



・ホタルニンの 紙パックコンビニ

HOTARUNIN'S MILK CARTON CONVENIENCE STORE

たいしょうねんれいさいいじょう
対象年齢3才以上

とりあつかいせつめいしよ
取扱説明書



かみ紙パックコンビニの
ひみつ秘密をとくにご覧あれ!



警告(けいこく)

保護者の方へ必ずお読みください。

- 小部品があります。誤飲・窒息の危険がありますので、3才未満のお子様には絶対に与えないでください。
- 磁石を飲み込んだ場合、腸壁を越えてくつき、深刻な感染症を起こす恐れがあります。万一磁石を飲み込んだ場合には、すぐに医師の診察を受けてください。

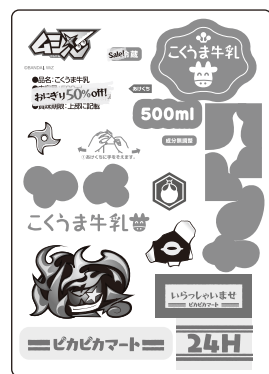
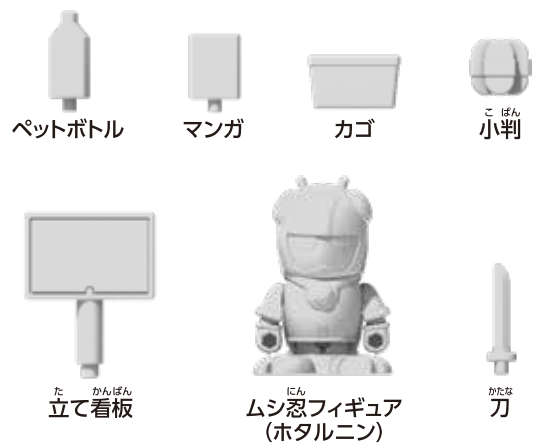
注意(ちゅうい)

- 本商品のフィギュアには磁石を使用しております。ペースメーカーをご使用の方は、フィギュアを身体に近づけないようご注意ください。
- フィギュアをテレビ・時計・パソコンなどに近づけないでください。磁気で機能異常が起こる場合があります。
- 可動部の隙間には指などを入れないでください。はさまれてケガをする恐れがあります。

〈使用上の注意〉

- プラスチック梱包材は開封後はすぐに捨ててください。●本商品には塗装部分がありますので、保管の際には他のもの(樹脂製品や家具、ソファ)と接触しないようにしてください。色が移る場合があります。●可動部分・取付部分を無理な方向に強く引っ張ったり、曲げたりしないでください。

◆ セット内容 ◆



シール

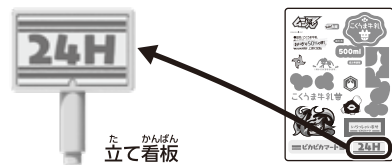
とりあつかいせつめいしよ
取扱説明書(本書)

●画像はイメージです。商品とは多少異なりますので、ご了承ください。

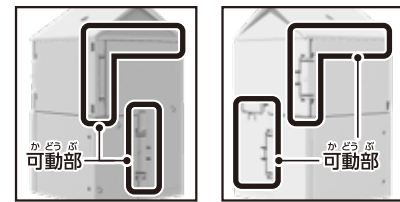
遊ぶ前の準備

◆ シールを貼ろう ◆

立て看板シールを立て看板に貼ってください。残りのシールは可動部を避けてお好きな場所に貼って遊んでください。



※貼り付け例

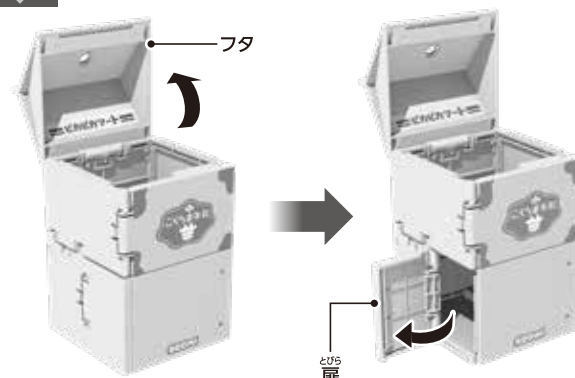


図のような可動部には貼らないでください。開閉ができなくなります。

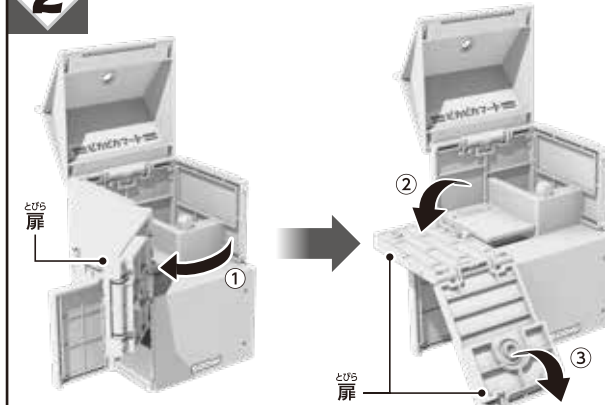
◆ 組み立てよう ◆

※セット内容の状態からはじめます。

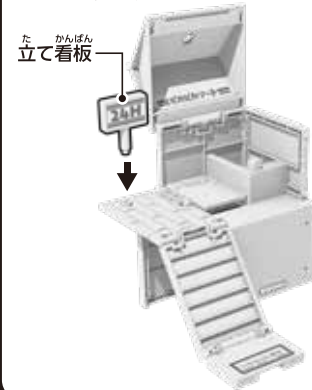
1 本体上部のフタと側面の扉を開きます。



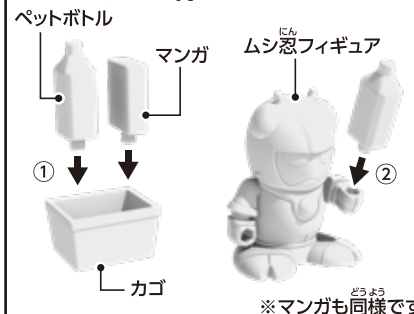
2 本体正面の扉を図の順番で展開します。



3 立て看板を本体の取り付け穴に差し込みます。



4 ①カゴにペットボトルとマンガを図のように差し込みます。
②ペットボトルとマンガはムシ忍フィギュアに持たせることができます。

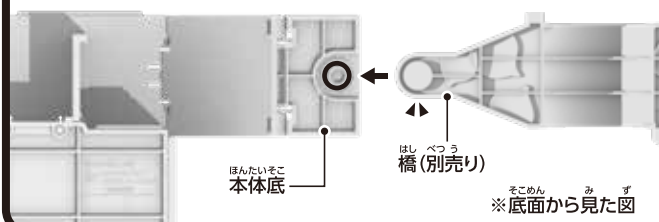


5 完成図 ※カゴ、ペットボトル、マンガは好きな場所に置いて遊んでください。

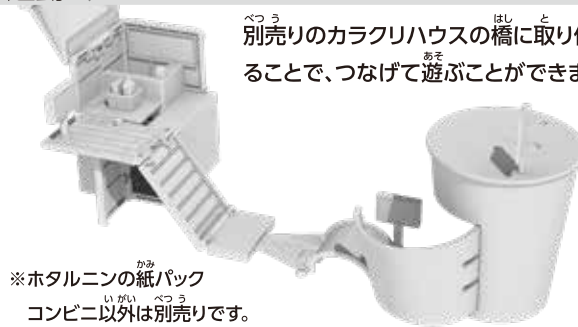


◆ シリーズ連動 ◆

本体の底面には橋の取り付け部が1箇所あり、別売りのムシ忍カラクリハウスに付属している橋を取り付けることができます。



別売りのカラクリハウスの橋に取り付けることで、つなげて遊ぶことができます。



※ホタルニンの紙パックコンビニ以外は別売りです。

遊び方・各部のギミック

紙パックコンビニから隠し部屋への変化ギミック

①本体下部の扉を開き、②カエルの頭の凸部に小判を差し込みます。③カエルの顔を上に引き上げて口を開けた状態にして完成です。



カエルギミック

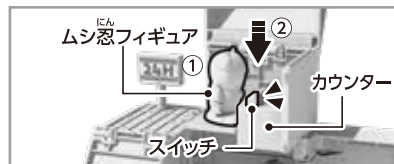
ギミックマークの指している箇所にムシ忍フィギュアを置くと、カエルをやっつけて口が開き、小判があらわれます。



※元に戻す時はフィギュアを外し、カエルの顔を再度引き上げて口を開けてください。

落とし穴ギミック

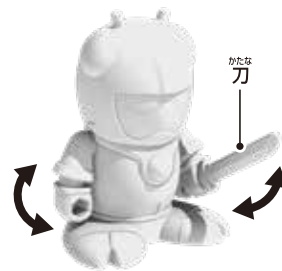
①カウンターの前の床の上にムシ忍フィギュアを置きます。②カウンター上のスイッチを押すと落とし穴ギミックが発動します。



※元に戻す時は、床を元の位置まで引き上げてください。

ムシ忍メモ

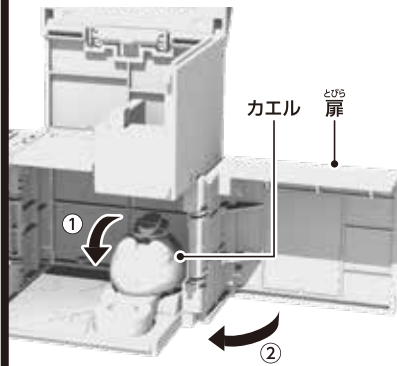
足の裏には磁石が入っており、一部の金属につくことができます。また、刀は左右の手に持たせることができ、腕は前後に可動させることができます。



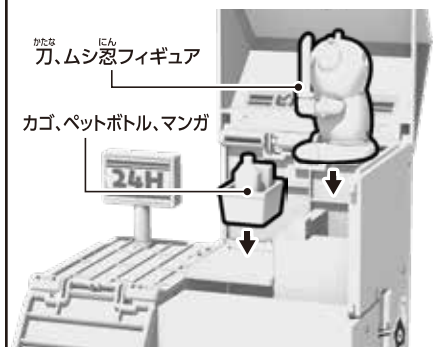
※別売りのムシ忍シリーズのムシ忍フィギュアでも同様に遊べます。

紙パック状態にする

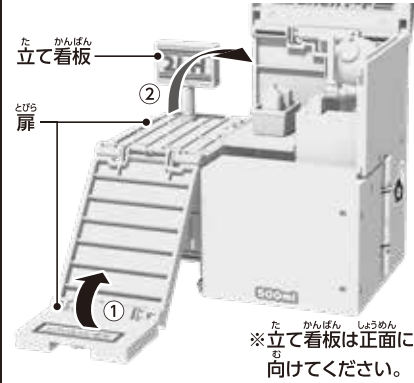
①カエルの口を閉じます。②本体下部の扉を閉じます。



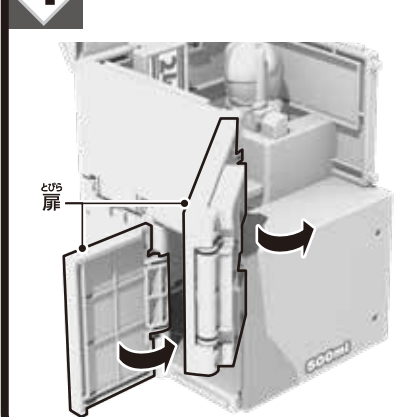
② 刀を持たせた状態のムシ忍フィギュアとカゴ、ペットボトル、マンガを下の図の場所にそれぞれ置いてください。



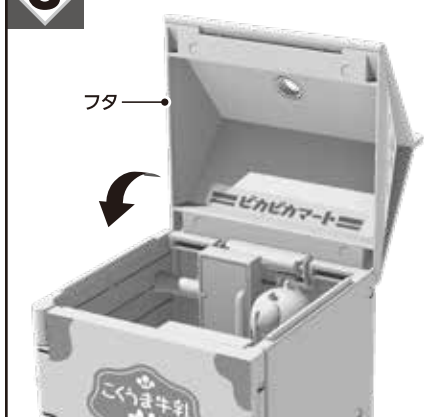
③ 本体正面の扉を下の図の手順で折りたたみます。



④ 本体正面と側面の扉を閉じます。



⑤ 本体上部のフタを閉めます。



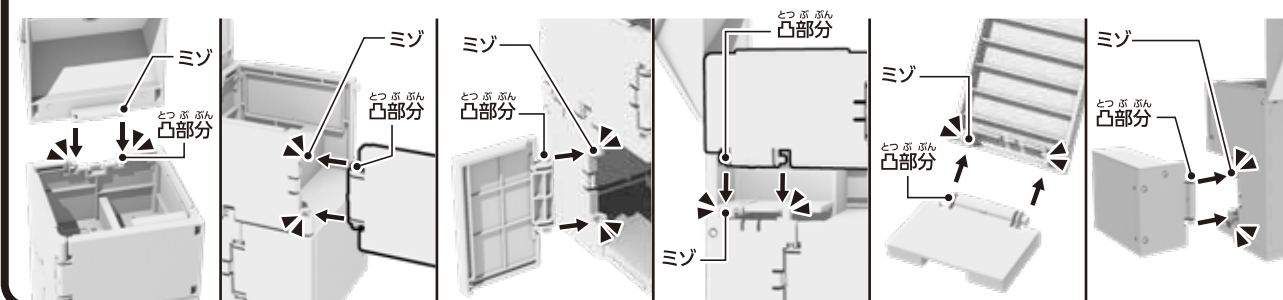
完成 紙パック状態の出来上がり!



※各扉、フタを必ず順番通りに変形させてください。順番通りに変形させないと紙パック状態にできません。

★ パーツが外れてしまったら ★

各パーツの凸部分とミゾをしっかりとめ合わせてください。



ムシ忍の玩具情報は下記のWEBサイトを検索

ボーイズトイパーク ムシ忍 検索 <http://www.b-boys.jp/mushinin/> (携帯電話・PHSからはご利用いただけません。)

アンケートにご協力ください!

その場で電子マネーギフト「1,000円分」が当たる! 商品アンケートに回答しよう!!



商品アンケートに回答して、電子マネーギフト「1,000円分」が当たるスピードくじに挑戦しよう!! スマートフォン・携帯電話からは左の二次元コードを読み取ってアクセスしてください。パソコンからはこちらにアクセスしてください。 http://www.b-boys.jp/member/researches/

商品コード:207566