



©2017 石森プロ・テレビ朝日・ADK・東映



遊び方

**セット内容** 取扱説明書(本書)…1

ビルドフォン本体…1 ライオンフルボトル…1

### 警告 (けいこく)

保護者の方へ 必ずお読みください。

●小部品があります。誤飲・窒息の危険がありますので、3才未満のお子様には絶対に与えないでください。

### 注意 (ちゅうい)

●本商品は電子部品の一部に磁石を使用しておりますので、ペースメーカーをご使用の方はご注意ください。

●可動部の隙間には指などを入れないでください。はさまれてケガをする恐れがあります。

●ぶついたり、ふりまわすなど乱暴な遊びをしないでください。《電池を誤使用すると発熱・破裂・液漏れの恐れがあります。下記に注意してください》●万一、ボタン電池を飲み込んだとき、ボタン電池から漏れた液が目に入ったときは、すぐに医師に相談してください。漏れた液が皮膚や服に付いた時は水で洗ってください。●ボタン電池の交換は保護者の方が行ってください。●ボタン電池は飲み込むと危険です。お子様の手の届かない所に保管してください。万一、飲み込んだ場合は、すぐに医師に相談してください。●古い電池と新しい電池、いろいろな電池を混ぜて使わないでください。●+（プラス）マイナスを正しくセットしてください。●ショートさせたり充電、分解、加熱、火の中に入れてたりしないでください。●廃棄するときは、自治体の廃棄処理の指示に従ってください。



くちにいれない

〈使用上の注意〉●セットされているボタン電池はテスト用です。音声小さくなる、同じ音を繰り返すなど誤動作をする場合は、ボタン電池をすべて新しいものに交換してください。●本商品は精密な電子部品で構成されています。落としたり、水にぬらしたり、汚したり、分解したりしないでください。また、高温・低温になる所での使用、保管はさけてください。

●プラスチック梱包材は開封後はすぐに捨ててください。●本商品には塗装部分がありますので、保管の際には他のもの（樹脂製品や家具、ソファ）と接触しないようにしてください。色が移る場合があります。●可動部分・取付部分を無理な方向に強く引っ張ったり、曲げたりしないでください。●発音の一部にイントネーションが違っていたり、商品の特性上聞き取りにくいものがありますが、ご了承ください。●誤動作した場合はリセットボタンを押してください。●ビルドフォンには、フルボトル以外は取り付けられないでください。他のものを無理に取り付けると、破損する場合があります。●フルボトル側面のQRコードが剥がれたり、傷がついた場合や、汚れが付着している場合にQRコードを読み取れないことがありますのでご注意ください。

※QRコードは株式会社ダンソーウェブの登録商標です。

**保護者の方へ**

この枠内では、本商品をご使用になるときに、注意していただきたいことを記載しております。よくお読みいただき、お子様へご説明ください。

本商品は仕様上、各モードでの音量が異なります。

ビルドフォンモード ▶ 音量小    マシンビルダーモード ▶ 音量大

マシンビルダーモードの時には、耳に近づけないでください。

初めて遊ぶ前に…

### ビルドフォンの絶縁シートの取り外し方

- ビルドフォン本体背面の後輪部を矢印の方向に變形させます。
- ビルドフォン本体背面の電池ふたにある絶縁シートを矢印の方向に引き抜きます。
- リセットボタンを先の細い棒などで軽く押します。

リセットボタン、電池ふた、後輪部、絶縁シート、ビルドフォン本体

【背面から見た図】

### ビルドフォンのボタン電池の交換

必ず保護者の方が行ってください。

※音が小さくなって聞きとりにくくなったり、音が止まるなどの誤動作をする場合は、すべて新しい電池に交換してください。

※図はビルドフォン本体背面の後輪部を變形させた状態です。

LR44 × 2  
ボタン電池 (LR44) 2個使用(付)

●セットされている電池は、テスト用です。

ボタン電池は、上側が+に下側が-になるようにセットします。

- 電池ふたを取り外します。
  - ビルドフォン本体背面の電池ふたのネジをプラスまたは、マイナスドライバーで矢印の方向に回し、電池ふたを取り外します。
- ボタン電池を入れます。古いボタン電池を取り外して、新しいボタン電池2個(LR44・別売り)を+/-に注意してセットします。
- 電池ふたを戻します。電池ふたの突起と本体のミゾを合わせ、電池ふたのネジを①-1と逆方向に回して閉じます。

ネジ、電池ふた、突起、ミゾ、後輪部、ビルドフォン本体

【背面から見た図】

### ビルドフォンの遊び方

#### 1.ビルドフォンモード

ビルドフォンのボタンを押します。

→ボタンを押す度に、右の音声一覧の順に音声が鳴ります。

音声一覧

※音声5の後は、音声1に戻ります。

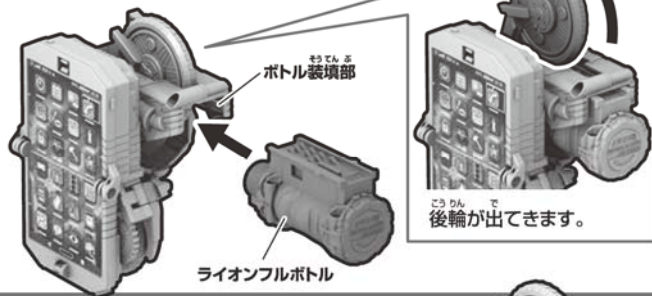
1	着信音
2	「オレは桐生戦鬼、仮面ライダービルド。」
3	「やっばオレの発明品は最高だなあ。」
4	「勝利の法則は決まった。さあ、行こうか。」
5	「You got a mail.」



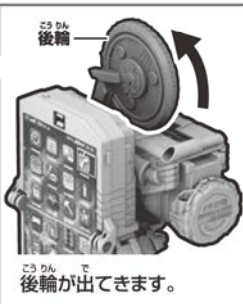


# ビルドフォンの遊び方 2. マシンビルダーモード

**1** ボトル装填部にライオンフルボトルを装填します。

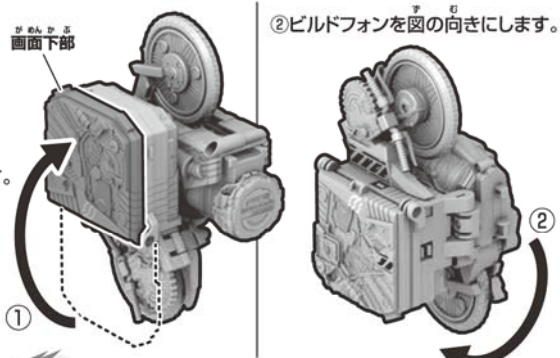


ライオンフルボトル



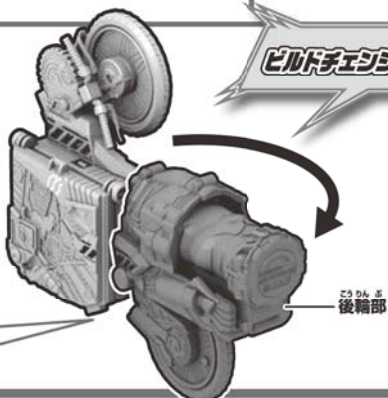
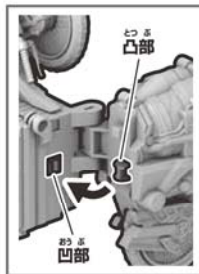
後輪が出てきます。

**2** ①ビルドフォンの画面下部を矢印の方向に折りたたみます。



②ビルドフォンを図の向きにします。

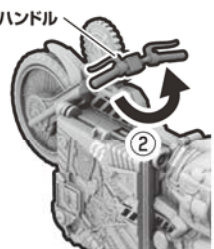
**3** 後輪部を矢印の方向に変形させ、後輪部の凸部をビルドフォンの凹部にはめ込みます。  
→音声が鳴ります。



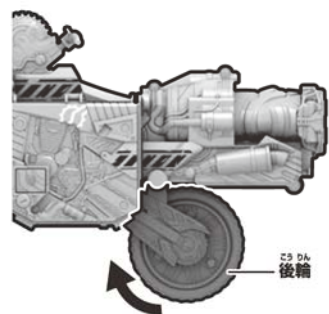
**4** ①前輪部を矢印の方向に変形させます。



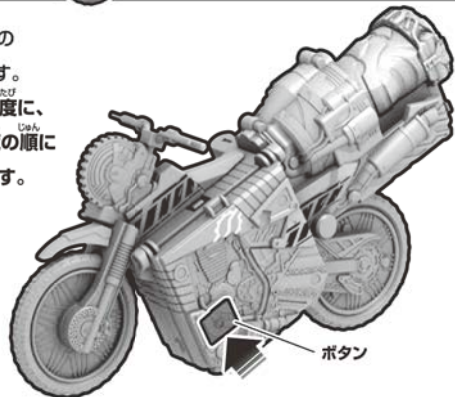
②ハンドルを矢印の方向に変形させます。



**5** 後輪を図のように変形させます。



マシンビルダーのボタンを押します。  
→ボタンを押す度に、右の音声一覧の順に音声が鳴ります。

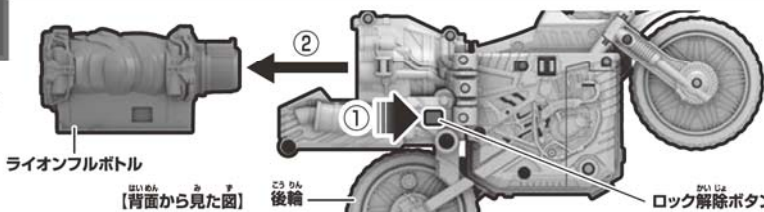


音声一覧 ※音声8の後は、音声1に戻ります。

1	「オレは桐生戦兎、仮面ライダービルド。」
2	バイク走行音
3	「やっぱオレの発明品は最高だなあ。」
4	バイク走行音
5	「勝利の法則は決まった。さあ、行こうか!」
6	バイク走行音
7	「これでフィニッシュだ!」
8	バイク必殺技音

## ライオンフルボトルの取り外し方

- ①マシンビルダー後輪上部のロック解除ボタンを押しながら、
- ②ライオンフルボトルを矢印の方向に引き抜きます。



ライオンフルボトル

【背面から見た図】

後輪

ロック解除ボタン

## ボトルチェンジライダーシリーズとの連動

ビルドフォン・マシンビルダーモードには別売りの「ボトルチェンジライダーシリーズ」の各フィギュアを搭乗させることができます。

※画像は、ボトルチェンジライダーシリーズ「01仮面ライダービルド ラビットタンクフォーム」を搭乗させた状態です。



## ボトルチェンジライダーシリーズ 好評発売中!!



仮面ライダービルドの玩具情報はWebサイトをチェック!!

仮面ライダービルド おもちゃウェブ ※一部のPHS・携帯電話からはご利用頂けない場合があります。  
<http://rider.b-boys.jp/>

その場で電子マネーギフト「1,000円分」が当たる! 商品アンケートに回答しよう!!

商品アンケートに回答して、「電子マネー1,000円分」が当たる! スピードくじに挑戦しよう!

スマートフォン・携帯電話からは右の二次元コードを読み取ってアクセスしてください。パソコンからはこちらにアクセスしてください。

<http://www.b-boys.jp/member/researches/>

※アンケート回答締め切り2018年10月末日  
※通信料などはお客様のご負担となります。  
※PHSからはご利用いただけません。



商品コード 168102