



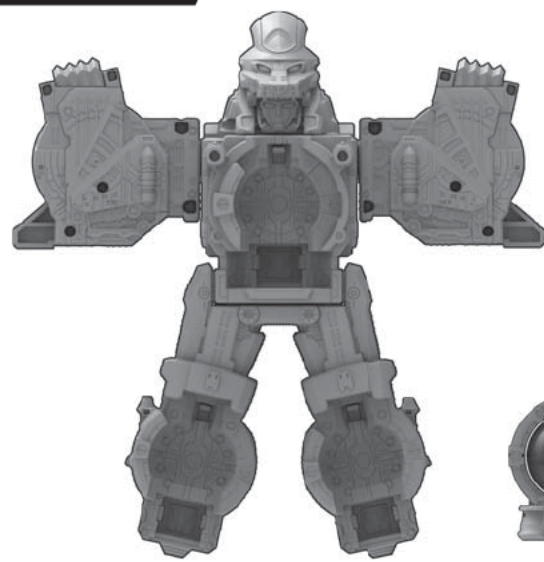
キュータマシリーズ
キュータマの仲間たち

キュータマ

あそびかた
の遊び方

セット内容

◆取扱説明書(本書)…1

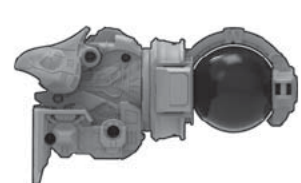


シシボイジャー…1

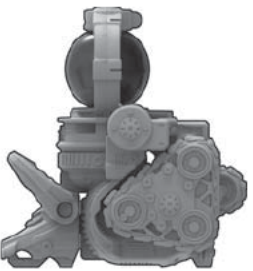
シシキュータマ…1



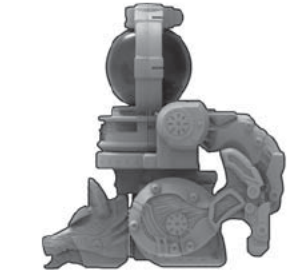
カジキボイジャー
(右腕状態)…1



カメレオンボイジャー
(左腕状態)…1



オウシボイジャー
(左右脚状態)…1



オオカミボイジャー
(左右脚状態)…1

※シシキュータマ以外の4種のキュータマはキューボイジャーに取り付けた状態です。

矢印一覧 (やじるしいちらん)



警告 (けいこく)

保護者の方へ 必ずお読みください。

●小部品があります。誤飲・窒息の危険がありますので、3才未満のお子様には絶対に与えないでください。

注意 (ちゅうい)

●本商品は電子部品の一部に磁石を使用しておりますので、ペースメーカーをご使用の方はご注意ください。●可動部の隙間には指などを入れないでください。はさまれたケガをする恐れがあります。●回転部に指や髪の毛などははさまれないように注意してください。●ぶついたり、ふりまわすなど乱暴な遊びをしないでください。●LEDの光の点滅を見続けしないでください。気分が悪くなったりする恐れがあります。●電池を誤使用すると発熱・破裂・液漏れの恐れがあります。下記に注意してください。●万一、電池から漏れた液が目に入ったときはすぐに大量の水で洗い、医師に相談してください。皮膚や服に付いたときは水で洗ってください。●電池の交換は保護者の方が行ってください。●充電式(ニカドなど)電池は、絶対に使用しないでください。●古い電池と新しい電池、いろいろな種類の電池を混ぜて使わないでください。●+- (プラスマイナス)電池を正しくセットしてください。●遊んだ後は必ずスイッチを切り、電池をはずしてください。電池を入れたままにしておくと、液漏れの恐れがあり危険です。●ショートさせたり充電、分解、加熱、火の中に入れてたりしないでください。●廃棄するときは、自治体の廃棄処理の指示に従ってください。

(使用上の注意) ●本商品は精密な電子部品で構成されています。落としたり、水にぬらしたり、汚したり、分解したりしないでください。また、高温・低温になる所での使用、保管はさけてください。●プラスチック梱包材は、開封後はすぐに捨ててください。●本商品には塗装部分がありますので、保管の際には他のもの(樹脂製品や家具、ソファ等)と接触しないようにしてください。色が移る場合があります。●可動部分・取付部分を無理な方向に強く引っ張ったり、曲げたりしないでください。●発音の一部にイントネーションが違っていたり、商品の特性上聞き取りにくいものがありますが、ご了承ください。●変形・合体の難しいところは保護者の方が手伝ってあげてください。●DXキューレンオーを持ち上げるときは、胴体部分を持ってください。●コロガシ遊びは平らな面で行ってください。畳や絨毯の上では走行しにくい場合があります。●ラッキョーレットは将来に起こる出来事を保証するものではありません。

キューレンジャーの

玩具情報はWebサイトをチェック!!

スーパー戦隊トイパーク

※一部のPHS・携帯電話からはご利用頂けない場合があります。

http://www.b-boys.jp/

アンケートにご協力ください!!

スマートフォン・携帯電話からは右の二次元コードを読み取ってアクセスしてお答えください。

ポイントパークメンバーズ(登録無料)に登録してアンケートにお答えいただく、ポイントパークメンバーズ内でキャンペーンに応募できる「YEAH!ポイント」がもらえます。※メンバー登録しなくても、アンケートにお答えいただくことも可能です。この場合キャンペーン応募およびYEAH!ポイントはもらえません。※登録料などはお着の金銭となりません。※お答えいただいたアンケートは個人を特定しない設計で活用させていただきます。※PHSからはご利用いただけません。二次元コードを読み取れない場合や、パソコンからは下記を入力してアクセスしてお答えください。

http://www.b-boys.jp/member/researches/

保護者の方へ

この枠内では、本商品をご使用になるときに、注意していただきたいことを記載しております。よくお読みいただき、お子様へご説明ください。

指はさみに注意!!
可動部の隙間に指を
入れないでください。

持ち上げない!!
合体した状態で頭・腕・脚を
持って持ち上げないで
ください。
合体が解除されます。

顔を近づけない!!
キュータマを取り付けてい
ない状態でシシボイジャー
発光部に顔を近づけ
ないでください。

顔を近づけない!!
顔を近づけない!!

シシボイジャー
カメレオンボイジャー
カジキボイジャー
オオカミボイジャー
オウシボイジャー

別売り商品との連動

キュータマシリーズのキュータマを認別!

DXサイリボイジャー
2月発売予定 (別売り)

DXヘビツカイボイジャー
2月発売予定 (別売り)

DXサイリボイジャー
2月発売予定 (別売り)

DXサンピンボイジャー
2月発売予定 (別売り)

DXセイザプラスター
2月発売予定(別売り)

DXキューレンオーと合体させよう!!

遊ぶ前に…DXキューレンオーの電池の入れ方

※必ず保護者の方が行ってください。

※電源スイッチがX(OFF)になっていることを確認してください。

※音声が小さくなって聞き取りにくくなり、音が繰り返し鳴るなどの誤動作をする場合や、LEDの発光が弱くなった場合は、すべて新しい電池に交換してください。

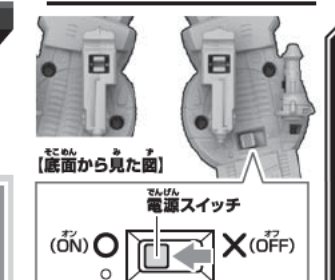
①電池ふたを取り外します。
①-1 シシボイジャー底面の電池ふたのネジをドライバーで矢印の方向に回し、電池ふたを取り外します。
①-2 電池ふたを取り外します。

②乾電池を入れます。
単4乾電池3本(別売り)の+と-をそれぞれ間違えないように入れます。

③電池ふたを戻します。
電池ふたの突起とシシボイジャーのミノを合わせ、電池ふたのネジを①-1と逆方向に回して閉じます。

電源の入れ方

シシボイジャー底面の電源スイッチをO(ON)にします。
→起動音とセリフが鳴り、LEDが光ります。
※遊び終わった後は必ず電源スイッチをX(OFF)にしてください。



マウスライドのやり方

キューボイジャーからキュータマを取り出し、キュータマの球部を矢印の方向に回転させると、各キュータマのエンブレムが完成します。
※反対側にも回転させます。
※シシキュータマを例に説明しています。
※セット内容はエンブレムが完成した状態です。



キューボイジャーへのキュータマの取り付け方

図のようにキューボイジャーとキュータマの突起の角度を合わせて取り付けます。

オオカミボイジャーの場合
オオカミボイジャーはキュータマの突起を頭部と反対側に向けて取り付けます。

または下の図のようにキューボイジャー本体のミノとキュータマの突起を合わせて取り付けます。

キューボイジャーへの変形

シシボイジャー

①脚部のウイングを矢印の方向に起こします。

②頭部を矢印の方向に180度回します。

③シシキュータマを矢印の方向に取り付けます。

※頭部が外れてしまった場合は図のように矢印の方向に取り付けます。

シシボイジャー完成!

カメレオンボイジャー

①カメレオンキュータマを矢印の方向に180度回します。

②ホバー部を矢印の方向に変形させます。

※図のように口を開き、舌を出して遊ぶことができます。

※元に戻すときは逆の手順で行ってください。

カメレオンボイジャー完成!

オウシボイジャー

①頭部を矢印の方向に90度変形させます。

②後輪を矢印の方向に90度変形させます。

※図のように口と角が可動します。

※コロガシ遊びができます。

※元に戻すときは逆の手順で行ってください。

オウシボイジャー完成!

オオカミボイジャー

①頭部を矢印の方向に90度変形させます。

②脚部を矢印の方向に90度変形させます。

※図のように口が可動します。

※元に戻すときは逆の手順で行ってください。

オオカミボイジャー完成!

カジキボイジャー

※梱包状態で完成済みです。

カジキボイジャー完成!

合体の前に...

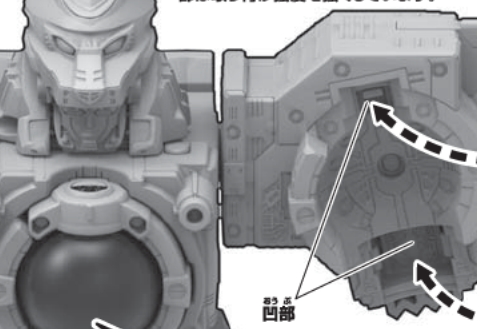
※カメレオンボイジャー(左腕状態)を例に説明します。

※オオカミボイジャー、オウシボイジャー、カメレオンボイジャー、カジキボイジャーは右腕、左腕、右腕、左腕のどの部位にも取り付け可能です。本説明書では、パッケージの画像を例に説明します。

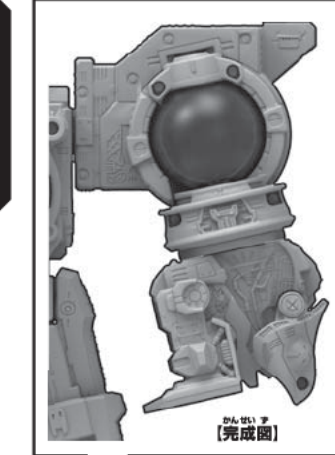
キュウボイジャーの取り付け方

シシボイジャーの各凹部に、各キュウタマの凸部を「カチッ」と音がするまでしっかりと合わせて取り付けます。

※安全性を考慮し、腕のキュウタマ取り付け部は取り付け強度を強くしています。



DXキュウレンオーに合体させる際は、キュウタマをマウスライドさせた状態で合体させてください。
※マウスライドのやり方は裏面の説明をご参照ください。



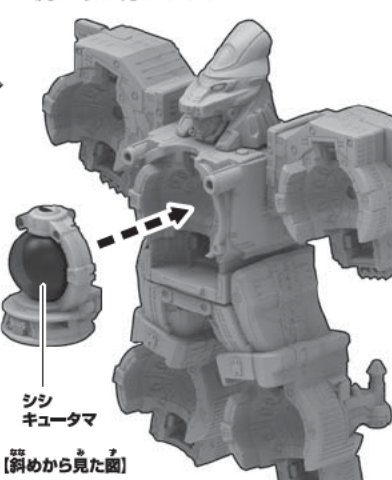
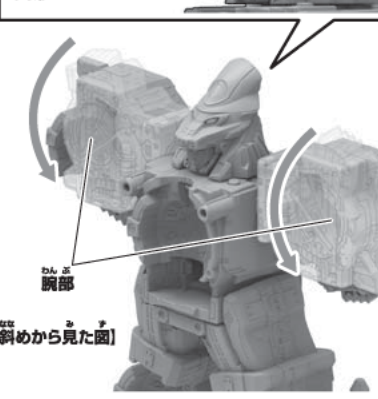
カメレオンボイジャー

1 シシボイジャーの変形

①腕部を矢印の方向に180度回します。

②シシキュウタマをシシボイジャーの胸に取り付けます。

マスクが閉じた場合は図のように変形させます。



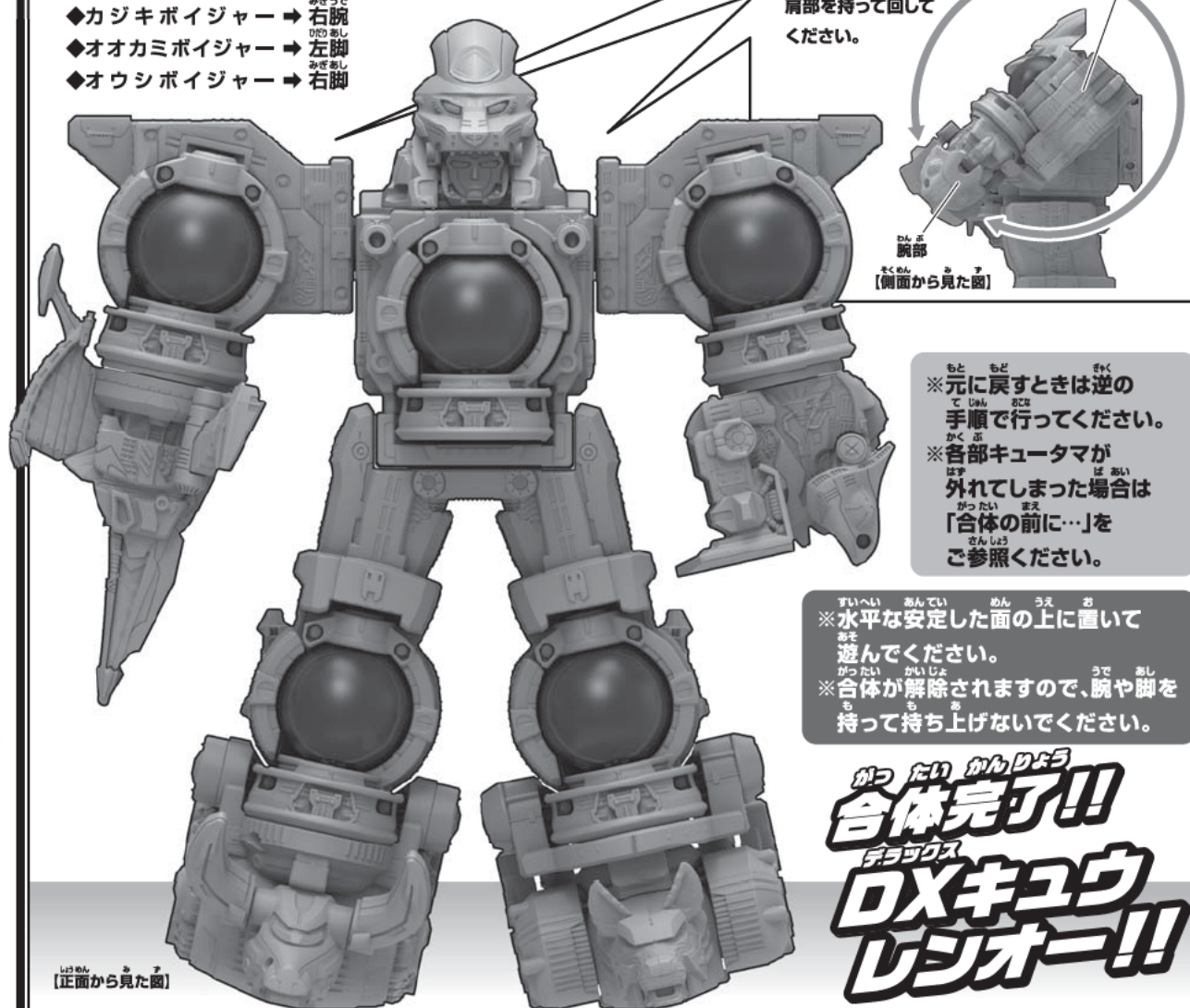
※元に戻すときは逆の手順で行ってください。

2 DXキュウレンオーへの合体

※パッケージの合体を例に説明します。

①で変形させたシシボイジャーに他の4体のキュウボイジャーを図のように合体させます。

- ◆カメレオンボイジャー → 左腕
- ◆カジキボイジャー → 右腕
- ◆オオカミボイジャー → 左脚
- ◆オウシボイジャー → 右脚



腕部は矢印の方向に可動します。

※反対側も同様です。
※腕部を可動させる際は腕部を持って回してください。

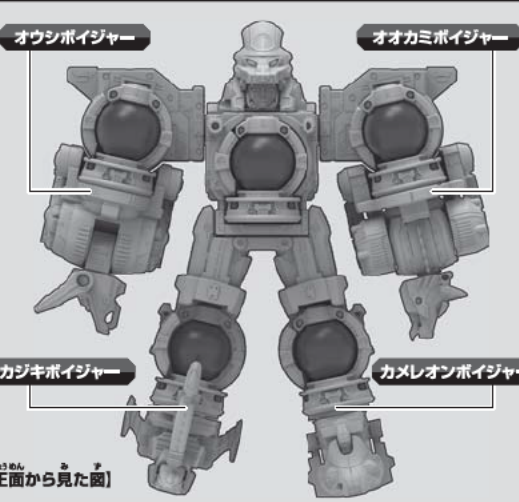
※元に戻すときは逆の手順で行ってください。
※各部キュウタマが外れてしまった場合は「合体の前に...」をご参照ください。

※水平な安定した面の上に置いて遊んでください。
※合体が解除されますので、腕や脚を持って持ち上げないでください。

合体完了!! DXキュウレンオー!!

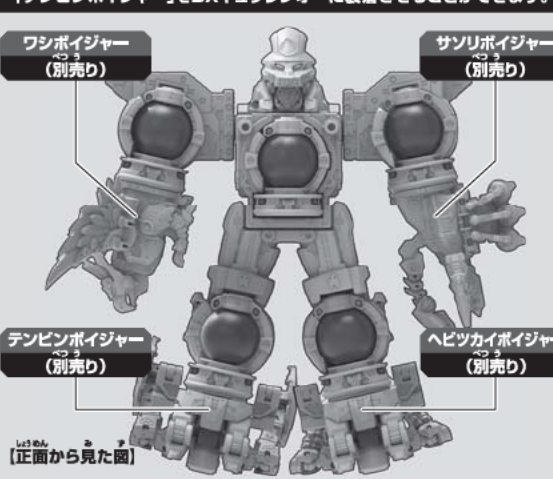
キュウボイジャーを自由に付け替えよう!!

※腕、脚を交換させた合体例



別売り商品と合体させよう!!

別売りの「サンリボイジャー」、「ワシボイジャー」、「ヘビツカイボイジャー」、「デンピンボイジャー」をDXキュウレンオーに装着させることができます。



3 キュウボイジャーの変形

※元に戻す時は逆の手順で行ってください。

カメレオンボイジャーの変形

※キュウボイジャーの状態から説明しています。

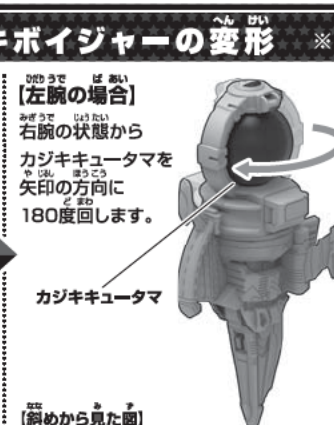
【右腕の場合】
①腕部を矢印の方向に180度回します。

【左腕の場合】
①腕部を矢印の方向に180度回します。



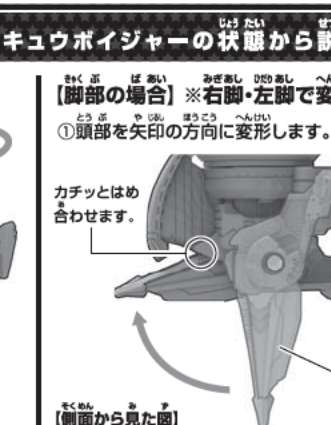
【脚部の場合】
①脚部を矢印の方向に90度回します。

※右腕・左腕で変形の違いはありません。



②カメレオンキュウタマを矢印の方向に90度回します。

※カメレオンキュウタマを矢印の方向に90度回します。



カジキボイジャーの変形

※キュウボイジャーの状態から説明しています。

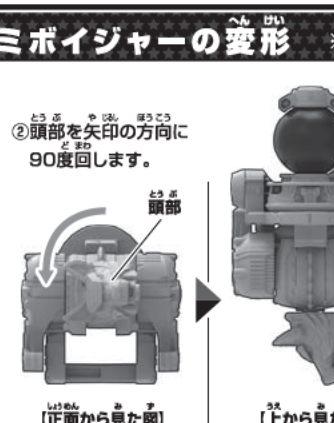
【右腕の場合】
①腕部を矢印の方向に180度回します。

【左腕の場合】
①腕部を矢印の方向に180度回します。



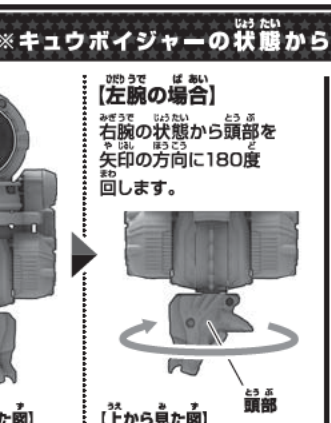
【脚部の場合】
①脚部を矢印の方向に90度回します。

※右腕・左腕で変形の違いはありません。



②カジキキュウタマを矢印の方向に90度回します。

※カジキキュウタマを矢印の方向に90度回します。



オオカミボイジャーの変形

※キュウボイジャーの状態から説明しています。

【右腕の場合】
①腕部を矢印の方向に90度回します。

【左腕の場合】
①腕部を矢印の方向に90度回します。



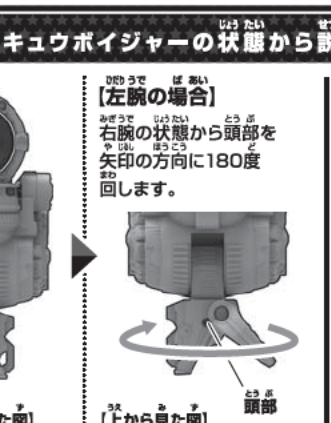
【脚部の場合】
①脚部を矢印の方向に90度回します。

※右腕・左腕で変形の違いはありません。



②オオカミキュウタマを矢印の方向に90度回します。

※オオカミキュウタマを矢印の方向に90度回します。



オウシボイジャーの変形

※キュウボイジャーの状態から説明しています。

【右腕の場合】
①腕部を矢印の方向に90度回します。

【左腕の場合】
①腕部を矢印の方向に90度回します。



【脚部の場合】
①脚部を矢印の方向に90度回します。

※右腕・左腕で変形の違いはありません。



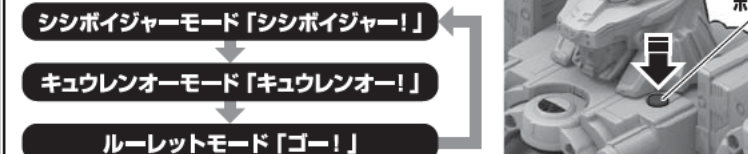
②オウシキュウタマを矢印の方向に90度回します。

※オウシキュウタマを矢印の方向に90度回します。



電源を入れ、ボタンを「長押し」する度にモードチェンジ音が鳴り、下記3モードに順に切り替わります。

※電源ON直後はシシボイジャーモードです。



シシボイジャーモード

ボタンを短く押す度に、右の5種の音が順に鳴り、音に応じてシシキュウタマが発光します。

- 1 シシボイジャードッキング音
- 2 シシボイジャー召喚音
- 3 シシボイジャー攻撃音1
- 4 シシボイジャー攻撃音2
- 5 シシボイジャー攻撃音3

※発光した際にシシキュウタマのマークが浮かび上がります。

キュウレンオーモード

ボタンを短く押す度に、下記3種の音が順に鳴り、音に応じて各キュウタマが発光します。

- 1 キュウレンオー合体音
- 2 キュウレンオー歩行音
- 3 キュウレンオー必殺技音

※発光した際に各キュウタマのマークが浮かび上がります。

ルーレットモード

①ボタンを短く押す度に、「ゴー」の音でルーレットがスタートし、各キュウタマが順番に発光します。

②ルーレット音がなっている間にもう一度ボタンを押すと、5種のキュウタマが順番に発光し、いずれかがランダムで止まります。

※ルーレット音は約15秒で止まります。

キュウタマ	ルーレットで止まるときの効果
シシ	「ラッキールーレット」の音でキュウタマが止まるときの効果
サンリ	「ラッキールーレット」の音でキュウタマが止まるときの効果
オオカミ	「ラッキールーレット」の音でキュウタマが止まるときの効果
デンピン	「ラッキールーレット」の音でキュウタマが止まるときの効果
オウシ	「ラッキールーレット」の音でキュウタマが止まるときの効果
ヘビツカイ	「ラッキールーレット」の音でキュウタマが止まるときの効果
カメレオン	「ラッキールーレット」の音でキュウタマが止まるときの効果
ワシ	「ラッキールーレット」の音でキュウタマが止まるときの効果
カジキ	「ラッキールーレット」の音でキュウタマが止まるときの効果

※発光した際に各キュウタマのマークが浮かび上がります。

※サンリ、デンピン、ヘビツカイ、ワシのキュウタマは別売りです。