

トレジャー702 DX妖怪チェーンソード

あそびかた の遊び方

その場で電子マネーギフト「1,000円分」が当たる!
商品アンケートに回答して、電子マネーギフト「1,000円分」が当たるスピードくじに挑戦しよう!!

スマートフォン・携帯電話からは右の二次元コードを読み取ってアクセスしてください。パソコンからはこちらにアクセスしてください。
http://www.b-boys.jp/member/researches/

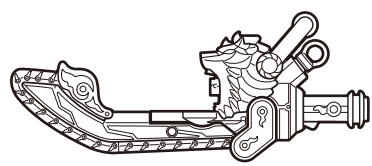
※アンケート回答締め切り2018年3月31日※お答えいただいたアンケートは個人を特定しない統計処理に利用させていただきます。※PHSからはご利用いただけません。※通信料などはお客様のご負担となります。




商品コード
167204

セット内容

取扱説明書本書...1



DX妖怪チェーンソード
(チェーンソードギア) 本体...1



ゾン・ビー・C
妖怪トレジャー
メダル...1

保護者の方へ

この種内では、本商品をご使用になるときに、注意していただくことを記載しております。よくお読みいただき、お子様へご説明ください。

振り回さない
可動部の隙間に指を入れないでください。

指はさみに注意
可動部の隙間に指を入れないでください。




警告 (けいこく)

保護者の方へ 必ずお読みください。

- 小部品があります。誤飲・窒息の危険がありますので、3才未満のお子様には絶対に与えないでください。
- 生後18か月未満のお子様には絶対に与えないでください。ひもなどで首を絞める危険があります。

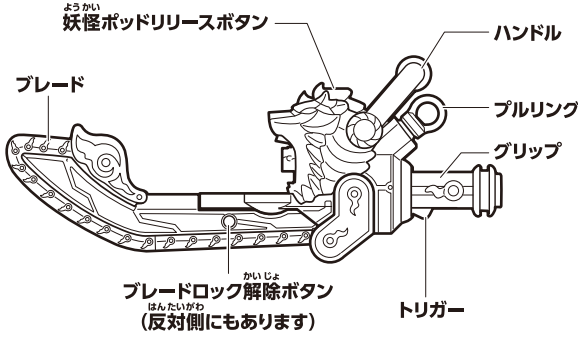
注意 (ちゅうい)

- 可動部の隙間には指などを入れないでください。はさまれてケガをする恐れがあります。● ぶついたり、ふりまわすなど乱暴な遊びをしないでください。● 袋を頭からかぶったり、顔を覆ったりしないでください。窒息する恐れがあります。● ゼンマイのひもは、指などに巻きつけないでください。血がかわなくなり危険です。



〈使用上の注意〉● 誤使用によるデータ消失については補償いたしかねますのでご了承ください。● 本商品は精密な電子部品で構成されています。落としたり、水にぬらしたり、汚したり、分解したりしないでください。また、高温・低温になる所での使用、保管はさけてください。● プラスチック梱包材は、開封後はすぐに捨ててください。● 本商品には塗装部分がありますので、保管の際には他のもの(樹脂製品や家具、ソファ等)と接触しないようにしてください。色が移る場合があります。● 可動部分・取付部分を無理な方向に強く引っ張ったり、曲げたりしないでください。● 妖怪トレジャーメダル裏面のQRコードが剥がれたり傷がついた場合や、汚れが付着している場合には、連動商品で読み取れないことがありますのでご注意ください。● 妖怪トレジャーメダルを投げたり、シール面を強く押すなど、乱暴な扱いをしないでください。また、テレビやスピーカー等、強い磁気を発する機器に近づけないでください。内部チップが破損する場合があります。

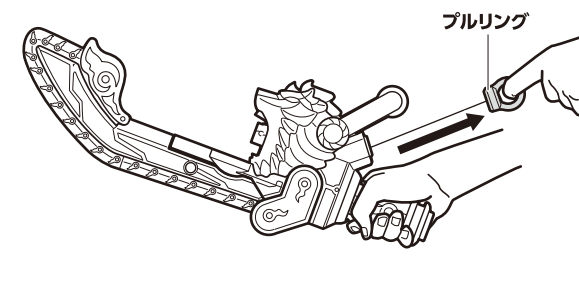
DX妖怪チェーンソード各部名称



妖怪ポッドリリースボタン
ハンドル
ブレード
プルリング
グリップ
ブレードロック解除ボタン
トリガー

DX妖怪チェーンソードの遊び方

DX妖怪チェーンソードを図のように持ち、プルリングを引いて離すと、本体が振動します。



トレジャーハンター 初級編

妖怪剣士の必殺武器!! DX妖怪チェーンソード登場!!

DX妖怪ポッド(別売り)とチェーンソードギアをトレジャーリンクさせてみよう!

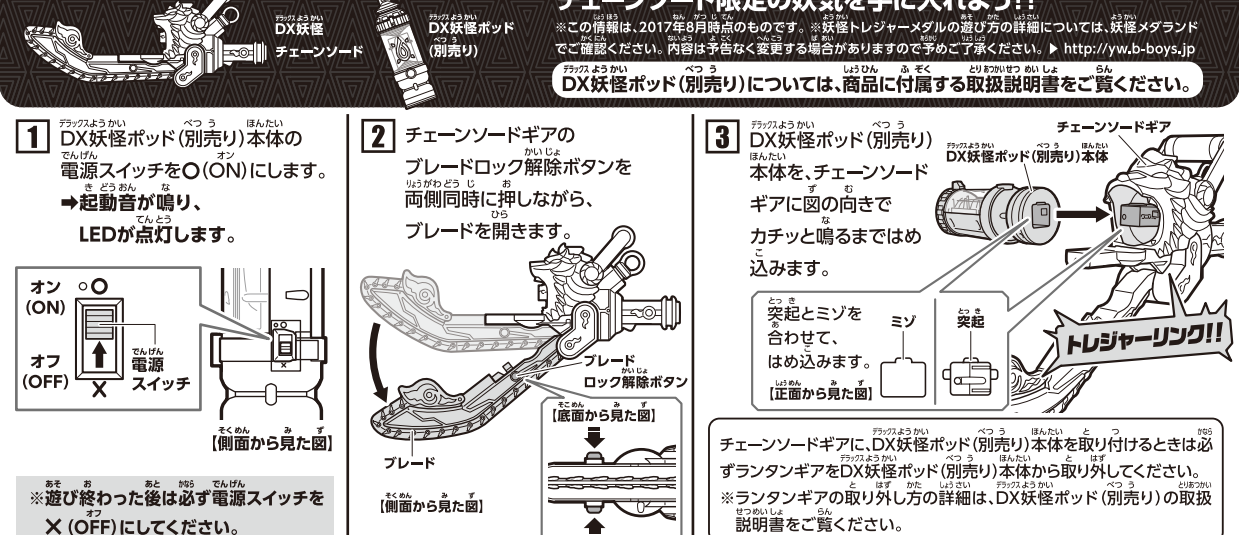
初級チャレンジ① チェーンソードギアをトレジャーリンクさせよう!

チェーンソード限定の妖気を手に入れよう!!

※この情報は、2017年8月時点のものです。※妖怪トレジャーメダルの遊び方の詳細については、妖怪メダラドで確認ください。内容は予告なく変更する場合がありますので予めご了承ください。▶ http://yw.b-boys.jp

DX妖怪ポッド(別売り)については、商品に付属する取扱説明書をご覧ください。

- DX妖怪ポッド(別売り)本体の電源スイッチをO(ON)にします。
→起動音が鳴り、LEDが点灯します。
- チェーンソードギアのブレードロック解除ボタンを両側同時に押しながら、ブレードを開きます。
- DX妖怪ポッド(別売り)本体を、チェーンソードギアに図の向きでカチッと鳴るまではめ込みます。



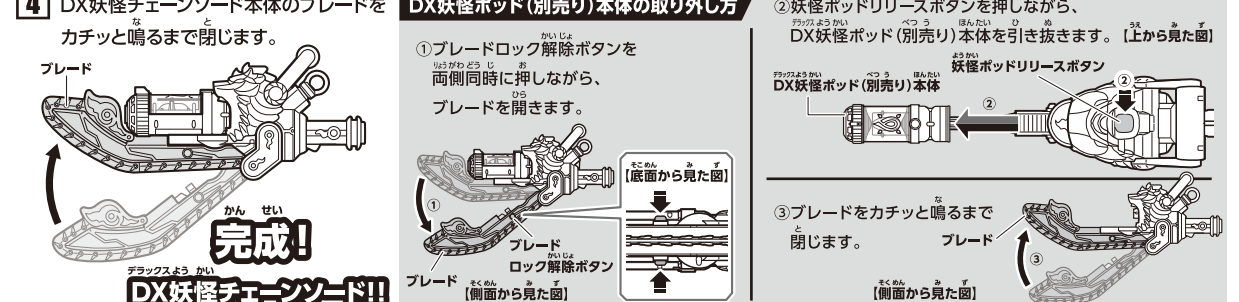
チェーンソードギアに、DX妖怪ポッド(別売り)本体を取り付けるときは必ずランタンギアをDX妖怪ポッド(別売り)本体から取り外してください。
※ランタンギアの取り外し方の詳細は、DX妖怪ポッド(別売り)の取扱説明書をご覧ください。

初級チャレンジ② チェーンソードでも妖気を鑑定してみよう!

※メダルタッチの際に、秘宝妖怪エンブレムや秘宝妖怪メダルのみが、読み込まれてしまう場合があるため、DX妖怪ポッド(別売り)のYCフィールドにしっかりタッチするようにしてください。

- DX妖怪チェーンソード本体のブレードをカチッと鳴るまで閉じます。
- DX妖怪ポッド(別売り)本体の取り外し方
 - ブレードロック解除ボタンを両側同時に押しながら、ブレードを開きます。
 - 妖怪ポッドリリースボタンを押しながら、DX妖怪ポッド(別売り)本体を引き抜きます。〔上から見た図〕
 - ブレードをカチッと鳴るまで閉じます。

完成! DX妖怪チェーンソード!!



サーチモード

モードベゼルを0にセット

ゼロ!! サーチモード

トリガー

DX妖怪ポッド(別売り)の遊び方は、DX妖怪ポッド(別売り)の取扱説明書をご覧ください。

DX妖怪チェーンソードトリガーを長押しして
キュイン キュイン!
と鳴れば準備完了!!

メダルに妖気がない場合は、妖気の音は鳴りません。妖気を持っていない場合は、DX妖怪ポッド(別売り)の取扱説明書「初級チャレンジ①」またはDX妖怪ポッド&マグナムセット(別売り)の取扱説明書「初級チャレンジ②」で妖気をゲットしよう!

約10秒間鳴り続けます。

秘宝妖怪エンブレムをタッチ!

妖怪トレジャーメダルを鑑定!

秘宝妖怪エンブレム(別売り)を鑑定!

ヤマトボケル 秘宝妖怪エンブレム(別売り) + ヤマトボケル 秘宝妖怪メダル(別売り)

「種族」、「メダルランク」 ※ 「妖気名」

「種族」、「秘宝」 ※ 「秘宝妖怪の復活ソング」 「妖気名」

シャキーン!

シャキーン!

※1 メダルの種類によっては妖気セリフが鳴ります。
※対になる秘宝妖怪エンブレム、メダルとは、妖怪名が同じであることを指します。

トレジャーハンター 中級編

デラックスよう かい
DX妖怪チェーンソードで妖気を使いこなそう!

よう き こう げき
妖気をチャージしてチェーンソードで攻撃してみよう!

中級チャレンジ①

よう き こう げき
妖気で攻撃してみよう! ※妖気がポッドにない状態

チェーンソードモード
モードベゼルを1にセット

トリガーを長押ししてポッドが光り始めたら、手を離そう

キュイン キュイン!
と鳴れば準備完了!!

1つ目の妖気! 妖気がポッドに入ります!
YCFフィールドにタッチ!!

シュポーン!
「妖気名」※メダルに妖気が無い場合は、妖気は灯りません。

ワン!! チェーンソードモード

注意
チェーンソードモードで、メダルからDX妖怪ポッド(別売り)に妖気を移すとメダルから妖気が無くなります。

注意
※DX妖怪ポッド&マグナム(別売り)取扱説明書「初級チャレンジ①」またはDX妖怪ポッド(別売り)取扱説明書「初級チャレンジ①」でDX妖怪ポッドに妖気を打つこともできます。

妖気が点灯!

攻撃!!
妖気によって音がかわるぞ!
トリガーを引けば妖気で攻撃することができるぞ!!

ギューン!

攻撃 = 3回
※攻撃すると妖気は消費します。

裏ワザ1

かい こう げき
対になるエンブレムとメダルで6回攻撃できる! ※妖気がポッドにない状態
※対になる秘宝妖怪エンブレム、メダルとは、妖怪名が同じである事を指します。

チェーンソードモード
モードベゼルを1にセット

トリガーを長押ししてポッドが光り始めたら、手を離そう

キュイン キュイン!
と鳴れば準備完了!!

対になるエンブレムとメダルを組み合わせてYCFフィールドにタッチ!
例 ヤマトボケル秘宝妖怪エンブレム(別売り) + ヤマトボケル秘宝妖怪メダル(別売り)

トリガー引けば秘宝妖気!!
秘宝妖気は...
攻撃 = 6回
攻撃することができる!!

シュポーン!
ギューン!!

ワン!! チェーンソードモード

裏ワザ2

よう き
妖気は2つまで入れておくことができる! ※妖気がポッドにない状態

チェーンソードモード
モードベゼルを0にセット

モードベゼルを1にセット

トリガーを長押ししてポッドが光り始めたら、手を離そう

キュイン キュイン!
と鳴れば準備完了!!

2つ目の妖気!
妖気入りメダルタッチ!

1つ目の妖気+2つ目の妖気で 3回+3回 攻撃することができる!!

シュポーン!
ギューン!!

ゼロ!! サーチモード

トレジャーハンター 中級編

し れん とら じょう
さらなる試練登場!!

よう き ほう ほう
妖気をゲットする方法をマスターしよう!!

中級チャレンジ②

よう き
クリティカルヒット!で「けんごう」の妖気をゲットしよう!!

DX妖怪ポッド(別売り)内にたまった妖気を全て攻撃し終わったときにラッキーだとDX妖怪チェーンソードだけで手に入る「けんごう」の妖気が手に入る!

注意
「けんごう」の妖気が見つかっても、続けて撃つと妖気が無くなります。

クリティカルヒット!!
「けんごう!!」と鳴って青緑色に光ったら見事に「けんごう」の妖気をゲットだ!!

ワンポイント
ポッド内に妖気が入っているかどうかは、②チャージモードにベゼルを合わせると確認できるぞ!

2 チャージモード
モードベゼルを2にセット

①サーチボタンを長押しして

シュコ!! シュコ!!
と鳴ったら手を離すまたは、②トリガーを長押しして

キュイン キュイン!
と鳴れば準備完了!!

約10秒間鳴り続けます。

シャリーン
またおいでです

YCFフィールドにタッチ!!

妖気チャージ完了!!

注意
妖気が入っているメダルに、DX妖怪ポッド(別売り)の妖気をチャージすることはできません。妖気が入っていないYCFチップ入りメダルを用意するか、DX妖怪ポッド(別売り)取扱説明書「中級チャレンジ②」で妖気をDX妖怪ポッド(別売り)に移してください。

トレジャーハンター 上級編

ぼう けん つづ
冒険はまだまだ続く!!

よう き ほう ほう
妖気をゲットする方法は、まだまだある!!

上級チャレンジ

よう き
チェーンソードでも「はぐれ妖気」をゲットしよう!!

はぐれ妖気とは? ▶ 妖怪メダルに残った妖気の記憶が復活したもので、妖怪メダルを秘宝妖怪エンブレムにセットしてポッドにタッチする事で、その記憶がよみがえる。

DX妖怪チェーンソードでは、DX妖怪ポッド(別売り)やDX妖怪マグナム(別売り)とは異なる「はぐれ妖気」がゲットできるぞ!!

いろいろなエンブレムとメダルの組み合わせを試してみよう!!

0 サーチモード
モードベゼルを0にセット

例 ヤマトボケル秘宝妖怪エンブレム(別売り) + ヤマトボケル以外の妖怪トレジャーメダル(別売り)

トリガーを長押ししてポッドが光り始めたら、手を離そう

キュイン キュイン!
と鳴ったら秘宝妖怪エンブレムをYCFフィールドにタッチ!!

はぐれ妖気発見!!

はぐれ妖気を発見したらサーチボタンを連打!!

はぐれ妖気ゲット!!

注意
※メダルに妖気をチャージしたい場合は、「中級チャレンジ②」の手順をご参照ください。