

妖怪ウォッチDX YSPウォッチ

その遊び方

その場で電子マネーギフト「1,000円分」が当たる!
商品アンケートに回答しよう!!

商品アンケートに回答して、電子マネーギフト「1,000円分」が当たるスピードくじに挑戦しよう!!
スマートフォン・携帯電話からは上記の二次元コードを読み取ってアクセスしてください。パソコンからはこちらにアクセスしてください。
<https://www.b-boys.jp/member/researches/>
※アンケート回答締め切り2020年9月30日※お答えいただいたアンケートは個人を特定しない統計処理に利用させていただきます。※PHSからはご利用いただけません。※通信料などはおお客様のご負担となります。

警告 (けいこく)

保護者の方へ 必ずお読みください。

- 小部品があります。誤飲・窒息の危険がありますので、3才未満のお子様には絶対に与えないでください。
- 本商品の非接触ICリーダー/ライター機能は日本国内専用です。海外で使用すると罰せられることがあります。
- 本商品を医療機器の近くで使用しないでください。機器に影響を与える恐れがあります。
- 航空機の中で使用しないでください。機器の誤動作による事故の原因となる可能性があります。

注意 (ちゅうい)

- 本商品には電子部品、スピーカー、磁石を使用しておりますので、ペースメーカーをご使用の方はご注意ください。
- 可動部の隙間には指などを入れないでください。はさまれてケガをする恐れがあります。
- LEDの光の点滅を見続けしないでください。気分が悪くなったりするおそれがあります。
- ぶついたり、ふりまわすなど乱暴な遊びをしないでください。
- ベルトを長時間装着したり汗をかいたときなど、かゆみ・かぶれを生じる場合がありますので、皮膚に異常を感じた時は、すみやかにご使用をお止めください。《電池を誤使用すると発熱・破裂・液漏れの恐れがあります。下記に注意してください》
- 万一、電池から漏れた液が目に入ったときはすぐに大量の水で洗い、医師に相談してください。皮膚や服に付いた時は水で洗ってください。
- 電池の交換は保護者の方が行ってください。
- 二次電池(充電式電池)は、絶対に使用しないでください。
- 古い電池と新しい電池、いろいろな種類の電池をまぜて使わないでください。
- +-(プラスマイナス)を正しくセットしてください。
- 遊んだ後は必ずスイッチを切り電池をはずしてください。電池を入れたままにしておくと、液漏れの恐れがあります。
- ショートさせたり充電、分解、加熱、火の中に入れてしないでください。
- 廃棄するときは、自治体の廃棄処理の指示に従ってください。
- 妖怪Yメダルは、人や動物に向けて、絶対に発射しないでください。失明や怪我などの恐れがあります。



《使用上の注意》●プラスチック梱包材は、開封後はすぐに捨ててください。●本商品には塗装部分がありますので、保管の際には他のもの(樹脂製品や家具、ソファ等)と接触しないようにしてください。色が移る場合があります。●本商品は精密な電子部品で構成されています。落としたり、水にぬらしたり、汚したり、分解したりしないでください。また、高温・低温になる所での使用、保管はさけてください。●可動部分・取付部分を無理な方向に強く引っ張ったり、曲げたりしないでください。●ご使用によるデータ消失については補償いたしかねますのでご了承ください。●発音の一部にイントネーションが違っていたり、商品の特性上聞き取りにくいものがありますが、ご了承ください。●周囲に強い磁気が発生していたり、金属などの材質が近くにある場合、通信ができない場合がありますのでご注意ください。●妖怪Yメダルは対応以外のICリーダー/ライターで遊ばないでください。内部チップが破損する場合があります。●本商品を解析、リバーエンジニアリング、改造をしないでください。●妖怪Yメダルのシールが剥がれたり傷がついた場合や、汚れが付着している場合には、運動商品で読み取れないことがありますのでご注意ください。●DX YSPウォッチ本体に妖怪Yメダルを逆向きに入れたり、別のものを入れないでください。本体が破損する恐れがあります。●ベゼルはサーチモード～変身モードまでの180度回ります。それ以上は回りませんので無理に回したりしないでください。本体が破損する恐れがあります。●妖怪Yメダルを投げたり、シール面を強く押すなど、乱暴な扱いをしないでください。また、テレビやスピーカー等、強い磁気を発する機器に近づけないでください。●本商品で遊ぶ際は不意に怪我をする恐れがありますので、屋外で遊んだりしないでください。●本商品のご使用にあたりまして、下記をご確認ください。※本商品は電波を使用したRFID技術を使用しており、日本の電波法で許可された型式指定を取得しており、高周波利用設備の設置許可手続きが不要となっております。(型式:BRW-01b-01)分解・改造などを行い、不法電波を放射すると電波法違反となり処罰されますのでご注意ください。

(2019年12月版)

セット内容

とりあつかいせつめいしょ ほんしよ
取扱説明書(本書)…1



DX YSPウォッチ 各部名称

でんげん 電源スイッチ
ON OFF
※点がある方が電源ONです。

ピン
バックル
ベルト止め具

ようかいワイ 妖怪Yメダル装填口
ようかいワイ 妖怪Yメダルを装填して遊ぼう!

装填口のLEDが発光します。

LEDの光を直接覗き込んだり、人に向けて照らさないでください。

排出ボタン
ボタンを押して妖怪Yメダルを取り出そう!

ベゼル
ベゼルの回転させるとモード切替え!

スタートポジション

microSDカード挿入口
※microSDスロット保護パーツがセットされています。

しょうかん 召喚モード
サーチモード
へんしん 変身モード
※スタートポジション

はじめに

かん でん ち い かた
乾電池の入れ方 ※必ず保護者の方が行ってください。

電池寿命について

ほん しょう びん でん ち せん よう
本商品はアルカリ電池専用です。
必ず新品のアルカリ電池を
ご使用ください。

●使用目安
1日10分程度の
ご使用で約2週間遊べます。

- ✕マンガン電池
- アルカリ電池

い か しょうじょう あらわ ばあい でん ち しょうもう か のうせい
※以下のような症状が現れた場合は、電池が消耗している可能性があります。

- 買ったときよりも音が小さくなった。
 - 妖怪Yメダルの種類によって音が途中で途切れたり、電源を入れたときと同じ音が鳴ってしまう。
 - LEDライトが点灯しない。
- ※電源スイッチがOFFになっていることを確認してから、新しい電池に交換してください。

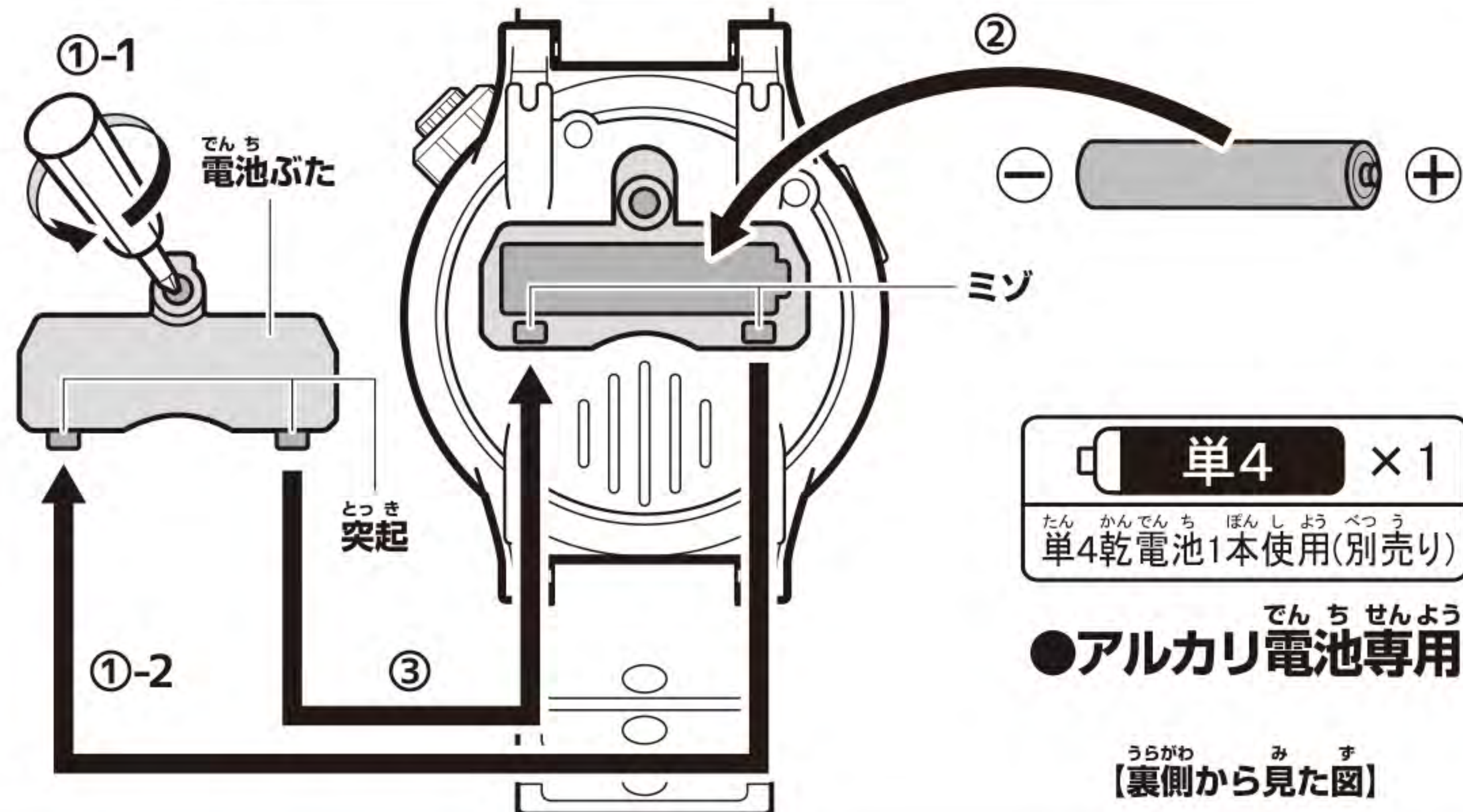
①電池ぶたを取り外します。

①-1 本体裏側の電池ぶたのネジを
④または⑤ドライバーで
矢印の方向に回し、

①-2 電池ぶたを取り外します。

②乾電池を入れます。
単4乾電池1本(別売りの)
プラスマイナスの
向きを間違えないように入れます。

③電池ぶたを戻します。
電池ぶたの突起と本体のミズを
合わせ、電池ぶたのネジを
①-1と逆方向に回して閉じます。



FAQ こんなときは

でん げん
電源が入らない

•電池が入っているか確認してください。
•電池の⊕⊖の向きが正しいかをご確認ください。

おと ちい
音が小さくなった(購入時より)
音が途切れる

LEDライトが点灯しない
短い音が何度も繰り返し鳴る

電池が消耗している可能性がありますので、
新品のアルカリ単4乾電池1本(別売り)をセットしてください。

よう かい ワイ
妖怪Yメダルが装填口から入らない

①すでに妖怪Yメダルが入っていないか確認してください。
②妖怪Yメダルの向きが正しいか確認してください。

よう かい ワイ
妖怪Yメダルを装填口から入れても
何も反応しない

①電源が入っているか確認してください。
②妖怪Yメダルがきちんとセットされているか確認してください。妖怪Yメダルを取り出し、きちんとセットされるまで妖怪Yメダルを装填口から入れてください。
③妖怪Yメダルを早く出し入れしたり、DX YSPウォッチ本体が認識する前に取り出すと妖怪Yメダルの音声が鳴らない場合があります。

デラックス ワイエスピー
DX YSPウォッチが
召喚モードにならない

電源を入れてもmicroSDカードが挿入されている場合は、召喚モードになりません。
DX YSPウォッチで遊ぶ場合は必ずmicroSDカードを外して、
microSDスロット保護パーツを入れてください。

ウォッチをベルトから外せない

DX YSPウォッチは、ベルトの取り外しはできません。

デラックス ワイエスピー DX YSPウォッチ カンペキガイド

ワイ がく えん にゆう がく
Y学園に入学おめでとう!

ワイエスピー きじゆん み えら きみ
YSP基準を満たす選ばれし君たちへ

デラックス ワイエスピー
この『DX YSPウォッチ』を授けます。

この『DX YSPウォッチ カンペキガイド』を読んで使い方をマスターしましょう。



目次

- 第1章・・・DX YSPウォッチの基本
- 第2章・・・召喚モード
- 第3章・・・変身モード
- 第4章・・・サーチモード
- 第5章・・・応用編①『更新モード』
- 第6章・・・応用編②『ゲーム連動』

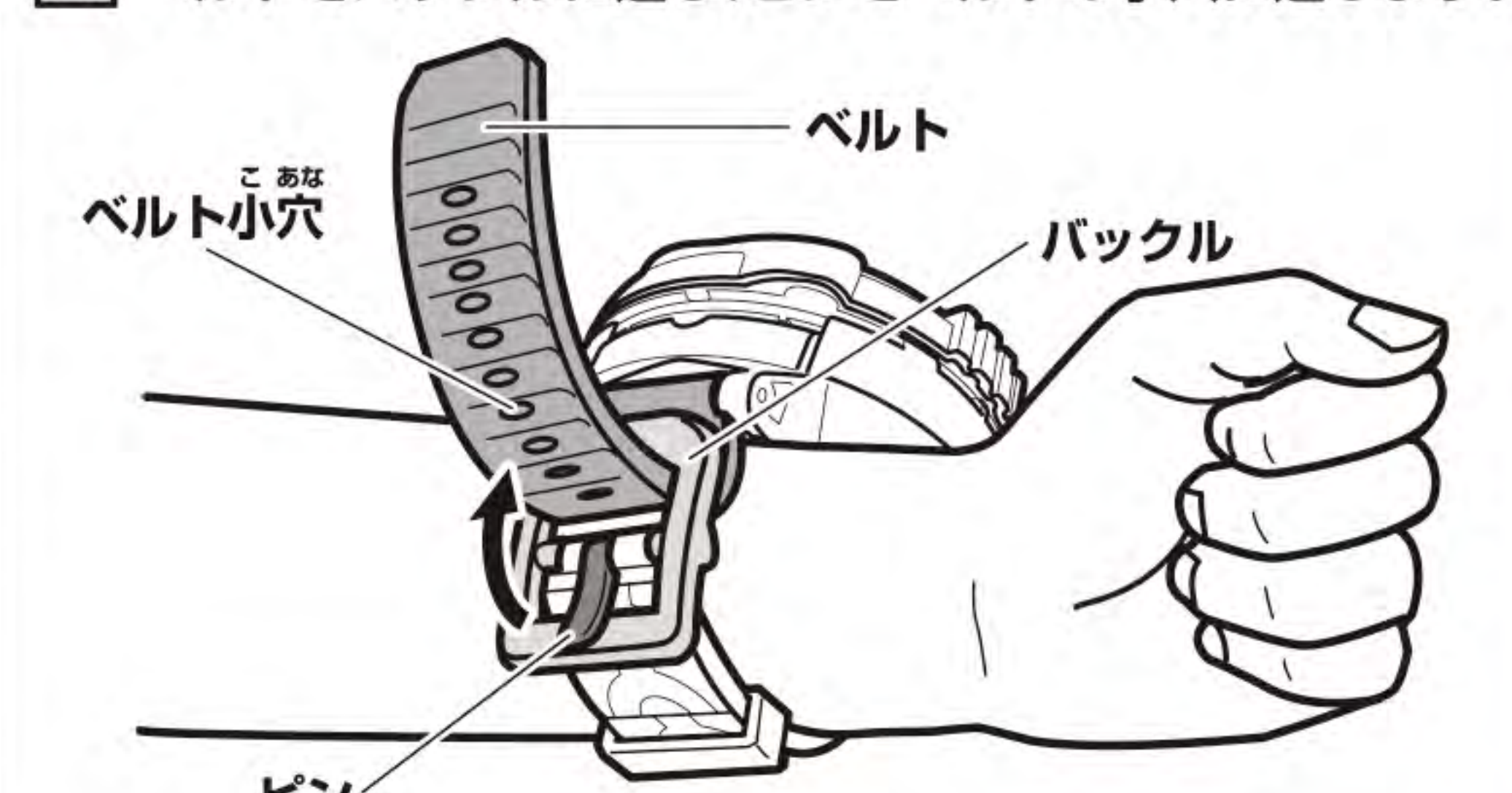
第1章 DX YSPウォッチの基本

まずはYSPウォッチを腕に装着し、YSPウォッチを起動させましょう。

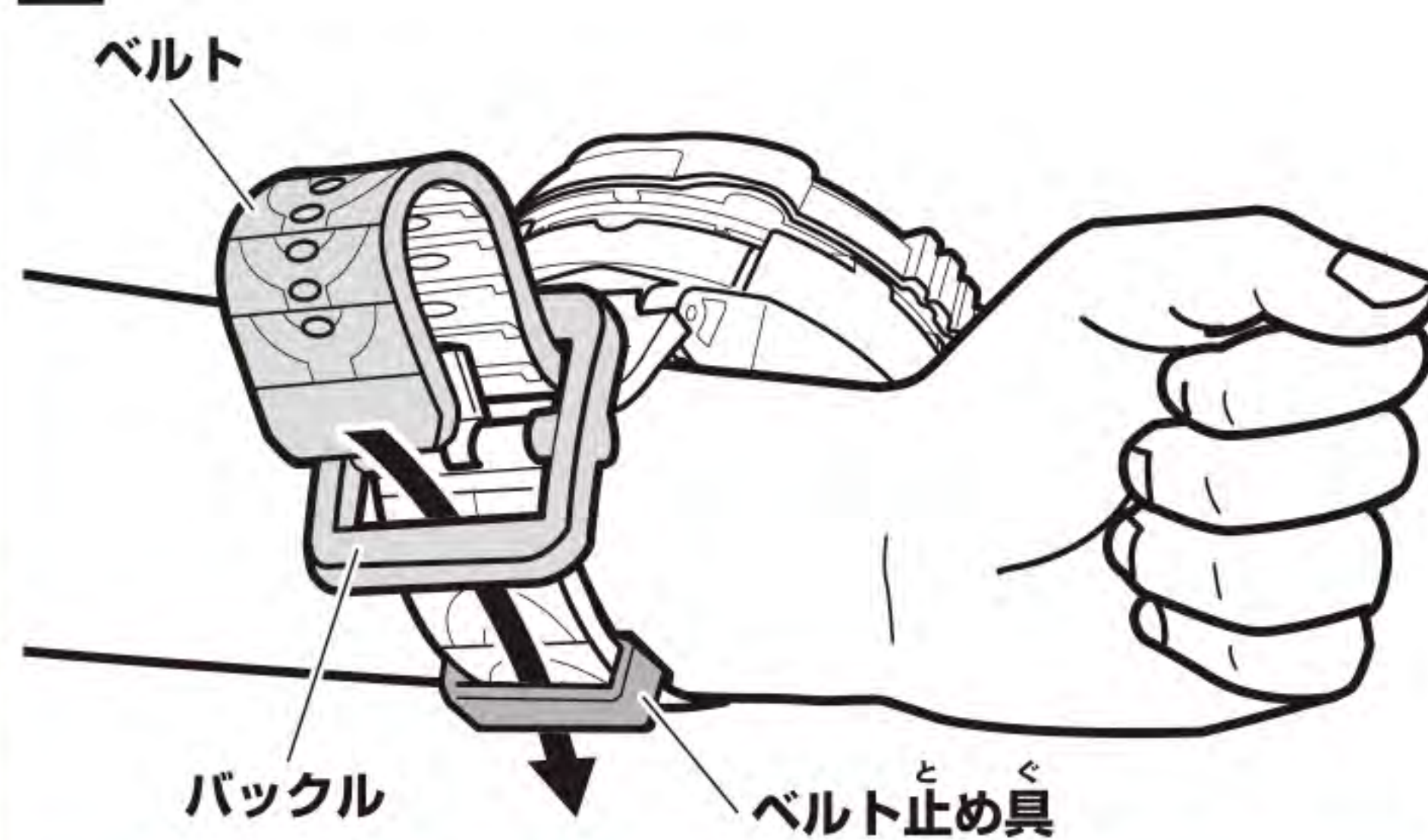
1 本体を腕に
合わせます。



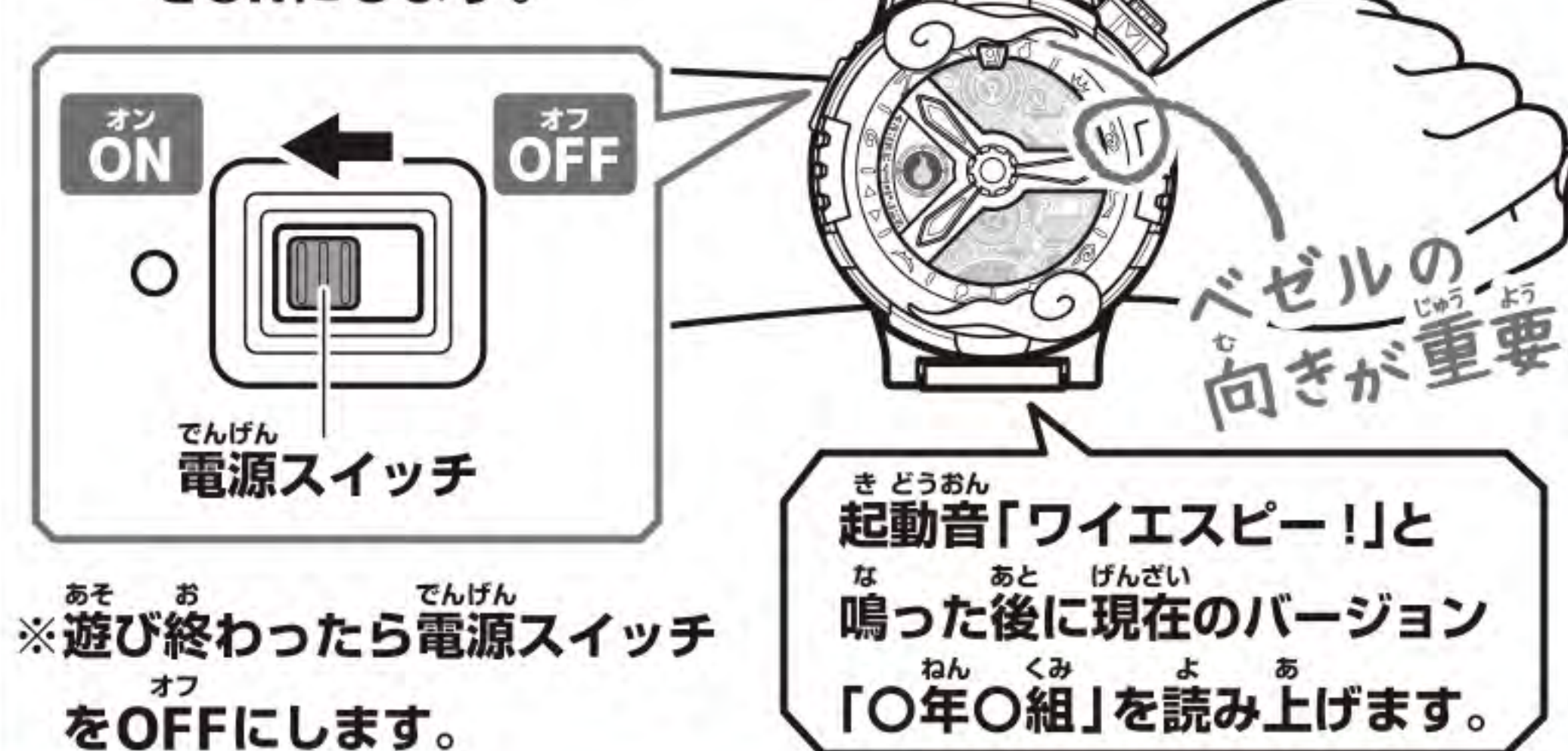
2 ベルトをバックルに通し、ピンをベルトの小穴に通します。



3 ベルトをバックルと止め具に通します。



4 ベゼルを下図の通り「召喚モード」に合わせて電源スイッチをONにします。



ポイント

DX YSPウォッチを起動するときは妖怪Yメダルが入っていないことを確認して起動しましょう。

テストに出るかも?

第2章 召喚モード

この章ではYSPウォッチの基本「召喚モード」をしっかりとマスターしましょう!



召喚モードの使い方

- ①ベゼルを召喚モードの向きに合わせます。
 - ②妖怪Yメダルを「妖怪Yメダル装填口」からセットします。
 - ③セットした妖怪Yメダルによってさまざまな効果が発動!!
- ※各妖怪Yメダルの効果と音は次ページ。

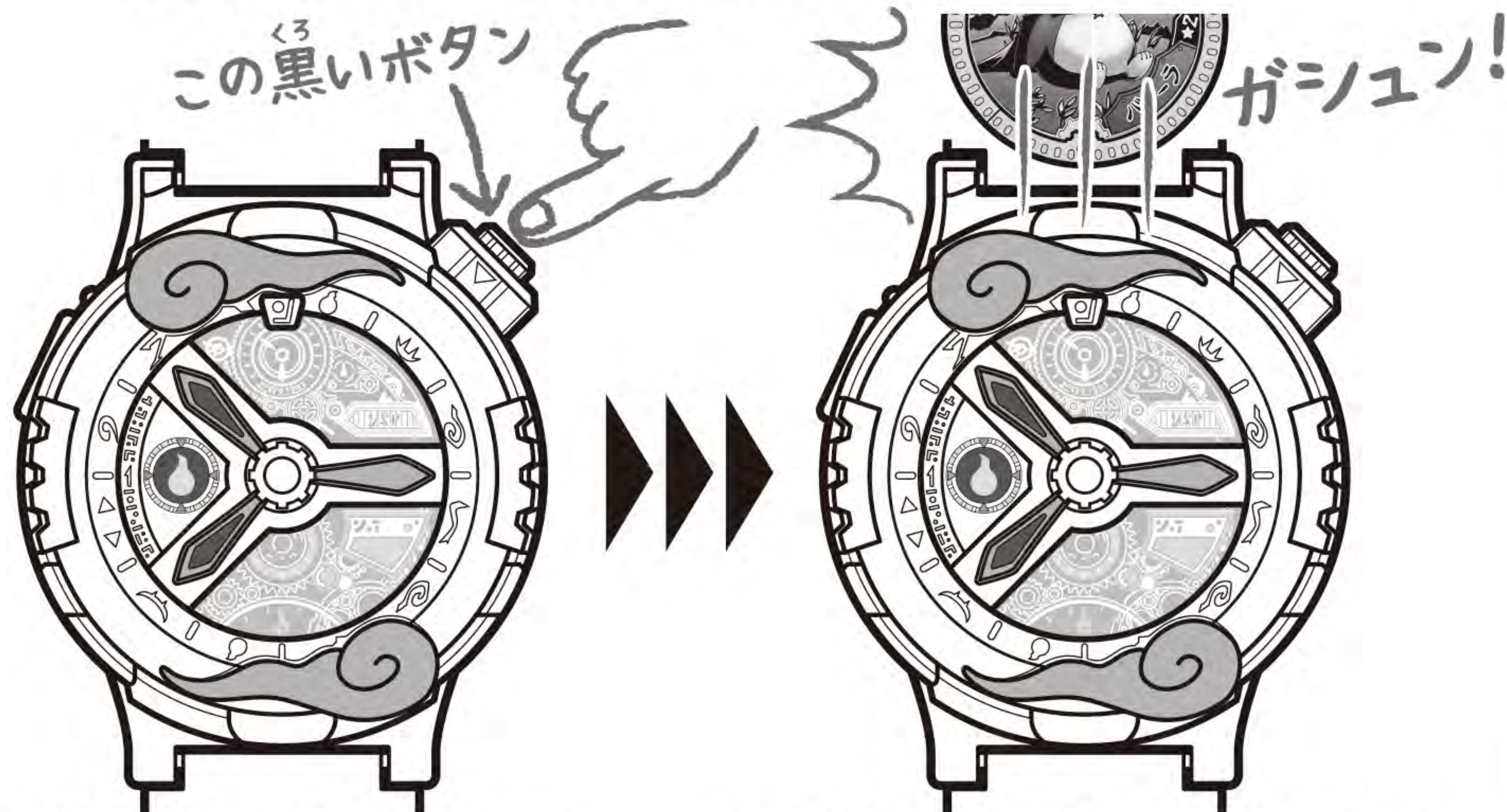
ポイント

- ①妖怪Yメダルをセットするときは向きに注意しましょう。
- ②「DX YSPウォッチ」で使った妖怪Yメダルは「妖怪ウォッチ4」で連動するとボーナスがもらえる!!

『Y』のマークが前!
重要!!!!!!

妖怪Yメダルの取り出し方

召喚モードが終わったら妖怪Yメダルを取り出しましょう。



- ①妖怪Yメダルを取り出すときは「排出ボタン」を押します。

- ②「排出ボタン」を押すと妖怪Yメダルが妖怪Yメダル排出口から飛び出します。
※妖怪Yメダルが飛び出して落ちてしまうので、妖怪Yメダル排出口を上に向けて「排出ボタン」を押してください。
※妖怪Yメダル排出口をのぞかないでください。

妖怪Yメダルカッコいい!! スペシャルレッスン!!

これを覚えて君も妖怪Yメダルマスターだ!!

召喚モードでは「召喚メダル」「アイテムメダル」「コマンドメダル」「ミステリアルメダル」など妖怪Yメダルの種類によってさまざまな音と効果が発動する!!

レッスン1 召喚メダル

例えば召喚メダル「バケーラ」をセットすると...



カモンゴースト!

召喚音楽: タッタッタラタッタ~♪

「バケーラ」



レッスン2 アイテムメダル

例えばアイテムメダル「霊剣 断絶丸」をセットすると...



スタンバイ!

「霊剣 断絶丸」

アイテム音楽: ジャラジャジャラジャジャーン!



レッスン3 コマンドメダル

例えばコマンドメダル「紅き一閃」をセットすると...



エグゼキュート!

「紅き一閃」

コマンド発動音: デッレデデデン!



レッスン4 ミステリアルメダル

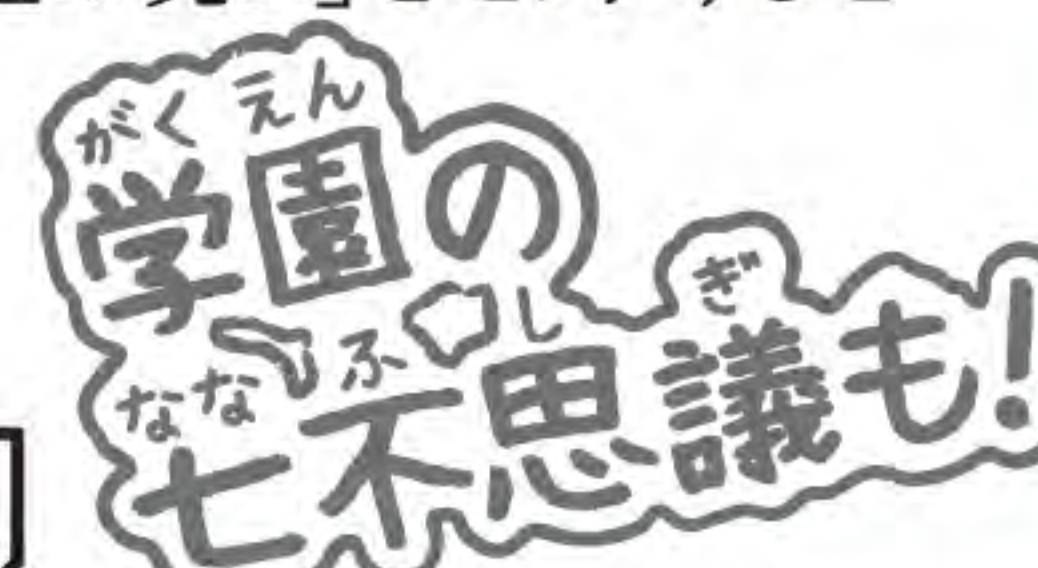
例えばミステリアルメダル「恋愛禁止の呪い」をセットすると...



ミステリアル!

「恋愛禁止の呪い」

ミステリアル決め音: デデデン!



レッスン5 DXメダル

例えばDXメダル「ジンパイ&紅丸」をセットすると...



ヘイ!ヘイ! デラックス~♪

「ジンパイ&紅丸」

DX決め音楽: パパーン♪



※本商品のセット内容以外の妖怪Yメダルは全て別売りです。

ポイント 音声の途中でベゼルを回転させたり、妖怪Yメダルを取り出したりすると音声はそこまで終わります。

【問題】

「YSPウォッチ」のYSPとは何の略でしょう? 「」に当てはまる言葉を書きなさい。

- Y 「ヤバいくらいに」 → ヨウカイ
S 「素敵な」 → スペシャル
P 「パーソン」 → パワー

出なかった...
ヤバいくらいに全然違う!!
ヨウカイスペシャルパワーは期末テストに出そう!

第3章 変身モード

この章ではYSPウォッチのメインモード「変身モード」をマスターしよう！
変身メダルでは様々な妖怪HEROに変身することが出来る！
付属の「剣豪紅丸」の妖怪Yメダルで遊んでみよう！

変身メダル



【召喚モード】



- ①まずは「召喚モード」の位置にベゼルの位置にベゼルをセット！
- ②変身メダル「剣豪紅丸」をDX YSPウォッチにセット！
セットすると以下の音が流れます。

ワイ！

チェンジフォーム妖怪HERO！

剣豪紅丸

- ③その後、待機音が流れます。

ピーピピ...

タイミング重要！

【変身モード】



- ④待機音中に「ガシャン！」とベゼルの時計回りに90度回転！
変身モードで変身音が鳴り、「剣豪紅丸」に変身！！

ワイ！ワイ！ワイって言い過ぎw
ワイワイワイワイワイワイ！
エスピー！！

変身音は
妖怪HEROによって違う！



第4章 サーチモード

この章では「サーチモード」をマスターしよう！
怪しいと思った空間でサーチモードを発動すると怨霊が見つかるかも？

【召喚モード】



【サーチモード】



ガシャン！

ギューン！

- ①まずは基本の「召喚モード」にベゼルの位置にベゼルをセット！
- ②ベゼルの反時計回りに90度回してサーチモード発動！

サーチモードは
妖怪Yメダルを
入れずに起動！

第5章 応用編①「更新モード」

この章では新しい音声が追加できるかもしれない更新モードについてマスターしよう！
更新は2020年春を予定しています。このカンペキガイドは大切に保管してください。
※必ず保護者の方が行ってください。※ダウンロードするデータはST対象外です。

やってみたら意外と
難しい！

- 1 電源スイッチがOFFになっていることを確認します。
- 2 microSDカード (別売り) をご用意ください。
各社microSDカードでの動作確認はしておりますが、メーカー都合で仕様変更となる可能性があります。更新・ダウンロード・microSDカードに関しては、このサイトをチェック!!
<https://toy.bandai.co.jp/special/yspd/>
- 3 更新データをmicroSDカード(別売り)にコピーします。
最新の更新データは、公式サイトからダウンロードをお願いします。(2020年春頃より配信予定)
データをダウンロードする場合、パソコンにデータを保存後、エクスプローラーでmicroSDカードを開き、データをコピーしてください。

※フォルダを作成したり、その中に保存しないでください。他のデータがある場合、誤動作やデータ破損の恐れがあります。該当する更新データのみをmicroSDカードに保存してください。既存データへの保証はいたしかねます。更新すると前のデータに戻すことはできません。
- 4 本商品にセットしてあるmicroSDスロット保護パーツを一度押し込み、手前に引き出した後抜き取り、microSDカード(別売り)を挿入します。
→金属端子面を上に向けてmicroSDカードをカチッとするまで差し込みます。
- 5 ベゼルの「召喚モード」に合わせて電源スイッチをONにします。
→「更新データを発見」と鳴ります。
- 6 ベゼルの「変身モード」に合わせて「ピンポンパン」と鳴ります。
更新開始ですと鳴ります。更新中は、「ピーピピ」と音が鳴ります。
- 7 更新が完了すると「更新完了」です。ピンポンパンと鳴り、更新後のバージョンを読み上げます。→「0年0組」
- 8 電源スイッチをOFFにします。
- 9 ①microSDカードを一度押し込むと、手前に引き出されます。
②矢印の方向に引き抜いてください。
③ゴミやほこりが入らないように最後にmicroSDスロット保護パーツを正しい向きに差し込んでください。
- 10 ベゼルの「召喚モード」に合わせて、電源スイッチをONにします。
起動音「YSP」が鳴った後、正しいバージョン「0年0組」になっているか確認してください。

①注意!! (ちゅうい)

※本商品の取扱説明書は大切に保管してください。※microSDカード以外のものを入れたりしないでください。
※microSDカードスロットは更新時のみ使用します。※更新途中でmicroSDカードを抜かないでください。
※microSD, microSDHC, microSDXCはSD-3C, LLCの商標です。

最新情報は公式サイトをチェックしよう！

<https://toy.bandai.co.jp/series/youkai/>

第6章 応用編②「ゲーム連動」

この章では応用編としてゲームとの連動をマスターしましょう。
ゲーム「妖怪ウォッチ4」ではすべての妖怪Yメダルが連動します。
ゲームで妖怪Yメダルをタッチするとゲームで使えるアイテムが貰えます。
さらに「DX YSPウォッチ」で使った妖怪Yメダルはボーナスがゲットできます。
さらにゲーム「妖怪ウォッチ1」やアプリ「妖怪ウォッチワールド」も妖怪Yメダルと連動します。

DX YSPウォッチカンペキガイドは以上です。第1章から第6章までマスター出来ましたか？
DX YSPウォッチをカンペキにマスターしてヤバいくらいに素敵な学園生活を過ごしましょう。
※通信料などはお客様のご負担となります。
※上記の情報は2019年12月時点のものです。内容は予告なく変更する場合がありますので予めご了承ください。
※本取扱説明書に掲載されているセット内容以外の妖怪Yメダルは全て別売りです。
※本取扱説明書に掲載されている画像はイメージです。実際の商品と異なる場合があります。

チェック!