



トッピング変身!

# ハートフルーツペンダント

対象年齢3才以上

単4 × 2  
単4乾電池2本使用(別売り)  
●アルカリ電池専用

©ABC-A・東映アニメーション  
BANDAI 2022 MADE IN THAILAND

●画像はイメージです。●取扱説明書(本サイト)は必ずお読みください。

取扱説明書

## 警告(けいこく)

保護者の方へ必ずお読みください。

●小部品があります。誤飲・窒息の危険がありますので、3才未満のお子様には絶対に与えないでください。●生後18カ月未満のお子様には絶対に与えないでください。ひもなどで首を絞める危険があります。

## 注意(ちゅうい)

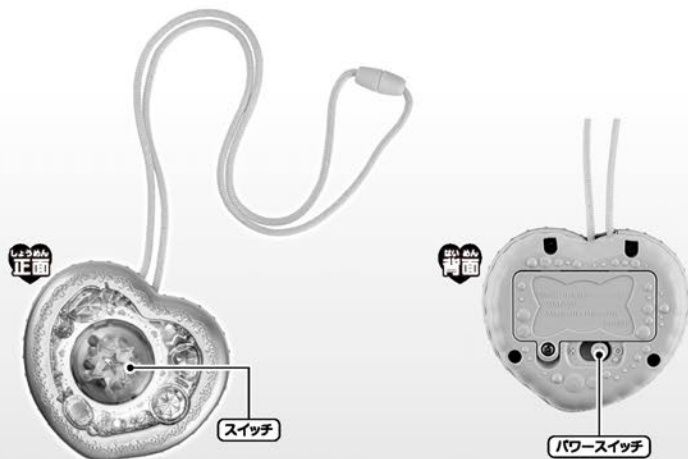
●遊ぶ前に必ずお読みください●本商品は電子部品の一部に磁石を使用しておりますので、ペースメーカーをご使用の方はご注意ください。●ぶつかけたり、ふりまわすなど乱暴な遊びをしないでください。●本商品を首にかけた状態でふざけたり、乱暴に遊んだりしないでください。窒息などの危険があります。●回転部に指や髪の毛や衣服などをはさまれないように注意してください。●LEDの光の点滅を見続けしないでください。気分が悪くなったりする恐れがあります。《電池を誤使用すると発熱・破裂・液漏れの恐れがあります。下記に注意してください》●二次電池(充電式電池)は、絶対に使用しないでください。●古い電池と新しい電池、いろいろな種類の電池を混ぜて使わないでください。●+-(プラスマイナス)を正しくセットしてください。●遊んだ後は必ずスイッチを切り、電池をはずしてください。電池を入れたままにしておくと、液漏れの恐れがあり危険です。●ショートさせたり充電、分解、加熱、火の中に入れてたりしないでください。●万一、電池から漏れた液が目に入ったときはすぐに大量の水で洗い、医師に相談してください。皮膚や服に付いたときは水で洗ってください。●廃棄するときは、自治体の廃棄処理の指示に従ってください。●電池の交換は保護者の方が行ってください。

＜使用上の注意＞●本商品は精密な電子部品で構成されています。落としたり、水にぬらしたり、汚したり、分解したりしないでください。また、高温・低温になる所での使用、保管はさけてください。●プラスチック梱包材は開封後はすぐに捨ててください。●本商品には塗装部分がありますので、保管の際には他のもの(樹脂製品や家具、ソファ等)と接触しないようにしてください。色が移る場合があります。●可動部分・取付部分を無理な方向に強く引っ張ったり、曲げたりしないでください。●発音の一部にイントネーションが違っていたり、商品の特性上聞き取りにくいものがありますが、ご了承ください。●安全性を考慮し、一定以上の方が加わるとひもがはずれるようになっています。ひもを直接結ぶ、ひもを変えるなど、改造して使用しないでください。●占いは、将来に起きる出来事を保証するものではありません。



## セット内容と各部名称!

♪ハートフルーツペンダント本体(ネックストラップ付)…1個



好評発売中! / 二次元コードを  
読み取ってみよう!

「おてがみ」が楽しく!

二次元コードを  
読み取ってみよう!

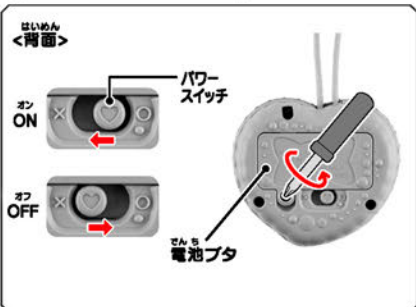
※画像はイメージです。

「ハートキュアウォッチ取扱説明書」をご確認ください

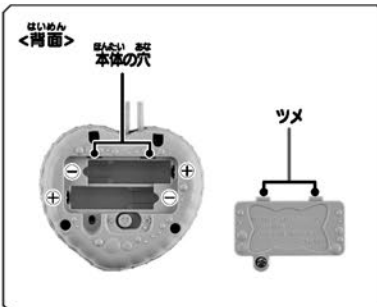
## あそび前に…

### 電池の入れかた

必ず保護者の方が行ってください。



1 本体背面のパワースイッチが×(OFF)になっていることを確認し、電池ボタのネジを⊕(プラス)または⊖(マイナス)ドライバーで矢印の方向に回し電池ボタを取り外します。



2 単4乾電池2本(別売り)を⊕(プラス・マイナス)を間違えないようにセットします。

3 電池ボタのツメを本体の穴にはめ合わせてからネジを⊖(マイナス)の方向に回してしっかり閉じてください。

4 本体背面のパワースイッチを○(ON)にして電源を入れます。

※あそび終わったらパワースイッチを×(OFF)にしてください。また、長時間使用しないときは必ず乾電池を取り外してください。



# あそびかた

## 変身モード

※変身メロディとセリフは、一定秒後、操作しなくても自動で進みます。※あそびの途中でボタンを長押しすると、あそびをキャンセルできます。  
 ※変身終了後待機モードになります。約1分経過後スリープ状態へと切り替わります。



ハートフルーツペンダントの中央のスイッチを押して変身スタート!  
 3色の光が消灯したら、スイッチを3回押してね。



キュアファイナーレが「フルーツ! ファビュラス・オーダー!」  
 といってからスイッチを押すと「シェアリンエナジー!」でパワーをチャージ!



スイッチを押して「トッピング」、さらにスイッチを押して「プリリアント!」とキュアファイナーレの声にあわせながら、自分の周りにエナジーをふりまいてね。



3回以上スイッチを回転させた後にスイッチを1回押してね。「シャインモア!」とキュアファイナーレが言ったら、最後にスイッチを2回押してね。



ジエントルにゴージャスに、  
 映え語るスイートネス!  
 キュアファイナーレ!

食卓の最後を、  
 このわたしが飾ろう

**キュアファイナーレに  
 変身!**

## ゲームモード

### 3つのゲームであそぼう!

本体中央のスイッチを長押しするとゲームモードであそべるよ!  
 スイッチを回してゲームを選んでね。選んだらスイッチを押して決定しよう!

※あそびの途中でスイッチを長押しすると、あそびをキャンセルできます。

#### 🍷 フルーツミックスうらない

キュアファイナーレが「スイッチを4回おして、フルーツをとりだそう。スタートだ!」  
 と言ったらうらないスタート!  
 ボタンを4回押してフルーツをとりだして準備!  
 準備ができたらボタンを回転させてフルーツをかき混ぜよう!  
 キュアファイナーレが今日のラッキーフルーツを教えてくれるよ。

#### 🍷 ほかほかハートあつめ

キュアファイナーレが「スイッチが光ったら、くるくる回して! スタートだ!」  
 と言ったらゲームスタート!  
 ペンダントが光っている時、スイッチを回転させてハートをあつめよう!

#### 🍷 リズムゲーム

キュアファイナーレが「リズムを覚えてスイッチをおしたり、まわしたりしよう。スタートだ!」  
 と言ったらゲームスタート!  
 まずはお題とお手本のリズムを覚えよう!  
 覚えたリズムと同じテンポでスイッチを回したり、押ししたりしよう!







# クリーミーフルーレ

対象年齢3才以上

取扱説明書

単4 × 3  
単4乾電池3本使用(別売り)

©ABC-A・東映アニメーション  
BANDAI 2022 MADE IN THAILAND

画像はイメージです。●取扱説明書(本サイト)は必ずお読みください。

アルカリ電池専用

## 警告(けいこく)

保護者の方へ必ずお読みください。

●小部品があります。誤飲・窒息の危険がありますので、3才未満のお子様には絶対に与えないでください。

## 注意(ちゅうい)

●遊ぶ前に必ずお読みください。●本商品は電子部品の一部に磁石を使用しておりますので、ペースメーカーをご使用の方はご注意ください。●ぶつけたり、ふりまわすなど乱暴な遊びをしないでください。●可動部の隙間には指などを入れないでください。はさまれてケガをする恐れがあります。●回転部に指や髪の毛や衣服などはさまれないように注意してください。●LEDの光の点滅を見続けしないでください。気分が悪くなったりする恐れがあります。●電池を誤使用すると発熱・破裂・液漏れの恐れがあります。下記に注意してください。●二次電池(充電式電池)は、絶対に使用しないでください。●古い電池と新しい電池、いろいろな種類の電池を混ぜて使わないでください。●+-(プラスマイナス)を正しくセットしてください。●遊んだ後は必ずスイッチを切り、電池をはずしてください。電池を入れたままにしておくと、液漏れの恐れがあり危険です。●ショートさせたり充電、分解、加熱、火の中に入れてたりしないでください。●万一、電池から漏れた液が目に入ったときはすぐに大量の水で洗い、医師に相談してください。皮膚や服に付いたときは水で洗ってください。●廃棄するときは、自治体の廃棄処理の指示に従ってください。●電池の交換は保護者の方が行ってください。

●使用上の注意>●本商品は精密な電子部品で構成されています。落としたり、水にぬらしたり、汚したり、分解したりしないでください。また、高温・低温になる所での使用、保管はさけてください。●プラスチック梱包材は開封後はすぐに捨ててください。●本商品には塗装部分がありますので、保管の際には他のもの(樹脂製品や家具、ソファ)と接触しないようにしてください。色が移る場合があります。●可動部分・取付部分を無理な方向に強く引っ張ったり、曲げたりしないでください。●発音の一部にイントネーションが違っていたり、商品の特性上聞き取りにくいものがありますが、ご了承ください。●クリーミーフルーレ先端のクリーム部分を無理に引っ張ったり曲げたりしないでください。破損の恐れがあります。



## セット内容と各部名称!

♪クリーミーフルーレ本体...1体



\*写真はイメージです。アニメ登場アイテムとは一部異なる場合がございます。

二次元コードは商品パッケージを  
チェック!

「おてがみ」が届くよ!

好評発売中!  
「ハートキュアウォッチ」で

二次元コードを  
読み取ってみよう!



\*画像はイメージです。

- 別売りの「ハートキュアウォッチ」を使用し、「にじげんコードスキャン」のアプリを起動して読み取ってください。
- スマートフォン・携帯電話には対応していません。
- 二次元コードをスキャンすると、「おてがみ」が届きます。
- スキャンの方法は「ハートキュアウォッチ取扱説明書」をご確認ください。

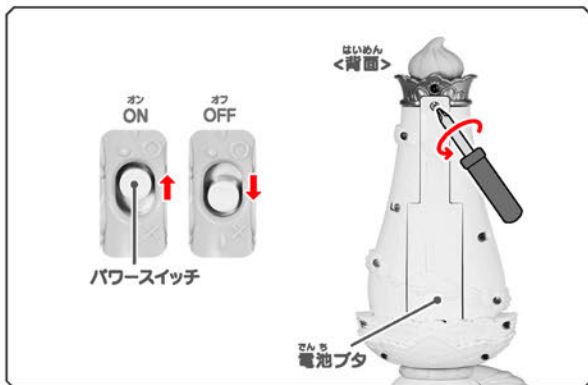
## あそぶ前に...

### 電池の入れかた

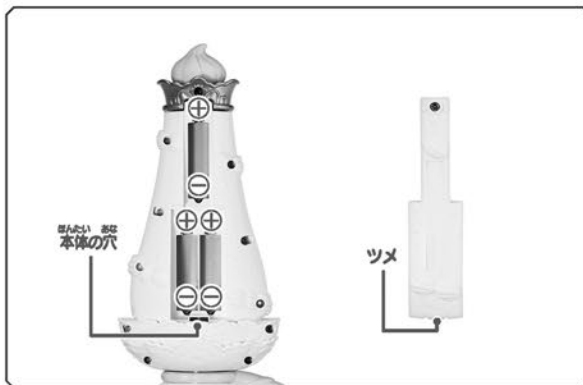
必ず保護者の方が行ってください。

※あそび終わったらパワースイッチを×(OFF)にしてください。

また、長時間使用しないときは必ず乾電池を取り外してください。



●本体背面のパワースイッチが×(OFF)になっていることを確認し、本体背面の電池ボタのネジを⊕(プラス)または⊖(マイナス)ドライバーで矢印の方向に回し電池ボタを取り外します。



- 単4乾電池3本(別売り)を⊕⊖(プラスマイナス)を間違えないようにセットします。
- 電池ボタのツメを本体の穴にはめ合わせてからネジを⤿と逆の方向に回してしっかり閉じてください。
- 本体背面のパワースイッチを○(ON)にして電源を入れます。



## あそびかた

※小技・浄化技メロディとセリフは、一定秒数後、操作をしなくても自動で進みます。  
※あそびの途中で金平糖スイッチを長押しすると、あそびをキャンセルできます。

### 小技



1 しぼりスイッチを、矢印の方向に1回長くひねるとパワーがチャージされるよ!



2 パワーがチャージされたら金平糖スイッチを押して小技を放とう!

プリキュア・  
ファイナル・フーク!

### 浄化技



1 しぼりスイッチを、矢印の方向に4回短くひねってクリームをしぼろう!

ブルーミン・  
ダンシンフルーツ!



2 キュアファイナーレが「ブルーミン・ダンシンフルーツ!」といったら、クリーミーフルーレを8の字を描きながら振ってね。



3 金平糖スイッチを押して、浄化技を放とう!

ごちそうさまでした!



プリキュア!  
デリシャスファイナーレ・  
ファンファーレ!

### ゲームモード

※あそびの途中で金平糖スイッチを長押しすると、あそびをキャンセルできます。

#### 4つのゲームであそぼう!

金平糖スイッチを長押しするとゲームモードであそべるよ!  
しぼりスイッチをひねってゲームを選んで、金平糖スイッチで決定しよう!

#### 🍷 デコレーションゲーム

キュアファイナーレが「フルーツの色に光ったら、フルーレをしぼろう。スタートだ!」と言ったらゲームスタート!  
キュアファイナーレが言った色に光ったら、しぼりスイッチをひねって、クリームをデコレーションしよう!

#### 🍷 しぼりレッスン

キュアファイナーレが「しぼってかまえて、合図をしたら手を放すんだ!スタートだ!」と言ったらゲームスタート!  
しぼりスイッチをひねったままかまえて、キュアファイナーレが「いまだ!」と言ったら、しぼりスイッチから手を離そう!

#### 🍷 おみせやさんゲーム

キュアファイナーレが「クッキング、スタートだ!」と言ったらゲームスタート!  
キュアファイナーレのお題に合わせて、しぼりスイッチをひねったり、金平糖スイッチを押したりしてデザートづくりにチャレンジ!

#### 🍷 キュアファイナーレとおしゃべり

キュアファイナーレが「フルーレをしぼって、一緒におしゃべりしよう。」と言ったらゲームスタート!  
しぼりスイッチをひねるたびにキュアファイナーレが楽しいおしゃべりをしてくれるよ。  
※おしゃべりのセリフはランダムで5種類です。

