

セット内容

ゼインドライバー本体…1 ベルト右(R)…1 ベルト左(L)…1 ベルト留め…1 ゼインプログラズキー…1 ゼインカード…5

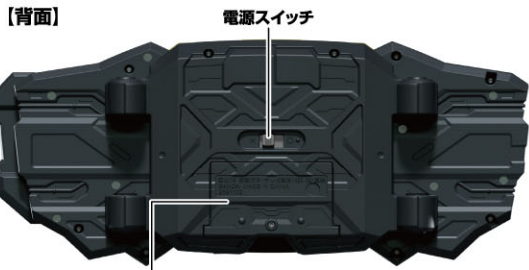
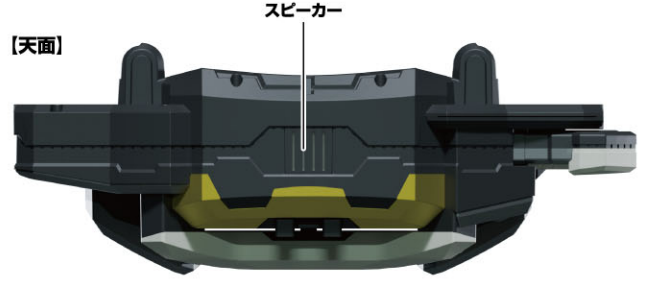
各部名称

ゼインドライバー本体

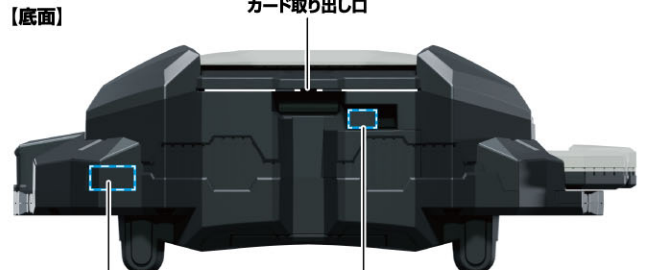
【裁断カードがでた図】



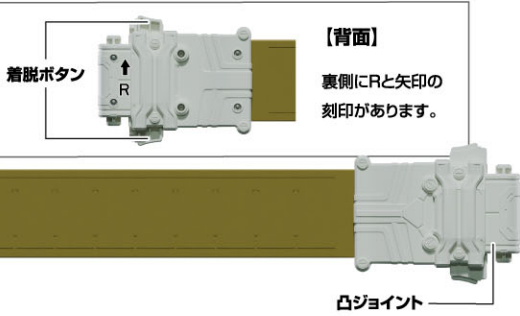
裁断カード



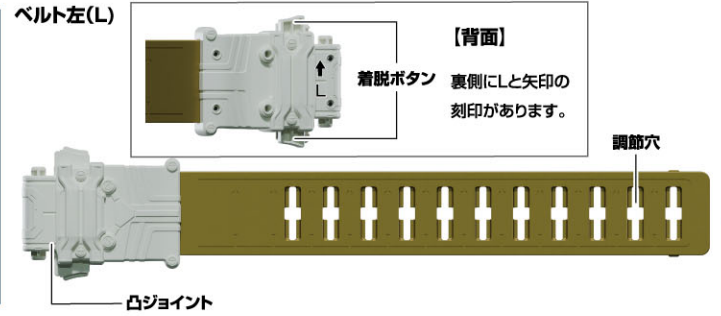
電池ふた



ベルト右(R)



ベルト左(L)



ベルト留め



ゼインプログラズキー



ゼインカード



⚠ 注意

お買い上げのお客様へ 必ずお読みください。

- 本商品の対象年齢は15才以上です。対象年齢未満のお子様には絶対に与えないでください。●小さな部品がありますので、小さなお子様が誤って飲み込まないように注意してください。窒息などの危険があります。《電池を誤使用すると発熱・破裂・液漏れの恐れがあります。下記に注意してください》●万一、ボタン電池を飲み込んだとき、ボタン電池から漏れた液が目に入ったときは、すぐに医師に相談してください。漏れた液が皮膚や服に付いたときは水で洗ってください。●ボタン電池は飲み込むと危険です。お子様の手の届かない所に保管してください。●古い電池と新しい電池、いろいろな種類の電池をまぜて使わないでください。●+- (プラスマイナス) を正しくセットしてください。●ショートさせたり充電、分解、加熱、火の中に入れてたりしないでください。●廃棄するときは、自治体の廃棄処理の指示に従ってください。●耳の近くで使用してはいけません。誤って使用すると、聴覚を損なう恐れがあります。●本商品には電子部品を使用しております。ペースメーカーをご使用の方は、本商品を身体に近づけないようご注意ください。

〈使用上の注意〉

- 本商品は精密に作られています。無理な力を加えたり、落としたりすると破損する恐れがあります。●本商品には塗装部分がありますので、保管の際には他のもの(樹脂製品や家具、ソファ等)と接触しないようにしてください。色が移る場合があります。●発音の一部にイントネーションが違っていたり、商品の特性上聞き取りにくいものがありますが、ご了承ください。●セットされている電池はテスト用です。音声小さくならたら電池をご交換ください。●誤動作した場合はリセットボタンを押してください。

ゼンドライバーの乾電池の入れ方

※電源スイッチがX(OFF)になっていることを確認してください。

※音が小さくなって聞きとりにくくなったり、音が繰り返し鳴るなどの誤動作をする場合は、すべて新しい電池に交換してください。

①電池ふたを取り外します。

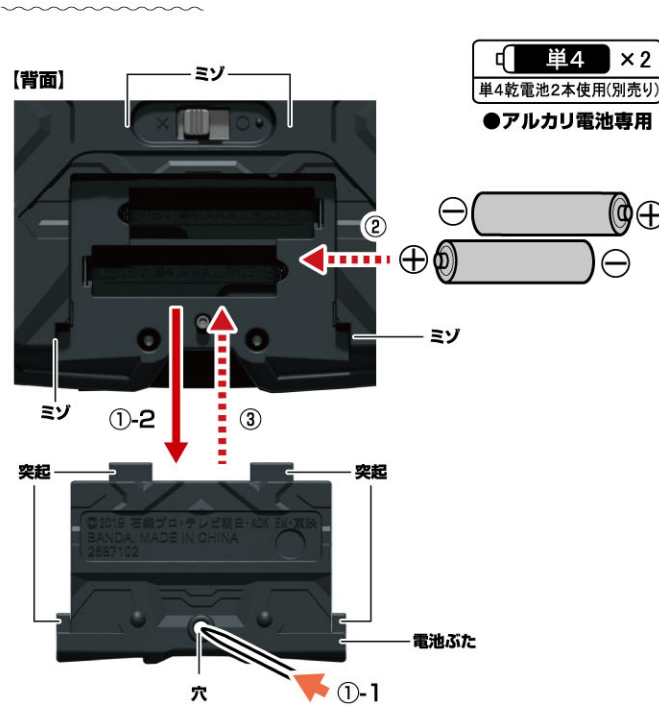
- ①-1 本体背面の電池ふたの穴を先の細い棒などで押しながら、
- ①-2 電池ふたを矢印の方向に取り外します。

②乾電池を入れます。

単4乾電池2本(別売りの)⊕⊖をそれぞれ間違えないように入れます。

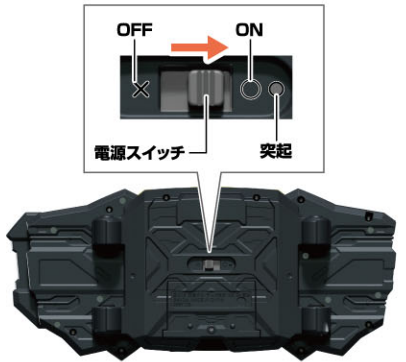
③電池ふたを戻します。

電池ふたの突起と本体のミゾを合わせ、電池ふたを取り付けます。



電源の入れ方

本体背面の電源スイッチをO(ON)にします。
→起動音が鳴ります。



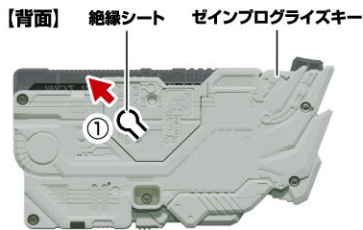
※遊び終わった後は、必ず電源スイッチをX(OFF)にしてください。

ゼインプログライズキーのボタン電池の交換

初めて遊ぶ前に…

絶縁シートの外し方

- ①ゼインプログライズキー背面から出ている絶縁シートを矢印の方向に引き抜きます。



- ②リセットボタンを先の細い棒などで軽く押します。



※電源スイッチがX(OFF)になっていることを確認してください。

※音が小さくなって聞きとりにくくなったり、音が繰り返し鳴るなどの誤動作をする場合、すべて新しい電池に交換してください。

①電池ふたを取り外します。

- ①-1 ゼインプログライズキー背面の電池ふたの穴を先の細い棒などで押しながら、
- ①-2 電池ふたを取り外します。

②電池を入れます。

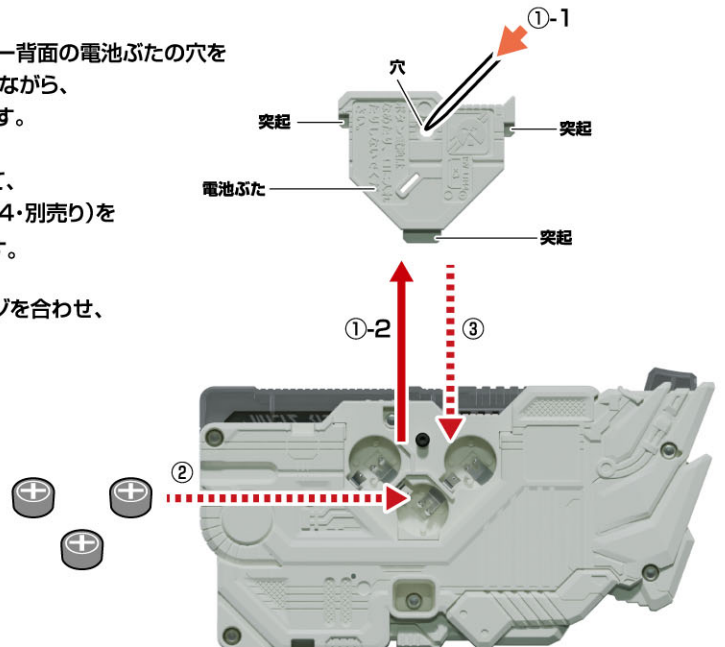
古いボタン電池を取り外して、新しいボタン電池3個(LR44・別売り)を⊕⊖に注意してセットします。

③電池ふたを戻します。

電池ふたの突起と本体のミゾを合わせ、電池ふたを閉じます。



ボタン電池は上側が⊕に下側が⊖になるようにセットします。



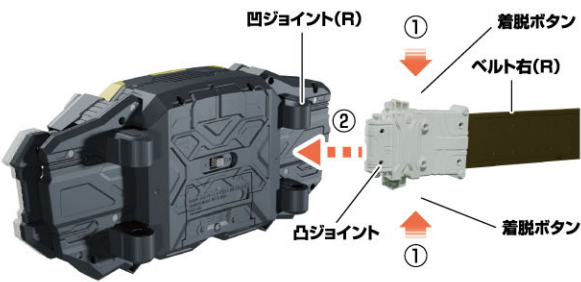
ゼインドライバーの組み立てと装着の仕方

1 ベルト右(R)・ベルト左(L)の取り付け

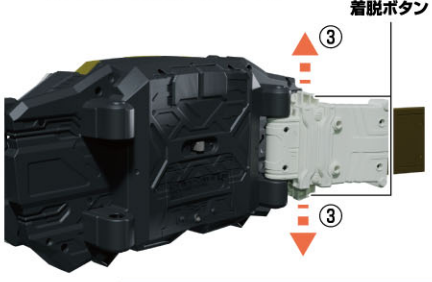
ゼインドライバー本体背面を図の向きにしてベルト右(R)・ベルト左(L)裏側の刻印(R・L)の矢印が上向きになるようにします。



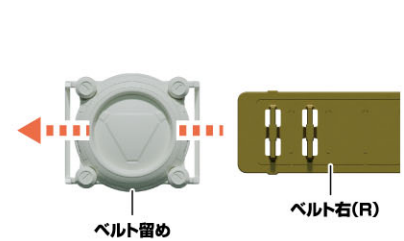
- ①ベルト右(R)の着脱ボタンを押しながら、
- ②ゼインドライバー本体背面の凹ジョイント(R)に凸ジョイントを合わせます。



- ③着脱ボタンを離して、凹凸ジョイントをしっかりとめ込みます。
※ベルト左(L)も同様に行います。

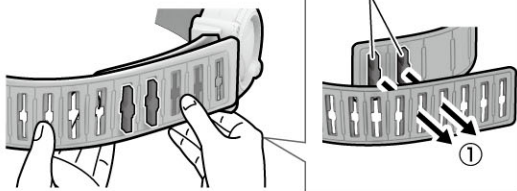


2 ベルト留めにベルト右(R)を通します。

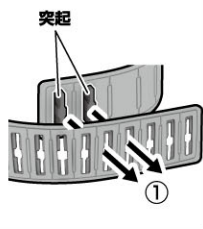


3 ベルトの調整

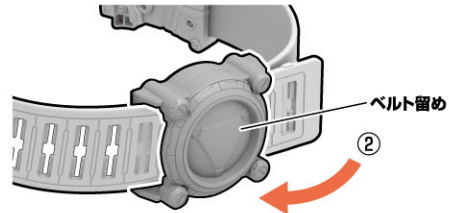
- ①ベルト左(L)が外側になるように腰に巻き付け、体に合わせた位置で2つの突起をはめ込みます。



※パチンと音がするまで、はめ込みます。

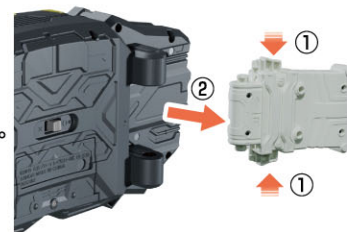


- ②ベルト留めをベルトが重なっている部分まで移動させます。



ベルトの取り外し方

- ①着脱ボタンを上下同時に押しながら、
- ②ベルト右(R)を矢印の方向に引っばって取り外します。
※ベルト左(L)も同様に行います。



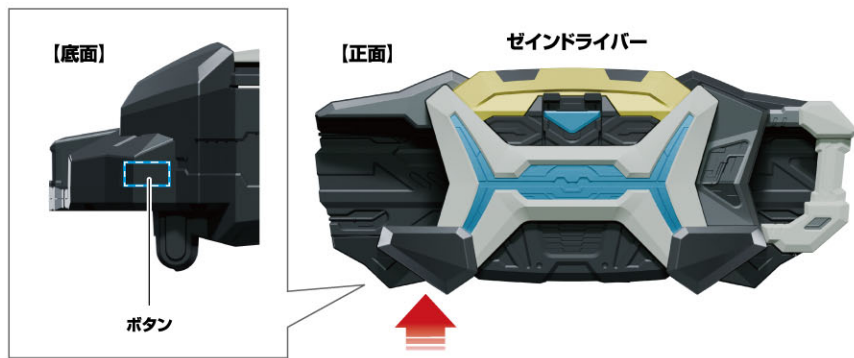
ゼインドライバー単体の遊び方

効果音遊び

- ※ゼインドライバーが完成した状態から始めます。
- ※説明の図ではベルトを省略しています。

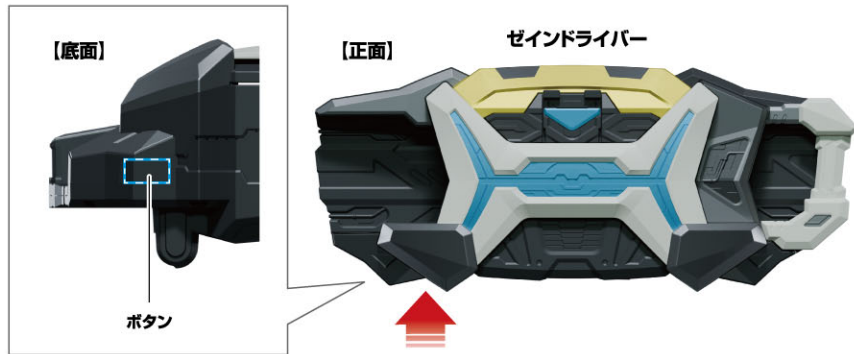
ゼインドライバー底面のボタンを長押しします。下記表の1~3が順番に鳴ります。※起動音と同様の音声となります。

順番	音声
1	ベルト装着音(乗っ取り状態)
2	次元出現音
3	ベルト装着音



台詞遊び

- ゼインドライバーの底面ボタンを押すと下記リストの順で台詞が鳴ります。
- ※台詞遊びはプログラズキーが装填された状態でも行うことができます。



音声リスト

順番	セリフ	順番	セリフ
1	ここまでご苦労様です。あとは私が裁きを下しましょう。	8	本当の世界の救世主が誰か、いずれ裁きは下される。
2	ゼイン。この次元の、救世主です。	9	何をしている。未来を蝕む悪を裁くのだ。
3	悪しき心を持つ者には、天罰を下す。	10	変わるぞ。善良な世界へとな。
4	濫用?悪しき心を宿す人間を呼び寄せるために有効利用させてもらっただけだ...仮面ライダーゲナム。	11	ああ、そうだ。裁きは定められた天命。
5	確率はゼロではない。	12	しいー。
6	予測...。私の専門分野だ。	13	ゼイン。すべての悪意を駆逐する仮面ライダー。
7	仮面ライダーゼロツーの力で、未来を予測する。	14	赤心少林拳で終わらせましょう。
		15	アウトサイダーにしては弱すぎる。偽物でしたか...

※15の後は1に戻ります。

仮面ライダーゼインへの変身の遊び方

※ゼインドライバーが完成した状態から始めます。

※説明の図ではベルトを省略しています。

1

ゼインプログラズキーのボタンを押します。

→キーが展開し「ゼイン音」と「変身待機音」が鳴ります。

※もう一度ボタンを押すと、「ゼインズアビリティ音」が鳴り「変身待機音」が止まります。



2

ゼインプログラズキーのボタンを長押しします。

→「変身」台詞が鳴ります。

3

ゼインプログラズキーを
ゼインドライバーのキースロットに
装填して奥まで押し込みます。

→「変身音」が鳴ります。



必殺技の遊び方

※変身遊び後に行います。

ゼインプログラズキーを押し込みます。

→「必殺技音」が鳴ります。



シュレッダー能力の遊び方

※変身遊び後に行います。 ※ゼインドライバーに必ずカードがセットされていない状態で行ってください。

- 1** ゼインプログラズキーのボタンを短押しします。
 →下記リスト順で「基本フォームライダー名」が鳴ります。
 →ボタンを長押しすると「モード切り替え音」が鳴り、再度ボタンを短押しするとリストの続きの順番から「パワーアップフォームライダー名」が鳴ります。
 ※「基本フォームライダー名」に戻す場合は同様の手順を行います。
 ※ゼインプログラズキーをゼインドライバーから一度取り外すと、ライダー名音の順番は1に戻ります。



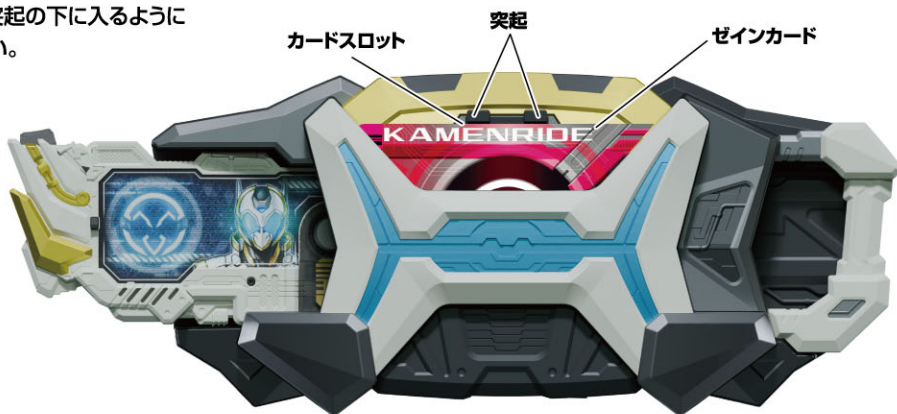
音声リスト

順番	基本フォーム	パワーアップフォーム	順番	基本フォーム	パワーアップフォーム
1	クウガ	クウガ アルティメットフォーム	14	ウィザード	ウィザード インフィニティースタイル
2	アギト	アギト シャイニングフォーム	15	鎧武	鎧武 極アームズ
3	龍騎	龍騎 サバイブ	16	ドライブ	ドライブ タイプトライドロン
4	ファイズ	ファイズ プラスターフォーム	17	ゴースト	ゴースト ムゲン魂
5	ブレイド	ブレイド キングフォーム	18	エグゼイド	エグゼイド ムテキゲーマー
6	響鬼	装甲響鬼	19	ビルド	ビルド ジーニアスフォーム
7	カブト	カブト ハイパーフォーム	20	ジオウ	グランドジオウ
8	電王	電王 ライナーフォーム	21	ゼロワン	ゼロツー
9	キバ	キバ エンペラーフォーム	22	セイバー	クロスセイバー
10	ディケイド	ディケイド コンプリートフォーム	23	リバイ	アルティメットリバイ
11	W	W サイクロンジョーカーエクストリーム	24	バイス	アルティメットバイス
12	オーズ	オーズ フトティラコンボ	25	ギーツ	ギーツⅩ
13	フォーゼ	フォーゼ コズミックステイツ	26	スーパー1	スーパー1

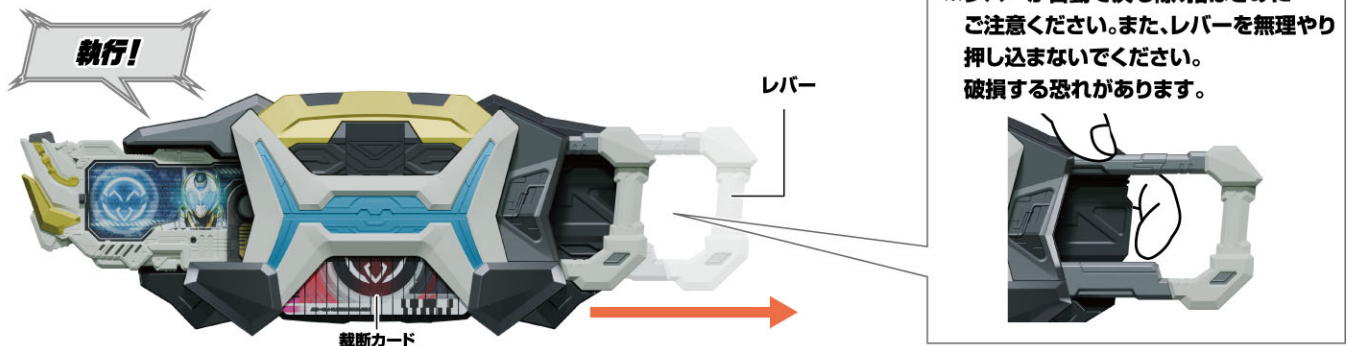
※26の後は1に戻ります。

- 2** ①で好きなライダー名音を鳴らした後、ゼインカードをゼインドライバーのカードスロットにセットします。
 →「カード装填音」と「待機音」が鳴ります。
 ※ゼインドライバーにカード個別認識機能はありません。装填するゼインカードの種類はどれでも問題ありません。

※ゼインカードが突起の下に入るようにセットしてください。



- 3** ゼインドライバーのレバーを矢印の方向に引いて手を離します。(レバーが引けなくなるくらい最後まで引ききってください。)
 →レバーが自動で戻り「執行音」と「シュレッダー音」が鳴り、装填したゼインカードがドライバー内部に収納され、裁断カードがドライバー下部から現れます。

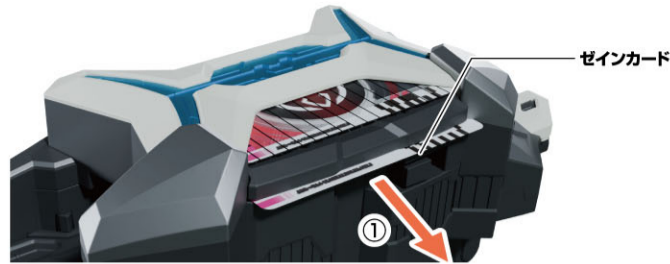


- 4** プログライズキーを押し込みます。
 →「能力発動音」と①②で選んだライダーの「ライダー能力音」が鳴ります。
 ※ライダーごとに「ライダー能力音」は異なりますが、基本フォームとパワーアップフォーム間の「能力音」は共通となります。
 ※ライダー名を鳴らさずに進めた場合、「能力発動音」のみ鳴ります。
 ※①②の「ライダー名」音を鳴らしてから約30秒以内に④までを行わなかった場合、「ライダー能力音」は鳴りません。
 ※装填したゼインカードはゼインドライバーのカード取り出し口から引き抜きます。
 ※出現した裁断カードはゼインドライバーの裁断カード収納レバーを引くと再度ドライバー内部に収納されます。
 ※裁断カードは取り外しできません。
 ※ゼインドライバーに装填できるカードは1枚のみです。必ずカードスロット及びカード取り出し口にゼインカードがない状態でカードを装填してください。

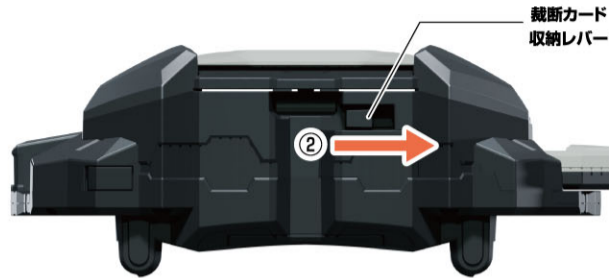


ゼインカードの取り出し方

①ゼインカードを引き抜きます。



②ゼインドライバー底面の
裁断カード収納レバーを右に押し離します。
→裁断カードが元に戻ります。



ディメンション能力の遊び方

ディメンション

※変身遊び後に行います。

1 ゼインドライバー底面のボタンを長押しします。
→「ディメンション音」が鳴り、
ディメンションモードに移行します。



2 ゼインカードをゼインドライバーのカードスロットにセットします。
→「カード装填音」と「待機音」が鳴ります。
※ゼインドライバーにカード個別認識機能はありません。
装填するゼインカードの種類はどれでも問題ありません。



3 ゼインドライバーのレバーを矢印の方向に引いて手を離します。
(レバーが引けなくなるくらい最後まで引ききってください。)
→レバーが自動で戻り「執行音」と「シュレッダー音」が鳴り、
装填したゼインカードがドライバー内部に収納され、
裁断カードがドライバー下部から現れます。

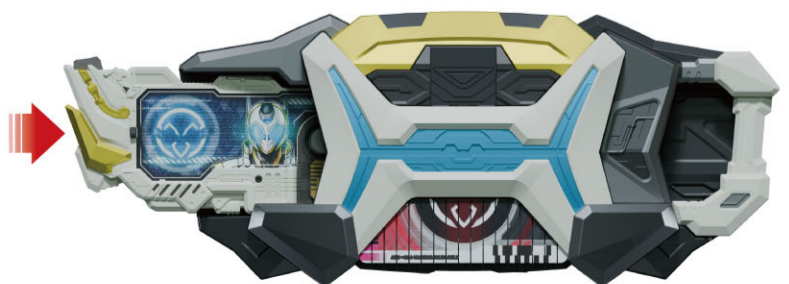


※レバーが自動で戻る際、指はさみに
ご注意ください。また、レバーを無理やり
押し込まないでください。
破損する恐れがあります。



4 プログライズキーを押し込みます。
→「ディメンション能力音」が鳴ります。
※「ディメンション能力音」後に「ディメンションモード」は解除されます。
※①～③で再度ゼインドライバーの底面ボタンを長押しすると
「モード切り替え音」が鳴り、ディメンションモードが解除されます。
※ゼインプログラズキーの「ライダー名」音を鳴らしてから約30秒以内に
「ディメンション能力遊び」をした場合、
「ディメンション能力音」と
「ライダー能力音」の両方が鳴ります。
※装填したゼインカードはゼインドライバーの
カード取り出し口から引き抜きます。
※出現した裁断カードはゼインドライバーの
裁断カード収納レバーを引くと
再度ドライバー内部に収納されます。
※裁断カードは取り外しできません。
※ゼインドライバーに装填できるカードは1枚のみです。
必ずカードスロット及びカード取り出し口にゼインカードがない状態で
カードを装填してください。

ジャスティスオーダー!



プログライズキーの取り外し方

プログライズキーを矢印の方向に手で引き抜きます。

→変身解除音が鳴ります。



別売りの飛電ゼロワンドライバーで変身!

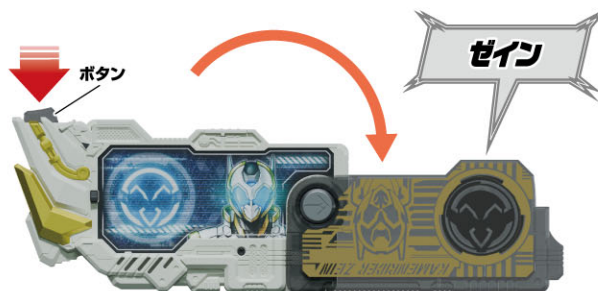
※詳しくは別売りのDX飛電ゼロワンドライバーのWEB取説もご参照ください。

1

ゼインプログライズキーのボタンを押します。

→キーが展開し「ゼイン音」と「変身待機音」が鳴ります。

※もう一度ボタンを押すと、「ゼインズアビリティ音」が鳴り「変身待機音」が止まります。



2

約30秒以内に飛電ゼロワンドライバーの
スキャンエリアに、プログライズキーを図の向きにしてかざします。

飛電ゼロワンドライバー

→「スキャン音」の後、「変身待機音」が鳴り、
LEDが約30秒間点滅します。

プログライズキー

→「オーソライズ」の音声が鳴ります。

※スキャンをしても「オーソライズ」の
音声が鳴らない場合は、そのまま変身遊びを
続けても正しく変身できません。

①のボタンを押すところから操作を
やり直してください。



3

「変身待機音」が鳴っている間に、プログライズキーを
飛電ゼロワンドライバーのスロットに奥までしっかりと挿入します。

飛電ゼロワンドライバー

→カバーパーツがスライドし、
「プログライズ!」の音声が鳴り、LEDが光ります。

プログライズキー

→「変身音」が鳴ります。

