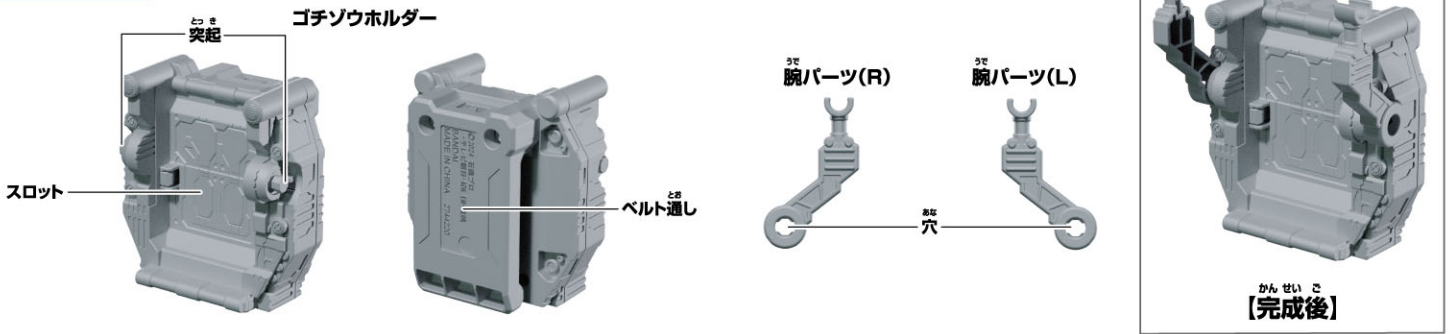


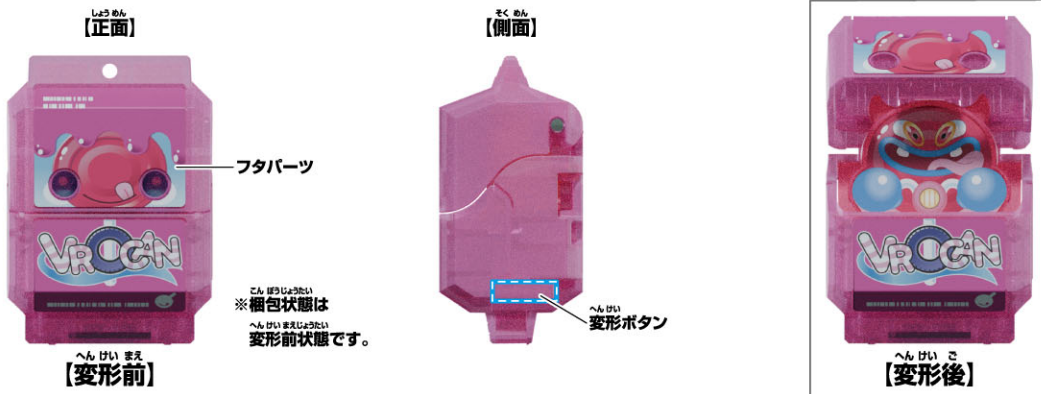
## セット内容

ゴチゾウホルダー本体…1 腕パーツ(L)…1 腕パーツ(R)…1 ブルキャンゴチゾウ…1

### 各部名称



### ブルキャンゴチゾウ



### 警告 (けいこく)

保護者の方へ 必ずお読みください。

●小部品があります。誤飲・窒息の危険がありますので、3才未満のお子様には絶対に与えないでください。

### 注意 (ちゅうい)

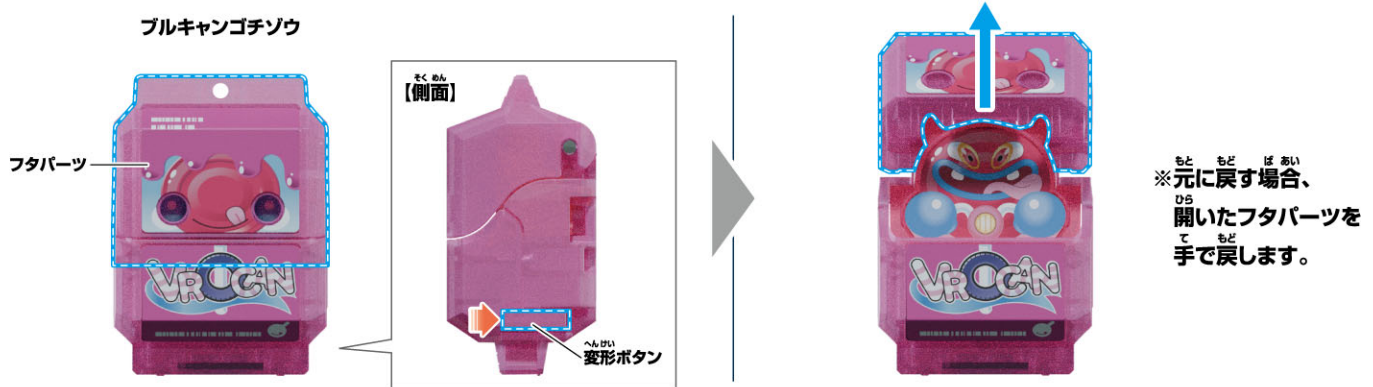
●可動部の隙間には指などを入れないでください。はさまれてケガをする恐れがあります。



〈使用上の注意〉●プラスチック梱包材は開封後にすぐ捨ててください。●可動部分・取付部分を無理な方向に強く引っ張ったり、曲げたりしないでください。●DXゴチゾウホルダーにはライダーゴチゾウシリーズ以外は入れないでください。

## ブルキャンゴチゾウの遊び方

変形ボタンを押します。  
→フタパーツが開き、変形します。



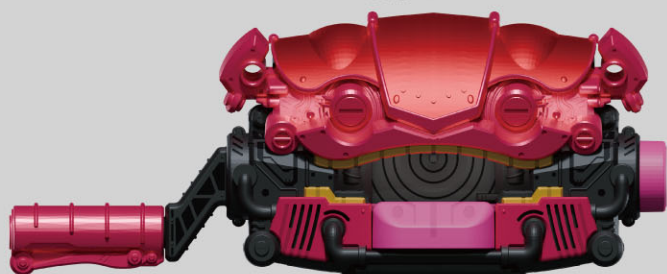
## フタパーツが開きすぎてしまった場合…

フタパーツが画像のように開きすぎてしまった場合は、カチッと音が鳴るまで押し込んで閉じてください。



べつ う デラックス へん しん しょう かん  
別売りのDX変身ベルトガヴでブルキャンバギーを召喚!

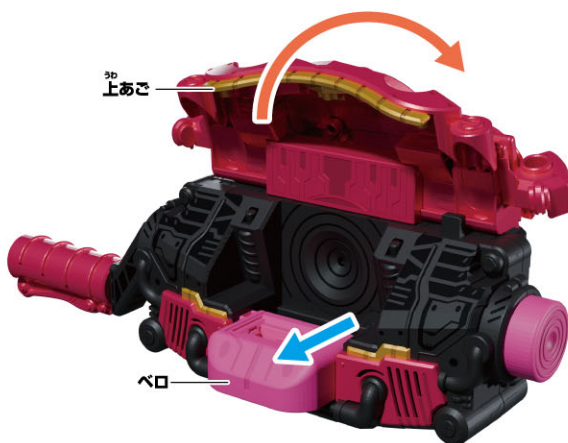
変身ベルトガヴ



- ※変身ベルトガヴが完成した状態から始めます。
- ※説明の図ではベルトを省略しています。
- ※別売りのDX変身ベルトガヴの取説もご覧ください。

しょう かん あそ 召喚遊び

1 1 上あごを開きます。  
→ペロが前に出て「上あご開き音」が鳴ります。



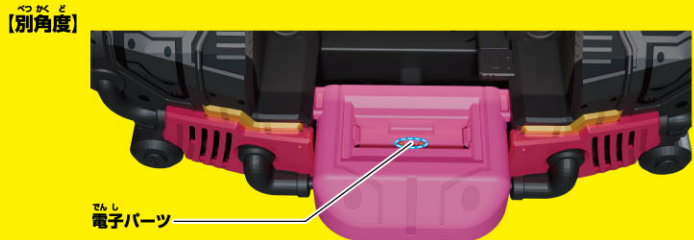
2 2 変形前のブルキャンゴチソウをペロにセットします。  
→LEDが発光して「キャンディ音」が鳴ります。  
※この状態でボタンを押すと「変身エラー音」が鳴ります。



※ゴチソウは上から真っすぐにセットしてください。  
斜めから入れたり逆さまに入れたりしないようにしてください。



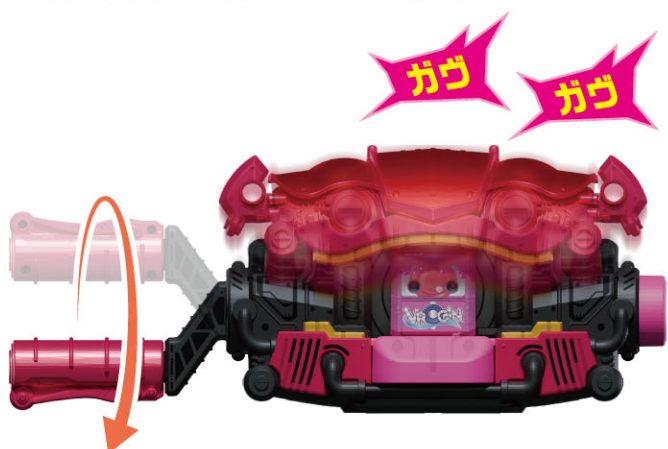
※ゴチソウがベルトで読み取れない、読み取りにくい場合は、ベルトのゴチソウセット部分の電子パーツ、またはゴチソウ本体の接触部が汚れていないか確認して使用してください。  
汚れていた場合はメガネクリーナー、不織布など乾いた柔らかい布で力を入れずに拭き取ってください。  
※細い棒や工具などでベルトのゴチソウセット部分の電子パーツに力を加えないでください。破損する可能性があります。



3 3 上あごを閉じます。  
→「上あご閉じ音」が鳴り、LEDが発光して「EATキャンディ音」と「召喚待機音」が鳴ります。



4 4 ハンドルを回します。  
→上あごが上下に動き「ガヴガヴ音」が鳴ります。



5 5 ボタンを押します。  
→上あごが開き、ペロが前に出て、ブルキャンゴチソウのフタパーツが開き、変形し、LEDが発光、「ブルキャンバギー召喚音」が鳴ります。  
※ペロは1の状態より前が出る範囲が狭いです。



※再度召喚遊びをする場合、P3「ライダーゴチソウの取り外し方」の手順でライダーゴチソウを取り外し、召喚遊び①から始めてください。

## ひっ さつ わざ あそ 必殺技遊び

しょうかんあそ あと おこな ※召喚遊びの後に行います。

- 1 ハンドルを回します。  
→上あごを閉じた後、  
上あごが上下に動き「必殺技待機音」と  
「ガウガウ音」が鳴ります。
- 2 ボタンを押します。  
→上あごが開き、ペロが前に出て、  
LEDが発光、「必殺技音」が鳴ります。

CHARGE ME

CHARGE ME

ガウ

ガウ



ブルキャンラッシュ



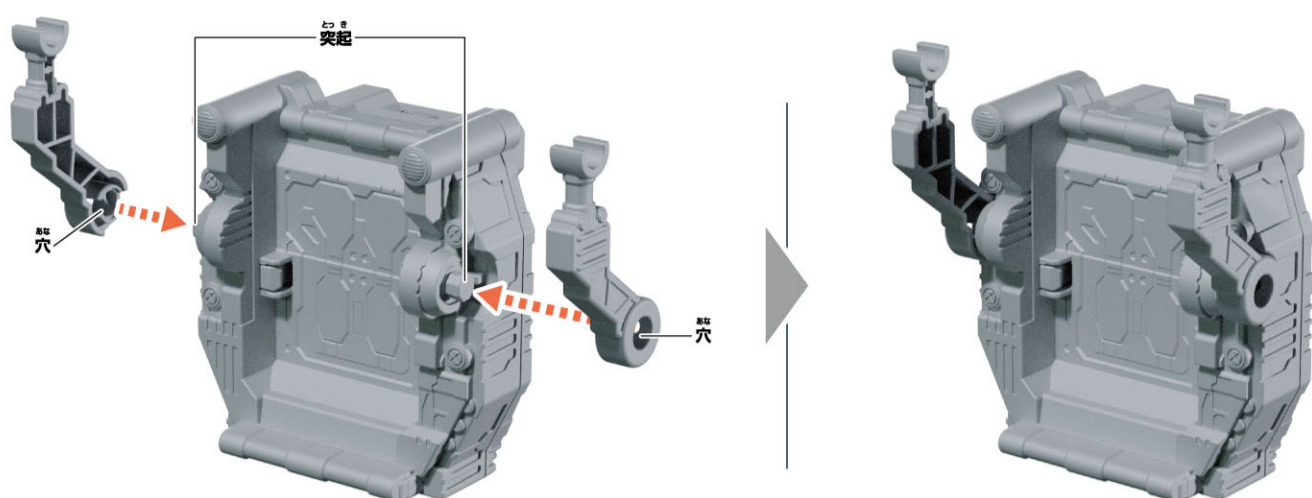
## ライダーゴチゾウの取り外し方

- 1 上あごを手で開きます。  
→ペロが前に出て、「上あご開き音」が鳴ります。
- 2 ライダーゴチゾウを手で引き抜きます。  
→「ライダーゴチゾウ取り外し音」が鳴ります。



## ゴチゾウホルダーの組み立て方

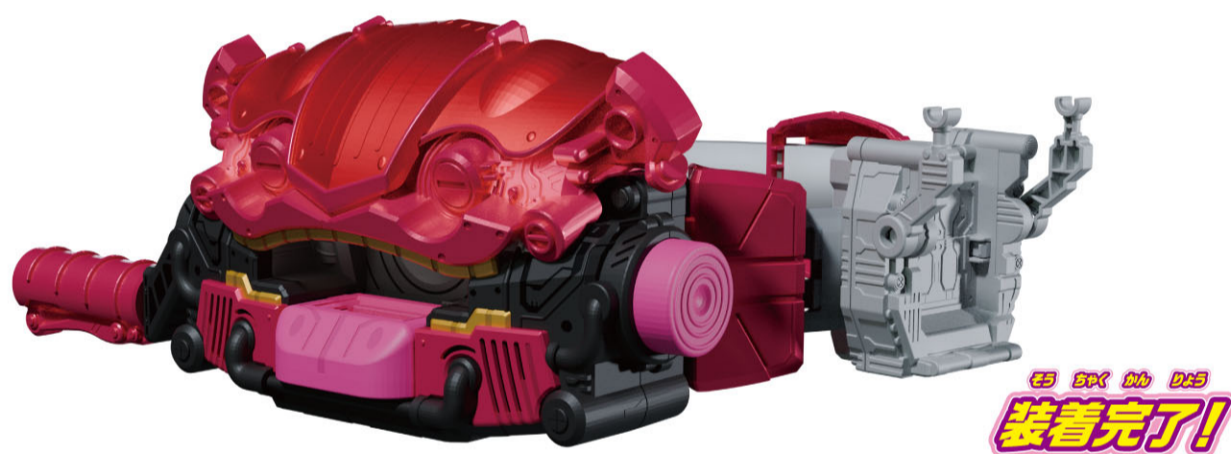
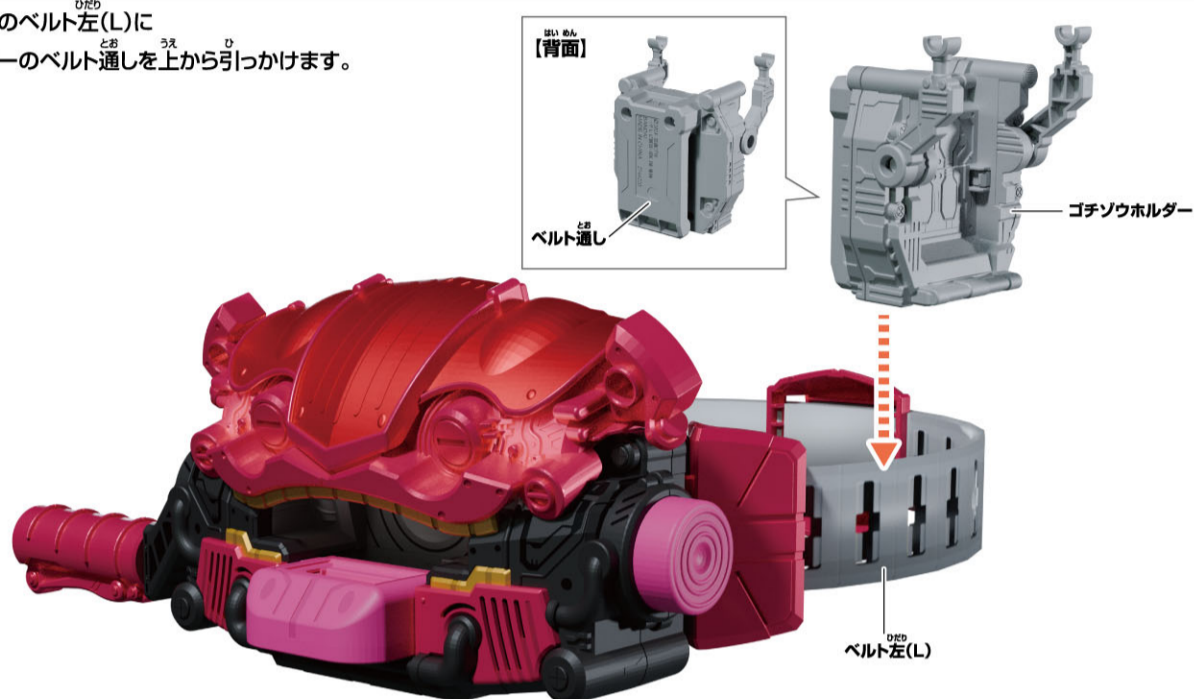
ゴチゾウホルダーの突起に、腕パーツ(L)と腕パーツ(R)の穴をカチッと音が鳴るまではめ込んでください。



## 別売りのDX変身ベルトガヴへのゴチゾウホルダーの取り付け方

※変身ベルトガヴが完成した状態で行います。

変身ベルトガヴのベルト左(L)にゴチゾウホルダーのベルト通しを上から引っかけます。



## ゴチゾウホルダーへのライダーゴチゾウシリーズの取り付け方 / 外し方

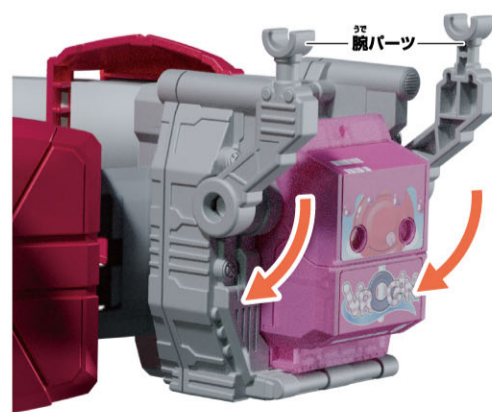
※変身ベルトガヴにゴチゾウホルダーを装着した状態から始めます。※ブルキャンゴチゾウを例に説明します。

### 取り付け方

ライダーゴチゾウシリーズ【変形前】を図のようにゴチゾウホルダーのスロットにカチッと音が鳴るまでしっかりと挿入します。



※ゴチゾウホルダーは腕パーツを動かすことができます。



※変形後のゴチゾウがセットされている場合、ゴチゾウのパーツが引っかかって腕パーツを動かせない場合があります。

※腕パーツに強い力が加わると外れる場合があります。



### 外し方

ライダーゴチゾウシリーズ【変形前】を図のように手前に引っ張ると外れます。

