

セット内容

メモリアルヴィジョンドライバー本体…1 カード…1 カードホルダー…1
 ハイスぺックベルト帯(右)…1 ハイスぺックベルト帯(左)…1 ベルト留め…1

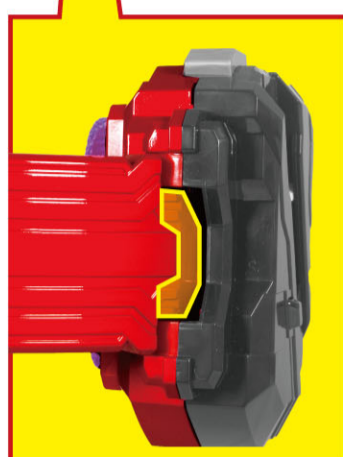
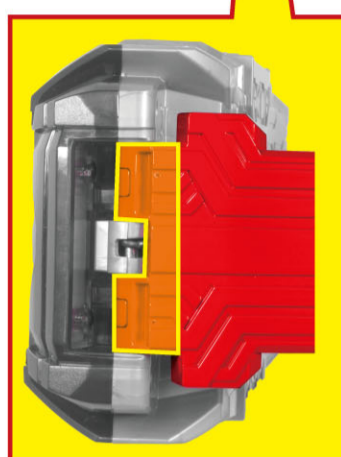
各部名称

ヴィジョンドライバー本体



※注意※

黄色で囲った箇所は構造上、黒成形色部分との擦れが発生する場合がございます。予めご了承ください。

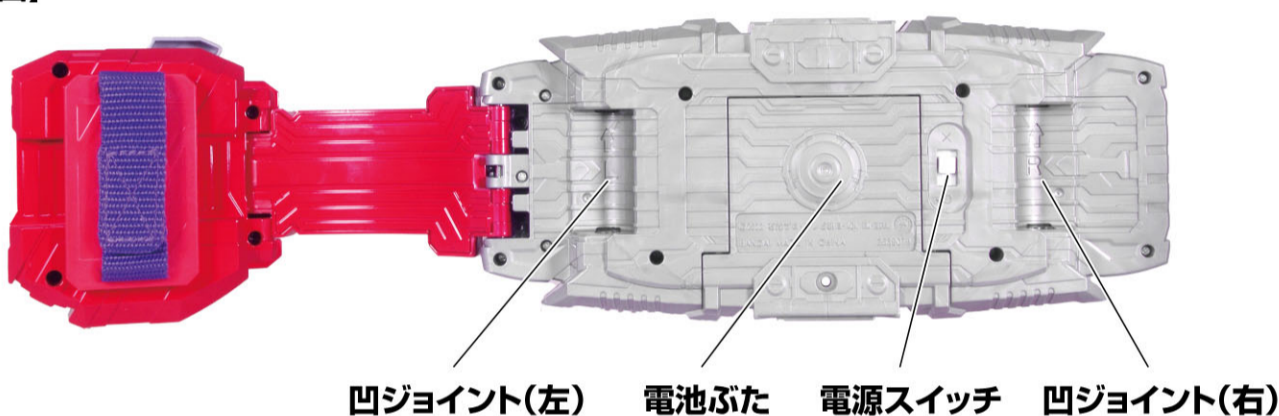


※注意※

箱に入れて保管する際は、必ず梱包時の緩衝材を挟んでください。

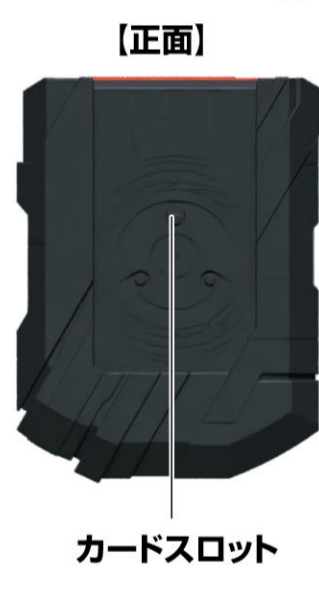
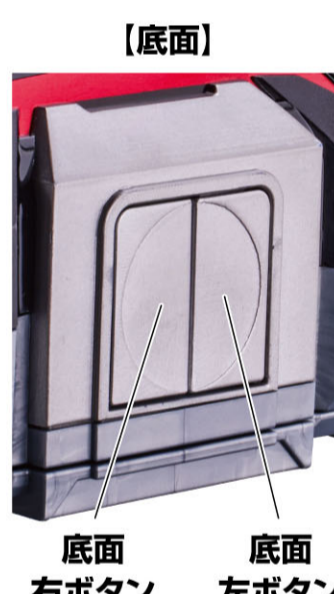


【背面】



カードホルダー

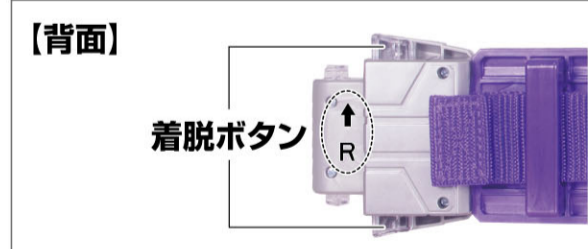
カード



※梱包時はカードホルダーに入っています。

ベルト(右)

アジャスター

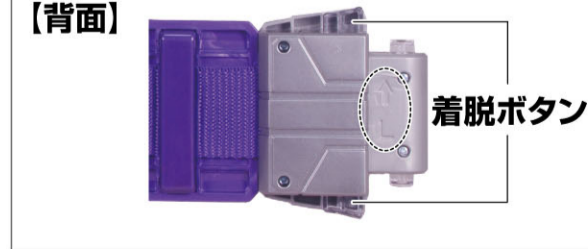


裏側にRと矢印の刻印があります。

ベルト留め



ベルト(左)



裏側にLと矢印の刻印があります。



△ 注意

お買い上げのお客様へ 必ずお読みください。

●小さな部品がありますので、小さなお子様が悪く飲み込まないように注意してください。窒息などの危険があります。●耳の近くで使用してはいけません。誤って使用すると、聴覚を損なう恐れがあります。●可動部分には指などを入れないでください。はさまれてケガをする恐れがあります。●LEDの光の点滅を見続けると目が悪くなる場合があります。●古い電池と新しい電池、いろいろな種類の電池を混ぜて使わないでください。●＋（プラス）と－（マイナス）を正しくセットしてください。●遊んだ後は必ずスイッチを切り電池をはずしてください。電池を入れたままにしておくと、液漏れの恐れがあります。●ショートさせたり充電、分解、加熱、火の中に入れてはいけません。●万一、電池から漏れた液が目に入ったときはすぐに大量の水で洗い、医師に相談してください。皮膚や服に付いた時は水で洗ってください。●廃棄するときは、自治体の廃棄物処理の指示に従ってください。

＜使用上の注意＞

●本商品は精密な電子部品で構成されています。落としたり、水にぬらしたり、汚したり、分解したりしないでください。また、高温・低温になる所での使用、保管はさけてください。●プラスチック梱包材は開封後にはすぐに捨ててください。●本商品を樹脂製のソファやシート、タイルなどの上に置かないでください。長時間接触していると色が移る場合があります。●可動部分・取付部分を無理な方向に強く引っ張ったり、曲げたりしないでください。●発音の一部にイントネーションが違っていたり、商品の特性上聞き取りにくいものがありますが、ご了承ください。●本商品は精密に作られています。無理な力を加えたり、落としたりすると破損する恐れがあります。●PREMIUM DX メモリアルヴィジョンドライバーにはレイズバックルシリーズ以外には取り付けられません。

乾電池の入れ方

- ※電源スイッチが×(OFF)になっていることを確認してください。
- ※音が小さくなって聞きとりにくくなったり、音が繰り返し鳴るなどの誤動作をする場合やLEDの発光が弱くなった場合は、すべて新しい電池に交換してください。

①電池ぶたを取り外します。

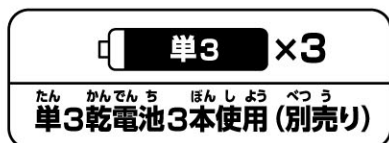
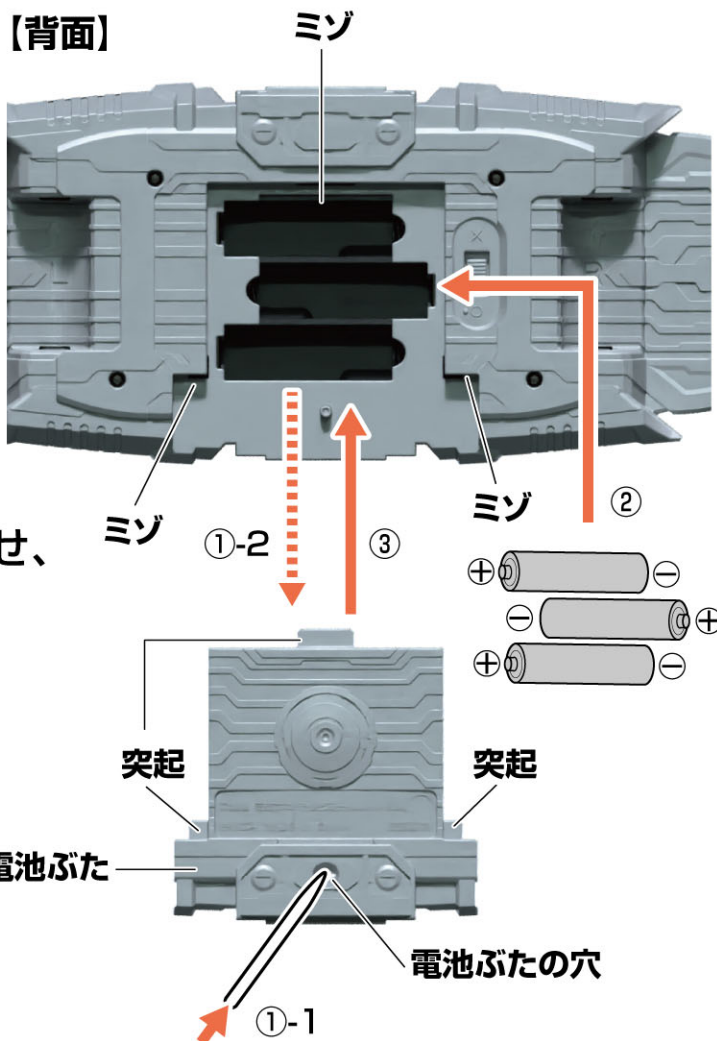
- ①-1 本体背面の電池ぶたの穴を先の細い棒などで押しながら、
- ①-2 電池ぶたを取り外します。

②乾電池を入れます。

- 単3乾電池3本(別売りの)
- ⊕ ⊖をそれぞれ間違えないように入れます。

③電池ぶたを戻します。

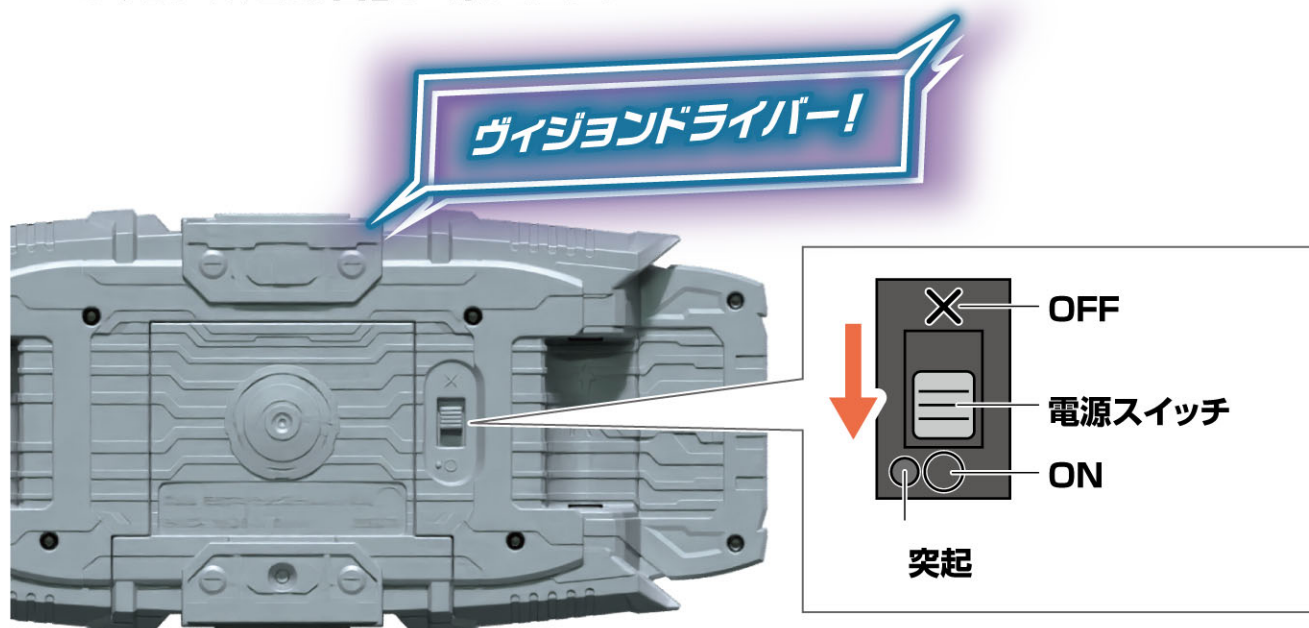
- 電池ぶたの突起と本体のミゾを合わせ、電池ぶたを閉じます。



●アルカリ電池専用

電源の入れ方

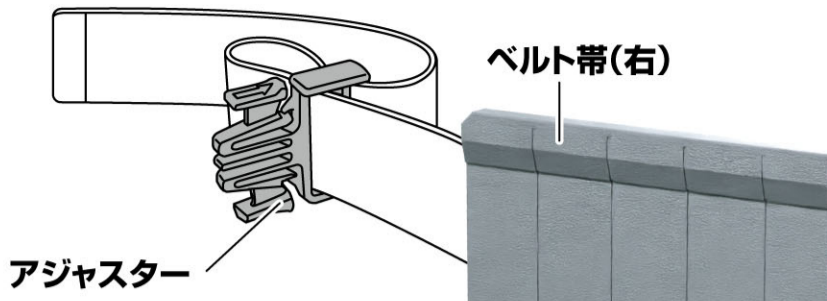
- 本体背面の電源スイッチを○(ON)にします。
- LEDが光り、「起動音」が鳴ります。



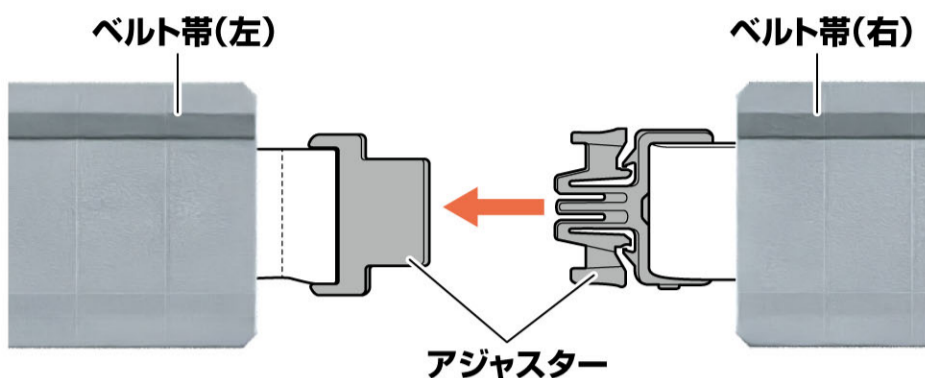
※遊び終わった後は、必ず電源スイッチを×(OFF)にしてください。

組み立て方

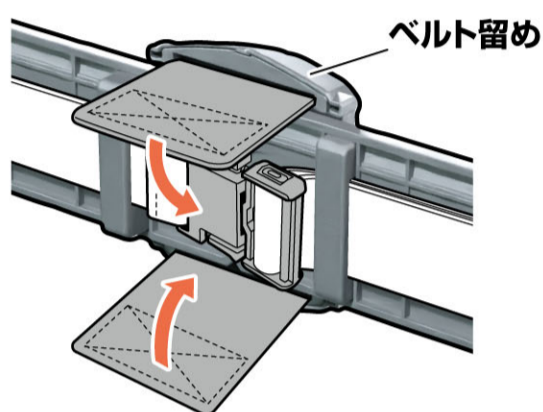
- ①腰回りのサイズに合うように、ベルト帯(右)のアジャスターの位置を調整します。



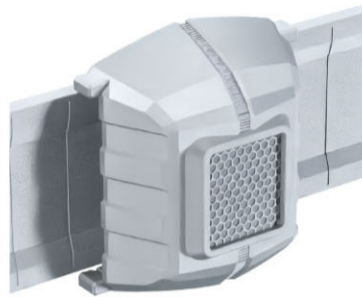
- ②ベルト帯(右)とベルト帯(左)のアジャスターをはめ合わせます。



- ③アジャスターにベルト留めを図のように巻き付けます。



【別角度】



図のようになります。

- ④ベルト帯(右)にカードホルダーを巻きつけます。

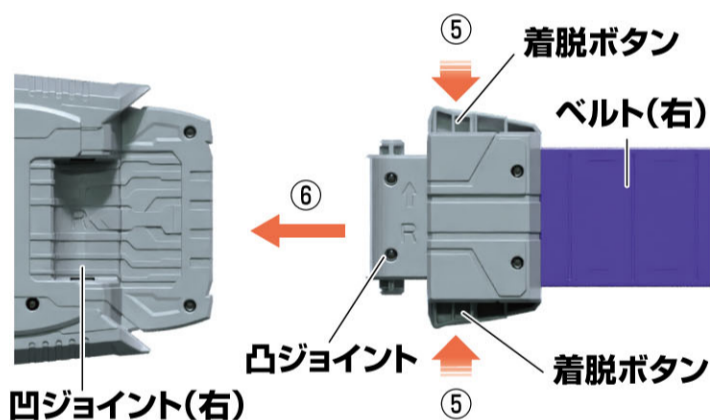


【別角度】

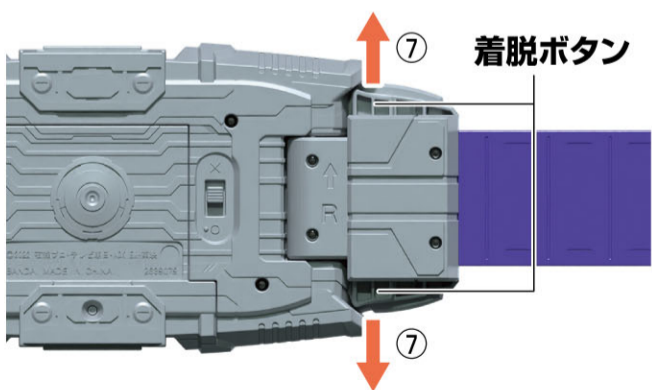


図のようになります。

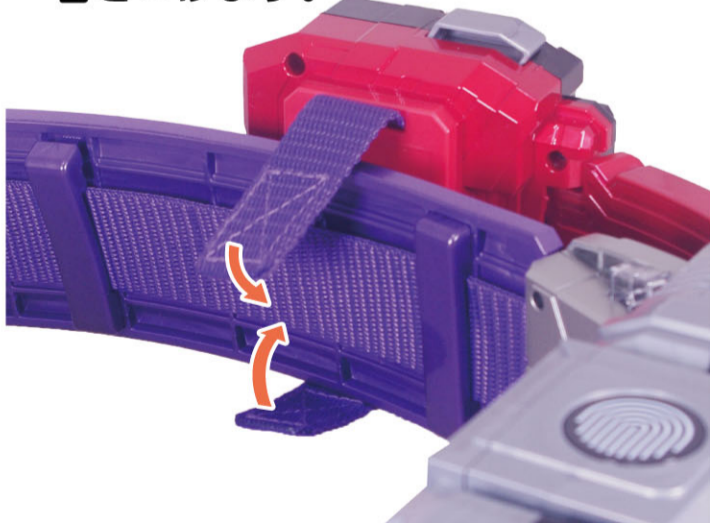
- ⑤ベルト(右)の着脱ボタンを押しながら、
⑥本体背面の凹ジョイント(右)に凸ジョイントを合わせます。



- ⑦着脱ボタンを離して、凹凸ジョイントをしっかりとはめ込みます。
※ベルト(左)も同様に行います。



- ⑧ベルト帯(左)にバックルホルダーを巻きつけます。

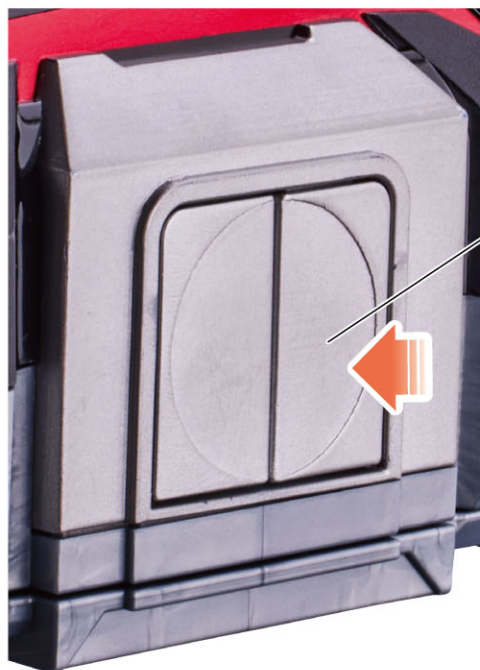


完成!

モード一覧

底面左ボタンを長押しする度に
各モードに切り替わります。

※起動時はグレアモードです。

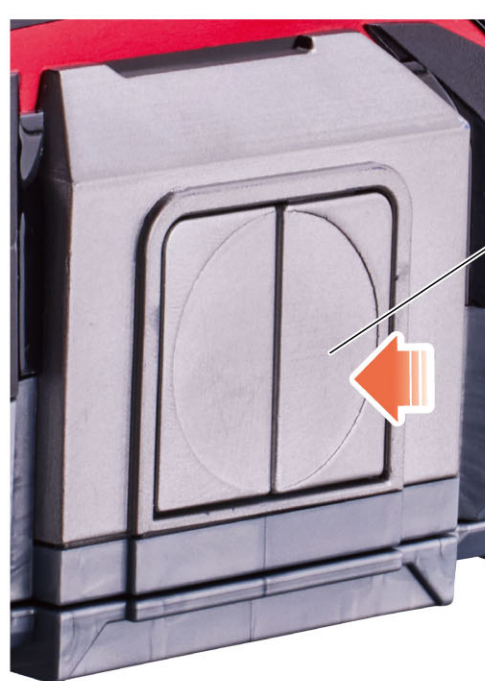


底面左ボタン

モード一覧	起動音
グレアモード	ギロリ「変身…。」
ゲイザーモード	ニラム「変身…。」
グレア2モード	チラミ「変…身!」
グレア2(ベロバ)モード	ベロバ「変身。」
ゲイザー(スエル)モード	スエル「変身…。」
ジャマトゲイザーモード	クローバージャマト「ジュラピラ…。」

キャストボイス一覧表

底面左ボタンを押す度に
台詞が鳴ります。



底面左ボタン

グレアモード

番号	台詞
1	世界を救った功績には…相応の対価を払うべきだ。
2	それがデザイアグランプリのルールだ…
3	あの男は…勝ちすぎた。
4	ギーツを落とすのが、お前の使命だったはずだ。
5	失望したぞ…バンクジャック…
6	お前がその気なら…こっちにも考えがある。
7	浮世英寿…お前はゲームオーバーだ。(コアIDが消える音)(英寿が消える音)(RETIRED)
8	君は既に脱落した身だ。仮面ライダーの資格は無い。
9	やってくれたな。
10	必要になったら言ってくれ。私は君の味方だ。
11	消えて貰おう。
12	愚かな。理想の世界を叶えるチャンスを棒に振るとは…。お前たちは…強制退場だ!
13	ジャマトは今も成長し続けている。私が仕切らないで…あいつらとどう対抗するって言うんだ!
14	このドライバーの権限は返してもらう。

ゲイザーモード

番号	台詞
1	デザイアグランプリ…新シリーズの幕開けだ!
2	興味があるんだよ。この世界のリアルに。
3	どうやら君を見くびっていたようだ。一度ならず二度までも…死を乗り越えるとは…。もはや偶然のフィクションにあらず。ああ…。君の存在こそがリアリティ。
4	ならば…実力行使に出るしかない。
5	君たちが知る必要はない。
6	ノーコメントだ。
7	君たちが…願いを叶えるために…とるべきただ一つの道だ。
8	君一人に何が出来る?
9	この世界のリアルこそが女神の御心。
10	全てを忘れて楽になれ。
11	諦める以外に…君が幸せになる術はない。
12	あり得ない…。こんなライダーが存在するはずがない。
13	後戻りはできませんよ?全てを思い出せば…戦わざるを得なくなる。命がけのゲームで…
14	どうやらこの世界は…面白い変化を遂げそうだ…
15	もはや人類滅亡は…避けられないリアルか…
16	世界を変えられるか…?ギーツ…

グレア2モード

番号	台詞
1	どうも~!新しくゲームマスターに任命された…チラミよ。しくよろ~っ!
2	ん~?ナイスリアクション。せーの…フレッシュ採れたて野菜!カメラ~今のバッチリ撮れてる!?
3	面白くなってきたじゃな~い!
4	オーディエンスを退屈させたらゲームマスターとしての私の評価に関わるのよ!
5	手加減は…無しで行くわよ。
6	…勝負!へーへっへっへっ!
7	グイングイン♪グイングイン♪グイングイン♪。お~とととととととと…ヤアツ!危ないじゃないの!
8	逃げ場が無いのはそっち~!
9	ショーは盛り上げないと!…でしょ?
10	私たちのデザグラを取り返して!
11	こうなったら奥の手に出るしかないわね…!
12	舐められたものね。いいわ。ゲームマスターに楯突いたことを…たっぷり後悔させてあげる!
13	ショーの駒の分際で…!
14	なかなか面白い事してくれるじゃない…。

グレア2(ペロバ)モード

番号	台詞
1	あなたはどうでもいいのよ。あたしが欲しかったのは、これ。そう。創世の女神。そしてこのヴィジョンドライバーは、創世の女神にアクセスするための鍵…でしょ?
2	やっと会えたね。女神様。さあ、あたしの願いを叶えてもらうよ。
3	また来るね、女神様。今度はそいつのドライバーも手に入れて。
4	ようこそジャマトグランプリへ。あたしがゲームマスターのペロバよ。
5	ホ~ント、面白いおもちゃよね。これがあれば、思い通りのゲームを作り出せるんだもん。
6	ルール違反者はっけ~ん!サポーターがゲームに直接手を貸すのは…ジャマグラでは禁止されてるんだけど?
7	レッドカード。あなたは退場よジーン。
8	フフフ…。さあそこの寝ぼすけさんもやっちゃんないさい。そこで見てなさい。推しの死に様を。アハハハッ!こんな不幸なことはないわ。ソグソクする~!アハハハッ!
9	無駄よ。ジャマトが天下統一を果たし、この世界の全てを支配するんだから。
10	いざ尋常に勝負って奴よ。
11	飛んで火に入る夏の虫。罠を仕掛けたとも知らずに。
12	ギーツ。真っ赤なキツネは使わせないよ。
13	その強さにも代償があるようね。だったら…ひと思いに逝かせてあげる。
14	か弱い女の子相手に、本気でやる気?
15	年のことを言うんじゃないよっ!
16	待ちなさいよ!知りたくないの?ギーツの弱点。特別に、見せてあげるから。
17	ギーツの母親こそが、創世の女神よ。
18	それならそれで、最後までこの世界の不幸を味わい尽くすだけよ。
19	ヴィジョンドライバーは返すしかなさそうね。ただし、女神様に挨拶した後にね。
20	あたしたちの最後のお願ひ…聞いてくれる?
21	最後の願ひも叶えたいし、これで心置きなく推しの最期を見届けられるわね。

ゲイザー(スエル)モード

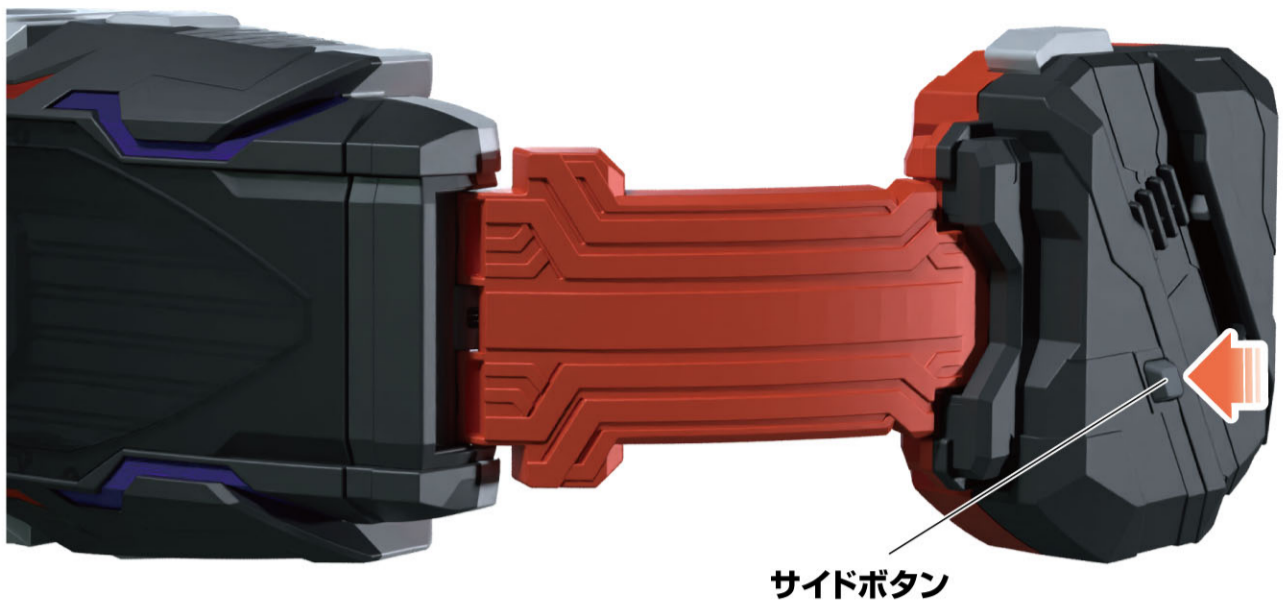
番号	台詞
1	素晴らしいショーをありがとう、諸君。その健闘を称え、諸君を次なるステージへ招待しよう。
2	我が名はスエル。デザイアグランプリの創始者。
3	君たちの求めるものは何だ?求めるものがあるならば…ゲームを始めよう。
4	ルールはただ一つ。最後まで生き残った者に…この世界を決める権利を与える。デザイアグランプリが存在する世界か…。あるいは…存在しない世界か。
5	己の胸に沸き立つ欲望の火をつけ…戦え。そのゲームの名は…デザイアロワイヤル。
6	創世の女神よ…。最後に…彼らの醜い争いを楽しもう。デザイアロワイヤル、スタートだ。
7	この世界から撤収し、全てなかったことにする。
8	見世物小屋の動物にもう餌は必要ない。
9	グランドエンドと同時に我々は消える。女神と共に。お前は全てを忘れるのだ。他でもない…女神自身の力によって。
10	女神に意志など存在しない。願いを叶える…ただの道具に過ぎない。
11	女神の力は時と共に弱りつつあった。願いを叶えぬ女神など…無価値なガラクタ。グランドエンドと共に処分するのみ。
12	案ずるな。女神は新たな後継者へと引き継がれる。
13	ギーツ…まさか創世の力を継承していたのか?
14	だが、その力は…自らの意志で操れるものではない…忌まわしき力。
15	私に意見する気か?
16	創世の女神よ…グランドエンドを実行せよ。
17	デザイアグランプリ…これにて終幕。ん…?
18	グランドエンドは完了したはず。創世の力で抗ったか…
19	フフフ…。お前が創り変える世界が…ユートピアとなるかディストピアとなるか…見ものだな。

ジャマトゲイザーモード

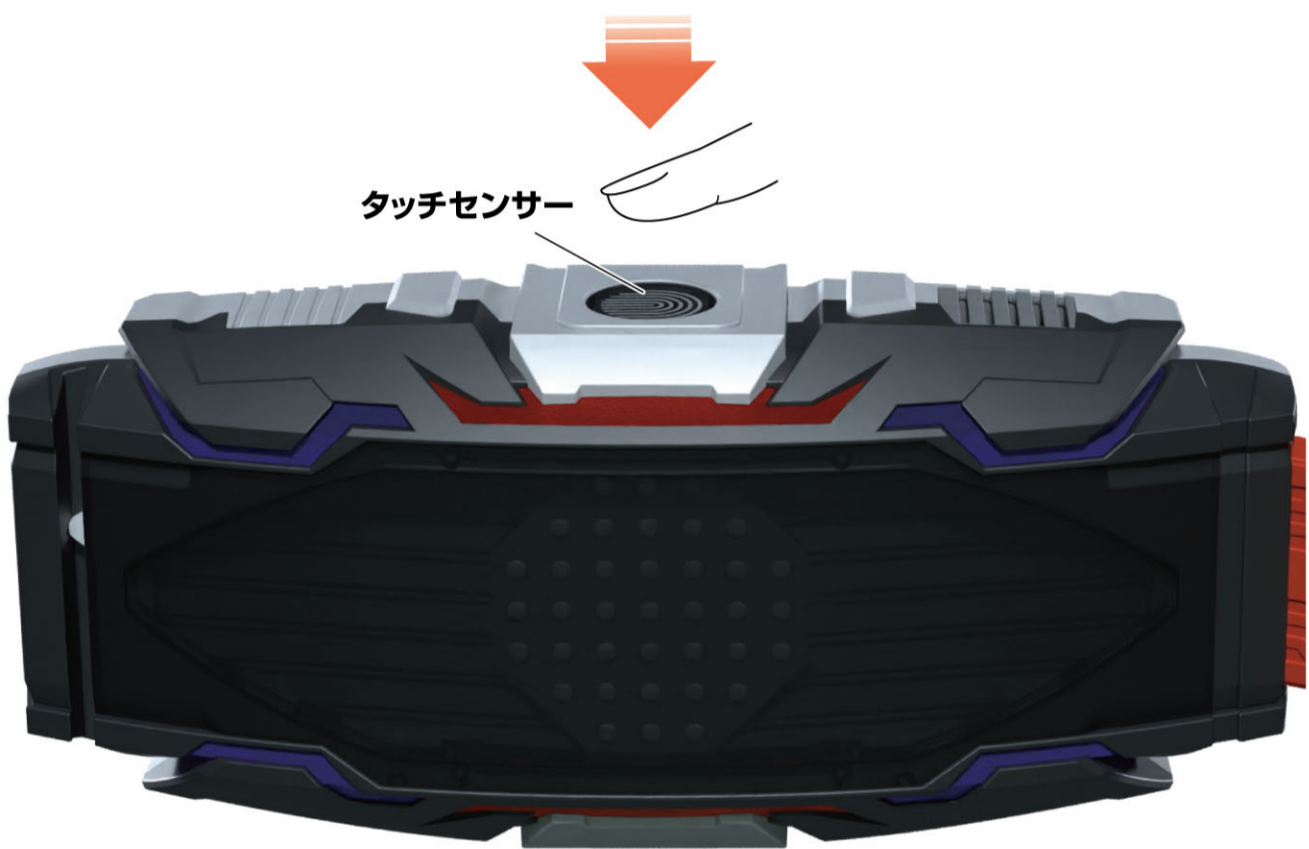
番号	台詞
1	俺の心に芽生えた四葉のクローバー。その思いを遂げることこそが、ジャマトの理想の世界…。必ず叶えてみせる…。
2	手に入れた創世の力で俺自身も新たな仮面ライダーに創り変えよう。
3	我が名は…仮面ライダージャマトゲイザー。ジャマト帝国をプロデュースする…最強の帝王だ。
4	ハハハハッ!無様だな。もはやオーディエンス共がジャマトに変わるのも時間の問題。せいぜい人生最期のひと時を過ごすがいい。フフハハハハッ!
5	四葉のクローバーの花言葉には…"復讐"という意味もあるんだよ。
6	お前らに世界は救えない。この俺に創世の力がある限りな。
7	無駄だ。奴は帰ってこない。
8	浮世英寿…。まだ創世の力が残っていたとは…。だが、今更現れてももう遅い。仮面ライダーは…全員処刑する。
9	人類ジャマト化計画は既に進行している。既に各地にジャマトがばら撒かれている。お前らに救うことはできない。
10	己の無力さに打ちひしがれるがいい。
11	おのれ仮面ライダー。ブーストの力がこれ程のものとは。ならば力づくで仕留めるまで。
12	復讐の邪魔をするな!
13	ジャマトが人類に取って代わるんだ!
14	そんな馬鹿な…。人類ごときが…!ぐわあっ!

変身前の天面効果音遊び

- ① サイドボタンを押します。
 →「UPGRADE」が鳴ります。

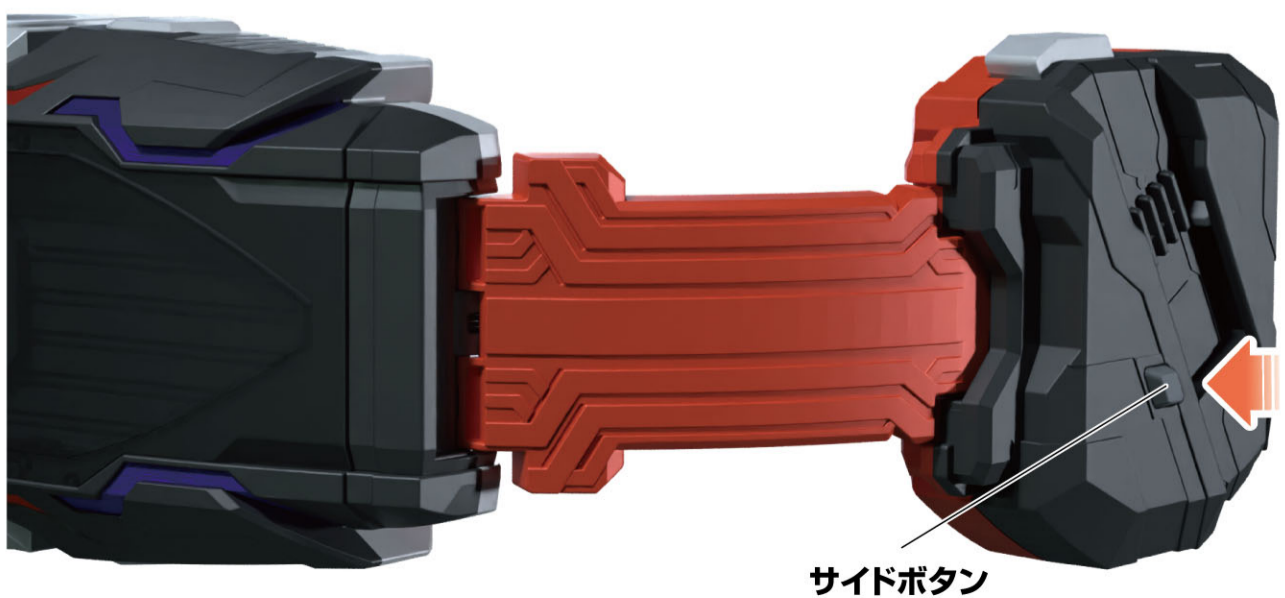


- ② タッチセンサーに触れます。
 →モード毎の効果音が鳴ります。
 この状態では変身待機音は流れません。



モード一覧	音声
グレアモード	洗脳音
ゲイザーモード	四次元ゲートを開く音
グレア2モード	洗脳音
グレア2(ベロバ)モード	四次元ゲートを開く音
ゲイザー(スエル)モード	ミツメを創世の女神に変える音
ジャマトゲイザーモード	洗脳音

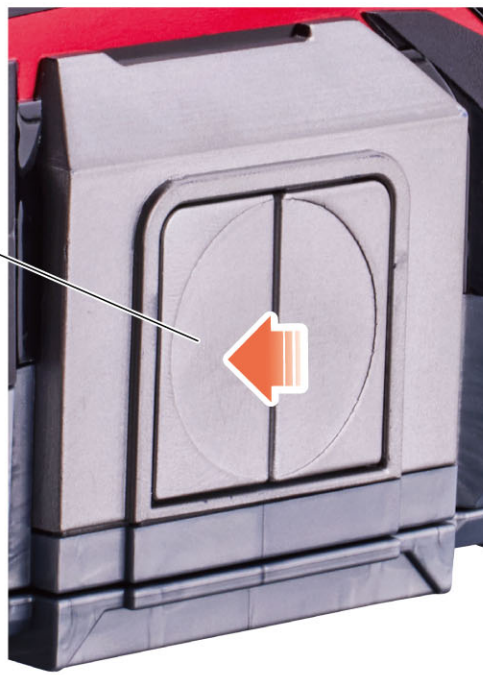
- ③ 再度、サイドボタンを押します。
 →「SHUT DOWN」が鳴り、通常状態に戻ります。



底面効果音遊び

変身前後ともに、
底面右ボタンを押す度に
効果音が鳴ります。

底面右ボタン



グレアモード

番号	変身前
1	ベルト装着音
番号	変身後
1	足音
2	パンチ音
3	ヒュブノレイ効果音
4	ヒュブノレイ効果音
5	ゲームルールを書き換える音

ゲイザーモード

番号	変身前
1	ベルト装着音
番号	変身後
1	ドミノンレイ効果音
2	ドミノンレイ効果音
3	足音
4	ドミノンレイ効果音
5	ドミノンレイ効果音

グレア2モード

番号	変身前
1	ベルト装着音
番号	変身後
1	ヒュブノレイ効果音
2	ヒュブノレイ効果音
3	ヒュブノレイ効果音

グレア2(ベロバ)モード

番号	変身前
1	ベルト装着音&ワープ音
2	鐘の音&創世の女神の拒絶音
3	ゲームエリア創出音
4	ベルト装着音
5	鐘の音
番号	変身後
1	ヒュブノレイ効果音
2	ヒュブノレイ効果音
3	ヒュブノレイ効果音

ゲイザー(スエル)モード

番号	変身前
1	鐘の音&創世の女神の拒絶音
2	創世の女神出現音&鐘の音
3	ベルト装着音
番号	変身後
1	グランドエンド決行音
2	ドミノンレイ効果音
3	ドミノンレイ効果音
4	ドミノンレイ効果音

ジャマトゲイザーモード

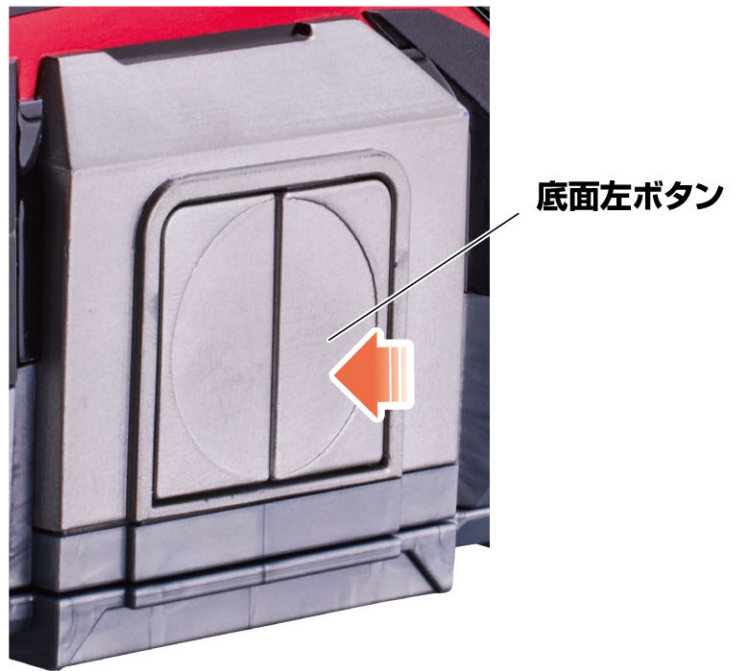
番号	変身前
1	ベルト装着音
番号	変身後
	無し

変身遊び ※図はグレアモードの例です。

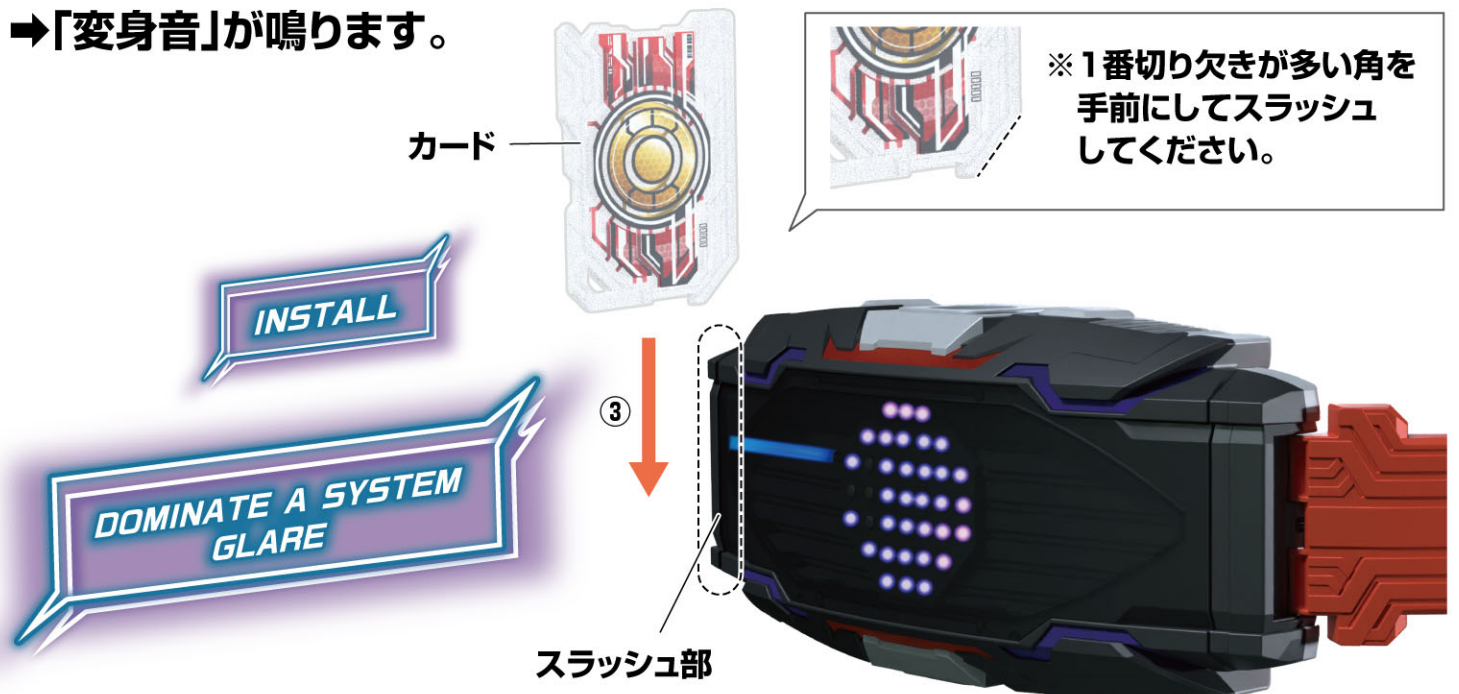
- ①タッチセンサーに触れます。
→「変身待機音」が鳴ります。
再度タッチセンサーに触れると止まります。



- ②底面左ボタンを押します。
→各モード毎の「変身」ボイスが
流れます。



- ③カードをスラッシュします。
→「変身音」が鳴ります。



※変身後60秒放置すると発光が終了しますが、変身解除はされません。

「DELETE」必殺技遊び ※図はグレアモードの例です。

カードをスラッシュします。

→「DELETE必殺技音」が鳴ります。



「SHUT DOWN」必殺技遊び ※図はグレアモードの例です。

カードを2回連続でスラッシュします。

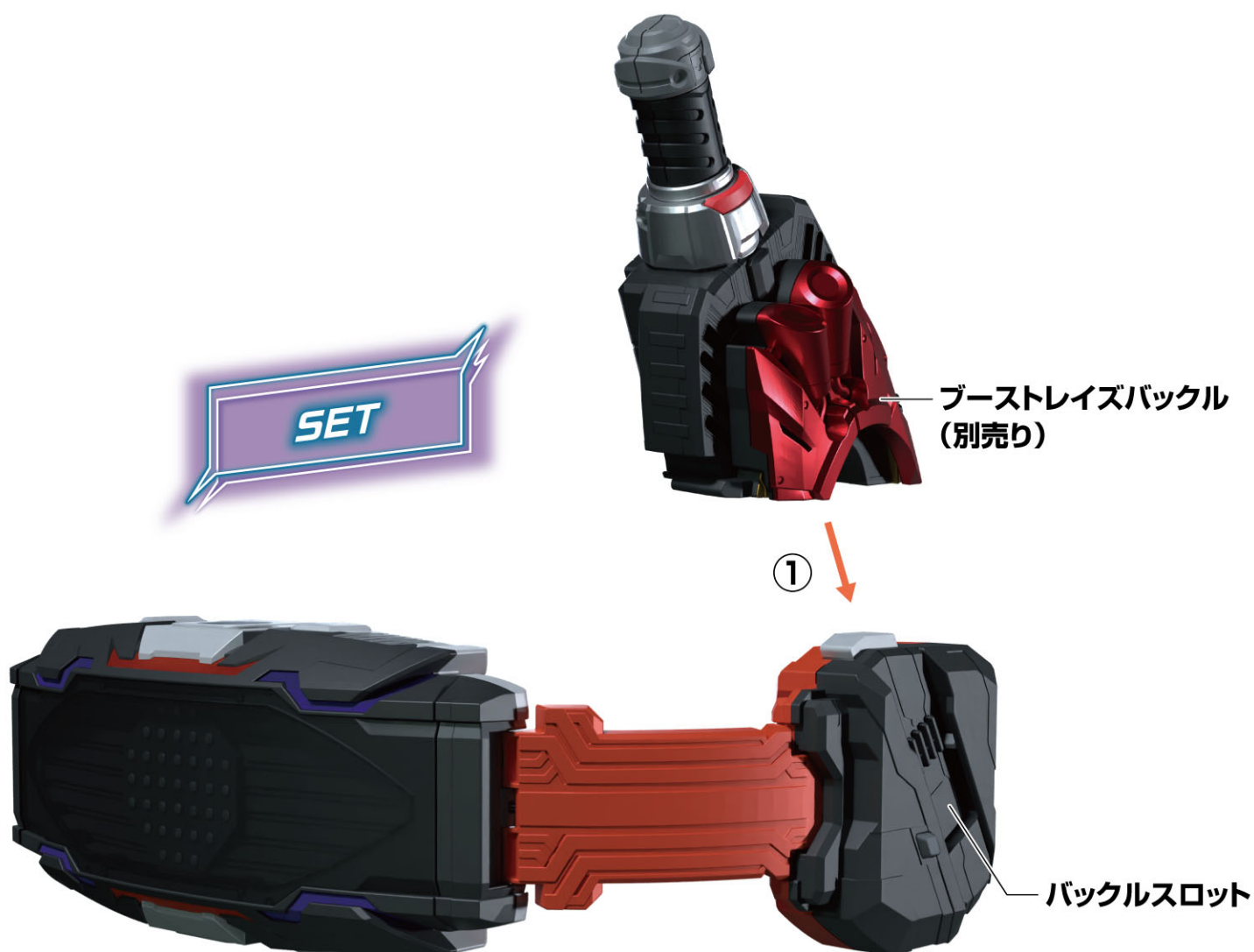
(「DELETE必殺技音」が鳴り始めて3秒以内にスラッシュして下さい)

→「SHUT DOWN必殺技音」が鳴ります。



バックル必殺技遊び ※図はブーストレイズバックル(別売り)の例です。

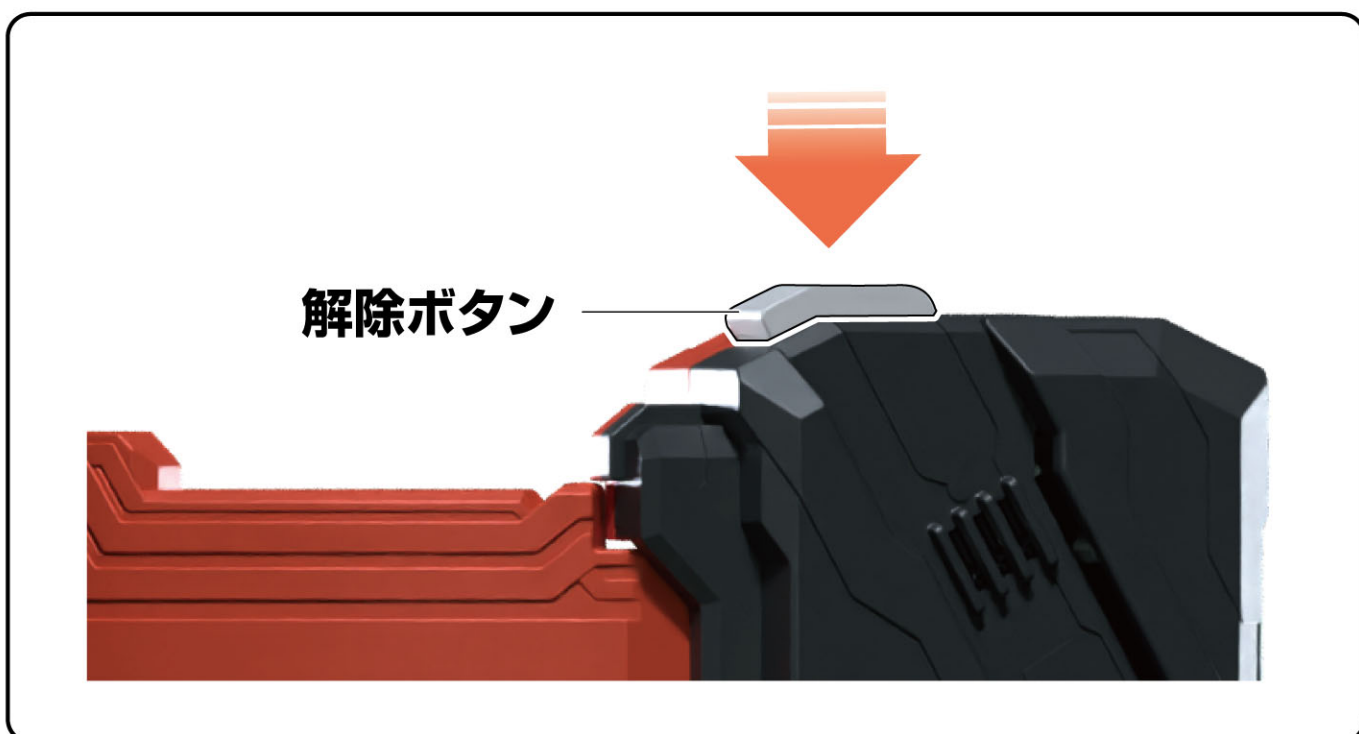
- ①バックルスロットにブーストレイズバックル(以下バックル)を装填します。
→「バックル必殺技待機音」の音声が流れます。



- ②バックルを操作します。
→「バックル必殺技音」が流れます。



※取り外す際は、解除ボタンを押しながらバックルを引き抜いて下さい。



洗脳遊び ※図はグレアモードの例です。

タッチセンサーに触れます。

→「HACKING ON」が鳴ります。



強制武装遊び ※洗脳遊びの後に行います。 ※図はブーストレイズバックル(別売り)の例です。

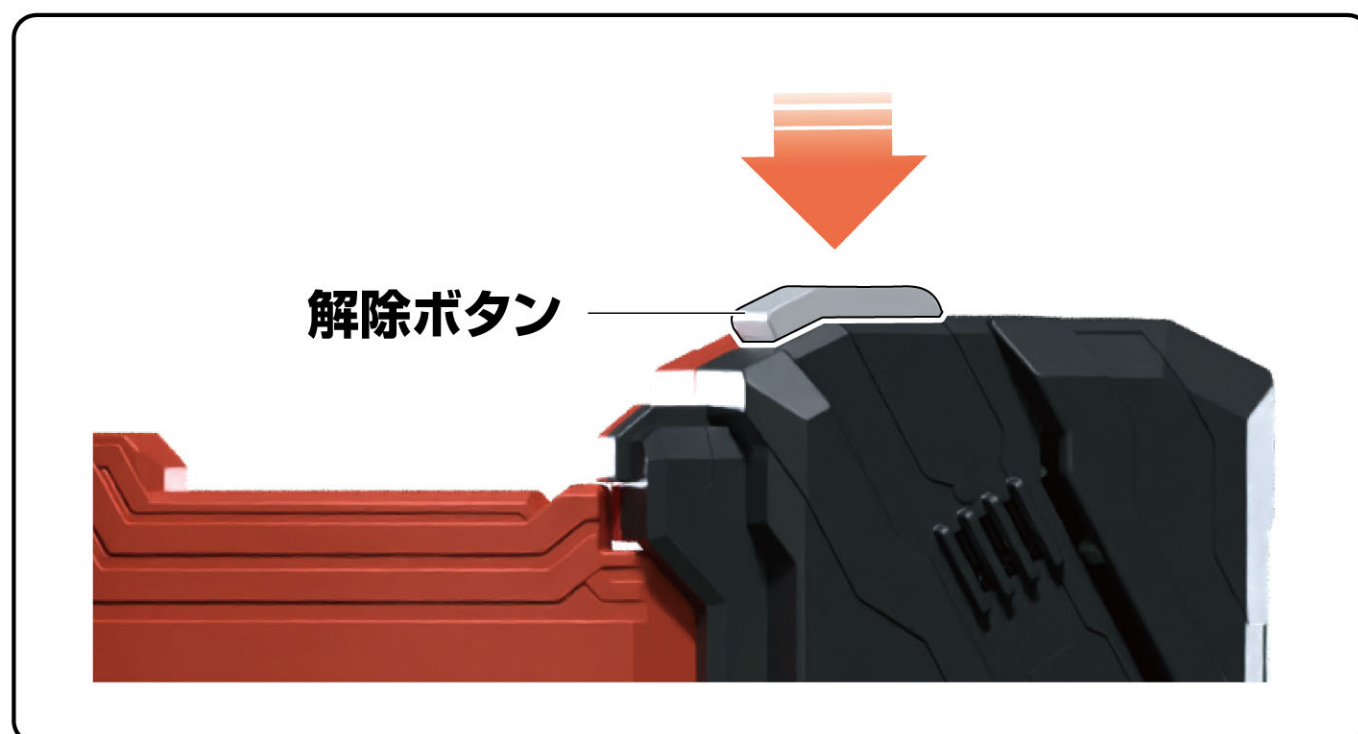
①バックルスロットにブーストレイズバックル(以下バックル)を装填します。
→「SET UPGRADE」の後、「強制武装待機音」が鳴ります。



②バックルを操作します。
→「バックル必殺技音」が流れます。



※取り外す際は、解除ボタンを押しながらバックルを引き抜いて下さい。



※強制武装遊びの後にはバックル必殺技遊びができません。
一度、変身解除してから再度お試しください。

変身解除遊び

変身状態で底面右ボタンを
長押しします。

➡「変身解除音」が鳴り、
変身前状態に戻ります。

底面右ボタン

