



©石森プロ・東映

SUPER BEST

変身ベルト

カブトゼクター

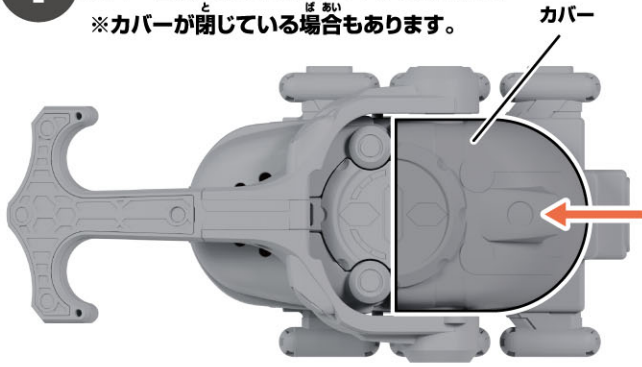
K A B U T O Z E C T E R

あそ び 方
の 遊 び 方

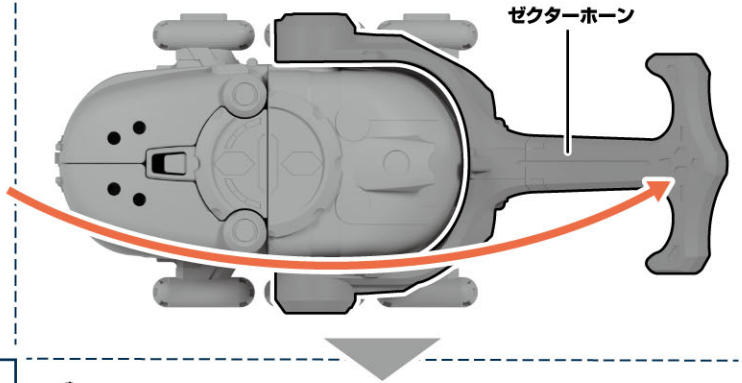
セット内容と各部名称

カブトゼクター…1

1 カバーを矢印の方向にスライドして閉めます。
※カバーが閉じている場合もあります。



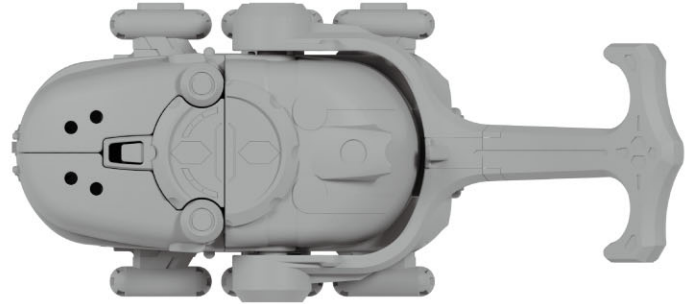
2 ゼクターホーンを矢印の方向に倒します。



バックル…1



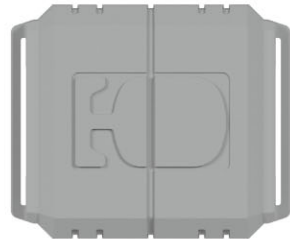
●図のようになります。



サイドバックル…2



ベルト留め…1



ベルト右(R)…1

【背面】



Rの刻印があります。

ベルト左(L)…1

【背面】



Lの刻印があります。

警告 (けいこく)

保護者の方へ 必ずお読みください。

●小部品があります。誤飲・窒息の危険がありますので、3才未満のお子様には絶対に与えないでください。

注意 (ちゅうい)

《電池を誤使用すると発熱・破裂・液漏れの恐れがあります。下記に注意してください》●二次電池(充電式電池)は、絶対に使用しないでください。
●古い電池と新しい電池、いろいろな種類の電池を混ぜて使わないでください。●+- (プラスマイナス) を正しくセットしてください。●遊んだ後は必ずスイッチを切り電池をはずしてください。電池を入れたままにしておくと、液漏れの恐れがあり危険です。●ショートさせたり充電、分解、加熱、火の中に入れてたりしないでください。●万一、電池から漏れた液が目に入ったときはすぐに大量の水で洗い、医師に相談してください。皮膚や服に付いた時は水で洗ってください。●廃棄するときは、自治体の廃棄物処理の指示に従ってください。●電池の交換は保護者の方が行ってください。
●ぶついたり、ふりまわすなど乱暴な遊びをしないでください。●本商品には電子部品を使用しております。ペースメーカーをご使用の方は、本商品を身体に近づけないようご注意ください。●LEDの光の点滅を見続けしないでください。気分が悪くなったりする恐れがあります。



くちにいれない

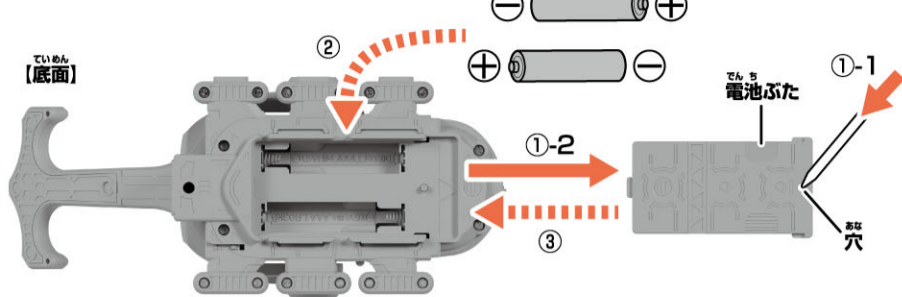
《使用上の注意》●本商品は精密な電子部品で構成されています。落としたり、水にぬらしたり、汚したり、分解したりしないでください。また、高温・低温になる所での使用、保管はさけてください。●プラスチック梱包材は開封後にすぐ捨ててください。●本商品には塗装部分がありますので、保管の際には他のもの(樹脂製品や家具、ソファ等)と接触しないようにしてください。色がる場合があります。●可動部分・取付部分を無理な方向に強く引っ張ったり、曲げたりしないでください。●発音の一部にイントネーションが違っていたり、商品の特性上聞き取りにくいものがありますが、ご了承ください。●誤動作した場合は本体の電源スイッチを入れ直してください。

はじめに…電池の入れ方

※必ず保護者の方が行ってください。

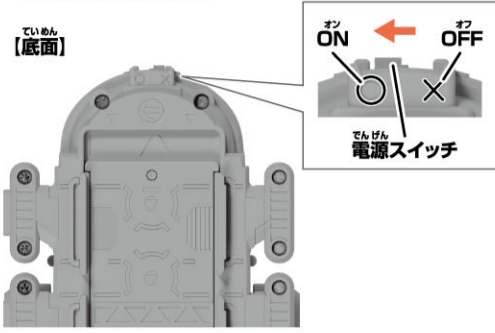
- ①-1 カプトゼクター底面の電池ぶたの穴を細い棒などで押しながら
- ①-2 矢印の方向にスライドさせて外します。
- ② 単4乾電池2本(別売り)の⊕⊖を間違えないように入れてください。
- ③ 電池ぶたをカチッと音がするまで閉じてください。

単4 ×2
単4乾電池2本使用(別売り)
●アルカリ電池専用



電源の入れ方

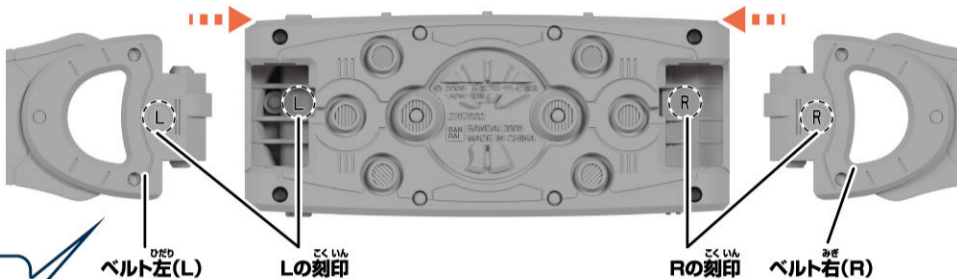
カプトゼクター側面の電源スイッチを○(ON)にします。
→起動音が鳴ります。



※遊び終わった後は、必ず電源スイッチをX(OFF)にしてください。

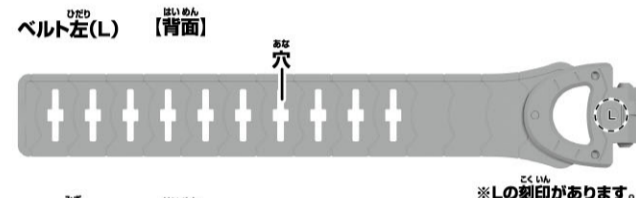
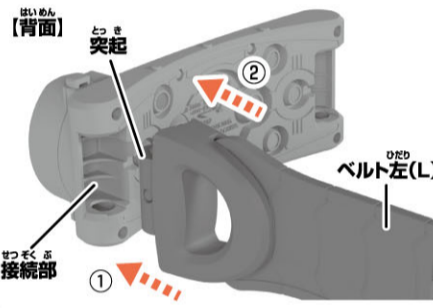
ベルトの組み立て

- ① バックルにベルト(左右)を取り付けます。
※バックルとベルトの刻印(L・R)を合わせて取り付けてください。



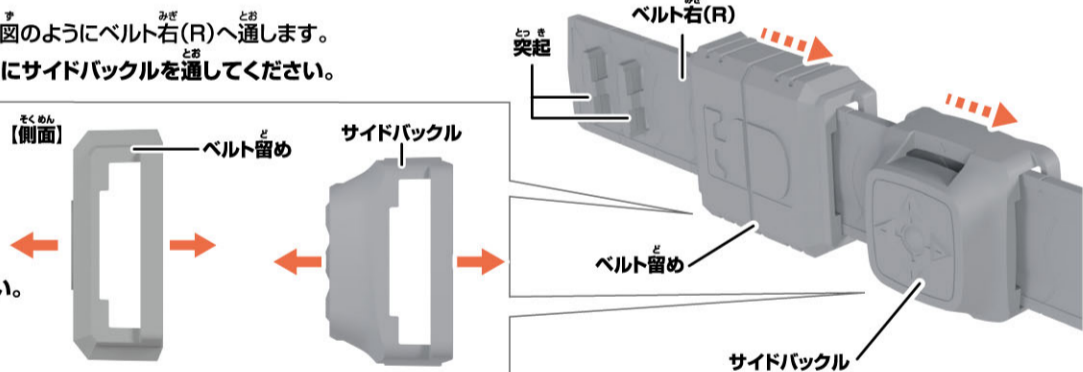
- ① ベルト接続部の突起を本体にひっかけます。
- ② もう片方の突起を本体に押し込むようにして取り付けます。

※ベルト右(R)も同じようにして取り付けます。



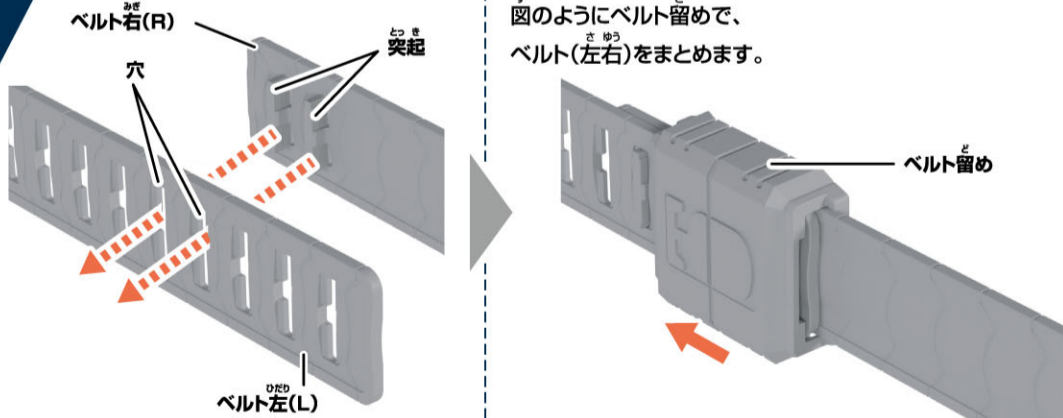
- ② サイドバックルとベルト留めを図のようにベルト右(R)へ通します。
※同じようにしてベルト左(L)にサイドバックルを通してください。

※ベルト留めとサイドバックルにベルト右(R)の二つの突起部分を通し辛い場合があります。
やわらかい素材できている為、穴を広げるようにして通してください。



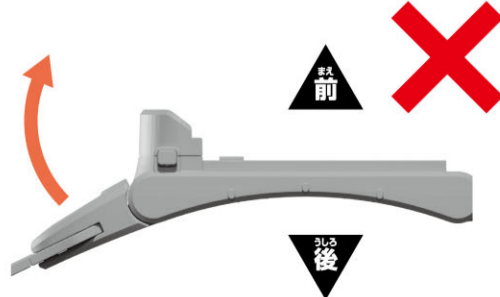
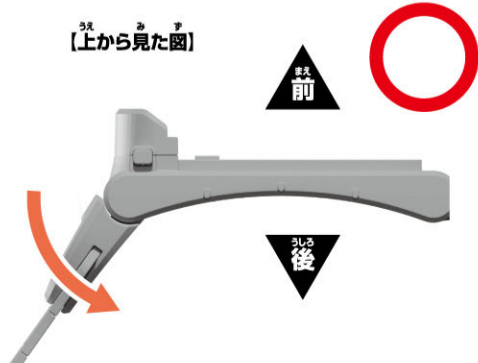
ベルトの取り付け

体に合わせてベルトの穴位置を調節して、図のように突起をパチンと音がするまで穴に差し込みます。



ベルトの取り外し

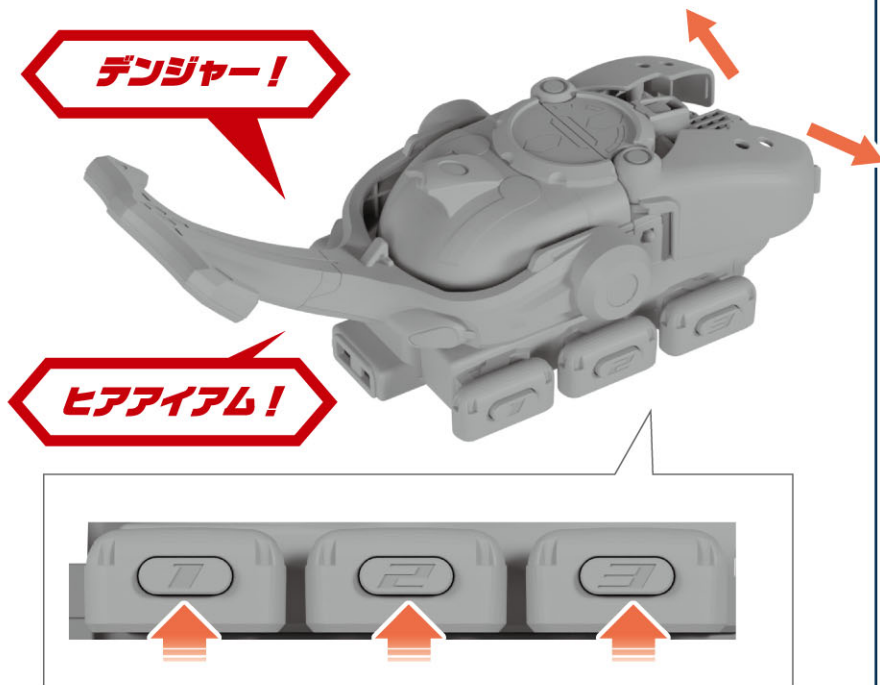
ベルト左(L)を矢印の方向に回転しながら引っ張って取り外します。
※ベルト右(R)も同様に行います。



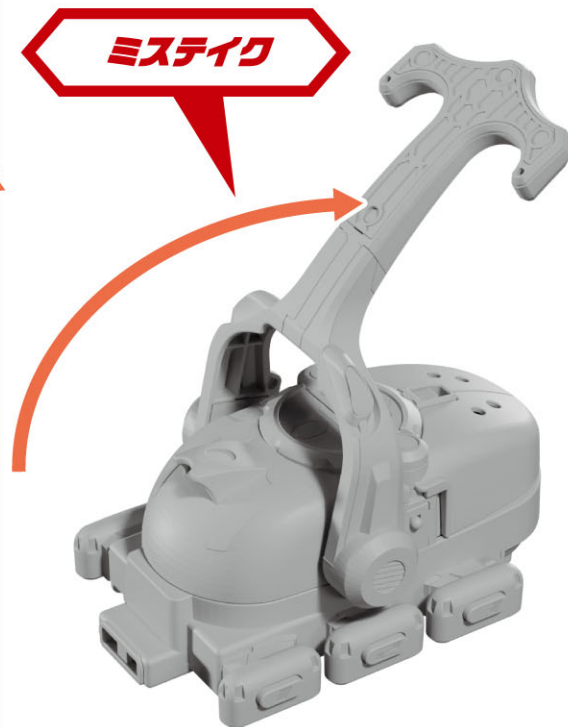
カブトゼクターの遊び方

※誤動作した場合は電源を入れ直してください。

- 1** 1～3のいずれかのボタンを押すと、
3種類の音声が鳴り、LEDが発光します。
カブトゼクター本体の羽部分は左右に開く事が出来ます。



- 2** ゼクターホーンを矢印の方向に倒すと、
エラー音が鳴ります。



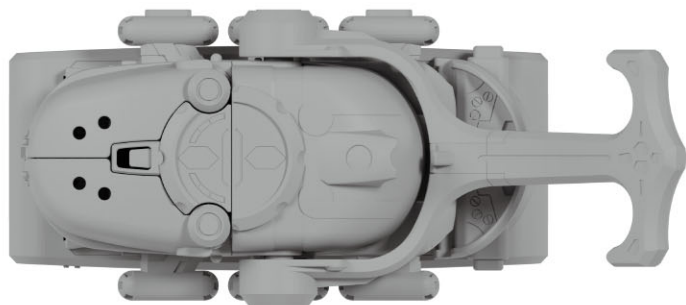
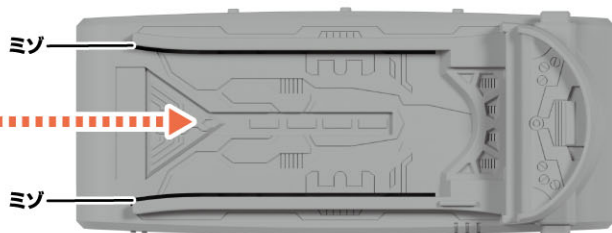
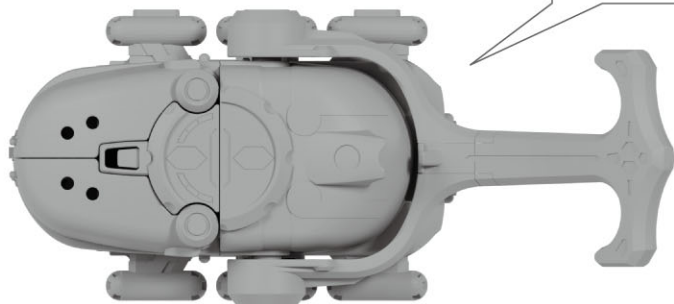
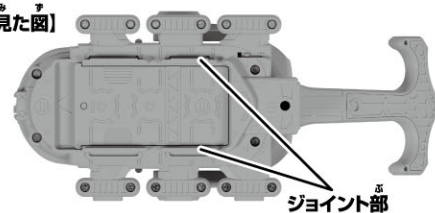
仮面ライダーカブト マスクドフォームに変身!

※カブトゼクターは完成した状態から始めます。 ※説明図ではベルトを省略しています。

1 カブトゼクター本体を矢印の方向にスライドして、バックルにセットすると、音声が鳴り、LEDが光ります。
※カチッと音がするまでしっかりセットしてください。

図のようにゼクター本体のジョイント部と、バックルのミゾが、かみ合うようにセットします。

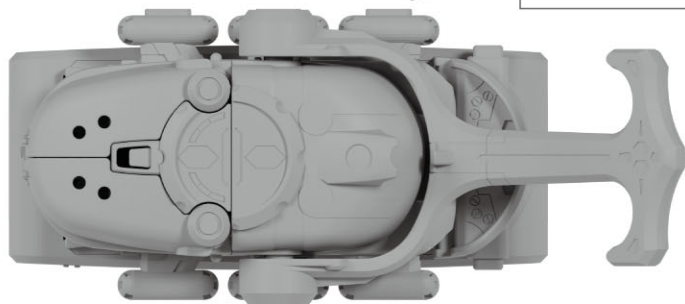
【後ろから見た図】



ヘンシン!

仮面ライダーカブト
マスクドフォームに変身完了!

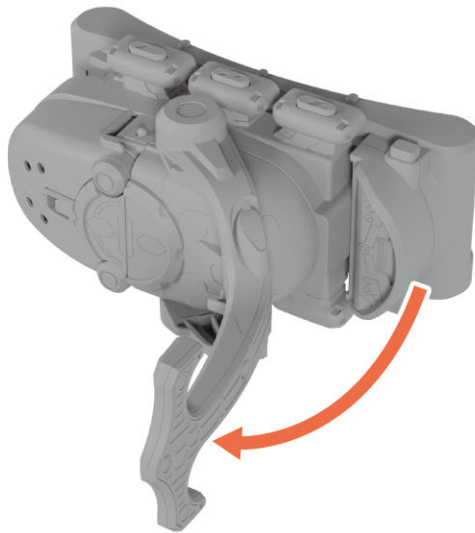
2 仮面ライダーカブト マスクドフォームの状態ボタン1~3を押すとLEDが点灯し、音声が鳴ります。
※ボタン1~3どれを押しても同じ音声が鳴ります。



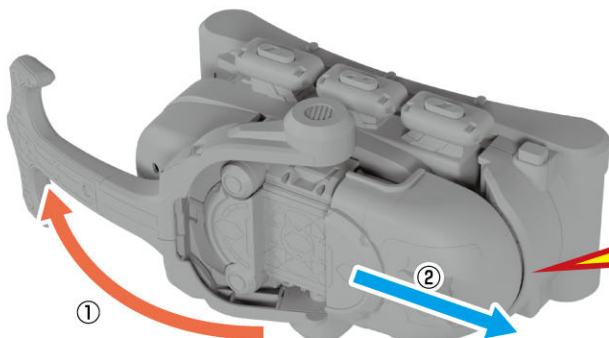
仮面ライダーカブト ライダーフォームに変身!

※仮面ライダーカブト マスクドフォームに変身!の後にいきます。 ※説明図ではベルトを省略しています。

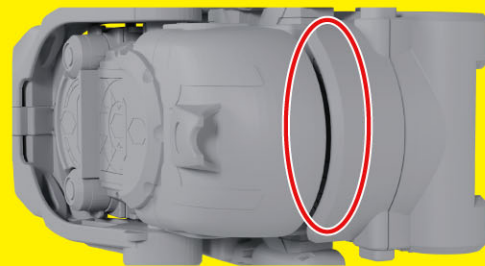
- 1** ゼクターホーンとバックルをしっかり持ち、矢印の方向にゼクターホーンを起こします。
※LEDが発光し、変身待機音が鳴ります。



- 2** ①矢印の方向にゼクターホーンを倒しきります。
②ゼクターホーンを倒しきると、カブトゼクターのカバー部分が自動でカシャッと開き、変身音が鳴り、LEDが光ります。

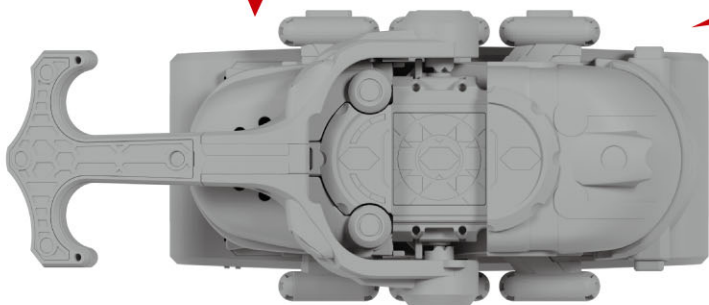


※カバーがスライドする際に、カブトゼクターとバックルの隙間に指などを絶対に入れないでください。はさまれてケガをする恐れがあります。



キャストオフ!

チェンジビートル!

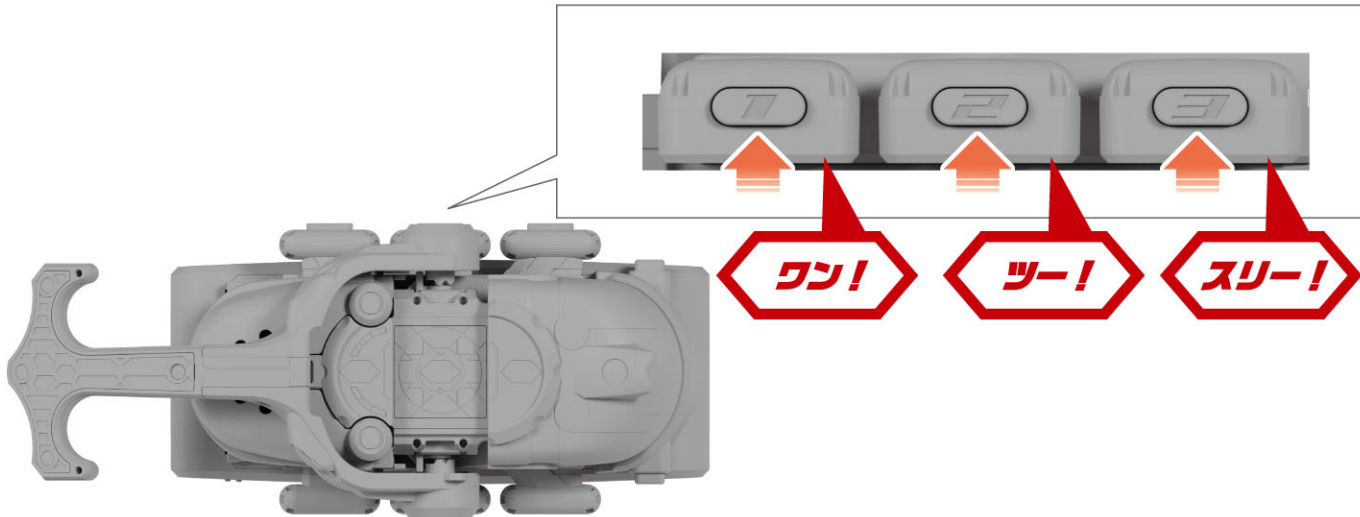


仮面ライダーカブト
ライダーフォームに変身完了!

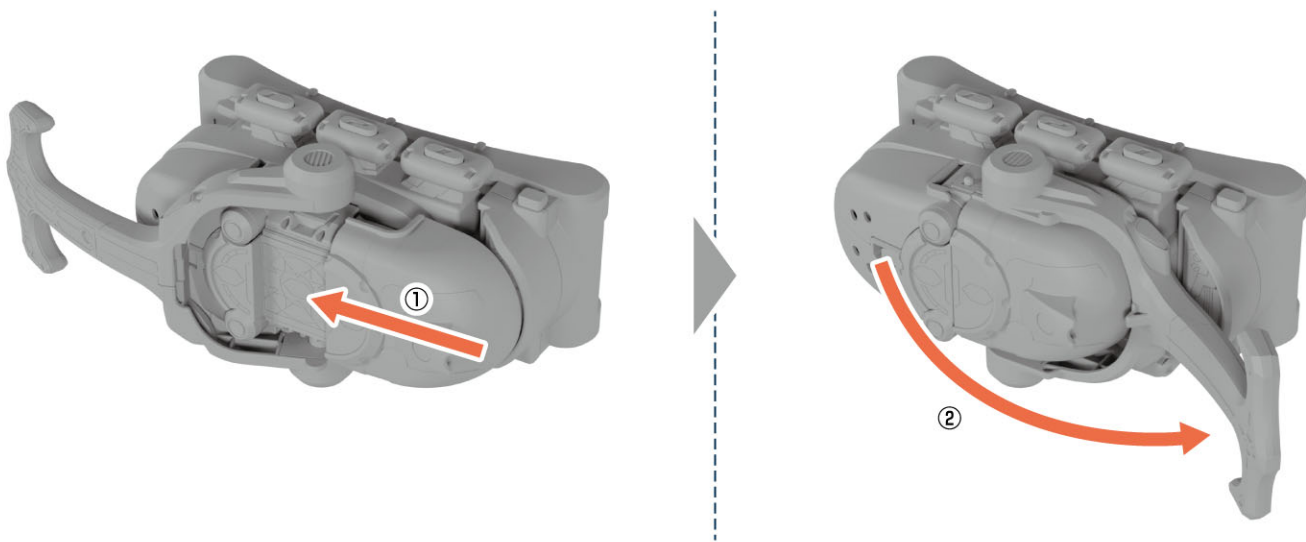
ライダーキック発動!

※仮面ライダーカブト ライダーフォームに変身!の後にいきます。 ※説明図ではベルトを省略しています。

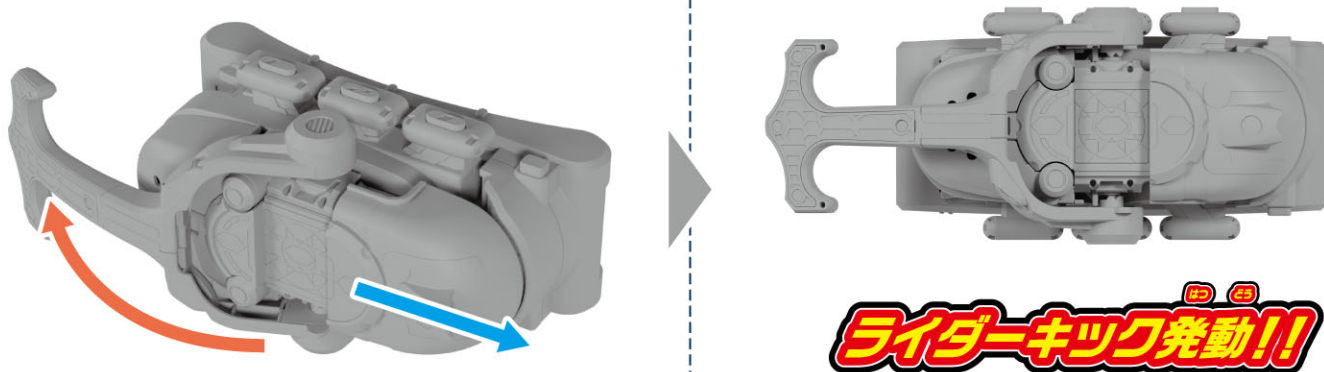
- 1** カブトゼクター本体のボタンを3回押します。
1回押すごとに「ワン」「ツー」「スリー」の音声が鳴り、LEDが点灯します。
※1~3のどのボタンをどの順番で押しても、3回目までは「ワン」「ツー」「スリー」が順番に鳴ります。
※4回目以降は別の音声が鳴ります。
※LEDが付いた状態で約1分間放置すると、音声が鳴り、LEDの発光が消え、
<仮面ライダーカブト ライダーフォームに変身!>後の状態に戻ります。



- 2** ①カブトゼクター本体のカバーを矢印の方向にスライドして閉じます。
②ゼクターホーンを矢印の方向に倒しきります。
※②でゼクターホーンを倒しきった状態で約1分間放置すると、音声が鳴り、LEDの発光が消え、<仮面ライダーカブト マスクドフォームに変身!>後の状態に戻ります。



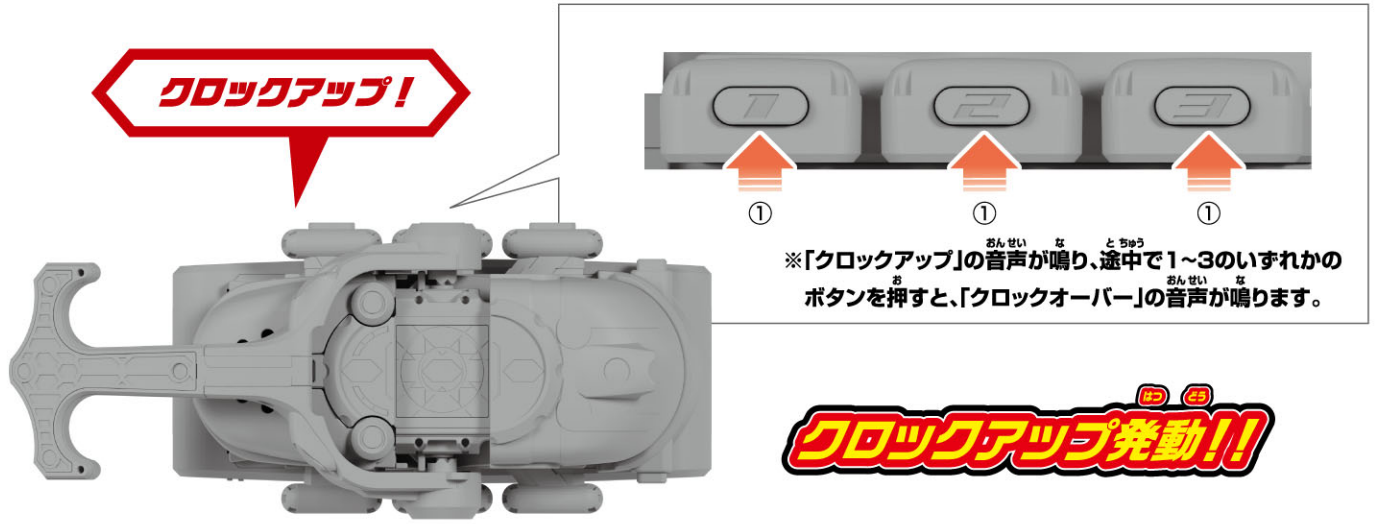
- 3** 再び矢印の方向にゼクターホーンを倒します。
倒しきるとカブトゼクター本体のカバーが自動でカシャッと開き、音声が鳴り、LEDが発光します。



クロックアップ発動!

※仮面ライダーカブトライダーフォームに変身!またはライダーキック発動!の後に行います。 ※説明図ではベルトを省略しています。

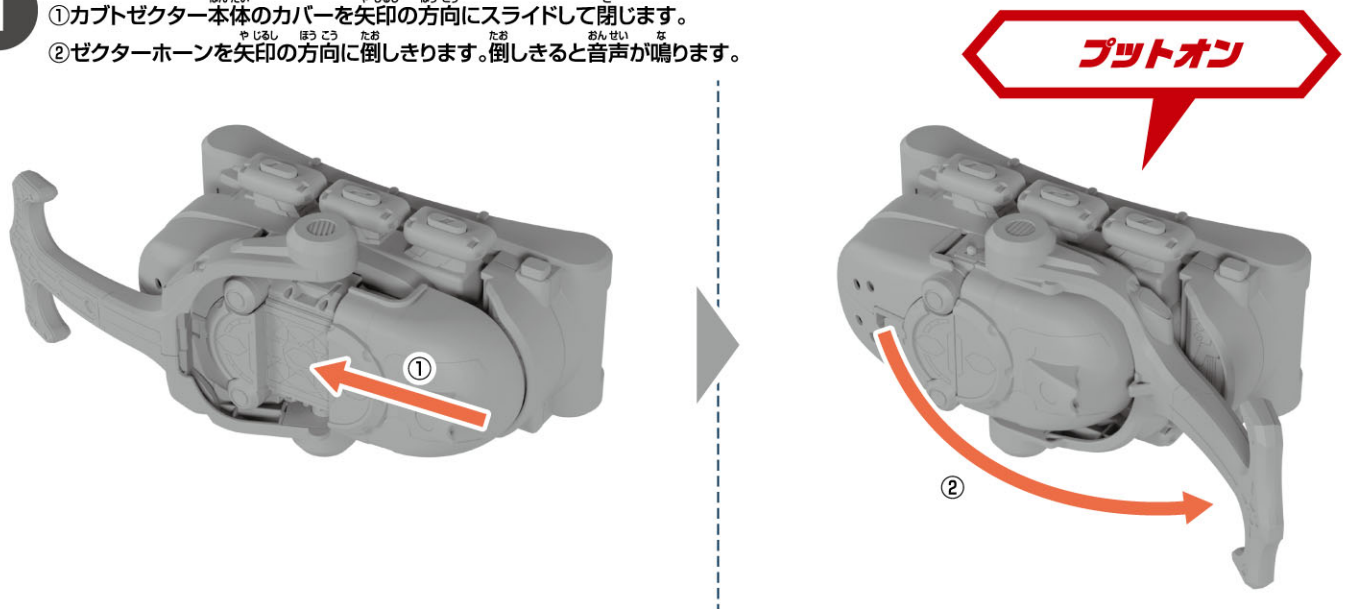
- ①カブトゼクター本体のボタンを長押しします。「クロックアップ」の音声がかかります。
 - ②音声が鳴り始めてから約20秒間放置すると、「クロックオーバー」の音声が鳴ります。
- ※1~3のどのボタンを長押ししても「クロックアップ」の音声が鳴ります。
 ※「クロックアップ」の音声が鳴り、途中で1~3のいずれかのボタンを押すと、「クロックオーバー」の音声が鳴ります。



カブトゼクター本体の外し方

※仮面ライダーカブトライダーフォームに変身後の状態から始めます。 ※説明図ではベルトを省略しています。

- ①カブトゼクター本体のカバーを矢印の方向にスライドして閉じます。
- ②ゼクターホーンを矢印の方向に倒しきります。倒しきると音声が鳴ります。



- ② バックルの上下に付いている赤色の解除スイッチを同時に押しながら、矢印の方向にカブトゼクター本体をスライドさせて外します。
- ※仮面ライダーカブト マスクドフォームに変身後の状態からは、
 ②の操作で外すことができます。

