

セット内容

ギーツバスター-QB9本体…1 ブレードモード用刀身パーツ…1
 レールガンモード用刀身パーツ…1

各部名称

レールガン用刀身パーツ

【正面】



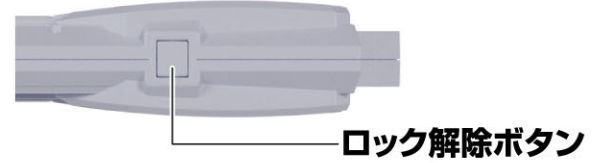
【天面】



ブレードモード用刀身パーツ



【天面】



ギーツバスター-QB9本体

【正面】

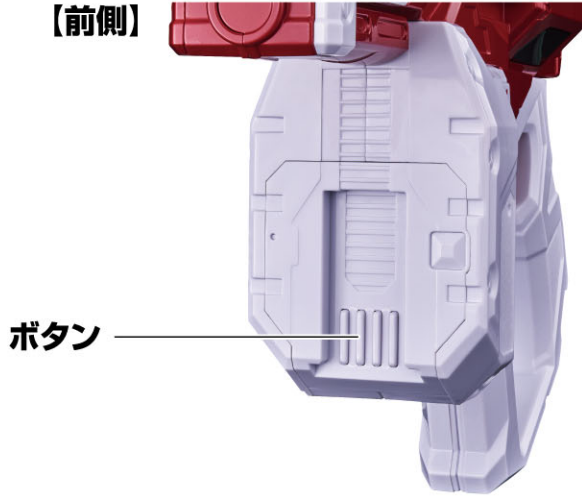


ロック解除ボタン ジョイント

【背面】



【前側】



⚠ 注意

お買い上げのお客様へ 必ずお読みください。

- 本商品の対象年齢は15才以上です。対象年齢未満のお子様には絶対に与えないでください。●小さな部品がありますので、小さなお子様が悪く飲み込まないように注意してください。窒息などの危険があります。●耳の近くで使用してはいけません。誤って使用すると、聴覚を損なう恐れがあります。●本商品には電子部品を使用しておりますので、ペースメーカーをご使用の方はご注意ください。《電池を誤使用すると発熱・破裂・液漏れの恐れがあります。下記に注意してください》●万一、ボタン電池を飲み込んだとき、ボタン電池から漏れた液が目に入ったときは、すぐに医師に相談してください。漏れた液が皮膚や服に付いたときは水で洗ってください。●ボタン電池は飲み込むと危険です。お子様の手の届かない所に保管してください。●古い電池と新しい電池、いろいろな種類の電池を混ぜて使わないでください。●＋（プラス）と－（マイナス）を正しくセットしてください。●ショートさせたり充電、分解、加熱、火の中に入れてたりしないでください。●廃棄するときは、自治体の廃棄物処理の指示に従ってください。

〈使用上の注意〉

- 本商品は精密に作られています。無理な力を加えたり、落としたりすると破損する恐れがあります。●本商品には塗装部分がありますので、保管の際には他のもの（樹脂製品や家具、ソファ）と接触しないようにしてください。色が移る場合があります。●発音の一部にイントネーションが違っていたり、商品の特性上聞き取りにくいものがありますが、ご了承ください。●セットされている電池はテスト用です。音声小さくなったら電池を交換してください。

ボタン電池の交換

- ※電源スイッチがOFFになっていることを確認してください。
- ※音声が小さくなって聞き取りにくくなったり、音が止まるなどの誤動作をする場合は、全て新しい電池に交換してください。

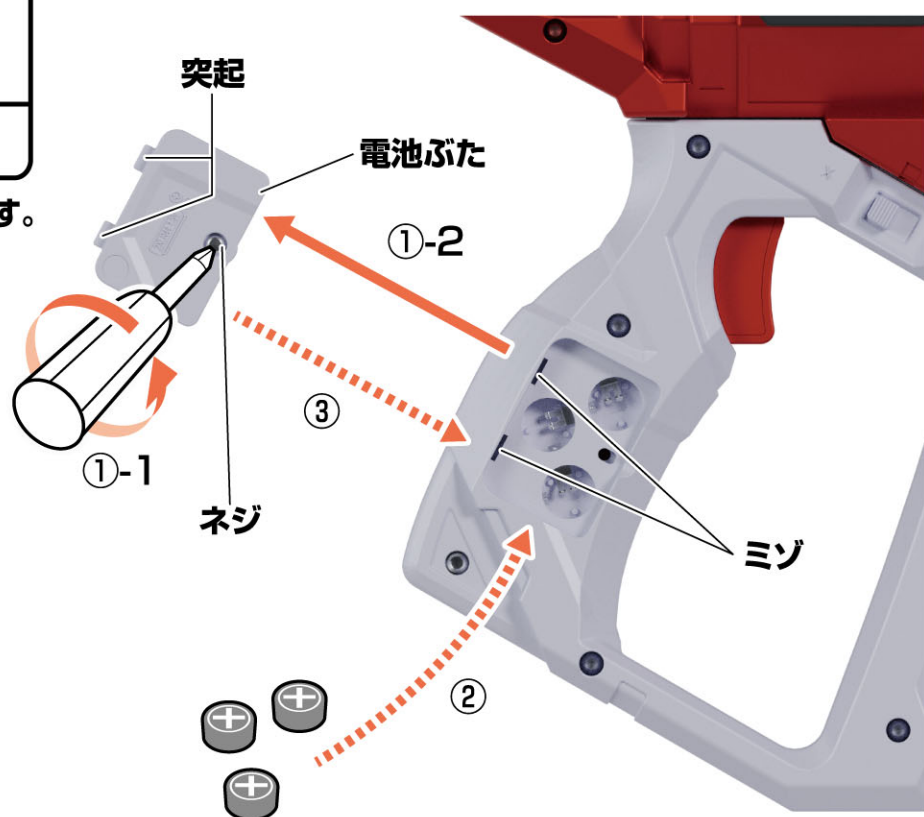
- ①本体の電池ふたを取り外します。
 - ①-1 電池ふたのネジを⊕または、
⊖ドライバーで矢印の方向に回し、
 - ①-2 電池ふたを取り外します。
- ②ボタン電池を入れます。
古いボタン電池を取り外して、新しいボタン電池3個 (LR44・別売り)を⊕⊖に注意してセットします。
- ③電池ふたを戻します。
電池ふたの突起と本体のミゾを合わせ、電池ふたのネジを①-1と逆方向に回して閉じます。

LR44 × 3

ボタン電池 (LR44) 3個使用(付)

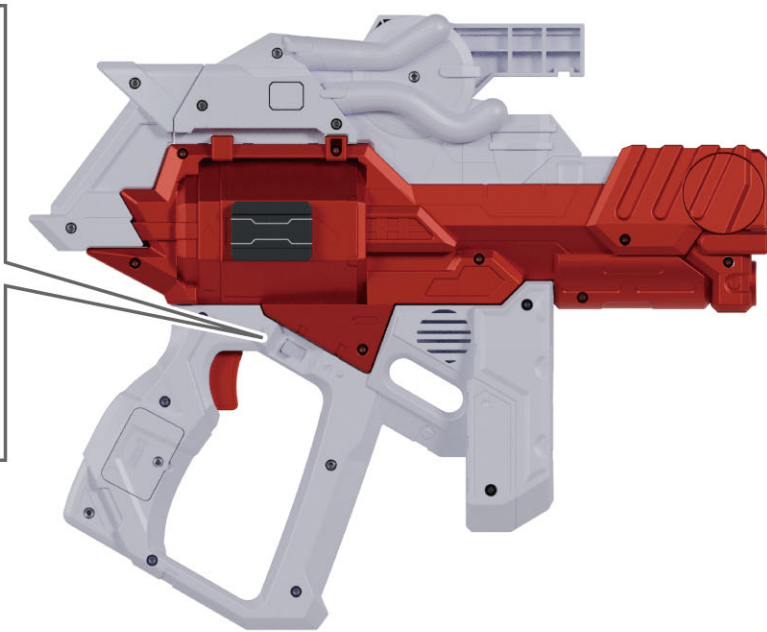
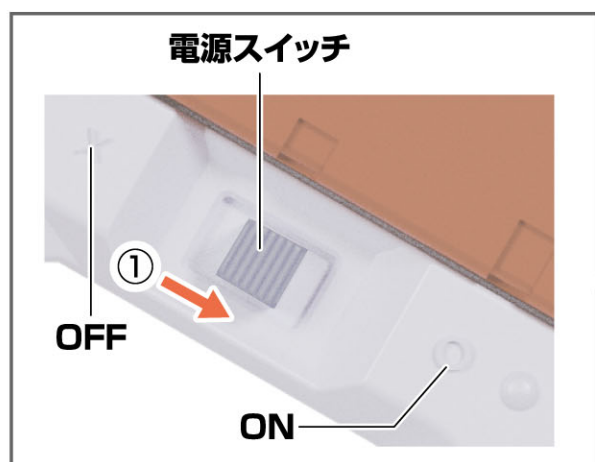
●セットされている電池は、テスト用です。

ボタン電池は上側が
⊕に下側が⊖になる
ようにセットします。

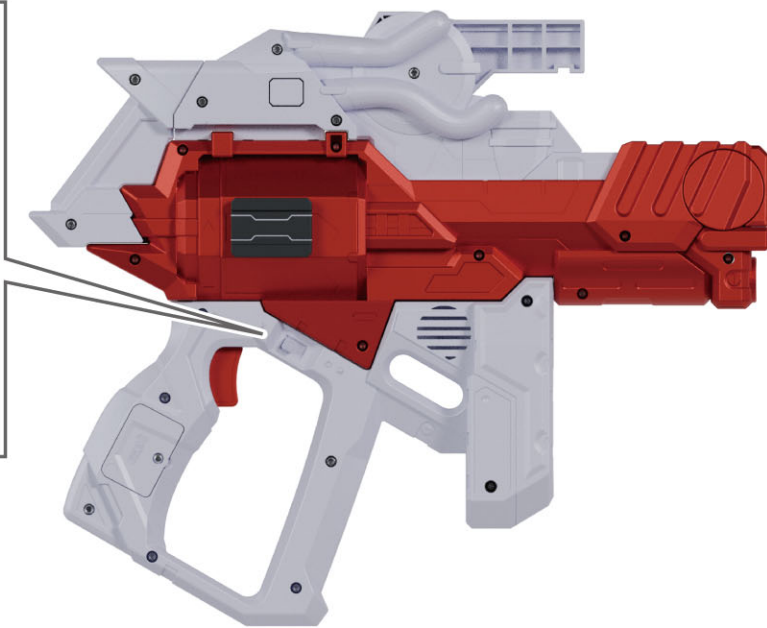
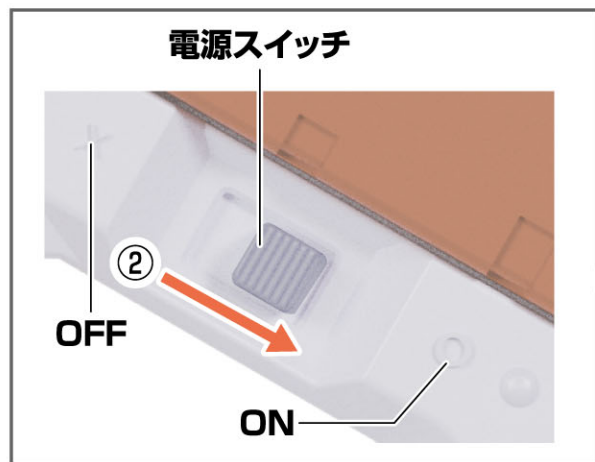


電源の入れ方

- ①電源スイッチを一段階スライドさせます。
(×=OFFと○=ONの間で止めます)
➡「起動音」が鳴り、通常状態で起動します。



- ②電源スイッチを二段階スライドさせます。
(○=ONまでスライドさせます)
➡剣撃/銃撃逆転状態で起動します。
詳細はP.5をご覧ください。

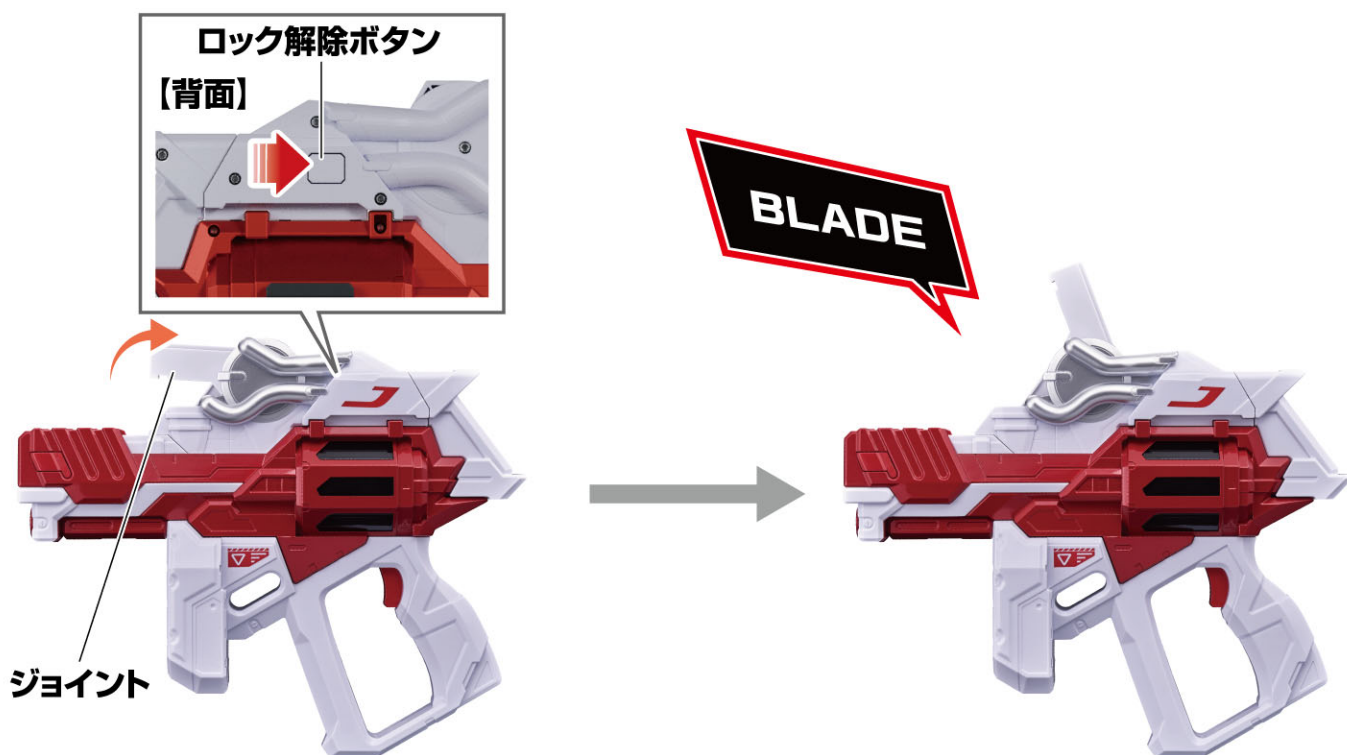


刀身パーツの取り付け方/取り外し方

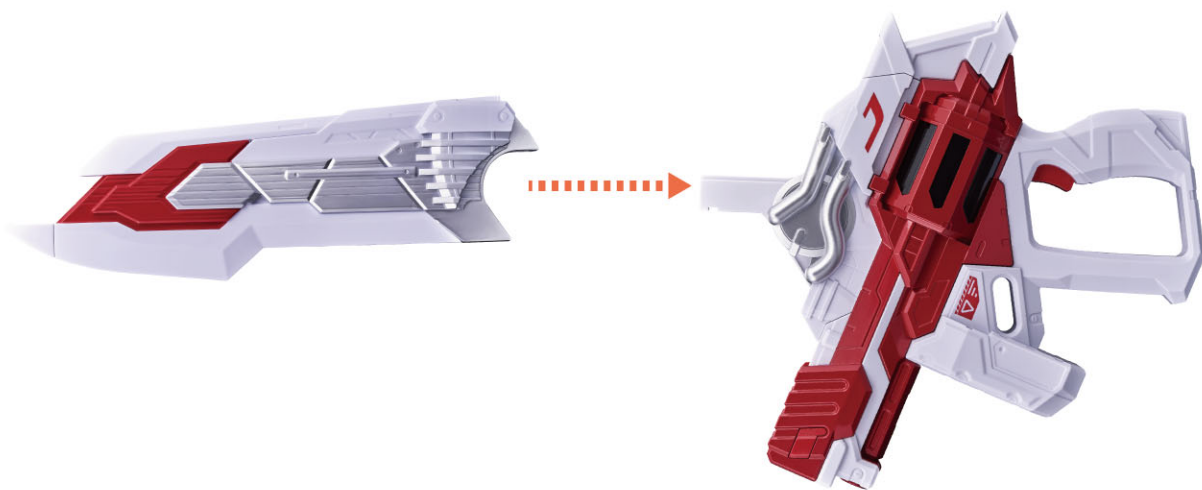
取り付け方

※画像はレールガンモード用刀身パーツの例ですが、ブレードモード用刀身パーツも同様です。

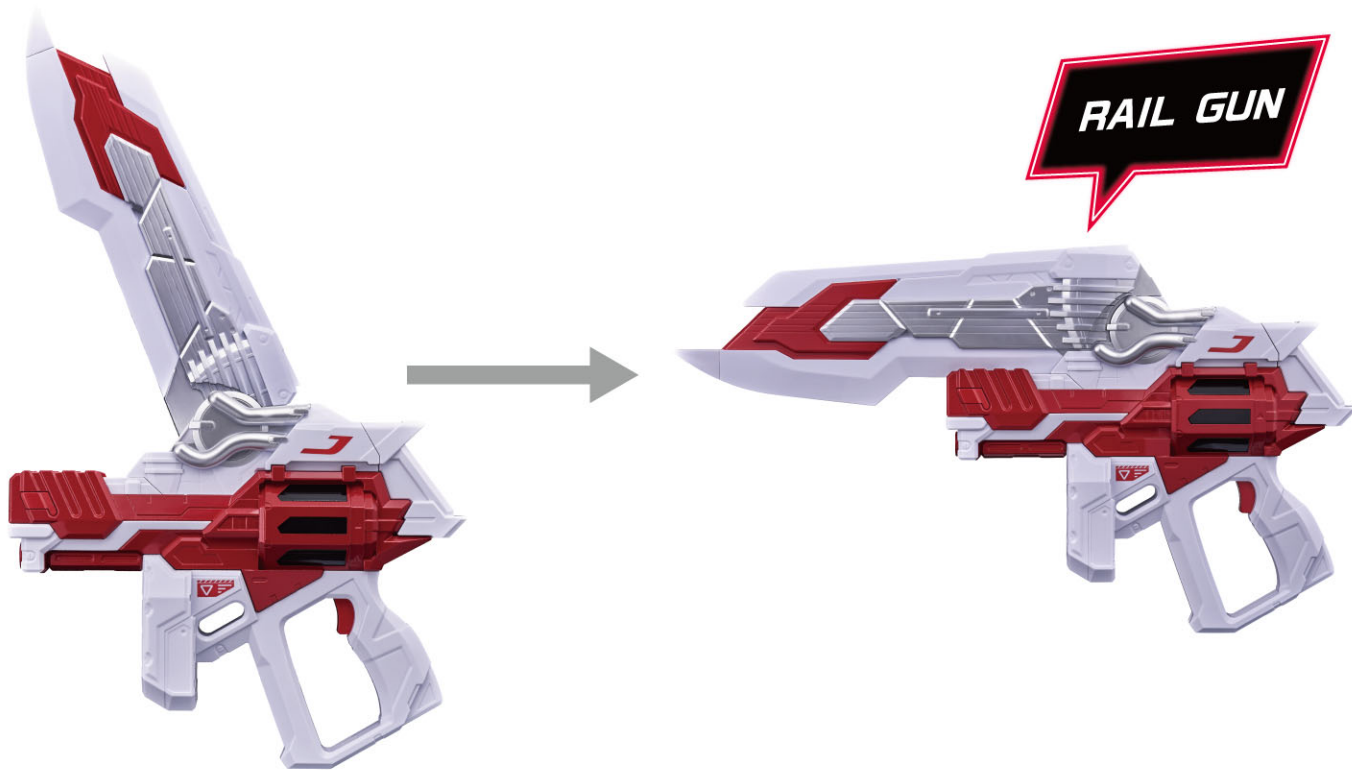
- ①本体背面のロック解除ボタンを押しながら、ジョイントを上起こします。
→「BLADE」が鳴り、ブレードモードに移行します。



- ②刀身パーツを本体に挿し込みます。

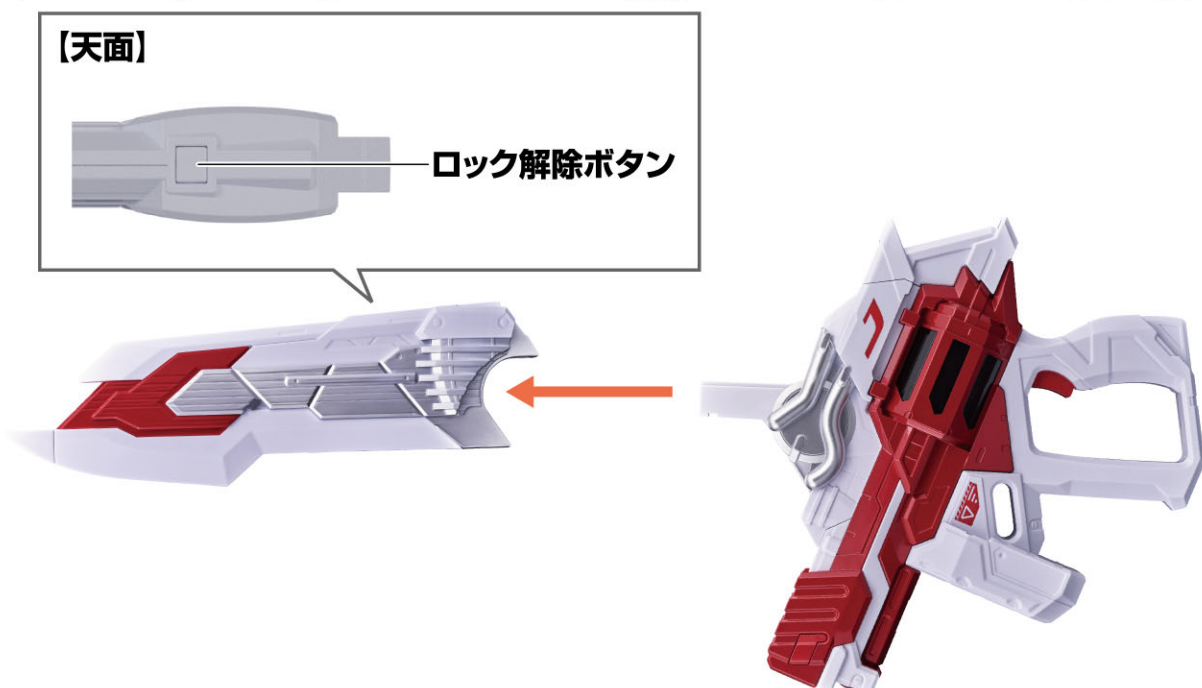


- ③本体のロック解除ボタンを押しながら、刀身パーツを倒します。
→「RAIL GUN」が鳴り、レールガンモードに移行します。



取り外し方

上に起こした後の刀身パーツのロック解除ボタンを押しながら引き抜きます。



1. 通常モード

■起動方法

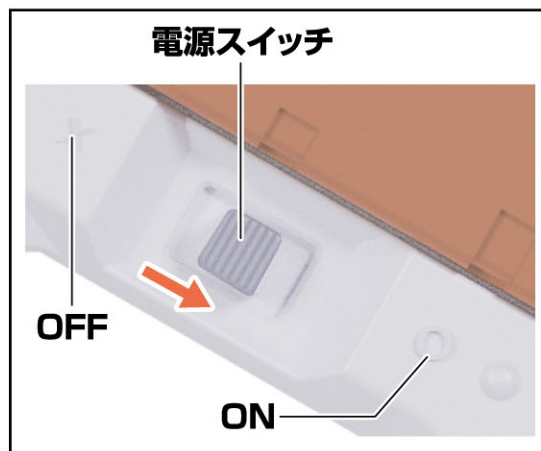
電源スイッチを一段階スライド
(X=OFFとO=ONの間で止める)

■起動音

「GEATS BUSTER QB9」

■音声内容

剣撃/銃撃音、必殺技音に英寿の掛け声無し。



2. 台詞モード

■起動方法

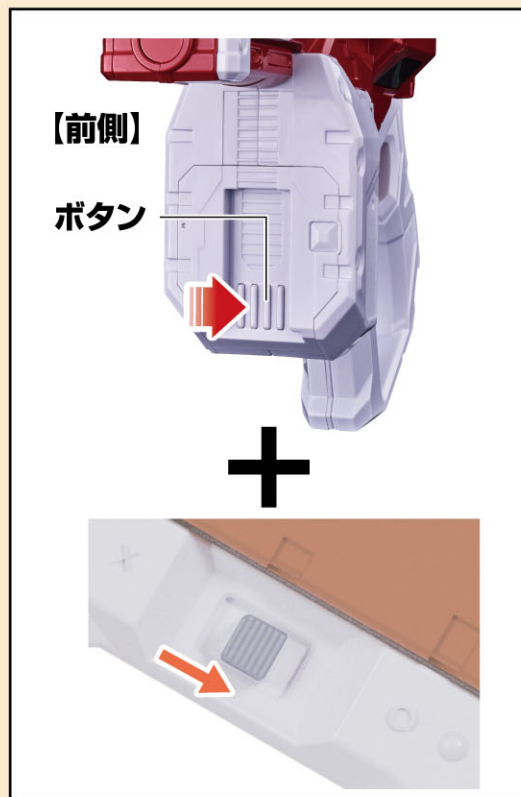
ボタンを押しながら、電源スイッチを一段階スライド
(X=OFFとO=ONの間で止める)

■起動音

英寿「変身!」

■音声内容

剣撃/銃撃音、必殺技音に英寿の掛け声有り。



剣撃/銃撃遊び ※両状態とも台詞モードの時は英寿の掛け声が追加されます。

1. 通常状態

トリガーを押します。

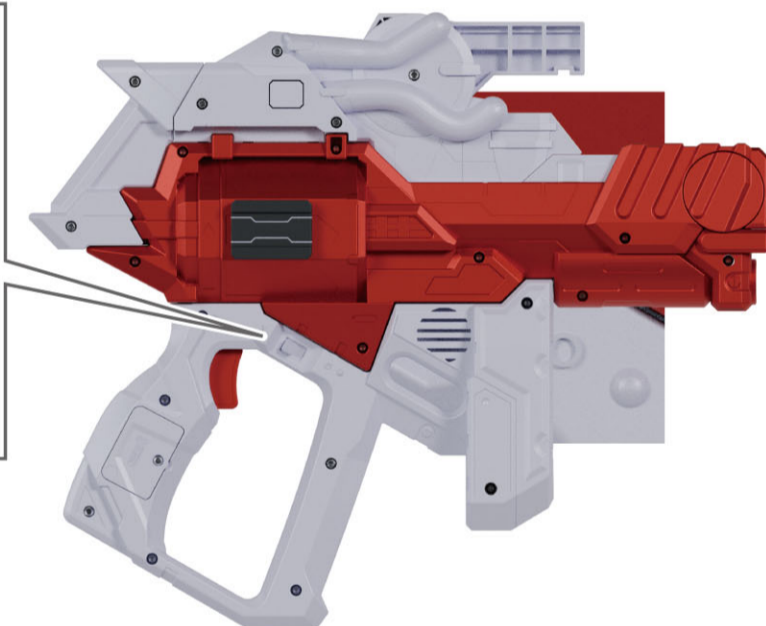
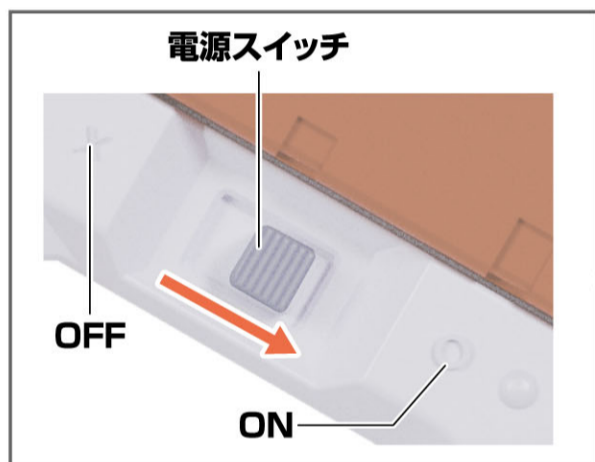
→レールガンモード:銃撃音が鳴ります。

ブレードモード :剣撃音が鳴ります。



2. 剣撃/銃撃逆転状態

※電源スイッチを二段階スライド(O=ONまでスライド)させた状態。



トリガーを押します。

→レールガンモード:剣撃音が鳴ります。

ブレードモード :銃撃音が鳴ります。

※剣撃/銃撃遊びをシームレスに切り替えるため、両状態を行き来しても起動音等は鳴りません。



必殺技セレクト

レバーを引き続けます。

→「必殺セレクト音」が鳴ります。

鳴った回数に応じて、次に発動する必殺技音が
下記表の通りセレクトされます。

レールガンモード

セレクト回数	必殺技音
無し	通常必殺技音
1回	ポーンジャマト戦ver.
2回	タイクーンブジンソード戦ver.

ブレードモード

セレクト回数	必殺技音
無し	通常必殺技音
1回	ゲイザー(スエル)戦ver.
2回	ポーンジャマト戦ver.
3回	プレミアムケケラ戦ver.
4回	リガド戦ver.
5回	リガドΩ戦ver.

※セレクトによっては必殺待機音が変わるもの、
台詞モードで英寿の掛け声が追加されるものもございます。

必殺技遊び

①レバーを引きます。

→必殺待機音が鳴ります。

②トリガーを押します。

→必殺技セレクトに応じた必殺技音が鳴り、LEDが発光します。



台詞遊び

ボタンを短押しします。
 →下記表の順に台詞が鳴ります。

【前側】



番号	台詞
1	俺は忘れない…。この世界の全てを。
2	俺は…俺の手で叶えてみせる。
3	理想の世界を…。
4	シーツ…。
5	お前が壊した世界は…俺が創り変える!
6	ツムリに罪はない。なのに…無理やり女神として利用するなら…運営がやってきたことと同罪だぞ。
7	目を覚ませ。お前はそんな奴じゃないはずだ。
8	オーディエンスの皆さんを味方につけて満足か?
9	誰かを犠牲にして叶えた世界に、本当の幸せはない。
10	タイクーン!目を覚ませ。誰もが幸せになれる世界はきっと…。
11	その世界で…また誰かが!犠牲になってもいいのか!
12	諦めたわけじゃない。
13	力じゃお前を変えられない。
14	強く願えば…叶う!
15	信じることに根拠はいらない、必ず叶えられると信じるからこそ叶うんだ。
16	あとは…お前自身が強く願うだけなんだ。
17	変えてやるよ。
18	信じる…誰もが…幸せになれる世界を。
19	お前の思い通りにはいかないってことだ。俺がこの世界を変えていく。
20	これで終わりだ。
21	確かに俺の肉体は滅んだ。今の俺は…神様だ。
22	母さんと約束したあの時…俺は覚悟を決めた。 誰もが幸せになれる世界を創るために…俺は神になると。
23	お前たちの願いはなんだ?
24	フッ…叶えてやるよ。
25	叶えよう…俺たちの願いを。
26	知ってるか?神様には時間なんて関係ないんだぜ。
27	さあ始めよう…誰もが幸せになれる世界を。
28	この世界は生まれ変わる。幸せの総量も限界もない… みんなが願った分だけ…みんなが幸せになれる…そんな世界に…。 だから…お前らも幸せになれよ。
29	俺のことなんて…忘れるに限る。
30	キツネだからな。(キツネの声)
31	きっと叶う…願い続ける限り…。この世界も…人も…幸せになれる。
32	幸せになれよ。
33	(キツネ声)化けて出てきてやったぜ。救いをもたらす神様がな。
34	よく言うだろ。大物は後から現れるって。
35	お前は…未来の俺か?
36	バッファ…お前は仮面ライダーだ。お前の願い…貫いてみせろ。
37	神様だからって奢るな。この世界は俺たち神のものじゃない。 人が強く願うから…世界は変わるんだ。
38	俺が信じるライダー達なら…世界を変えられる。

効果音遊び

ボタンを長押しします。

→下記表の順で効果音が鳴ります。



番号	効果音
①	<p>ポーンジャマトを結晶に閉じ込める音 ※直後にレールガンモード必殺技セレクト 1回目:ポーンジャマト戦ver.を鳴らすとより楽しめます。</p>
②	<p>ギーツバスターQB9生成音(リカド戦ver.) ※直後にブレードモード剣撃音を鳴らすとより楽しめます。</p>
③	<p>マグナムブースター</p>

「シーツ」遊び ※台詞モードの時は英寿の掛け声が追加されます。

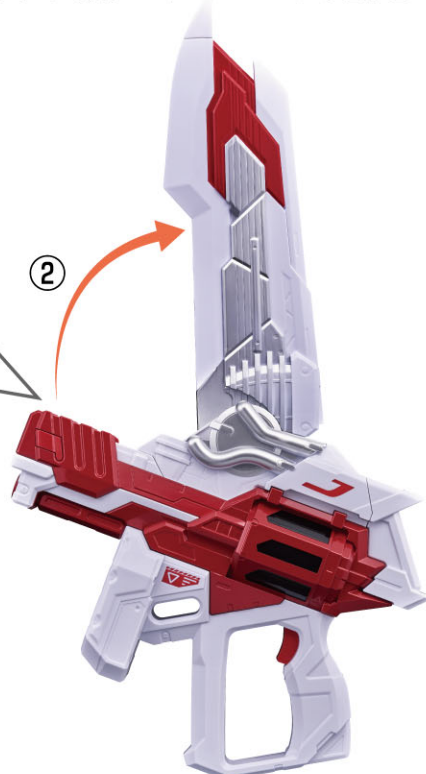
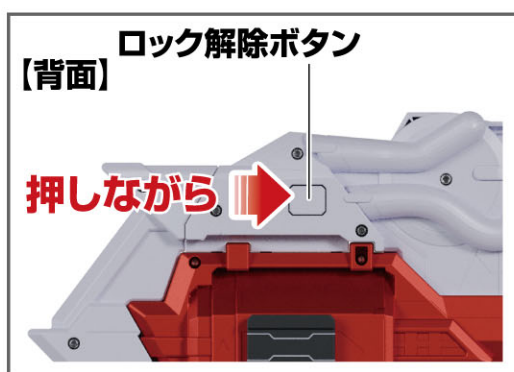
①レールガンモードでボタンを押し「シーツ」の台詞を鳴らします。



②5秒以内に本体のロック解除ボタンを押しながら刀身パーツを起こします。

→「BLADE」～「剣撃/銃撃」～「狐の鳴き声」までの、

ゲイザー(スエル)を圧倒する一連の音が流れ、LEDが発光します。



この間、トリガーを押しても反応しないため、
ご自由にトリガー操作をお楽しみください。