

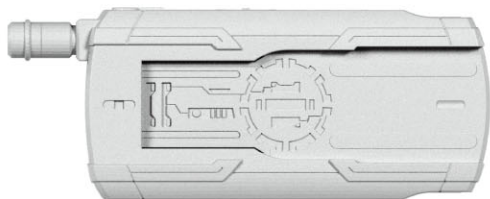


ほ ぐ し ゃ か た  
保 護 者 の 方 へ

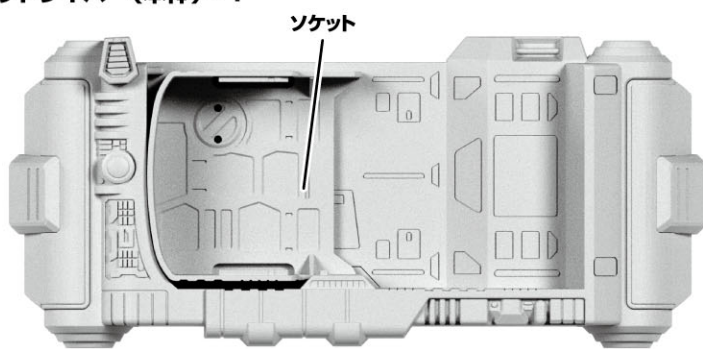
ほんしやうひん こさま みみ あ と き あんぜんせい こうりよ  
本商品は、お子様が耳に当てた時の安全性を考慮し、  
おんりよう ちい りようしやう  
音量が小さくなっております。ご了承ください。

ないよう かくぶ めいしやう  
セ ッ ト 内 容 と 各 部 名 称

カイザフォン…1



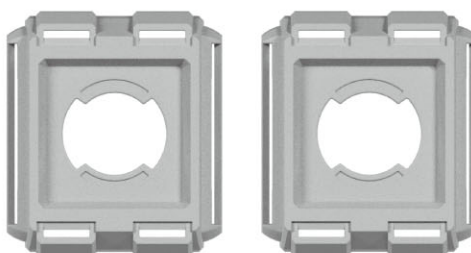
カイザドライバー(本体)…1



ミッションメモリー…1



サイドバックル…2



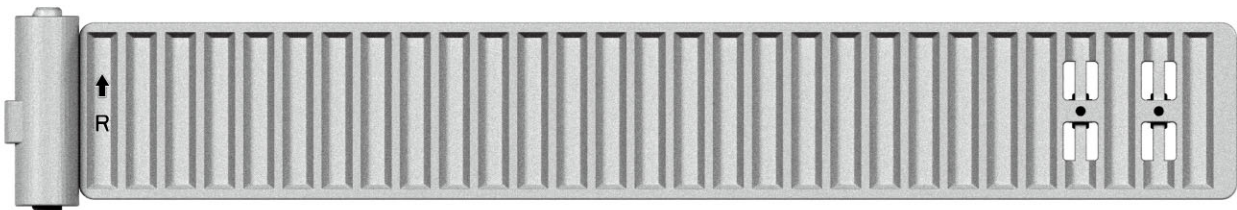
ベルト留め…1



ベルト右(R)…1

【背面】

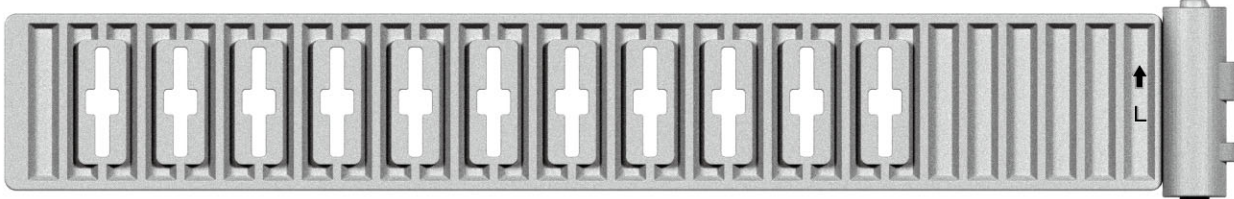
Rと矢印の  
刻印があります。



ベルト左(L)…1

【背面】

Lと矢印の  
刻印があります。

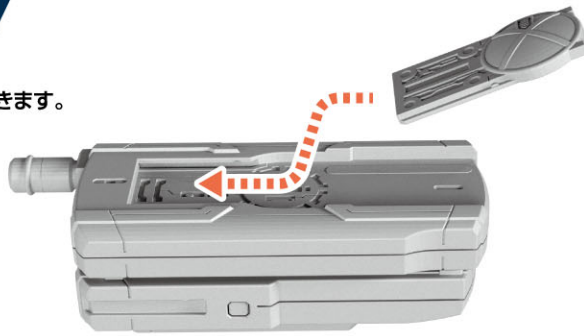


おび さゆう いちど あと と はす  
ベルト帯(左右)は、一度セットした後は取り外せません。 ※P.2(ベルトの組み立て)の手順に沿って、  
さゆう め ちゆういいただ とつ  
左右の向きにご注意頂きつつ、お取り付けください。

ちやくだつ  
ミ ッ シ ョ ン メ モ リ ー の 着 脱

ミッションメモリーを図のように取り付けることができます。

※外す時は、逆の手順で引き抜いてください。



⚠ 警 告 (けいこく)

保護者の方へ 必ずお読みください。

●小部品があります。誤飲・窒息の危険がありますので、3才未満のお子様には絶対に与えないでください。

⚠ 注 意 (ちゆうい)

《電池を誤使用すると発熱・破裂・液漏れの恐れがあります。下記に注意してください》●二次電池(充電式電池)は、絶対に使用しないでください。  
●古い電池と新しい電池、いろいろな種類の電池を混ぜて使わないでください。●+-(プラスマイナス)を正しくセットしてください。●遊んだ後は必ずスイッチを切り電池をはずしてください。電池を入れたままにしておくと、液漏れの恐れがあり危険です。●ショートさせたり充電、分解、加熱、火の中に入れてたりしないでください。●万一、電池から漏れた液が目に入ったときはすぐに大量の水で洗い、医師に相談してください。皮膚や服に付いた時は水で洗ってください。●廃棄するときは、自治体の廃棄物処理の指示に従ってください。●電池の交換は保護者の方が行ってください。  
●ぶついたり、ふりまわすなど乱暴な遊びをしないでください。●本商品には電子部品を使用しております。ペースメーカーをご使用の方は、本商品を身体に近づけないようご注意ください。●LEDの光の点滅を見続けしないでください。気分が悪くなったりする恐れがあります。

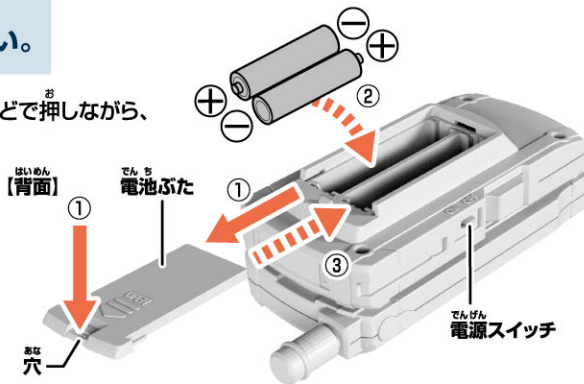


〈使用上の注意〉●本商品は精密な電子部品で構成されています。落としたり、水にぬらしたり、汚したり、分解したりしないでください。また、高温・低温になる所での使用、保管はさけてください。●プラスチック梱包材は開封後にすぐ捨ててください。●本商品には塗装部分がありますので、保管の際には他のもの(樹脂製品や家具、ソファ)と接触しないようにしてください。色が移る場合があります。●可動部分・取付部分を無理な方向に強く引っ張ったり、曲げたりしないでください。●発音の一部にイントネーションが違ったり、商品の特性上聞き取りにくいものがありますが、ご了承ください。●誤動作した場合は本体の電源スイッチを入れ直してください。

## はじめに…電池の入れ方

※必ず保護者の方が行ってください。

- ①カイザフンの電池ぶたの穴を細い棒などで押しながら、矢印の方向にスライドさせて外します。
- ②単4乾電池2本(別売りの)の $\oplus$  $\ominus$ を間違えないように入れてください。
- ③電池ぶたをカチッと音がするまで閉じてください。



## 電源の入れ方

カイザフン側面の電源スイッチをONにします。  
→起動音が鳴ります。



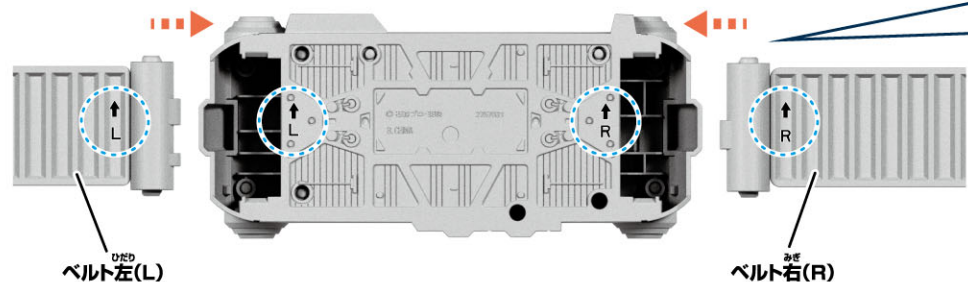
※遊び終わった後は、必ず電源スイッチをX(OFF)にしてください。

## ベルトの組み立て

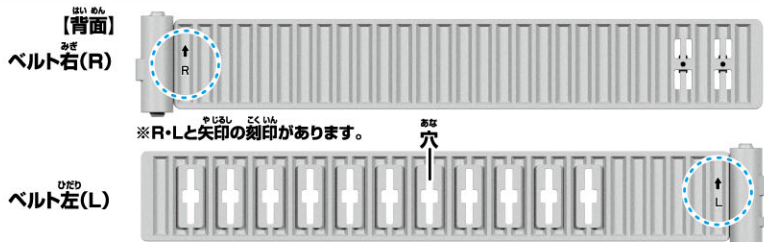
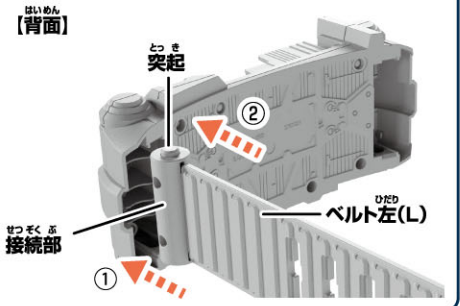
ベルト帯(左右)は、一度セットした後は取り外せません。

※以下の手順に沿って、左右の向きにご注意頂きつつ、お取り付けください。

- ①本体にベルト(左右)を取り付けます。



- ①ベルト接続部の突起を本体にひっかけます。
  - ②もう片方の突起を本体に押し込むようにして取り付けます。
- ※ベルト右(R)も同じようにして取り付けます。

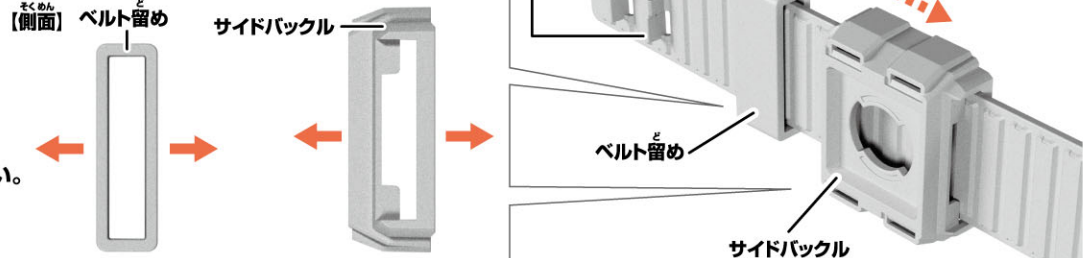


※凸部がある面を外側にして取り付けください。  
【ベルトを上から見た図】



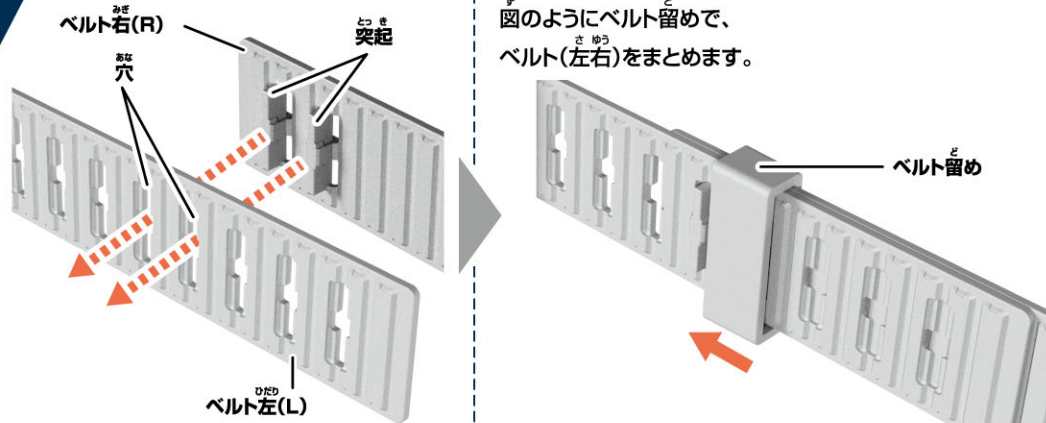
- ②サイドバックルとベルト留めを図のようにベルト右(R)へ通します。  
※同じようにしてベルト左(L)にサイドバックルを通してください。

※ベルト留めとサイドバックルにベルト右(R)の二つの突起部分を通し辛い場合があります。  
やわらかい素材でできている為、穴を広げるようにして通してください。



## ベルトの取り付け

本体に合わせてベルトの穴位置を調節して、図のように突起をパチンと音がするまで穴に差し込みます。





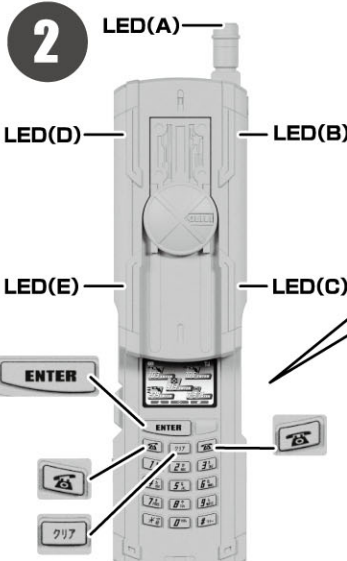
# 保護者の方へ

本商品は、お子様が耳に当てた時の安全性を考慮し、音量が小さくなっております。ご了承ください。

## コールモードの遊び方

最初に電源スイッチをONにします。 ※誤動作した場合は電源を入れ直してください。

- 1** 図のようにカイザフォンを開きます。  
●電源スイッチをONにしている間は約10秒に1回、LED(B・C・D・E)が点滅しています。

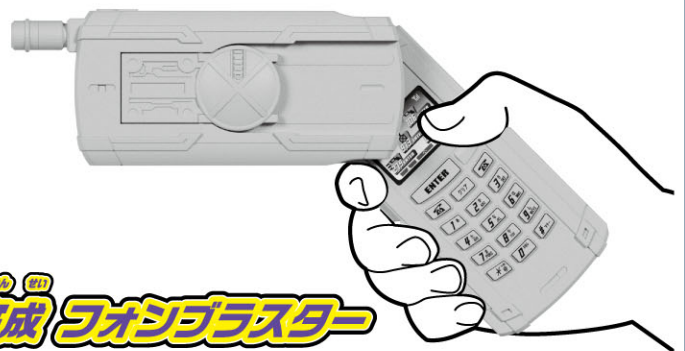
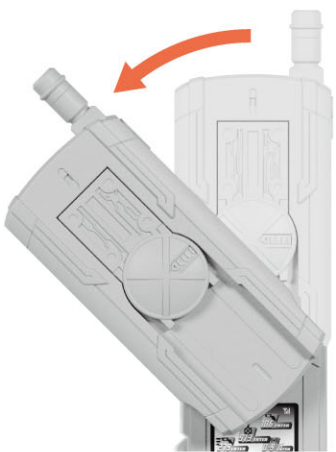


### 発動 コールモード

- ①(0~9)のキーを一桁以上入力します。(何桁入力しても同様です。)
  - ②[ENTER]を押すと「コネクションニング」という音声の後にコール音が鳴り、LED(B・C・D・E)が交互に光ります。
- [ENTER]か[クリア]を押すと、コール音が止まります。(何も押さない場合は5秒後に止まります。)

## フォンブラスター状態での遊び方

図のようにカイザフォンをカチッと音がするまで変形させます。



### 完成 フォンブラスター

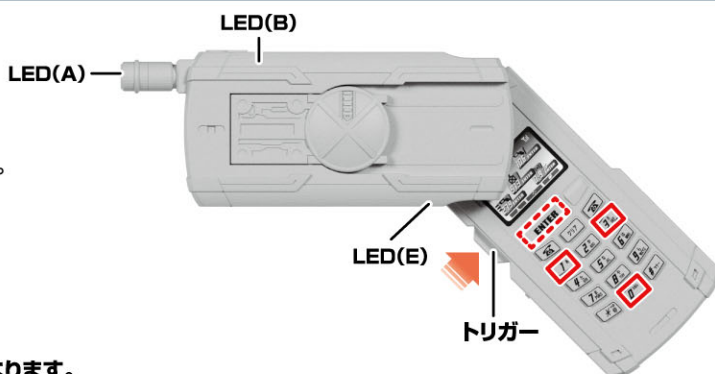
図のように持つ事ができます。

## シングルモード(単発)

- ①フォンブラスターに変形させておきます。
- ②《103+ENTER》と入力します。
- ③入力すると「シングルモード」という音声がかかります。
- ④トリガーを押すと射撃音(単発)が鳴り、LED(A・B・E)が発光します。

※数字などの入力を間違えると「エラー」という音がかかります。

※12発撃つと「カシャッ」という音が鳴り、弾切れになります。

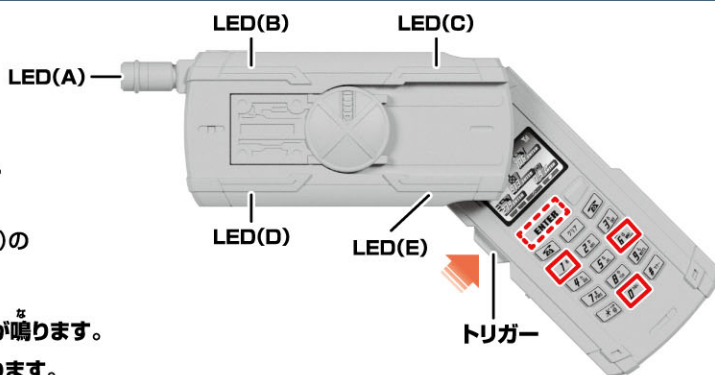


## バーストモード(3連発)

- ①フォンブラスターに変形させておきます。
- ②《106+ENTER》と入力します。
- ③入力すると「バーストモード」という音声がかかります。
- ④トリガーを引くと射撃音(3連発)が鳴り、LED(A)が発光したあと、LED(B・E)とLED(C・D)の組み合わせが交互に発光します。

※数字などの入力を間違えると「エラー」という音がかかります。

※4発撃つと「カシャッ」という音が鳴り、弾切れになります。

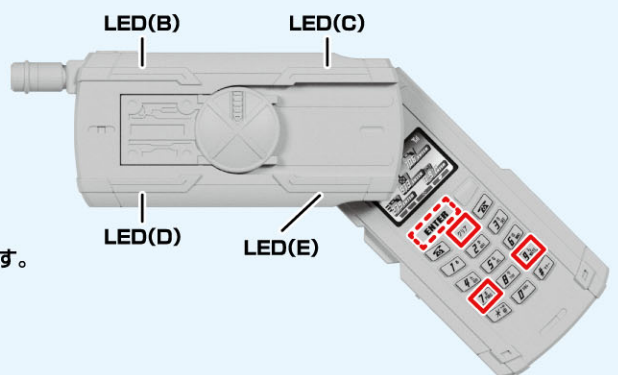


## チャージ

- ①シングルモード、バーストモードの時に弾切れ状態になった場合は、《279+ENTER》と入力します。(シングルモード、バーストモード以外の時に入力してもエラーになります。)

- ②入力すると「チャージ」という音声の後、チャージ音が鳴り、LED(B・E)とLED(C・D)の組み合わせが交互に発光します。弾がチャージされ、再び射撃音が鳴ります。

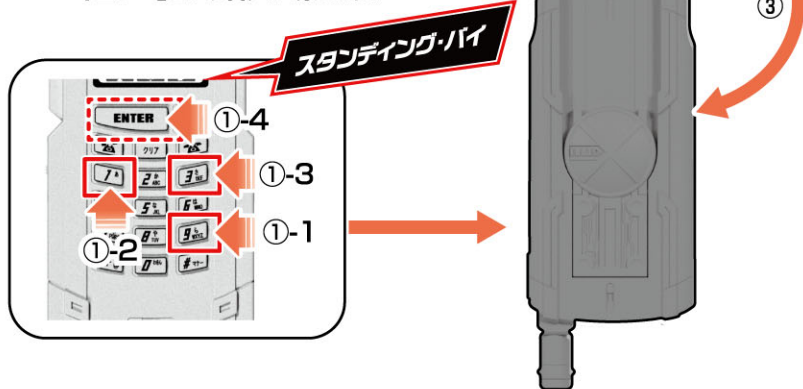
※数字などの入力を間違えると「エラー」という音がかかります。



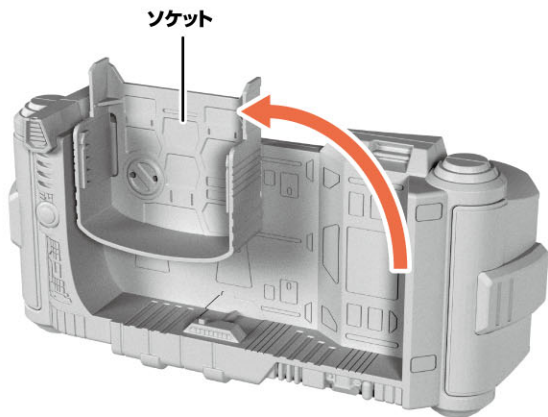
# 仮面ライダーカイザに変身!!

※カイザドライバーは完成した状態から始めます。 ※説明図ではベルト帯を省略しています。

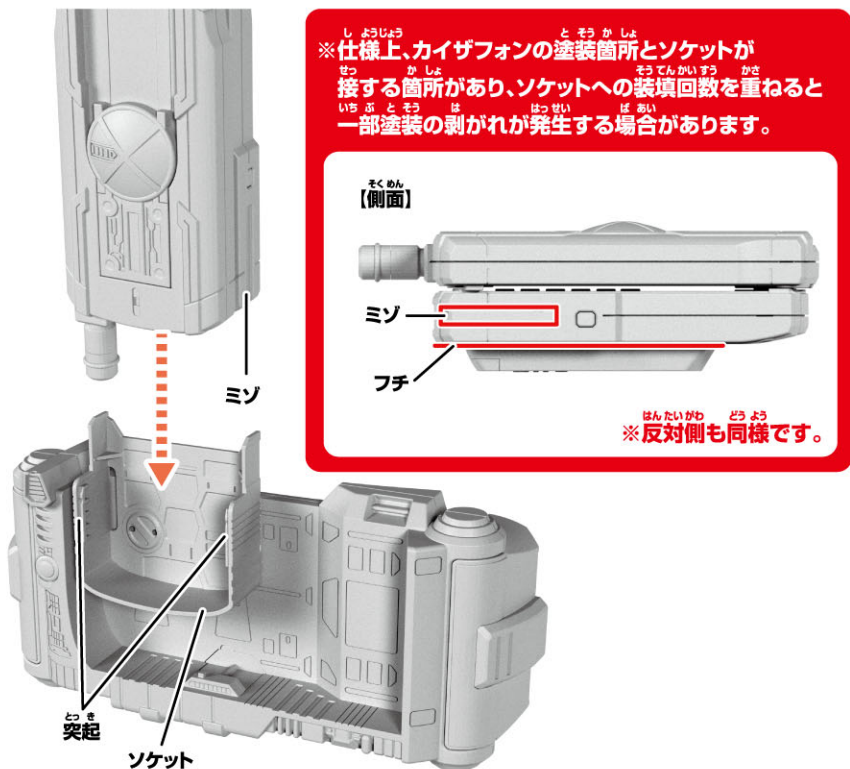
- 1**
- ①「913+ENTER」と入力します。
  - ②「スタンディング・バイ」という音声の後、待機音と共にLED(B・C・D・E)が点滅します。
  - ③カイザフォンをたたみます。
- ※数字などの入力を間違えると、「エラー」という音声がかかります。



- 2** 本体のソケットを図の向きにします。



- 3** 突起とミゾを合わせて、カイザフォンを図の向きでソケットに差し込みます。



- 4** カイザフォンをソケットと共に図の向きにします。「コンプリート」という音声がかかります、変身音と共にLED(B・C・D・E)が発光します。

※トリガーを押すと、再び変身音が再生されます。



仮面ライダーカイザに変身!!

ひっ さつ わざ  
**必殺技!**

か めん                      へんしん                      あと   おこな  
※仮面ライダーカイザに変身!!の後にいきます。

- カイザフォンをソケットにセットしたまま、  
図のように開いて《ENTER》を入力すると  
「エクシードチャージ」という音声<sup>おんせい</sup>が鳴り、  
LED(B・C・D・E)が発光<sup>はっこう</sup>します。

