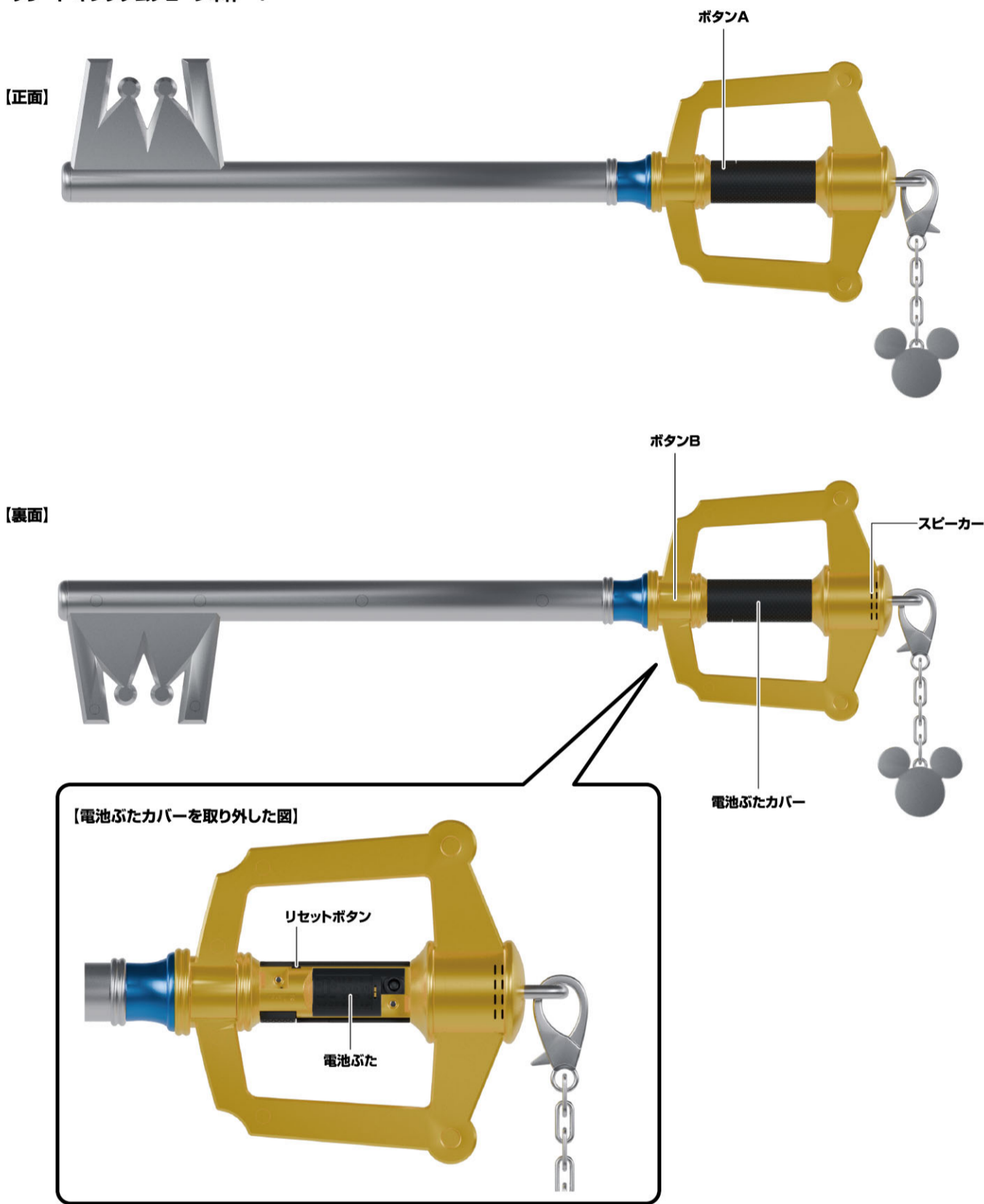


## セット内容と各部名称

●キーブレード キングダムチェーン本体…1



●画像はイメージです。 ●取扱説明書の画像と実際の商品とは、多少異なりますのでご了承ください。

### ⚠ 注意

お買い上げのお客様へ 必ずお読みください。

●本商品の対象年齢は15才以上です。対象年齢未満のお子様には絶対に与えないでください。●尖った部分や鋭い部分がありますので、取扱や保管場所に注意してください。思わぬケガをする恐れがあります。●耳の近くで使用してはいけません。誤って使用すると、聴覚を損なう恐れがあります。●ぶつけたり、ふりまわすなど乱暴な遊びをしないでください。●LEDの光の点滅を見続けしないでください。気分が悪くなったりする恐れがあります。●本商品には電子部品を使用しておりますので、ペースメーカーをご使用の方はご注意ください。●小さな部品、電池がありますので、小さなお子様が誤って飲み込まないように注意してください。窒息などの危険があります。《電池を誤使用すると発熱・破裂・液漏れの恐れがあります。下記に注意してください》●万一、ボタン電池を飲み込んだとき、ボタン電池から漏れた液が目に入ったときは、すぐに医師に相談してください。漏れた液が皮膚や服に付いたときは、すぐに医師に相談してください。漏れた液が皮膚や服に付いたときは水で洗ってください。●ボタン電池は飲み込むと危険です。お子様の手の届かない所に保管してください。●古い電池と新しい電池、いろいろな種類の電池をまぜて使わないでください。●+- (プラスマイナス) を正しくセットしてください。●ショートさせたり充電、分解、加熱、火の中に入れてしないでください。●廃棄するときは、自治体の廃棄処理の指示に従ってください。

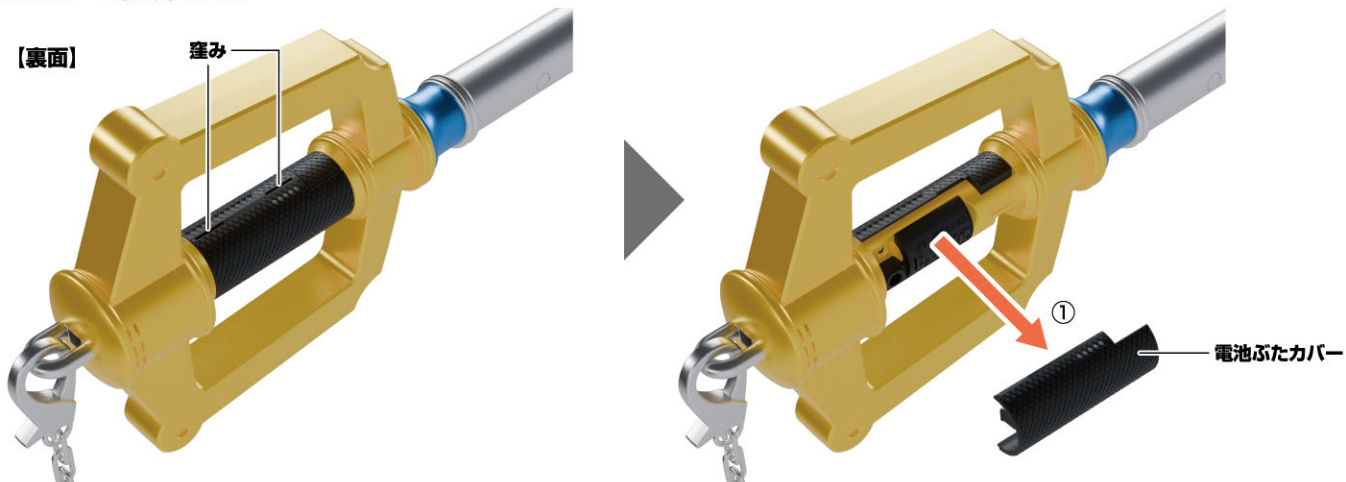
〈使用上の注意〉

●本商品は精密な電子部品で構成されています。落としたり、水にぬらしたり、汚したり、分解したりしないでください。また、高温・低温になる所での使用、保管はさけてください。●プラスチック梱包材は開封後にはすぐに捨ててください。●本商品には塗装部分がありますので、保管の際には他のもの(樹脂製品や家具、ソファー)と接触しないようにしてください。色が移る場合があります。●セットされている電池はテスト用です。音声小さくなったら電池を交換してください。●本商品は精密に作られています。無理な力を加えたり、落としたりすると破損する恐れがあります。

# 初めて遊ぶ前に…キーブレード キングダムチェーンの絶縁シートの外し方

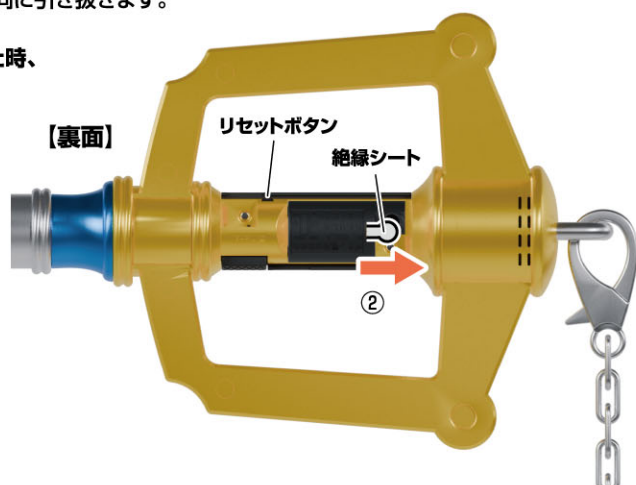
※セット内容の状態から始めます。

- ①キーブレード キングダムチェーン裏面の電池ふたカバーの窪みに指をかけて電池ふたカバーを取り外します。



- ②キーブレード キングダムチェーン裏面から出ている絶縁シートを矢印の方向に引き抜きます。

→シートを外した時、リセットボタンを押した時、音は鳴りません。LEDも光りません。



- ③電池ふたカバーを取り付けます。



## ボタン電池の交換 ※長時間遊ばない場合は必ず電池を取り外してください。 ※電池ふたカバーを外した状態で説明します。

※LEDの発光が弱くなるなどの誤動作をする場合は、すべて新しい電池に交換してください。

※音が小さくなって聞き取りにくくなったり、音が繰り返し鳴る、などの誤動作をする場合はすべて新しい電池に交換してください。

LR44 × 3

ボタン電池 (LR44)3個使用(付)

●セットされている電池は、テスト用です。

- ①電池ふたを取り外します。

- ①-1 電池ふたのネジを⊕または、⊖ドライバーで矢印の方向に回し、  
①-2 電池ふたを取り外します。

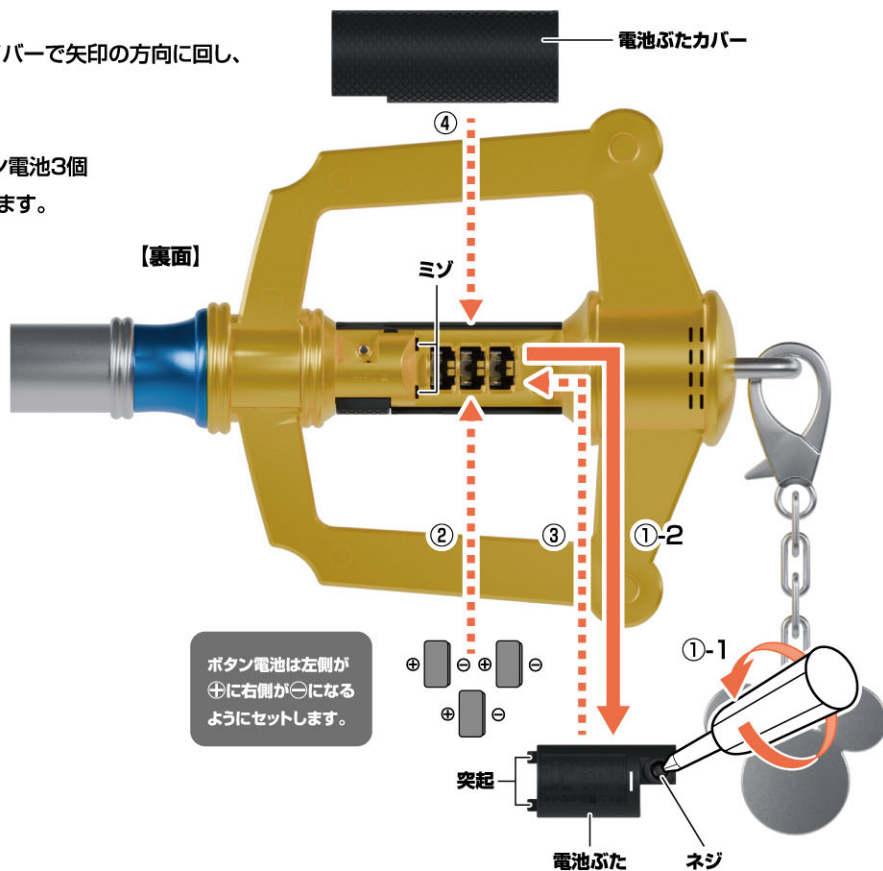
- ②ボタン電池を入れます。

古いボタン電池を取り外して、新しいボタン電池3個 (LR44・別売り)を⊕⊖に注意してセットします。

- ③電池ふたを戻します。

電池ふたの突起と本体のミゾを合わせ、電池ふたの②-1と逆方向に回して閉じます。

- ④電池ふたカバーを戻します。

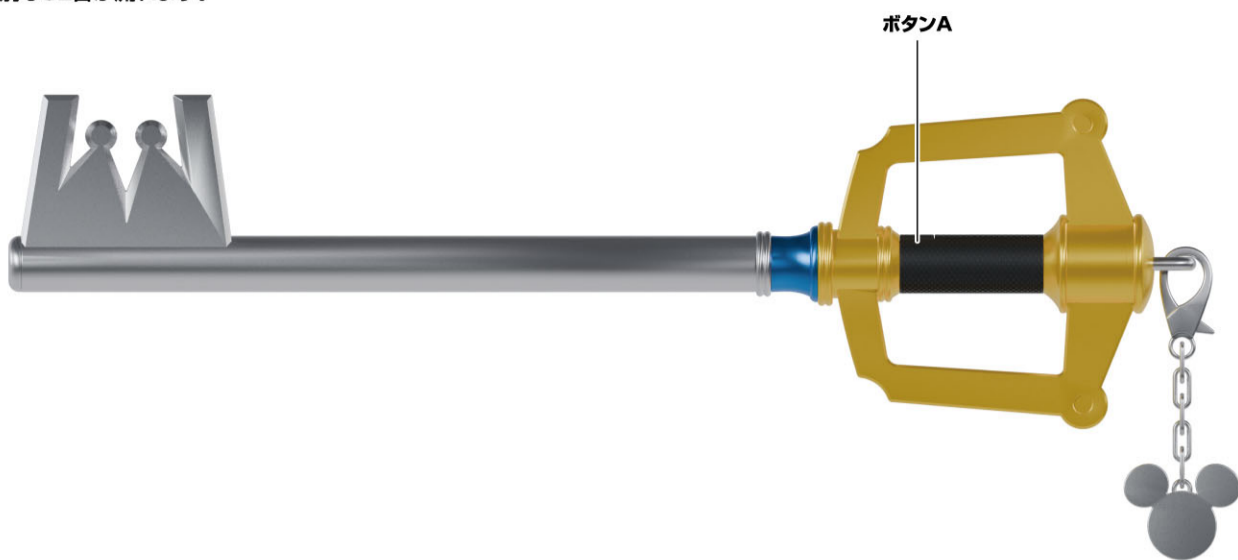


# キーブレード キングダムチェーンの遊び方

## 《たたかうモード》

ボタンAを短押しすると、攻撃のSE音が流れます。  
10回目に、特別なSE音が流れます。

【正面】

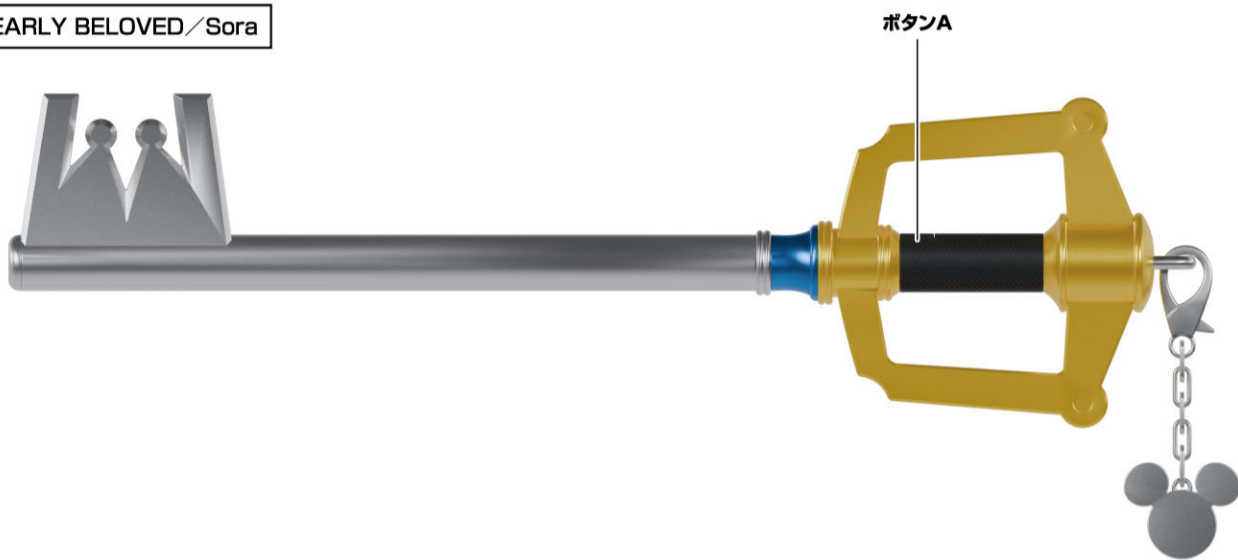


## 《MUSICモード》

ボタンAを長押しすると、BGMが流れます。  
再度長押しすると楽曲が止まり、もう一度押しすと別の楽曲が流れます。

収録曲 DEARLY BELOVED / Sora

【正面】



## 《まほうモード》

ボタンBを短押しすると、まほうのSE音が流れ、先端が光ります。  
短押しすると3つの音声が順番に流れ、光りの強さが変わります。  
長押しするとまほうが切り替わります。

【裏面】

