



DXロストドライバー

あそ びかた
の遊び方

セット内容

●取扱説明書(本書)…1枚



ロストドライバー本体…1



マキシマム
スロット…1



ベルト留め…1



ベルト(右)…1



ベルト(左)…1



エターナルメモリ



スカルメモリ

警告 (けいこく)

保護者の方へ 必ずお読みください。

●小部品があります。誤飲・窒息の危険がありますので、3才未満のお子様には絶対に与えないでください。

注意 (ちゅうい)

●本商品には電子部品を使用しておりますので、ペースメーカーをご使用の方は、本商品を身体に近づけないようご注意ください。

●可動部の隙間には指などを入れないでください。はさまれてケガをする恐れがあります。●ぶついたり、ふりまわすなど乱暴な遊びをしないでください。●回転部に指や髪の毛や衣服などははさまれないように注意してください。●LEDの光の点滅を見続けしないでください。気分が悪くなったりする恐れがあります。《電池を誤使用すると発熱・破裂・液漏れの恐れがあります。下記に注意してください》

●電池は飲み込むと危険です。お子様の手の届かない所に保管してください。万一、飲み込んだ場合は、すぐに医師に相談してください。

●電池の交換は保護者の方が行ってください。●二次電池(充電式電池)は、絶対に使用しないでください。●古い電池と新しい電池、いろいろな電池を混ぜて使わないでください。●＋(プラスマイナス)を正しくセットしてください。●ショートさせたり充電、分解、加熱、火の中に入れてたりしないでください。●万一、電池を飲み込んだとき、電池から漏れた液が目に入ったときは、すぐに医師に相談してください。漏れた液が皮膚や服に付いたときは水で洗ってください。●廃棄するときは、自治体の廃棄処理の指示に従ってください。

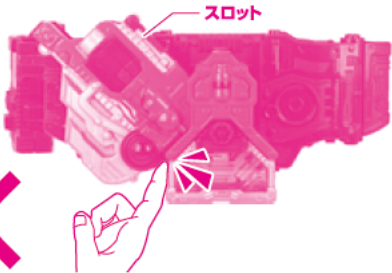


くちにいれない

〈使用上の注意〉●本商品は精密な電子部品で構成されています。落としたり、水にぬらしたり、汚したり、分解したりしないでください。また、高温・低温になる所での使用、保管はさけてください。●誤動作した場合はリセットボタンを押し電源を入れ直してください。●本商品には塗装部分がありますので、保管の際には他のもの(樹脂製品や家具、ソファー)と接触しないようにしてください。色が移る場合があります。●可動部分・取付部分を無理な方向に強く引っ張ったり、曲げたりしないでください。●発音の一部にイントネーションが違っていたり、商品の特性上聞き取りにくいものがありますが、ご了承ください。●プラスチック梱包材は、開封後はすぐに捨ててください。●セットされているボタン電池はテスト用です。

指はさみに注意!!

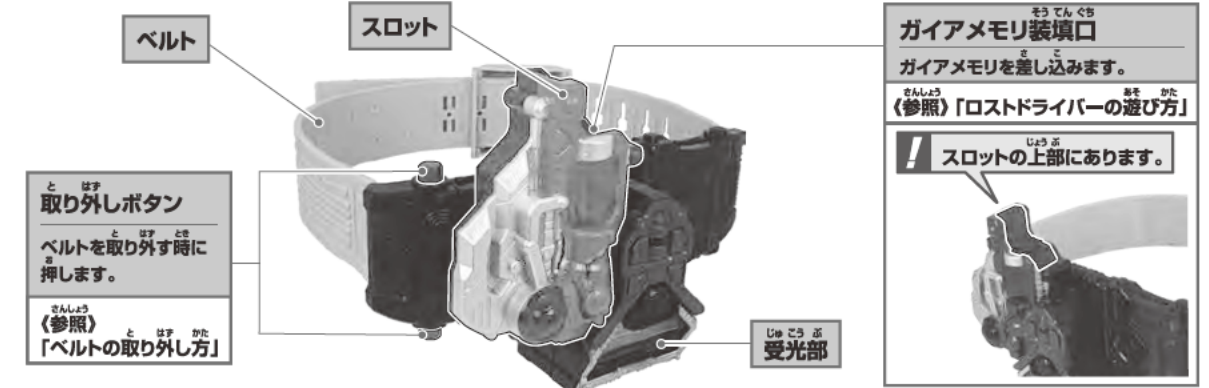
スロットを可動させるときは、図のように指を入れたりしないでください。思わぬケガをする恐れがあります。



各部名称と機能、操作

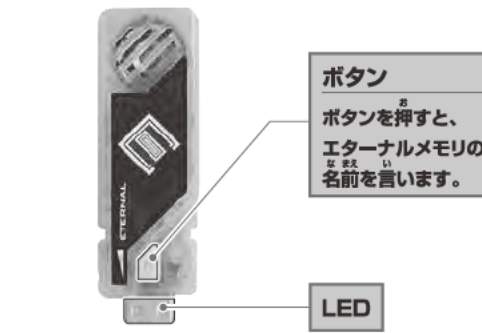
ロストドライバー

※図はロストドライバーを組み立てた状態です。※組み立て方は次のページを参考にしてください。

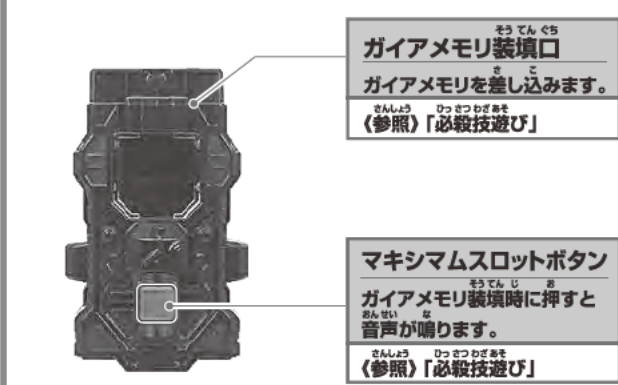


エターナルメモリ/スカルメモリ

※エターナルメモリを例に説明します。



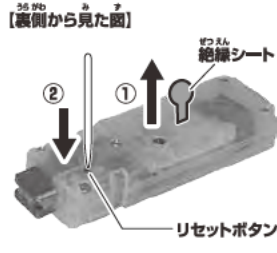
マキシマムスロット



遊ぶ前に… 絶縁シートの取り外し/ボタン電池の交換/リセット

初めて遊ぶときは…
絶縁シートの取り外し方

- ガイアメモリ裏側の絶縁シートを矢印の方向に引き抜きます。
- リセットボタンを先の細い棒などで軽く押します。

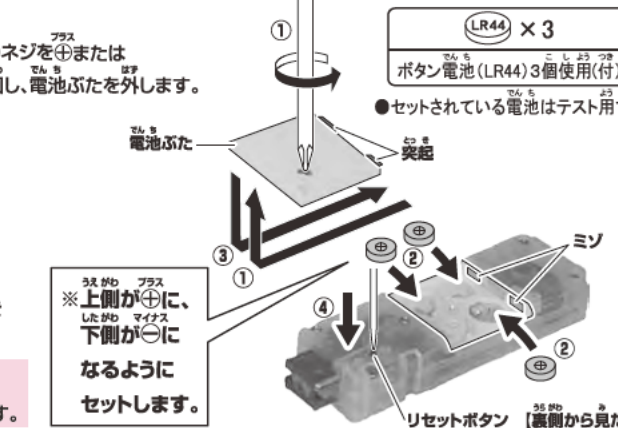


ボタン電池の交換

※必ず保護者の方が行ってください。

- 電池ふたを外します。
ガイアメモリ裏側の電池ふたのネジを⊕またはマイナスでドライバーで矢印の方向に回し、電池ふたを外します。
- 電池を入れます。
古いボタン電池を取り外して、新しいボタン電池3個(LR44・別売り)を⊕⊖に注意してセットします。
- 電池ふたを戻します。
電池ふたの突起と本体のミノを合わせて元のように閉じます。
- リセットボタンを押します。
先の細い棒などで軽く押します。

※誤動作をした場合は、リセットボタンを押してください。
※音が小さくなって聞きとりにくくなったり、音が繰り返し鳴るなどの誤動作をする場合や、LEDの反応が悪くなった場合は、すべて新しい電池に交換してください。



遊ぶ前に… **ロストドライバーの組み立て方** ※梱包状態から始めます。

1 ロストドライバー本体の凹ジョイントにベルト(右、左)の凸ジョイントを取り付けます。 **!** ベルトの表面と裏面に注意!

! カチッと音がするまではめ込みます。

! カチッと音がするまではめ込みます。

! 「L」の刻印を参考に!

! 「R」の刻印を参考に!

2 ベルト留めをベルト(左)の奥まで差し込みます。

3 ベルト(左)が外側になるようにベルトを腰に巻き付けます。 **!** 体に合わせた位置で2つの突起をはめ込みます。

! パチンと音がするまで穴にはめ込みます。

4 ベルト留めをベルト(右、左)の重なっている部分まで移動させます。

5 マキシマムスロット裏側のツメをベルト(右)にひっかけて、取り付けます。

ロストドライバー! 完成!

ベルトの取り外し方

① ベルト(右)にある上下の取り外しボタンを同時に押しながら、

② ベルト(右)の凸ジョイントを矢印の方向に引き抜いてはずします。

! ベルト(左)は固定したまま使用してください。

変身遊び **※ロストドライバー完成の状態から始めます。 ※スロットを展開した状態から始めると、変身音が正しく鳴りません。 ※エターナルメモリを装着した場合を例に説明します。**

1 ロストドライバー本体のガイアメモリ装填口にエターナルメモリを装填します。 **!** ガイアメモリの表面と裏面に注意! **!** シールがある方が表面です。 **!** カチッと音がするまではめ込みます。

エターナルメモリの取り外し方
エターナルメモリを矢印の方向に引き抜きます。 **!** 装填解除音が鳴ります。

2 スロットを展開します。 **!** カチッと音がするまで展開します。

変身完了!

必殺技遊び **※スロットにガイアメモリを装填した状態から始めます。 ※エターナルメモリを装填した場合を例に説明します。**

1 エターナルメモリをスロットから矢印の方向に引き抜きます。 **!** 装填解除音が鳴ります。

2 マキシマムスロットのガイアメモリ装填口にエターナルメモリを装填します。 **!** カチッと音がするまではめ込みます。

3 マキシマムスロットボタンを押します。 **!** 必殺技音が鳴ります。

必殺技発動!

仮面ライダー
の玩具情報は
Webサイトをチェック!!

仮面ライダー おもちゃウェブ

※一部のPHS・携帯電話からはご利用頂けない場合があります。

<http://rider.b-boys.jp/>

その場で電子マネーギフト **1,000円分**が当たる!

商品アンケートに回答して、「電子マネー1,000円分」が当たる

スピードくじに挑戦しよう!

スマートフォン・携帯電話からは右の二次元コードを読み取ってアクセスしてください。

パソコンからはこちらにアクセスしてください。

<http://enquete.b-boys.jp/member/researches/charaenq/315469>

※アンケート回答締め切り2019年8月末日

※通送料などはおお客様のご負担となります。

※PHSからはご利用いただけません。

商品コード **315469**