

DX妖怪ウォッチエルダ ver.K

あそびかたの遊び方

警告 (けいこく)

保護者の方へ 必ずお読みください。

- 小部品があります。誤飲・窒息の危険がありますので、3才未満のお子様には絶対に与えないでください。
- 本商品の非接触ICリーダー/ライター機能は日本国内専用です。海外で使用すると罰せられることがあります。
- 本商品を医療機器の近くで使用しないでください。機器に影響を与える恐れがあります。
- 航空機の中で使用しないでください。機器の誤動作による事故の原因となることがあります。

注意 (ちゅうい)

●本商品には電子部品を使用しておりますので、ペースメーカーをご使用の方はご注意ください。●可動部の隙間には指などを入れしないでください。はさまれてケガをする恐れがあります。●LEDの光の点滅を見続けしないでください。気分が悪くなったりするおそれがあります。●ぶつけたり、ふりまわすなど乱暴な遊びをしないでください。●ベルトを長時間装着したり汗をかいたときなど、かゆみ・かぶれを生じる場合がありますので、皮膚に異常を感じた時は、すみやかにご使用をお止めください。《電池を誤使用すると発熱・破裂・液漏れの恐れがあります。下記に注意してください》●万一、電池から漏れた液が目に入ったときはすぐに大量の水で洗い、医師に相談してください。皮膚や服に付いた時は水で洗ってください。●電池の交換は保護者の方が行ってください。●二次電池(充電式電池)は、絶対に使用しないでください。●古い電池と新しい電池、いろいろな種類の電池を混ぜて使わないでください。●+-(プラスマイナス)を正しくセットしてください。●遊んだ後は必ずスイッチを切り電池をはずしてください。電池を入れたままにしておくと、液漏れの恐れがあります。●ショートさせたり充電、分解、加熱、火の中に入れてたりしないでください。●廃棄するときは、自治体の廃棄処理の指示に従ってください。

使用上の注意 ●プラスチック梱包材は、開封後はすぐに捨ててください。●本商品には塗装部分がありますので、保管の際には他のもの(樹脂製品や家具、ソファ)と接触しないようにしてください。色が移る場合があります。●本商品は精密な電子部品で構成されています。落としたり、水にぬらしたり、汚したり、分解したりしないでください。また、高温・低温になる所での使用、保管はさけてください。●可動部分・取付部分を無理な方向に強く引っ張ったり、曲げたりしないでください。●ご使用によるデータ消失については補償いたしかねますのでご了承ください。●発音の一部にイントネーションが違っていたり、商品の特性上聞き取りにくいものがありますが、ご了承ください。●周囲に強い磁気が発生していたり、金属などの材質が近くにある場合、通信ができない場合がありますのでご注意ください。●妖怪アークは対応以外のICリーダー/ライターで遊ばないでください。内部チップが破損する場合があります。●本商品を解析、リバースエンジニアリング、改造をしないでください。●妖怪アーク表面裏面のシールが剥がれたり傷がついた場合や、汚れが付着している場合には、運動商品で読み取れないことがありますのでご注意ください。●DX妖怪ウォッチエルダ本体に妖怪アーク又は、妖怪剣を逆向きに入れたり、別のものを入れないでください。本体が破損する恐れがあります。●妖怪アークを投げたり、シール面を強く押すなど、乱暴な扱いをしないでください。また、テレビやスピーカー等、強い磁気を発する機器に近づけないでください。●本商品のご使用にあたりましては、下記をご確認ください。●本商品は電波を使用したRFID技術を利用しており、日本の電波法で許可された型式指定を取得しており、高周波利用設備の設置許可手続きが不要となっております。(型式:NOA01-Y2)分解・改造などを行い、不法電波を放射すると電波法違反となり処罰されますのでご注意ください。(2019年3月版)

FAQ こんなときは

電源が入らない	●電池が入っているか確認してください。 ●電池の⊕の向きは正しいかをご確認ください。
音が小さくなった(購入時より) 音が途切れる LEDライトが点灯しない 短い音が何回も繰り返し鳴る	●電池が消耗している可能性がありますので、新品のアルカリ単3乾電池1本(別売り)をセットしてください。
妖怪アークを装填口に挿しても何も反応しない	①電源が入っているか確認してください。 ②妖怪アークを早く抜き挿ししたり、DX妖怪ウォッチエルダ本体が認識する前に取り出すと、妖怪アークの音声が鳴らない場合があります。 ③奥まで妖怪アークが挿されているか確認してください。妖怪アークを完全に抜き取り、装填口から奥まで妖怪アークをセットしてください。
「エラー」メッセージが鳴る	妖怪アークが正しく認識できていません。以下をご確認ください。 妖怪アークのタッチのし方を確認してください。妖怪アークを盤面にタッチするとタッチ音が鳴ります。タッチ音が鳴るまで、妖怪アークを盤面にタッチしてください。
召喚モードにならない	電源を入れてもmicroSDカードが挿入されている場合は、召喚モードにはなりません。microSDカードを外して、microSDスロット保護パーツを入れてください。
ウォッチをベルトから外せない	DX妖怪ウォッチエルダは、ベルトの取り外しはできません。

セット内容

取扱説明書(本書)…1

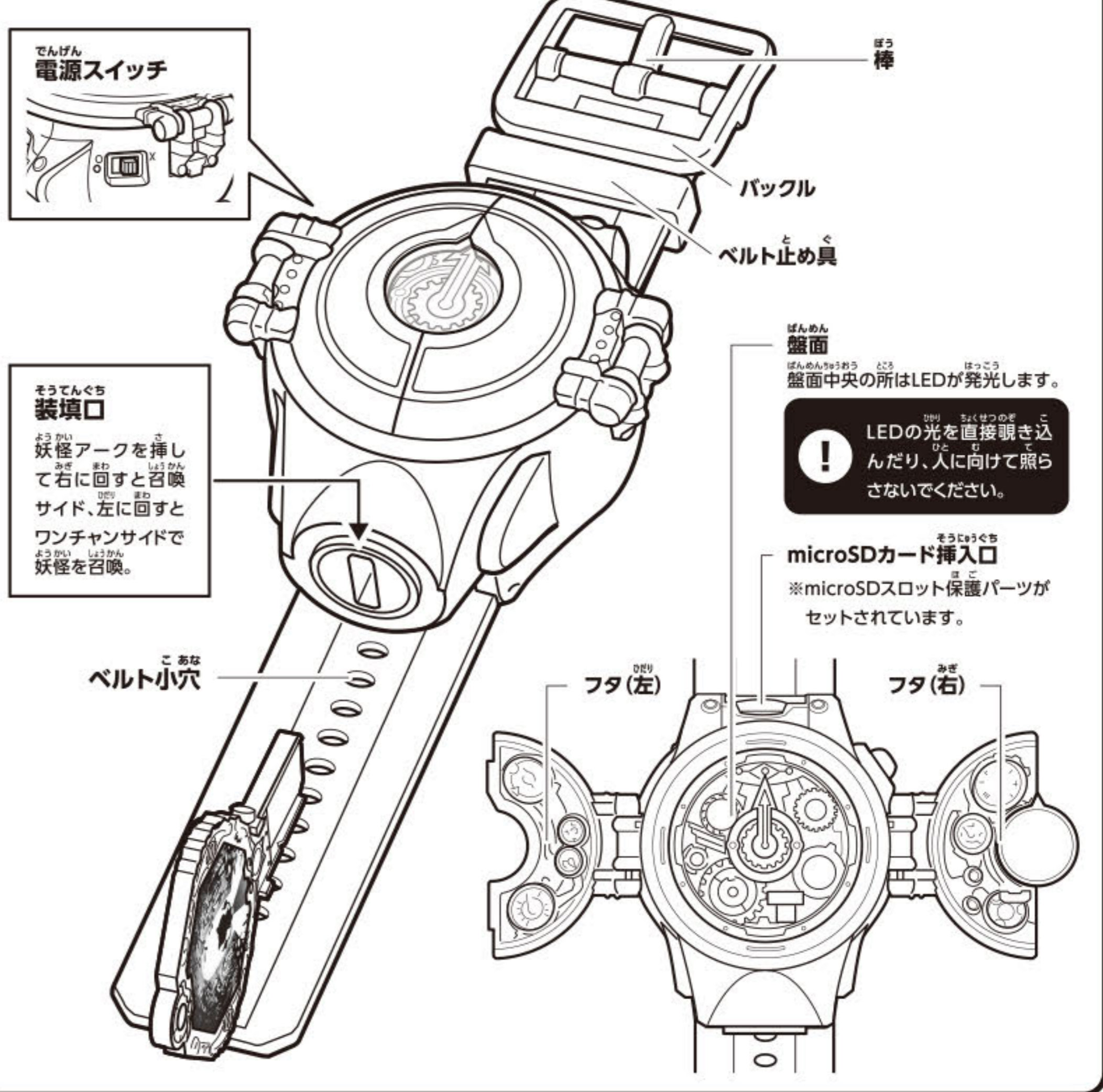


妖怪ウォッチの使い方

～ぜったいにやってはいけないこと～



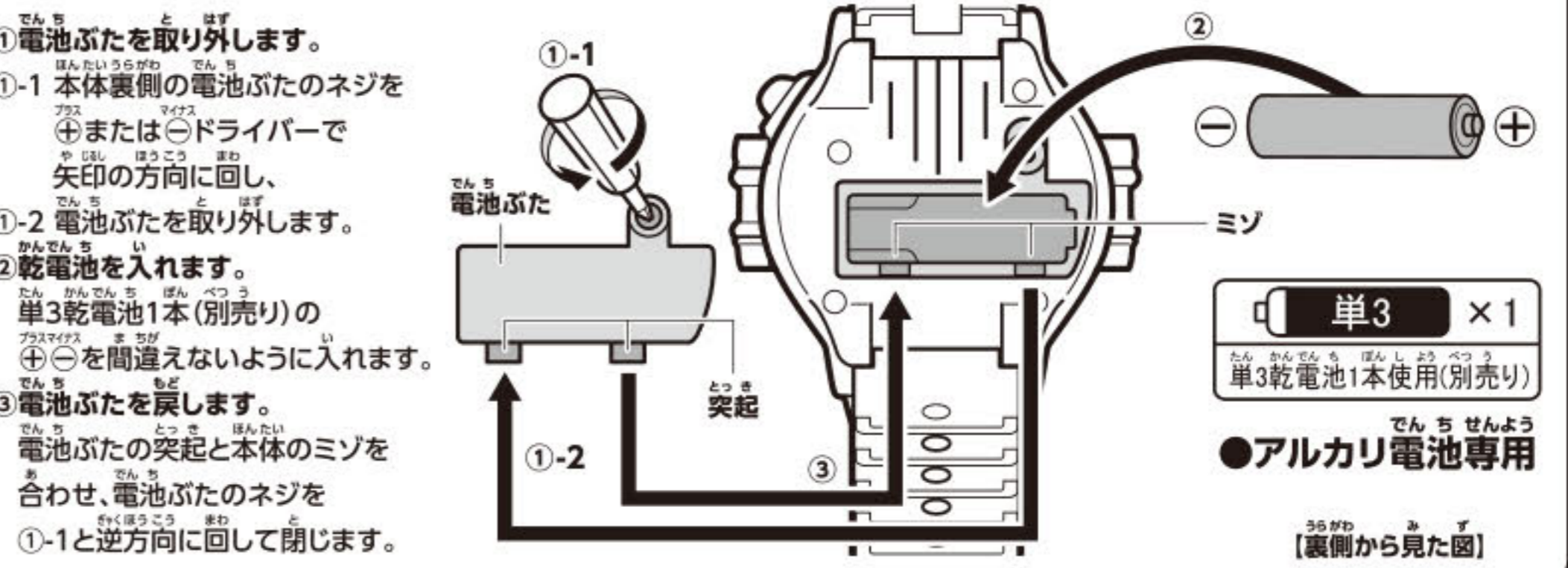
DX妖怪ウォッチエルダ ver.K各部名称



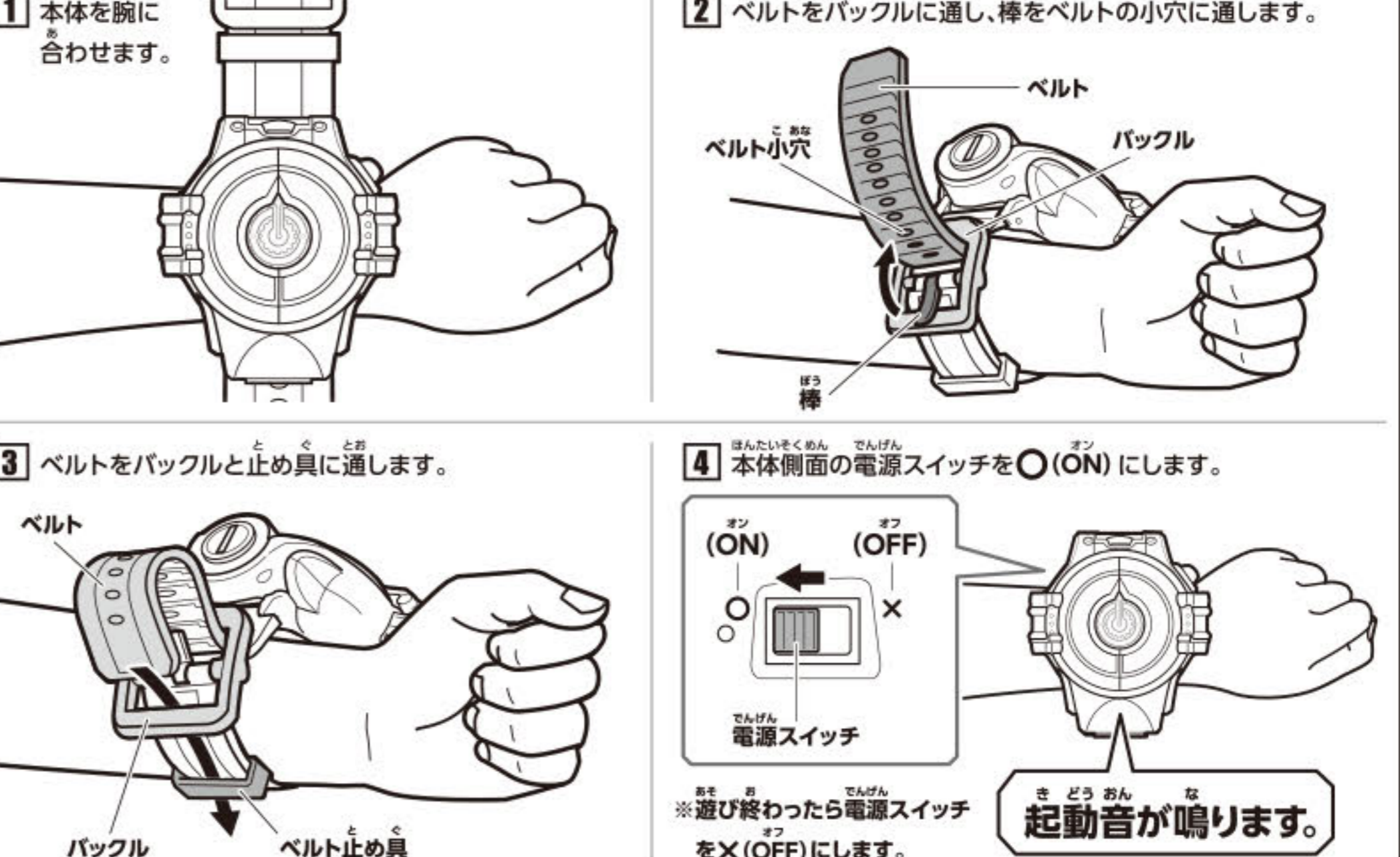
はじめに

乾電池の入れ方 ※必ず保護者の方が行ってください。

- 電池寿命について**
本商品はアルカリ電池専用です。必ず新品のアルカリ電池をご使用ください。
- ×マンガン電池
 - アルカリ電池
- 使用目安
1日10分程度の使用で約2週間遊べます。
- ※以下のような症状が現れた場合は、電池が消耗している可能性があります。
- 1.買ったときよりも音が小さくなった。
 - 2.妖怪アークの種類によって音が途中で途切れたり、電源を入れたときと同じ音が鳴ってしまう。
 - 3.LEDライトが点灯しない。
- ※電源スイッチがX(OFF)になっていることを確認してから、新しい電池に交換してください。



DX妖怪ウォッチエルダ ver.Kで遊ぶ準備



① 召喚モード

妖怪アーキで妖怪を召喚してみよう!

ワンチャンサイドで召喚!!

妖怪アーキを挿す!

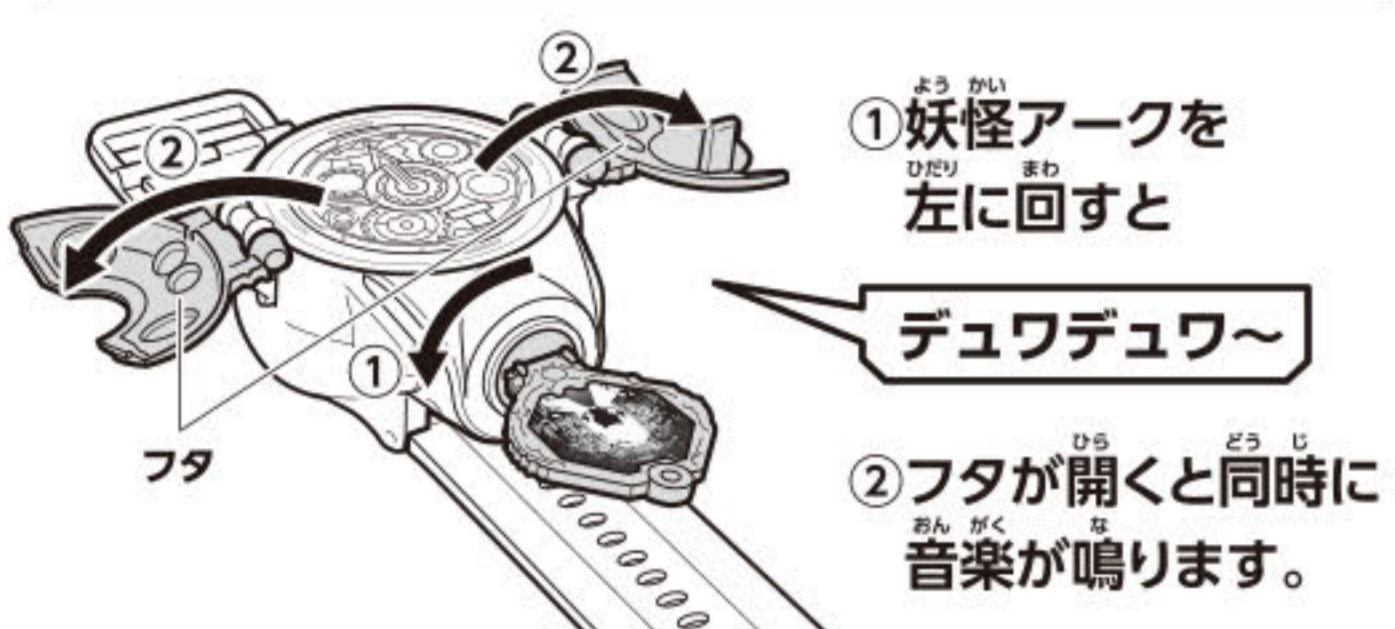


妖怪アーキを装填口に挿しこむと「ガシャシューーン!!」と音が鳴ります。

ガシャシューーン!!

突起を上に向けて挿します。

妖怪アーキを「左」に回す!



① 妖怪アーキを左に回すと
デューデュー~

② フタが開くと同時に音楽が鳴ります。

妖怪アーキを抜いて盤面にかざす!

妖怪アーキを抜いて盤面にタッチするとタッチ音とワンチャンサイド召喚音、妖怪名、種族が鳴ります。



タッチ音

キュルルル!!

召喚音

トゥルトルトルトルト

セリフをしゃべる妖怪アーキもあるぞ!
探してみよう! 一度、召喚した妖怪は「ともだち」になるよ!

※タッチ音が鳴るまで妖怪アーキを盤面にタッチしてください。



妖怪アーキのレアリティによって いろんな召喚音が鳴る!!

★★★★★	Uレア	Uレア召喚音
★★★★☆	超激レア	スペシャル召喚音
★★★☆☆	激レア	ハイパー召喚音
★★☆☆☆	レア	ノーマル召喚音
★☆☆☆☆	ノーマル	

召喚サイドで召喚!!

妖怪アーキを挿す!

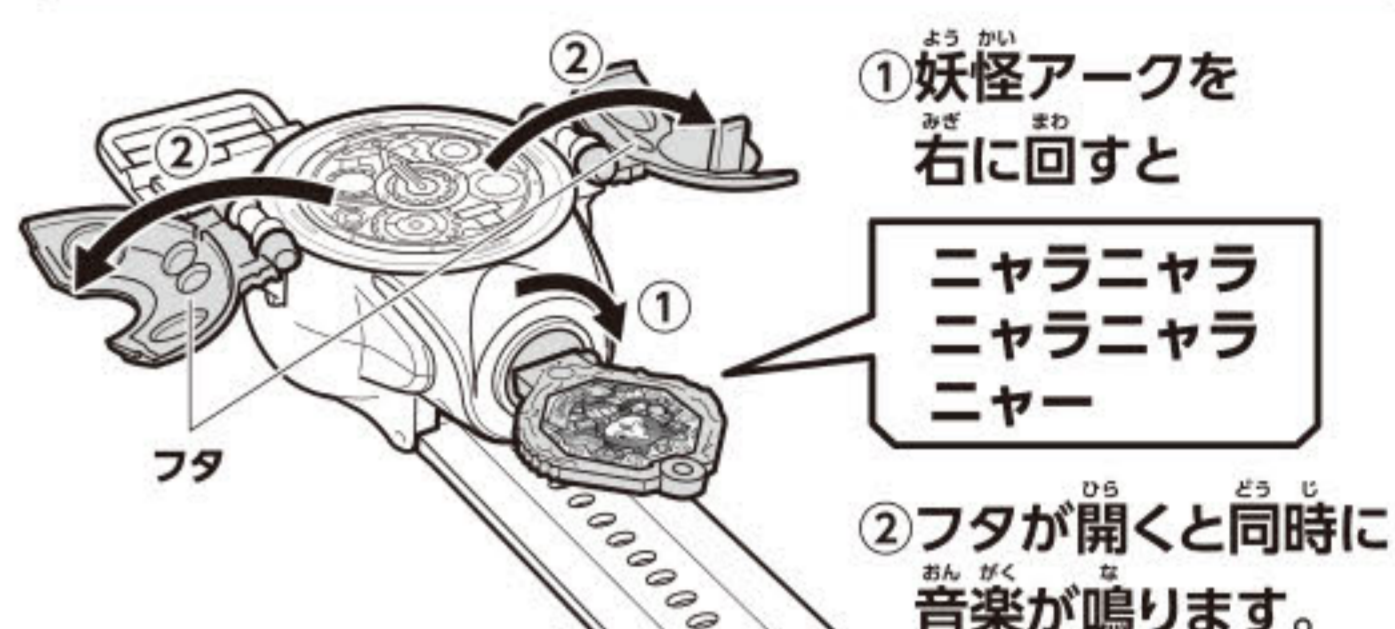


妖怪アーキを装填口に挿しこむと「ガシャシューーン!!」と音が鳴ります。

ガシャシューーン!!

突起を上に向けて挿します。

妖怪アーキを「右」に回す!



① 妖怪アーキを右に回すと
ニャラニャラ
ニャラニャラ
ニャー

② フタが開くと同時に音楽が鳴ります。

妖怪アーキを抜いて盤面にかざす!

妖怪アーキを抜いて盤面にタッチするとタッチ音と召喚サイド召喚音、妖怪名、種族が鳴ります。



タッチ音

キュルルル!!

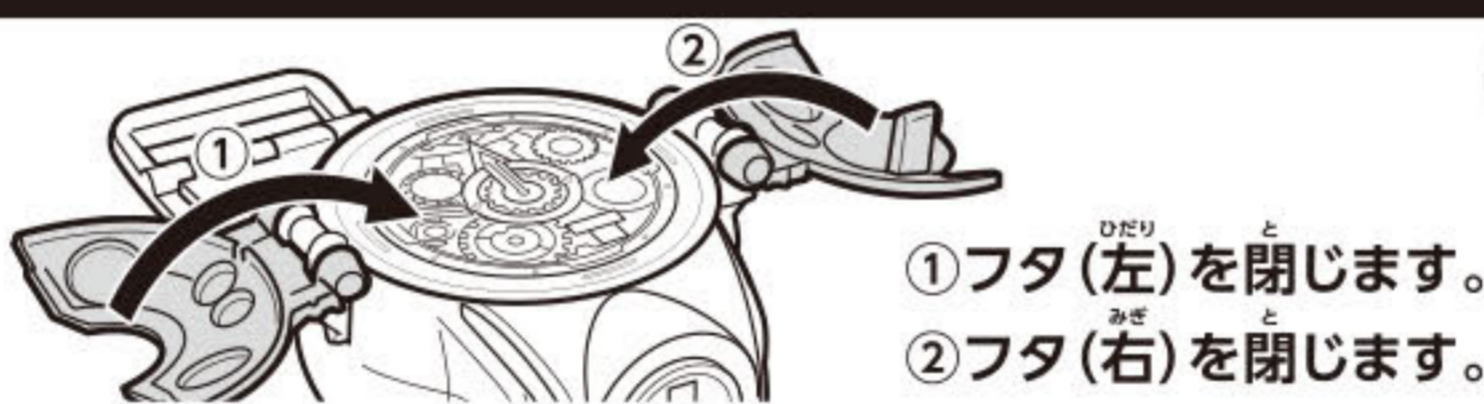
召喚音

ラララララー

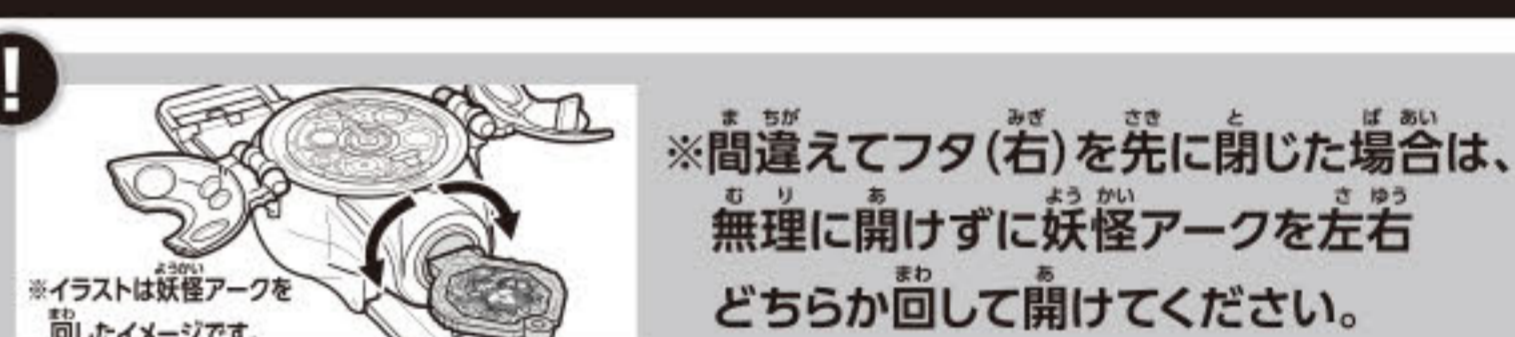
セリフをしゃべる妖怪アーキもあるぞ!
探してみよう! 一度、召喚した妖怪は「ともだち」になるよ!

※タッチ音が鳴るまで妖怪アーキを盤面にタッチしてください。

妖怪ウォッチエルダ ver.Kの フタの閉じ方



① フタ(左)を閉じます。
② フタ(右)を閉じます。

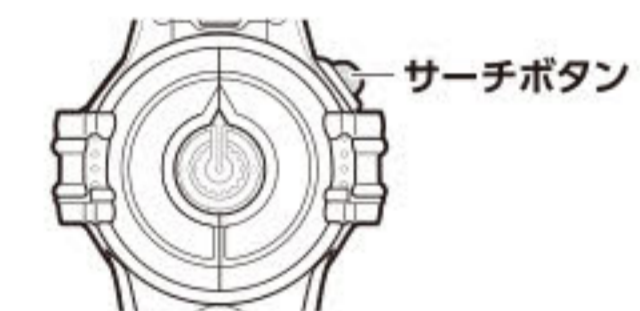


※間違えてフタ(右)を先に閉じた場合は、無理に開けずに妖怪アーキを左右どちらか回して開けてください。

② サーチモード

妖怪を探そう!

ともだちになった妖怪をさがそう!



① サーチボタンを短押しします。

ポワポワーン
「タッチ音」、「妖怪名」、「種族」が鳴る!

② 妖怪アーキをフタにタッチします。
※タッチ音が鳴るまで妖怪アーキをフタにタッチしてください。

一度召喚モードで遊んだ妖怪アーキは「妖怪名」の前に「ともだち!」と鳴ります。

※「妖怪名」は、最後に召喚したサイドの妖怪名が鳴ります。まだ召喚したことのない妖怪アーキは、召喚サイドの「妖怪名」が鳴ります。



妖怪アーキや妖聖剣をゲームで 読み込んでみよう!

ゲームやアプリと運動!!

※DX妖怪ウォッチオーガ(別売り)と、DXエンマ魔剣(別売り)に付属する妖聖剣は、対応していません。

※本商品の取扱説明書は大切に保管してください。※microSDカード以外のものを入れたりしないでください。※microSDカードスロットは更新時のみ使用します。※更新中はmicroSDカードを抜かないでください。

<http://www.b-boys.jp/series/youkai/>

③ 更新モード

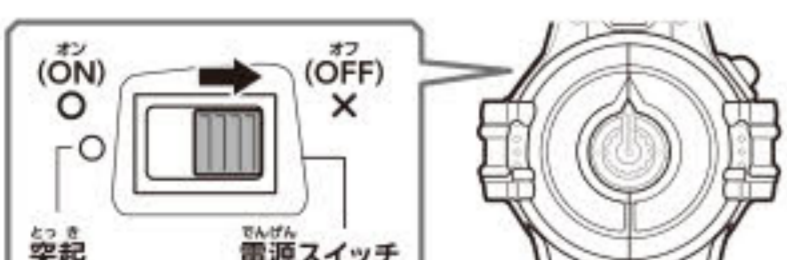
データを更新しよう!

新しい音声が追加できる? データ更新について

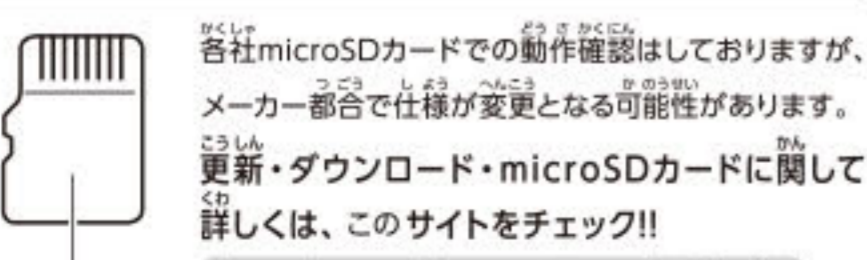
更新に関する最新情報は、公式サイトをチェック!!
<http://www.b-boys.jp/series/youkai/>

① 注意!!(ちゅうい)

① 電源スイッチがX(OFF)になっていることを確認します。



② microSDカード(別売り)をご用意ください。

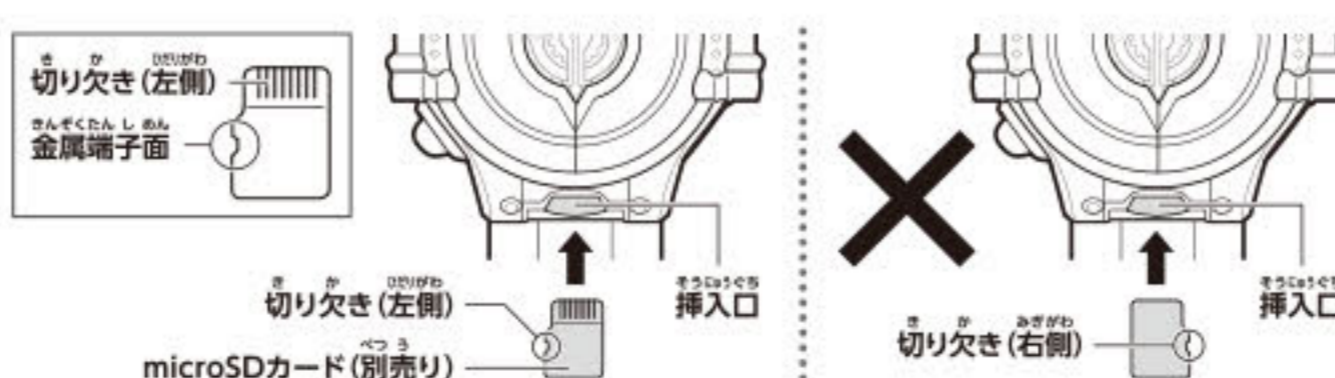


③ 更新データをmicroSDカード(別売り)にコピーします。



最新の更新データは、公式サイトからダウンロードをお願いします。(2019年7月頃より配信予定) データをダウンロードする場合、パソコンにデータを保存後、エクスプローラーでmicroSDカードを開き、データをコピーしてください。
※フォルダを作成したり、その中に保存しないでください。他のデータがある場合、誤動作やデータ破損の恐れがあります。該当する更新データのみをmicroSDカードに保存してください。既存データへの保証はいたしかねます。更新すると前のデータに戻すことはできません。

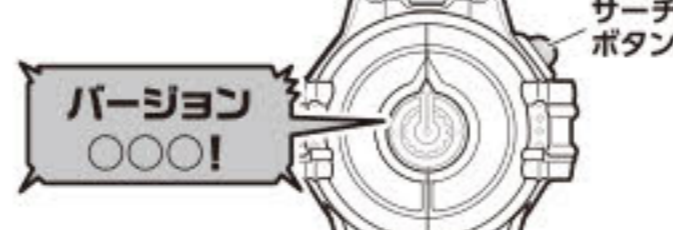
④ 本商品にセットしてあるmicroSDスロット保護パーツを一度押し込み手前に引き出した後抜き取り、microSDカード(別売り)を挿入します。
→金属端子面を上に向けてmicroSDカードをカチッとするまで差し込みます。



⑤ 電源スイッチをO(ON)にします。
→「アップデート!」と鳴ります。



⑥ サーチボタンを短押しすると現在のバージョン名が鳴ります。
→「バージョン○○○!」と鳴ります。



⑦ サーチボタンを長押しします。
→「アップデートスタート!」と鳴ります。

更新中は... 「カチ、カチ」と鳴ります。

更新が終わると...

⑧ 「アップデートOK!」と鳴ります。サーチボタンを押して、バージョン名が変わったことを確認してください。
→「バージョン○○○!」と鳴ります。

⑨ 電源スイッチをX(OFF)にします。

⑩ ①microSDカードを一度押し込むと、手前に引き出されます。
②矢印の方向に引き抜いてください。

⑪ 電源スイッチをO(ON)にします。
詳しくは、<http://www.b-boys.jp/special/eldad/> をチェック!!

※ゴミやホコリが入らない様に、最後にmicroSDスロット保護パーツを正しい向き(切り欠き左側)に差し込んでください。