





セット内容

とりあつかいせつめいしょ
取扱説明書…1



シャイニーブレイカー本体…1



右ハンドル…1

警告 (けいこく)

保護者の方へ 必ずお読みください。

● 小部品があります。誤飲・窒息の危険がありますので、3才未満のお子様には絶対に与えないでください。

注意 (ちゅうい)

● 本商品にはスピーカーを使用しておりますので、ペースメーカーをご使用の方はご注意ください。

● 袋を頭からかぶったり、顔を覆ったりしないでください。窒息する恐れがあります。● ぶつけたり、ふりまわすなど乱暴な遊びをしないでください。● 可動部の隙間には指などを入れないでください。はさまれてケガをする恐れがあります。《電池を誤使用すると発熱・破裂・液漏れの恐れがあります。下記に注意してください》● ボタン電池は飲み込むと危険です。お子様の手の届かない所に保管してください。万一、飲み込んだ場合は、すぐに医師に相談してください。● ボタン電池の交換は保護者の方が行ってください。● 古い電池と新しい電池、いろいろな種類の電池をまぜて使わないでください。● ナー(プラスマイナス)を正しくセットしてください。● ショートさせたり充電、分解、加熱、火の中に入れてたりしないでください。● 遊んだ後は必ず電源スイッチを切ってください。● 廃棄するときは、自治体の廃棄処理の指示に従ってください。

使用上の注意

● 本商品は精密な電子部品で構成されています。落としたり、水にぬらしたり、汚したり、分解したりしないでください。また、高温・低温になる所での使用、保管はさけてください。● プラスチック梱包材は開封後はすぐに捨ててください。● 本商品には塗装部分がありますので、保管の際には他のもの(樹脂製品や家具、ソファ)と接触しないようにしてください。色が移る場合があります。● 可動部分・取付部分を無理な方向に強く引っ張ったり、曲げたりしないでください。● 発音の一部にイントネーションが違っていたり、商品の特性上聞き取りにくいものがありますが、ご了承ください。● セットされているボタン電池はテスト用です。音声小さくなる、同じ音を繰り返すなど誤動作をする場合は、ボタン電池をすべて新しいものに交換してください。

各部名称

【正面から見た図】

右ハンドル

エンブレムボタン

トリガー

左ハンドル

【側面から見た図】

電源スイッチ

【背面から見た図】

電池ふた

※図は右ハンドルを取り付けた状態です。

保護者の方へ

この枠内では、本商品をご使用になるときに、注意していただきたいことを記載しております。よくお読みいただき、お子様へご説明ください。

振り回さない!!

顔を近づけない!!

指はさみに注意!!

※ハンドル以外を持たないでください。



取り付けます。



取り外します。

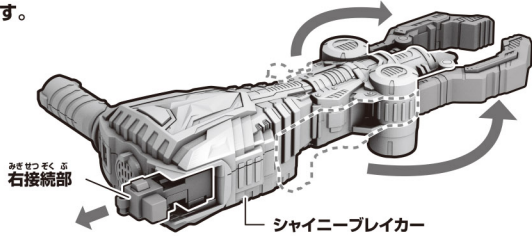


可動させます。

遊ぶ前の準備 ※セット内容の状態から始めます。

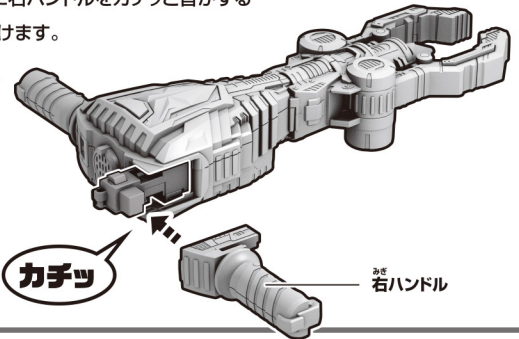
シャイニーブレイカー本体から右接続部を引き出します。

※右接続部を引き出すとドリルモードからハイパーアームモードに変形します。



引き出した右接続部に右ハンドルをカチッと音がするまで押し込み、取り付けます。

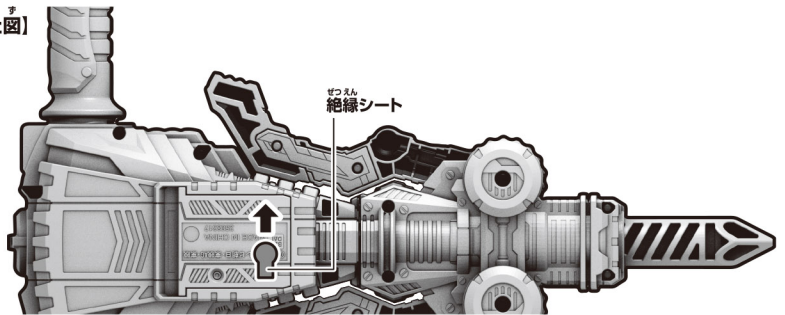
※一度取り付けたと、取り外すことは出来ません。



初めて遊ぶ前に…絶縁シートの外し方

シャイニーブレイカー本体背面から出ている絶縁シートを矢印の方向に引き抜きます。

【背面から見た図】



ボタン電池の交換

※必ず保護者の方が行ってください。

※電源スイッチがX(OFF)になっていることを確認してください。

※音が小さくなって聞きとりにくくなったり、音が繰り返し鳴るなどの誤動作をする場合は、すべて新しい電池に交換してください。

①電池ふたを取り外します。

①-1 シャイニーブレイカー本体背面の電池ふたの穴を先の細い棒などで押し、

①-2 電池ふたを取り外します。

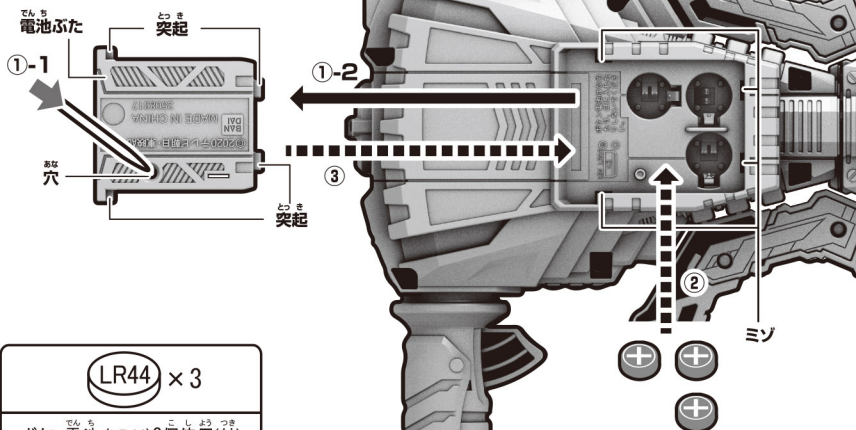
②ボタン電池を入れます。

古いボタン電池を取り外して、新しいボタン電池3個(LR44・別売り)をプラスマイナスに注意してセットします。

③電池ふたを戻します。

電池ふたの突起と本体のミゾを合わせ、電池ふたを閉じます。

【背面から見た図】



LR44 × 3

ボタン電池 (LR44) 3個使用(付)

●セットされている電池は、テスト用です。

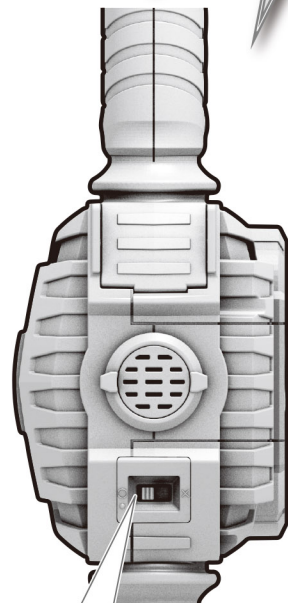
ボタン電池は上側が+に下側が-になるようにセットします。

電源の入れ方

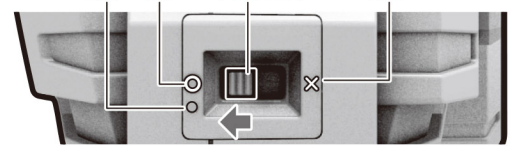
シャイニーブレイカー本体側面の電源スイッチをO(ON)にします。→セリフと起動音が鳴ります。

シャイニーブレイカー

【側面から見た図】



突起 ON 電源スイッチ OFF



※遊び終わった後は、必ず電源スイッチをX(OFF)にしてください。

シャイニーブレイカーの変形の仕方

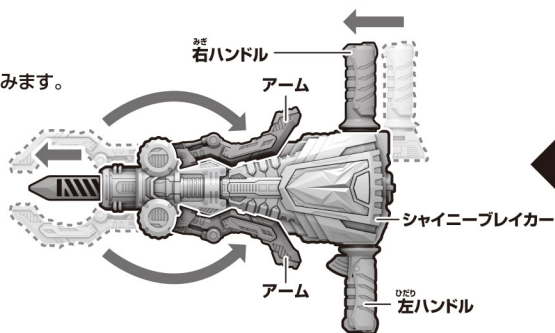
※左ハンドルをしっかり持ち、右ハンドルを操作してください。

ドリルモード

右ハンドルを押し込みます。

→変形音が鳴り、

ドリルモードに変形します。

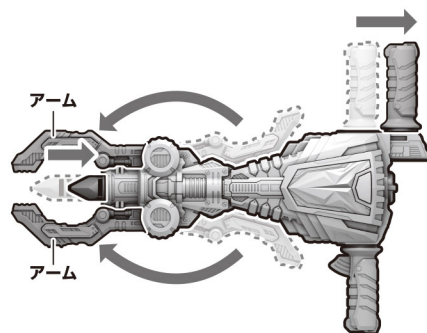


ハイパーアームモード

右ハンドルを引きます。

→変形音が鳴り、

ハイパーアームモードに変形します。



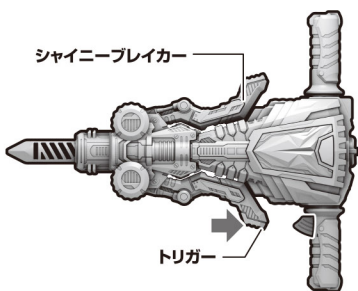
シャイニーブレイカーの遊び方

通常攻撃遊び

ドリルモード

トリガーを押します。

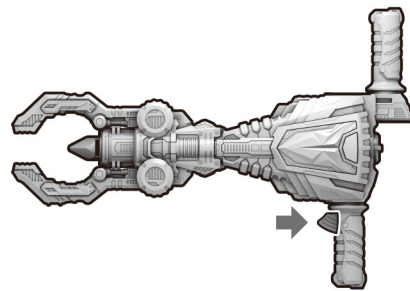
→本体が震え、ドリル攻撃音が鳴ります。



ハイパーアームモード

トリガーを押します。

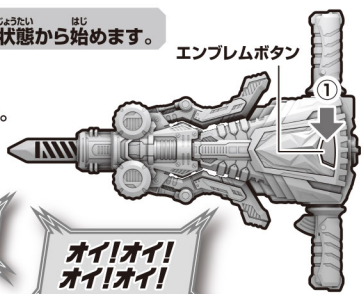
→本体が震え、アーム攻撃音が鳴ります。



必殺攻撃遊び

① ビーム必殺技 ※ドリルモードの状態から始めます。

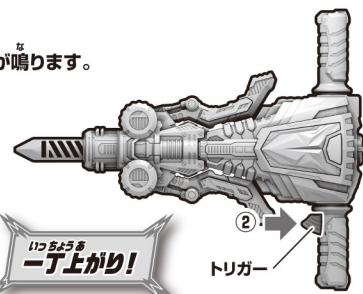
①エンブレムボタンを押します。
→セリフと待機音、合いの手が鳴ります。



ビーム-ア!よろこんで!

オイ!オイ!
オイ!オイ!

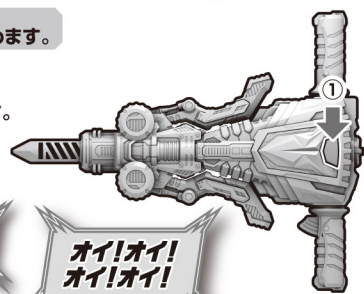
②待機音の間にトリガーを押します。
→本体が震え、セリフとビーム必殺技音が鳴ります。
※ランダムで「-ア上がり!」の後にセリフ「見事なり!!」が鳴ります。



ビーム-ア上がり!

② ドリル必殺技 ※①の後から始めます。

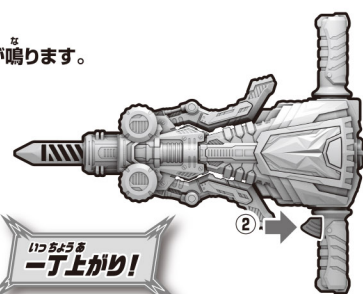
①エンブレムボタンを押します。
→セリフと待機音、合いの手が鳴ります。



ドリル-発!入りませす!

オイ!オイ!
オイ!オイ!

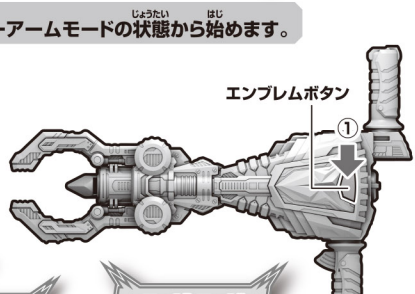
②トリガーを押します。
→本体が震え、セリフとドリル必殺技音が鳴ります。
※ランダムで「-ア上がり!」の後にセリフ「見事なり!!」が鳴ります。



ドリル-ア上がり!

③ アーム必殺技 ※ハイパーアームモードの状態から始めます。

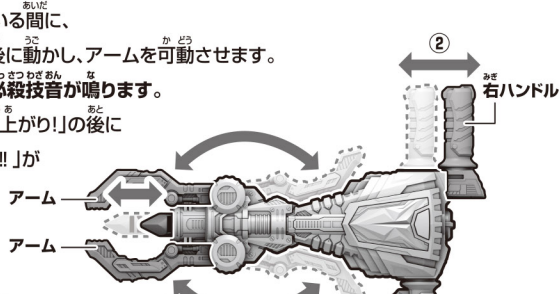
①エンブレムボタンを押します。
→セリフと待機音が鳴ります。



アーム-撃!ハイお待ち!

ハイ!ハイ!
ハイ!ハイ!

②待機音が鳴っている間に、右ハンドルを前後に動かし、アームを可動させます。
→セリフとアーム必殺技音が鳴ります。
※ランダムで「-ア上がり!」の後にセリフ「見事なり!!」が鳴ります。

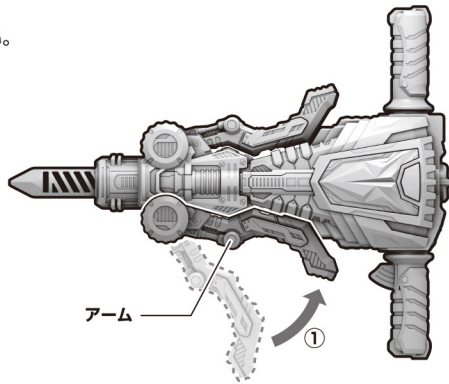


アーム-ア上がり!

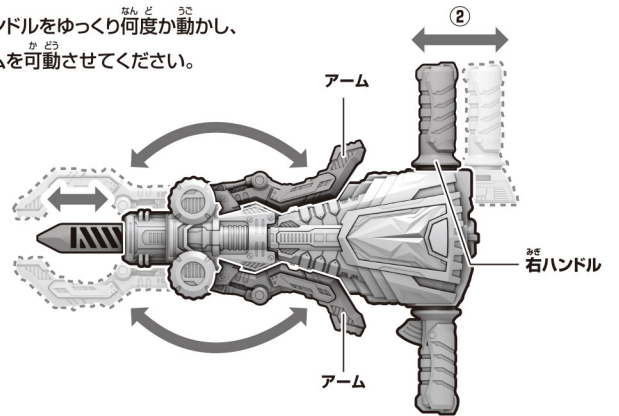
かき よう じょうたい アームが下記の様な状態になったら…

さゆうのアームがずれてしまった場合

①ずれてしまった方のアームを、手で元の位置に戻してください。



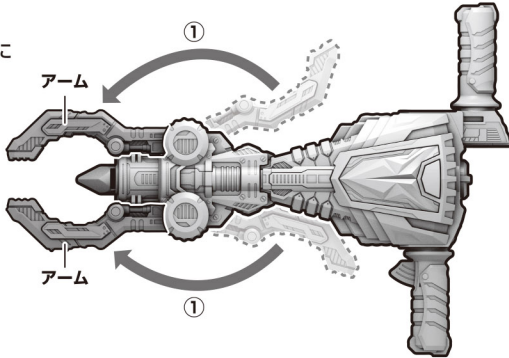
②右ハンドルをゆっくり何度か動かし、アームを可動させてください。



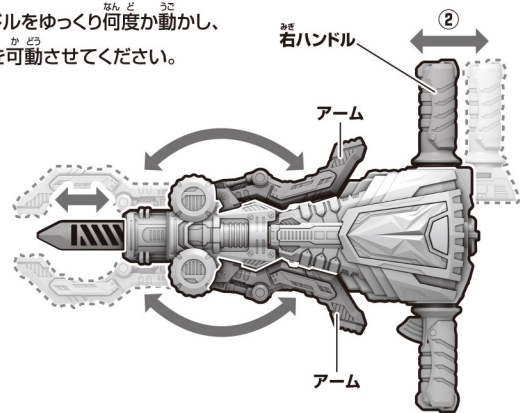
アームが開いたまま最後まで閉じなくなり、ハンドルも動作できなくなった場合

ドリルモードの場合

①左右のアームを手でハイパーアームモードに変形してください。

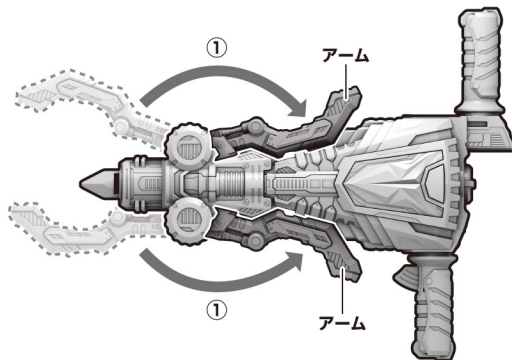


②右ハンドルをゆっくり何度か動かし、アームを可動させてください。

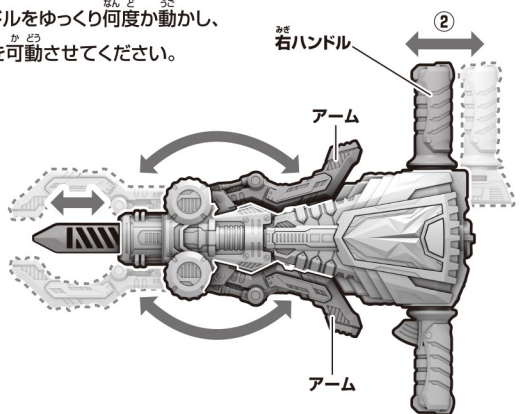


ハイパーアームモードの場合

①左右のアームを手でドリルモードに変形してください。

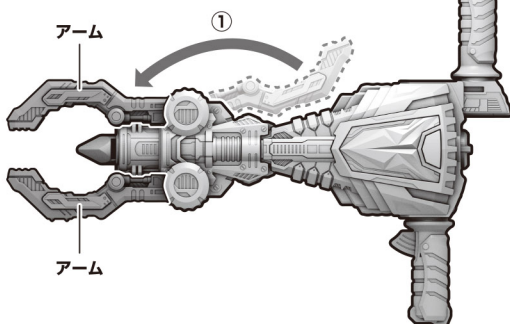


②右ハンドルをゆっくり何度か動かし、アームを可動させてください。



さゆうのアームが完全に開いてしまった場合

①ずれてしまった方のアームを、手で元の位置に戻してください。



②右ハンドルをゆっくり何度か動かし、アームを可動させてください。

