



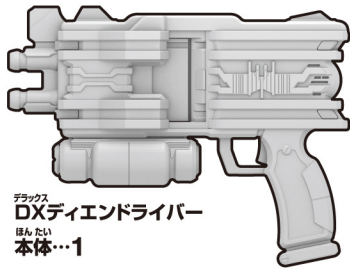
©石森プロ・東映

DXディエンドライバー

DIEND RIVER

の遊び方

セット内容



DXディエンドライバー
本体…1



カードホルダー…1

取扱説明書(本書)…1枚

ライダーカード…15



ライダーカード
(カメンライドカード
・ピンク色)…9



ライダーカード
(アタックライドカード
・ピンク色)…5



ライダーカード
(ファイナルアタックライドカード
・黄色)…1

※カードの表面に製品の特質上、生産工程時での微細なキズがある場合がございますがご了承ください。

警告 (けいこく)

保護者の方へ 必ずお読みください。

●小部品があります。誤飲・窒息の危険がありますので、3才未満のお子様には絶対に与えないでください。

注意 (ちゅうい)

●本商品には電子部品を使用しておりますので、ベースメーカーをご使用の方は、本商品を身体に近づけないようご注意ください。●可動部の隙間には指などを入れないでください。はさまれてケガをする恐れがあります。●ぶついたり、ふりまわすなど乱暴な遊びをしないでください。●LEDの光の点滅を見続けしないでください。気分が悪くなったりする恐れがあります。《電池を誤使用すると発熱・破裂・液漏れの恐れがあります。下記に注意してください》●電池は飲み込むと危険です。お子様の手の届かない所に保管してください。万一、飲み込んだ場合は、すぐに医師に相談してください。●電池の交換は保護者の方が行ってください。●二次電池(充電式電池)は、絶対に使用しないでください。●古い電池と新しい電池、いろいろな種類の電池を混ぜて使わないでください。●+-(プラスマイナス)を正しくセットしてください。●ショートさせたり充電、分解、加熱、火の中に入れてたりしないでください。●万一、電池を飲み込んだとき、電池から漏れた液が目に入ったときは、すぐに医師に相談してください。漏れた液が皮膚や服に付いたときは水で洗ってください。●遊んだあとは必ずスイッチを切り電池をはずしてください。電池を入れたままにしておくと液もれの恐れがあり危険です。●廃棄するときは、自治体の廃棄処理の指示に従ってください。



くちにいけない

〈使用上の注意〉●本商品は精密な電子部品で構成されています。落としたり、水にぬらしたり、汚したり、分解したりしないでください。また、高温・低温になる所での使用、保管はさけてください。●誤動作した場合は電源を入れ直してください。●故障の原因になりますので、指定のカード以外のものを入れて遊ばないでください。●カードを折り曲げたりしないでください。カードを読み込めなくなる場合があります。●バーコード部分が折れたり、破損しているカードは、うまく読み込めない場合があります。●ぬれたり、汚れているカードを読み込ませると本体が破損する恐れがありますので絶対におやめください。●本商品には塗装部分がありますので、保管の際には他のもの(樹脂製品や家具、ソファ)と接触しないようにしてください。色が移る場合があります。●可動部分・取付部分を無理な方向に強く引っ張ったり、曲げたりしないでください。●発音の一部にイントネーションが違っていたり、商品の特性上聞き取りにくいものがありますが、ご了承ください。●プラスチック梱包材は、開封後はすぐに捨ててください。

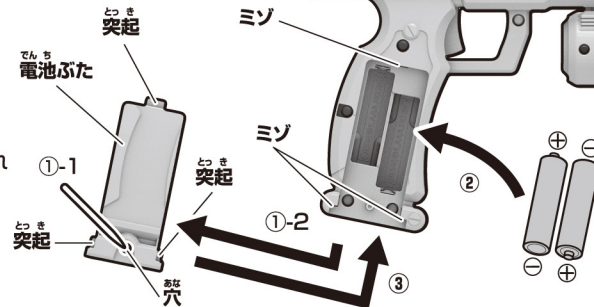
遊ぶ前に…電池の入れ方

※必ず保護者の方が行ってください。

【背面から見た図】

※電源スイッチがOFF側になっていることを確認してください。
※音が小さくなって聞きとりにくくなったり、音が繰り返し鳴るなどの誤動作をする場合や、LEDの反応が悪くなった場合は、すべて新しい電池に交換してください。

- 電池ふたを取り外します。
①-1 本体背面の電池ふたの穴を先の細い棒などで押し、①-2 電池ふたを外します。
- 電池を入れます。
単4乾電池2本(別売りの)をそれぞれ間違ってないように入れます。
- 電池ふたを戻します。
電池ふたの突起と本体背面のミゾを合わせ、電池ふたを閉じます。

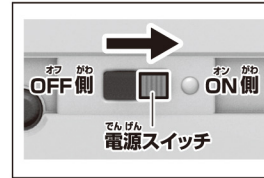


単4 ×2
単4乾電池2本使用(別売り)
●アルカリ電池推奨

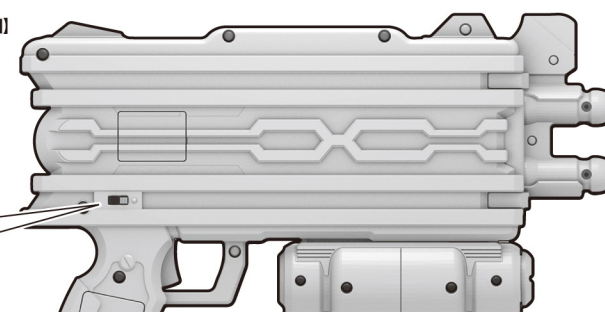
電源の入れ方

【背面から見た図】

本体背面の電源スイッチをON側にします。
→起動音が鳴り、LEDが光ります。

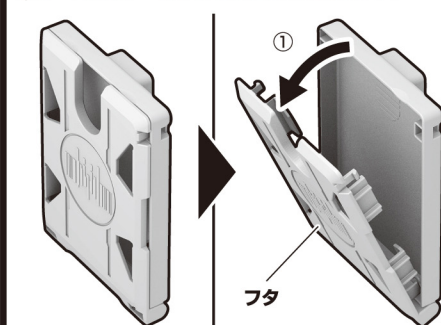


※遊び終わった後は、必ず電源スイッチをOFF側にしてください。

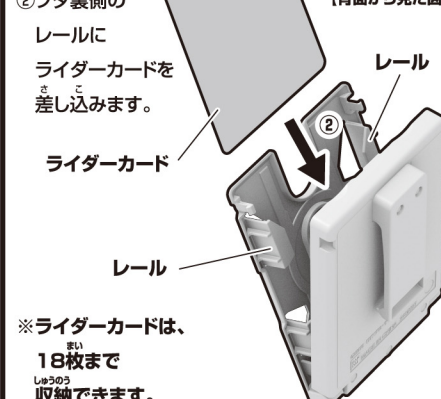


カードホルダーの使い方

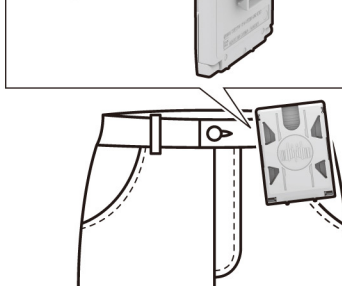
①カードホルダーのフタを図のように開きます。



②フタ裏側のレールにライダーカードを差し込みます。



カードホルダー裏側のフックをズボンにさすことができます。



※ライダーカードは、18枚まで収納できます。

保護者の方へ

この枠内では、本商品をご使用になるときに、注意していただきたいことを記載しております。よくお読みいただき、お子様へご説明ください。

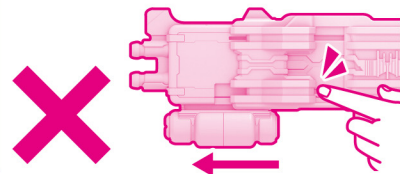
振り回さない!!

DXディエンドライバーを振り回さないでください。前グリップがスライドし、ケガをする恐れがあります。



指挟みに注意!!

カードの差し込み部に指を置いたまま前グリップをスライドさせると、思わぬケガをする恐れがあります。



前グリップと本体の間にあるスキマに指をはさまないようご注意ください。

※スキマに指を添えたまま前グリップをスライドするとケガをする恐れがあります。



仮面ライダーの玩具情報はWebサイトをチェック!!

仮面ライダー おもちゃウェブ
※一部のPHS・携帯電話からはご利用頂けない場合があります。
<https://toy.bandai.co.jp/series/rider/>

その場で電子マネーギフト [1,000円分]が当たる! 商品アンケートに回答して、電子マネーギフト [1,000円分]が当たるスピードくじに挑戦しよう!

スマートフォン・携帯電話からは右の二次元コードを読み取ってアクセスしてください。パソコンからはこちらにアクセスしてください。

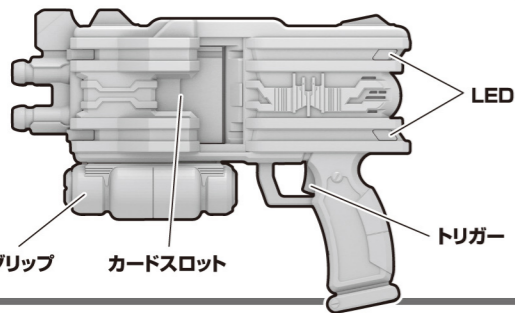
<https://enquete.b-boys.jp/member/emonies/>
※アンケート回答締め切り2021年3月末日 ※お答えいただいたアンケートは個人を特定しない統計処理に利用させていただきます。 ※PHSからはご利用いただけません。 ※通信料などはお客様のご負担となります。



商品コード 453048

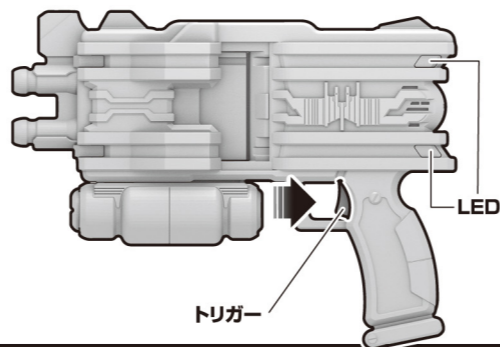
かくぶ めいしよ
各部名称

ディエンドライバー



こうげき あそ
攻撃遊び

トリガーをひきます。
→銃撃音が鳴り、LEDが光ります。



へんしん あそ ひつさつ わざ あそ
変身遊び/必殺技遊び

へんしん あそ しよ
変身遊びで使用するカード



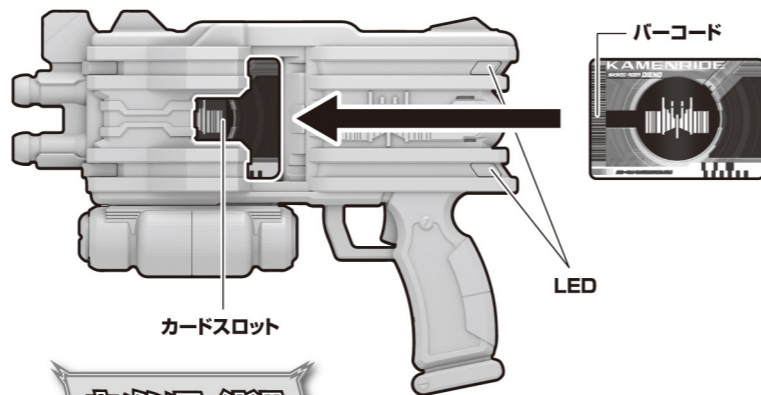
ひつさつ わざ あそ しよ
必殺技遊びで使用するカード



1 カードを装填する

※仮面ライダーディエンド(カメンライドカード)を装填した場合を例に説明します。

カードスロットにバーコードが左になる向きでカードを入れます。
→カード装填音が鳴り、LEDが光ります。



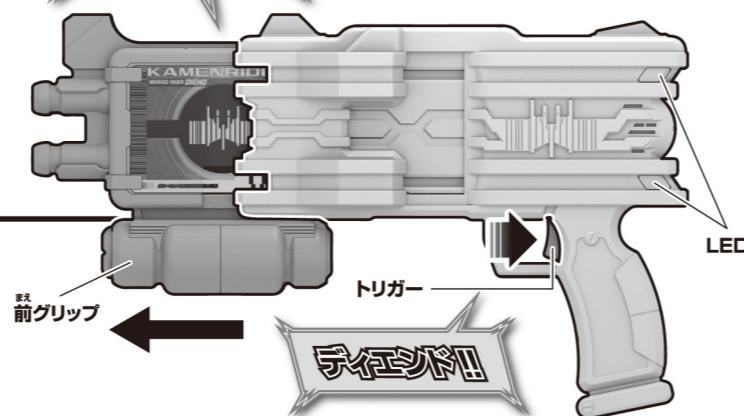
！カードスロットに差し込むときは、無理に差し込みます、まっすぐ装填してください。カードへのキズ、破損、読み込みエラーの恐れがあります。

！カードの取り出し方
カードスロットから装填時と逆方向にカードをスライドして抜き取ります。

2 前グリップを引き出す

前グリップをカチッと音がするまで引っ張り出します。
→カードに応じたセリフと待機音が鳴り、LEDが光ります。

！「ビビビ」という警告音が鳴ったときは、前グリップを戻してカードを入れ直してください。



3 トリガーを引く

トリガーをひきます。
→カードに応じたサウンドが鳴り、LEDが光ります。

しよかん あそ
召喚遊び

※「仮面ライダーダブル」以降のシリーズ作品のカードはエラーとなります。

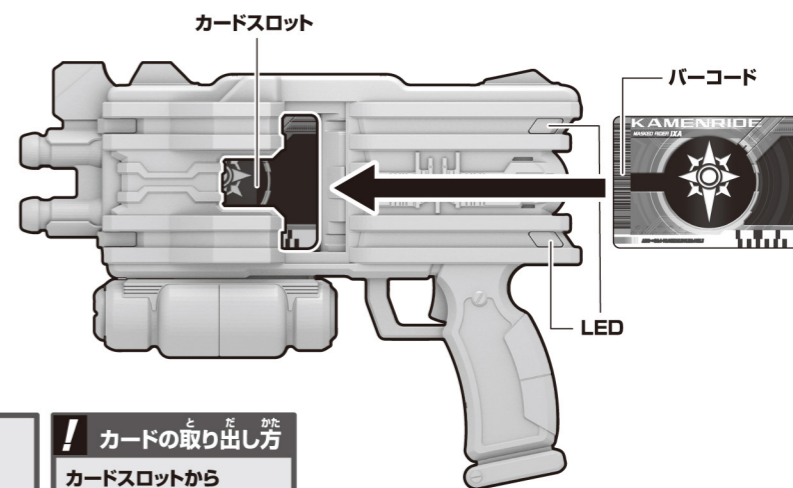
しよ
使用するカード



1 カードを装填する

※仮面ライダーイクサ(カメンライドカード)を装填した場合を例に説明します。

カードスロットにバーコードが左になる向きでカードを入れます。
→カード装填音が鳴り、LEDが光ります。



！カードスロットに差し込むときは、無理に差し込みます、まっすぐ装填してください。カードへのキズ、破損、読み込みエラーの恐れがあります。

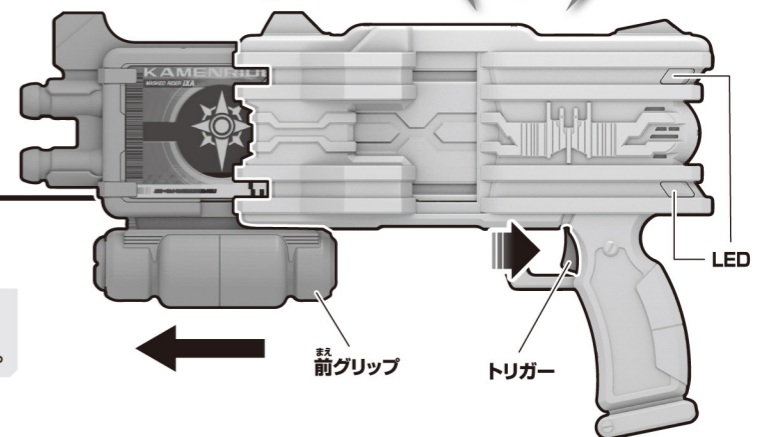
！カードの取り出し方
カードスロットから装填時と逆方向にカードをスライドして抜き取ります。

2 前グリップを引き出す

前グリップをカチッと音がするまで引っ張り出します。
→カードに応じたセリフと待機音が鳴り、LEDが光ります。



！「ビビビ」という警告音が鳴ったときは、前グリップを戻してカードを入れ直してください。



3 トリガーを引く

トリガーをひきます。
→サウンドが鳴り、LEDが光ります。