



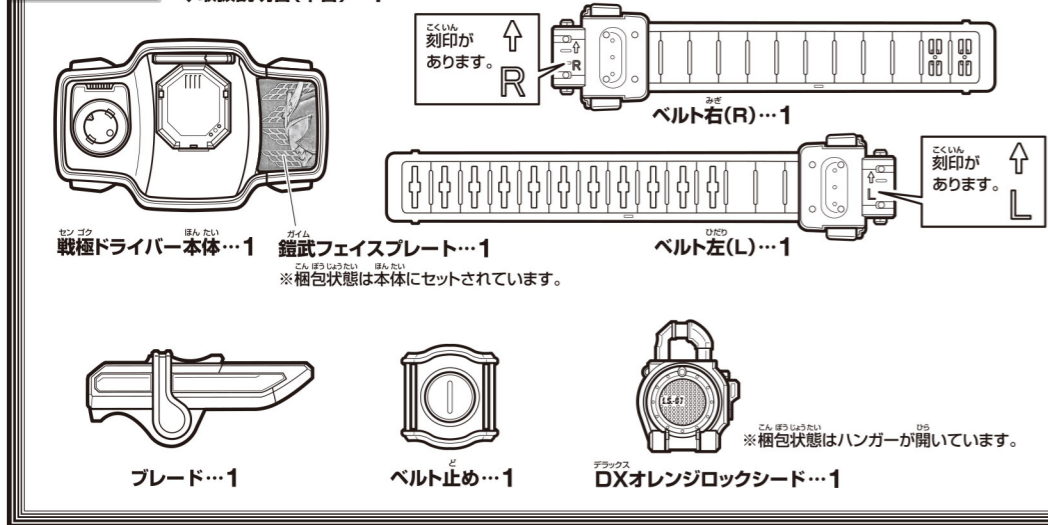
©石森プロ・東映

仮面ライダー Ver.20th

DX戦極ドライバの遊び方

SEN GOKU DRIVER

セット内容



警告 (けいこく)

保護者の方へ 必ずお読みください。

●小部品があります。誤飲・窒息の危険がありますので、3才未満のお子様には絶対に与えないでください。

注意 (ちゅうい)

●本商品には電子部品を使用しておりますので、ペースメーカーをご使用の方は、本商品を身体に近づけないようご注意ください。●可動部の隙間には指などを入れないでください。はさまれてケガをする恐れがあります。●LEDの光の点滅を見続けしないでください。気分が悪くなった恐れがあります。●ぶついたり、ふりまわすなど乱暴な遊びをしないでください。《電池を誤使用すると発熱・破裂・液漏れの恐れがあります。下記に注意してください》●電池は飲み込むと危険です。お子様の手の届かない所に保管してください。万一、飲み込んだ場合は、すぐに医師に相談してください。●電池の交換は保護者の方が行ってください。●二次電池(充電式電池)は、絶対に使用しないでください。●古い電池と新しい電池、いろいろな電池を混ぜて使わないでください。●+-(プラスマイナス)を正しくセットしてください。●ショートさせたり充電、分解、加熱、火の中に入れてたりしないでください。●万一、電池を飲み込んだとき、電池から漏れた液が目に入ったときは、すぐに医師に相談してください。漏れた液が皮膚や服に付いたときは水で洗ってください。●廃棄するときは、自治体の廃棄処理の指示に従ってください。●ボタン電池はなめたり、口に入れたりしないでください。●遊んだ後は必ずスイッチを切り電池をはずしてください。電池を入れたままにしておくと、液漏れの恐れがあり危険です。

くちいれない

(使用上の注意) ●セットされているボタン電池はテスト用です。音声が小さくなる、同じ音を繰り返すなど誤動作をする場合は、ボタン電池をすべて新しいものに交換してください。●本商品は精密な電子部品で構成されています。落としたり、水にぬらしたり、汚したり、分解したりしないでください。また、高温・低温になる所での使用、保管はさけてください。●プラスチック梱包材は、開封後はすぐに捨ててください。●本商品には塗装部分がありますので、保管の際には他のもの(樹脂製品や家具、ソファ)と接触しないようにしてください。色が移る場合があります。●可動部分・取付部分を無理な方向に強く引っ張ったり、曲げたりしないでください。●発音の一部にイントネーションが違っていたり、商品の特性上聞き取りにくいものがありますが、ご了承ください。●誤動作した場合はリセットボタンを押して電源を入れ直してください。●DX戦極ドライバーにはロックシード以外を取り付けしないでください。他のものを無理に取り付けると破損する場合があります。

仮面ライダーシリーズの玩具情報はWebサイトをチェック!!

仮面ライダー おもちゃ

※一部のPHS・携帯電話からはご利用できない場合があります。
※通話料などはお客様のご負担となります。

<https://toy.bandai.co.jp/series/rider/>

その場で電子マネーギフト [1,000円分]が当たる!

商品アンケートに回答しよう!!

スピードくじに挑戦しよう!

スマートフォン・携帯電話からは右のおが元コードを読み取ってアクセスしてください。

※アンケート回答締め切り2020年8月末日
※通信料などはお客様のご負担となります。
※PHSからはご利用いただけません。

商品コード 453055

パソコンからはこちらにアクセスしてください。
<https://enquete.b-boys.jp/member/emonies/>

遊ぶ前に… 戦極ドライバー本体の乾電池の入れ方

※必ず保護者の方が行ってください。

※電源スイッチが X (OFF) になっていることを確認してください。

※音声が小さくなって聞き取りにくくなったり、音が繰り返し鳴るなどの誤動作をする場合は、すべて新しい電池に交換してください。

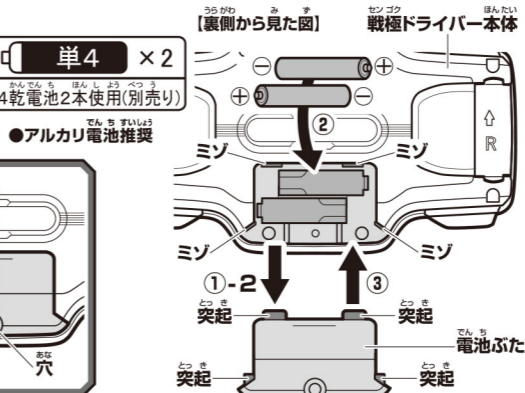
単4 × 2
単4乾電池2本使用(別売り)

●アルカリ電池推奨

①電池ふたを取り外します。
①-1 本体裏側の電池ふたの穴を細い棒などで押しながら、
①-2 電池ふたを矢印の方向にスライドさせて、取り外します。

②乾電池を入れます。
単4乾電池2本(別売り)の ⊕ ⊖ をそれぞれ間違えないように入れます。

③電池ふたを戻します。
電池ふたの突起と本体のミゾを合わせ、スライドさせて閉じます。



戦極ドライバー本体の電源の入れ方

本体裏側の電源スイッチを O (ON) にします。
→起動音が鳴ります。

電源スイッチ

LEDはありません。

遊び終わった後は必ず電源スイッチを X (OFF) にしてください。

初めて遊ぶ前に…

ロックシードの絶縁シートの取り外し方

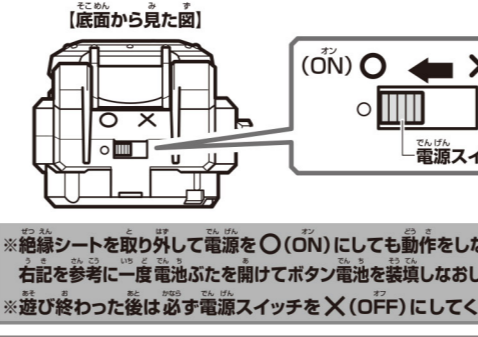
※電源スイッチが X (OFF) になっていることを確認してから行ってください。



ロックシードの電源の入れ方

底面の電源スイッチを O (ON) にします。
→起動音が鳴り、ロックシード内部のLEDが発光します。

電源スイッチは底面にあります。



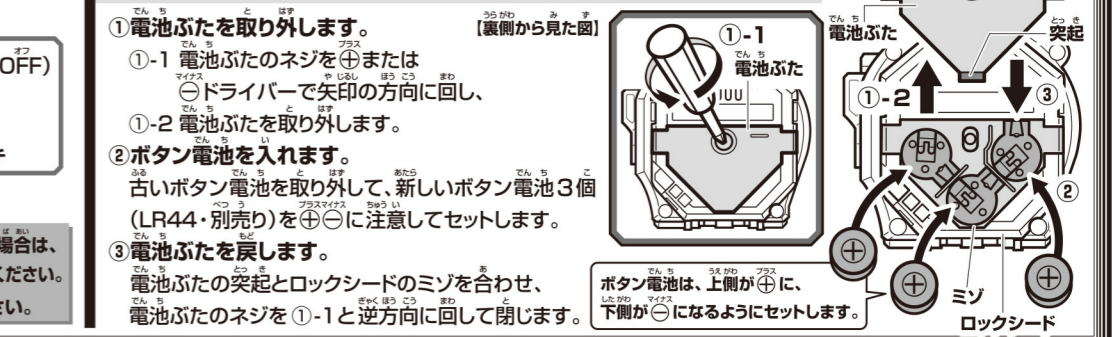
ロックシードのボタン電池の交換

※電源スイッチが X (OFF) になっていることを確認してください。

※音声が小さくなって聞き取りにくくなったり、音が繰り返し鳴るなどの誤動作をする場合や、LEDの反応が悪くなった場合は、すべて新しい電池に交換してください。

LR44 × 3
ボタン電池(LR44)3個使用(付)

●セットされている電池はテスト用です



ベルトの組み立てと取り付け方

※セット内容の状態から始めます。 ※別紙もご参照ください。

1 ブレードの取り付け

ブレード(裏側から見た図)

戦極ドライバー本体の凹ジョイントにブレードの凸ジョイントをはめ込みます。

凹凸ジョイントの突起とミゾの形状をそれぞれ合わせて、カチッとするまでしっかりと はめてください。

※外れた時も同様に行ってください。

2 ベルト左・右(L・R)の取り付け

①ベルト左・右(L・R)の着脱ボタンを上下同時に押しながら、
②戦極ドライバー本体の刻印(L/R)とベルトの刻印(L/R)を合わせて、戦極ドライバー本体の凹ジョイントにベルト左・右(L・R)の凸ジョイントを戦極ドライバー本体の後ろから、ミゾに沿って差し込みます。
③着脱ボタンを離し、凹ジョイントに凸ジョイントをカチッと はめ込みます。

凸ジョイントが斜めになっていたり、傾いているとベルトが外れます。
必ず凸ジョイントがカチッと はまっていることを確認してください。

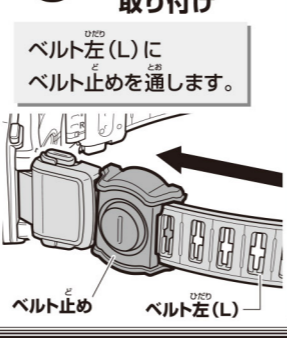
矢印の向きが下図の状態が「上」です。

戦極ドライバー本体とベルトの刻印の向きを合わせてください。

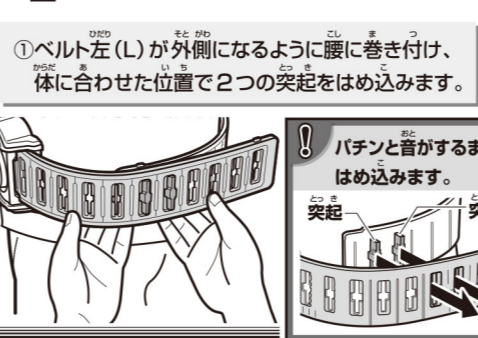
着脱ボタンは、周囲の突起に注意しながら押してください。

着脱ボタンを離して、凹凸ジョイントをしっかりと はめ合わせます。
※ベルト左(L)も同様に行います。

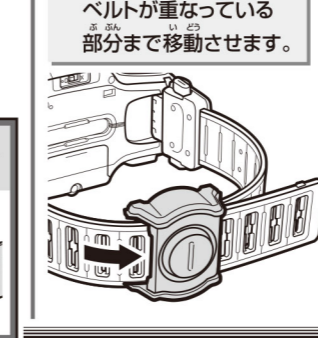
3 ベルト止めの取り付け



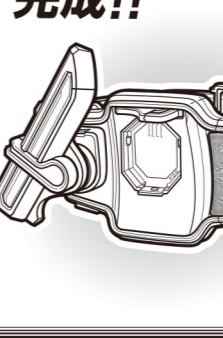
4 ベルトの調整



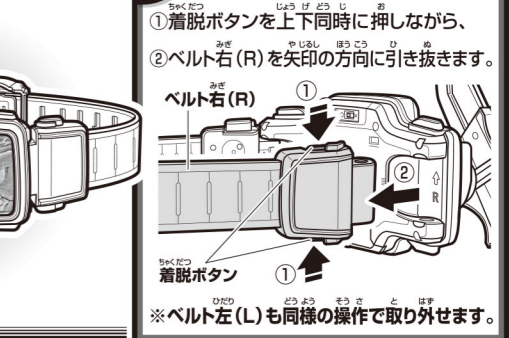
2 ベルト止めを、ベルトが重なっている部分まで移動させます。



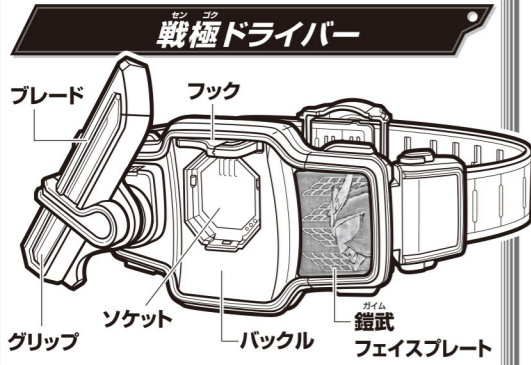
完成!!



ベルトの取り外し方

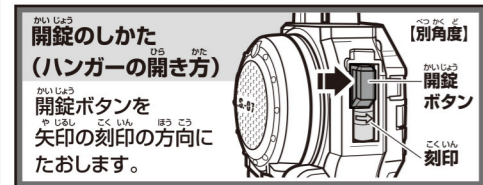
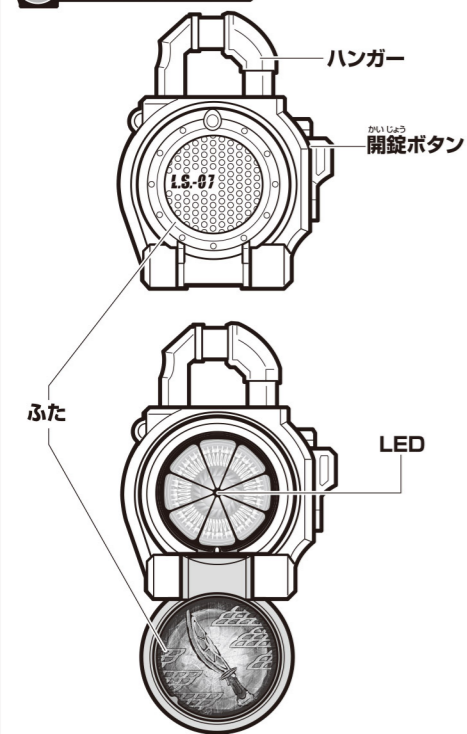


各部分名称



※フェイスプレートの絵柄は、衝撃や摩擦で傷が付くことがあります。

ロックシード



ロックシードの遊び方

裏側のボタンを押します。
→音が順番に鳴ります。

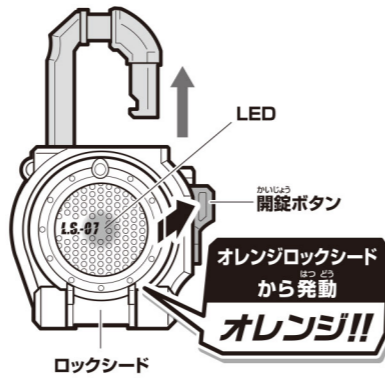
順番	音声
1	バトル スタート BATTLE START!
2	ユー ウィン YOU WIN!
3	ランク アップ RANK UP!

※上記の順番の他にランダムで、「YOU LOSE!」と鳴ります。「YOU LOSE!」の音声の後ボタンを押すと、①の音声が鳴ります。
※ハンガーが開いていても音声は同じです。

変身遊び ※戦極ドライバー完成の状態から始めます。

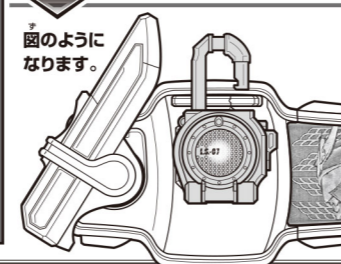
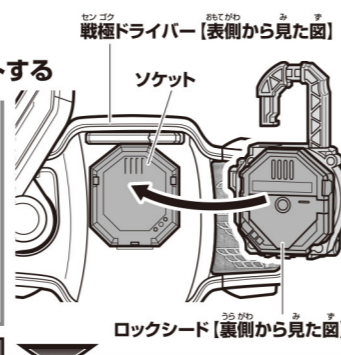
1 ロックシードを開錠する

ロックシードの開錠ボタンを矢印の方向に操作して、開錠します。
→ **ロックシード**
開錠音が鳴り、LEDが光ります。



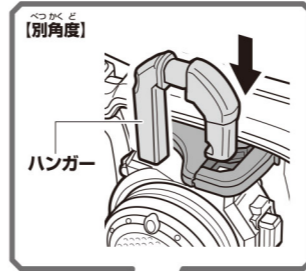
2 戦極ドライバーにロックシードをセットする

戦極ドライバーのソケットにロックシードの裏側をカチッとすることでめがね合わせます。
→ **ロックシード**
装着音が鳴り、LEDが光ります。



3 ロックシードのハンガーを閉じる

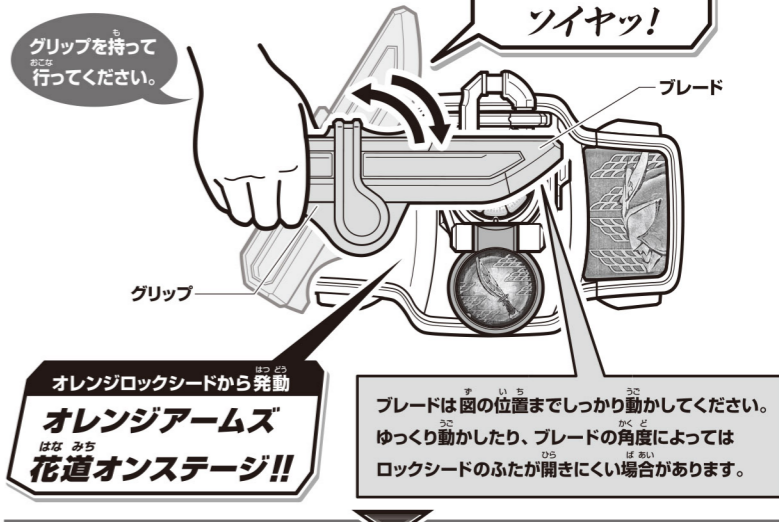
ハンガーを矢印の方向にカチッとすることで押し込んで閉じます。
→ **戦極ドライバー**
施錠音の後、「ロックオン!!」と鳴り、和風変身音が流れます。



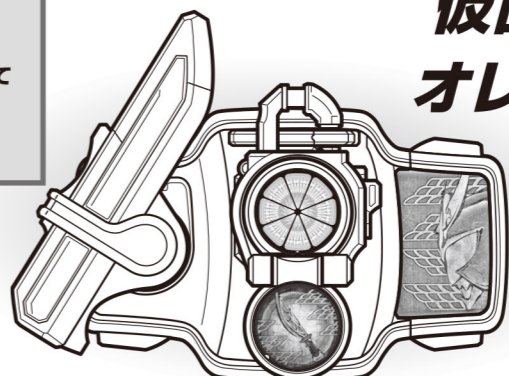
※変身音は、ロックシードをブレードで斬る、または約35秒で止まります。

4 ブレードでロックシードを斬る

変身音発動中に、ブレードを矢印の方向に動かして、ロックシードを1回斬ります。
→ **戦極ドライバー**
斬った音と「ソイヤッ!」と鳴ります。
→ **ロックシード**
ロックシードのふたが開き、LEDが光ります。
斬った音の後、ロックシードに応じた変身名乗り音が鳴ります。



続けて「変身遊び」をするときは、ロックシードの開錠ボタンを操作してハンガーを開き、再度閉じてください。

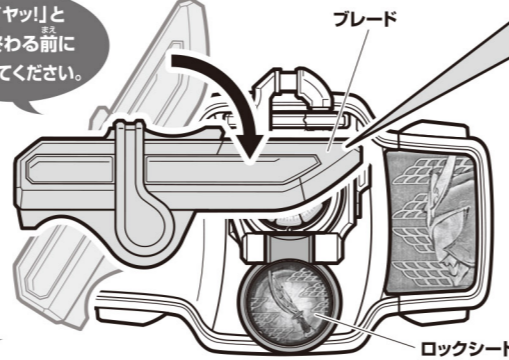


かめん 仮面ライダー 鎧武
ガイム オレンジアームズ に
へんしん 変身!!

必殺技遊び ※「変身遊び」の後に行います。

「変身遊び」の後、ブレードでロックシードを連続で斬る動作をすると、回数に応じた必殺技が発動します。

「ソイヤッ!」と鳴り終わる前に操作してください。



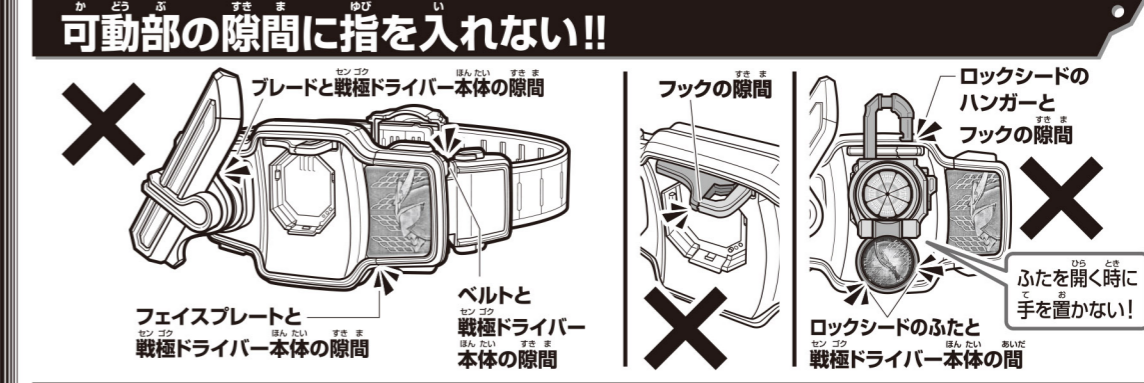
ブレードは安全性を考慮して外れる構造になっています。勢いよく動かしたり、斜めに操作すると外れる場合があります。ご了承ください。

「変身遊び」が終わった後、ブレードを矢印の方向に動かして、ロックシードを斬ります。
→ **戦極ドライバー**
斬った音と「ソイヤッ!」と鳴ります。
→ **ロックシード**
LEDが光り、斬った音の後、斬った回数に応じた必殺技音が鳴ります。

ロックシードのふたは開いた状態でを行います。

回数	必殺技音 ※オレンジロックシードをセットしている場合
1回	戦極ドライバー ソイヤッ! ロックシード オレンジスカッシュ! + 必殺技A!!
2回	戦極ドライバー ソイヤッ! ロックシード オレンジオーレ!! + 必殺技B!!
3回以上	戦極ドライバー ソイヤッ! ロックシード オレンジパーキング!!! + 必殺技C!!

注意!! 保護者の方へ
本商品をご使用になる前に、本書をよくお読みいただき、お子様へご説明ください。



グリップを持つ!!

ブレードとロックシードの隙間に指をはさむ恐れがありますので、ブレードを操作する時はグリップを持って行ってください。

ブレードを勢いよく操作しない!!

ブレードを勢いよく動かしたり、斜めに操作するとベルトやブレードが外れ、思わぬ事故の原因になりますのでご注意ください。
※ブレードが外れた場合は取扱説明書を参考に保護者の方が取り付けてください。