

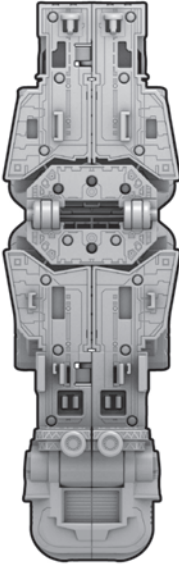
キングダム of ストレイジカスタム

あそ かの
の遊び方

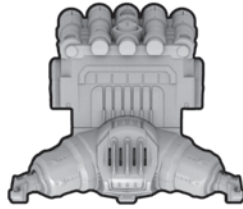
セット内容

とりあつかいせつめいしょ
取扱説明書…1

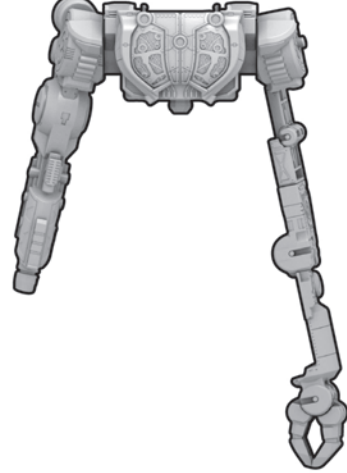
レッグキャリア…1



ヘッドファイター…1



プレスタンク…1



コアシップ…1



警告 (けいこく)

保護者の方へ 必ずお読みください。

●小部品があります。誤飲・窒息の危険がありますので、3才未満のお子様には絶対に与えないでください。

注意 (ちゅうい)

●ぶつかけたり、ふりまわすなど乱暴な遊びをしないでください。●可動部の隙間には指などを入れないでください。はさまれてケガをする恐れがあります。●本品には電子部品、スピーカー、磁石などを使用しておりますので、ペースメーカーをご使用の方はご注意ください。《電池を誤使用すると発熱・破裂・液漏れの恐れがあります。下記に注意してください》●ボタン電池は飲み込むと危険です。お子様の手の届かない所に保管してください。万一、飲み込んだ場合は、すぐに医師に相談してください。●ボタン電池の交換は保護者の方が行ってください。●古い電池と新しい電池、いろいろな種類の電池を混ぜて使わないでください。●十一(プラスマイナス)を正しくセットしてください。●ショートさせたり充電、分解、加熱、火の中に入れてたりしないでください。●万一、ボタン電池を飲み込んだとき、電池から漏れた液が目に入ったときは、すぐに医師に相談してください。漏れた液が皮膚や服に付いたときは水で洗ってください。●廃棄するときは、自治体の廃棄処理の指示に従ってください。●ボタン電池はなめたり、口に入れてたりしないでください。



くちにいれない

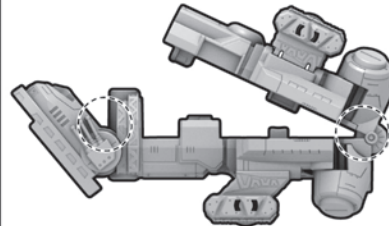
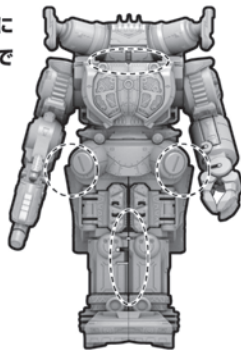
《使用上の注意》●セットされているボタン電池はテスト用です。音声が小さくなる、同じ音を繰り返すなど誤動作をする場合は、ボタン電池をすべて新しいものに交換してください。●本品は精密な電子部品で構成されています。落としたり、水にぬらしたり、汚したり、分解したりしないでください。また、高温・低温になる所での使用、保管はさけてください。●プラスチック梱包材は、開封後はすぐに捨ててください。●本品には塗装部分がありますので、保管の際には他のもの(樹脂製品や家具、ソファ)と接触しないようにしてください。色が移る場合があります。●可動部分・取付部分を無理な方向に強く引っ張ったり、曲げたりしないでください。●変形・合体の難しいところは保護者の方が手伝ってあげてください。●発音の一部にイントネーションが違っていたり、商品の特性上聞き取りにくいものがありますが、ご了承ください。●誤動作した場合はリセットボタンを押し電源を入れ直してください。

保護者の方へ

この枠内では、本商品を
ご使用になるときに、
注意していただきたい
ことを記載しております。
よくお読みいただき、
お子様へご説明ください。

指はさみに注意!!

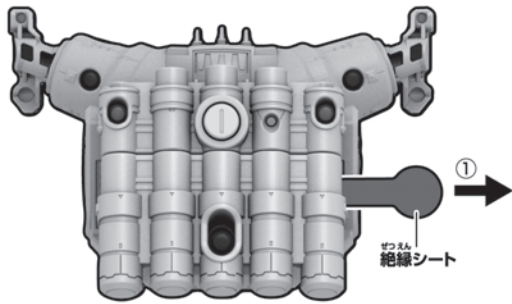
可動部の隙間に
指を入れないで
ください。



初めて遊ぶ前に… 絶縁シートの外し方

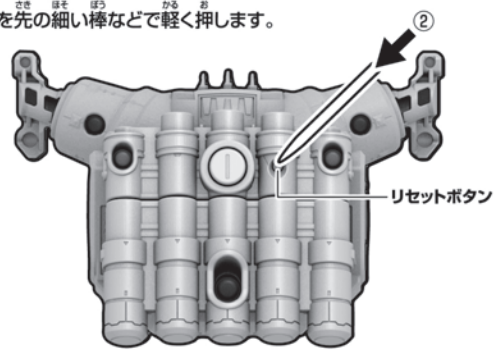
①ヘッドファイター天面から出ている絶縁シートを矢印の方向に引き抜きます。

[天面から見た図]



②リセットボタンを先の細い棒などで軽く押します。

[天面から見た図]



ボタン電池の交換 ※必ず保護者の方が行ってください。

※音が小さくなって聞きとりにくかったり、音が繰り返し鳴るなどの誤動作をする場合は、すべて新しい電池に交換してください。

①電池ふたを取り外します。

- ①-1 ヘッドファイター天面の電池ふたのネジをプラスドライバーで矢印の方向に回し、
- ①-2 電池ふたを取り外します。

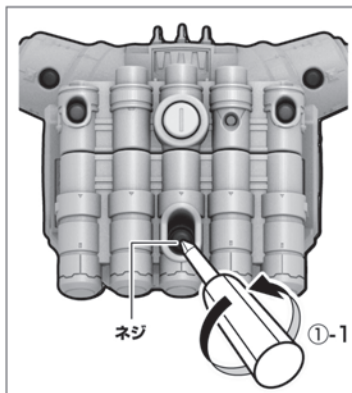
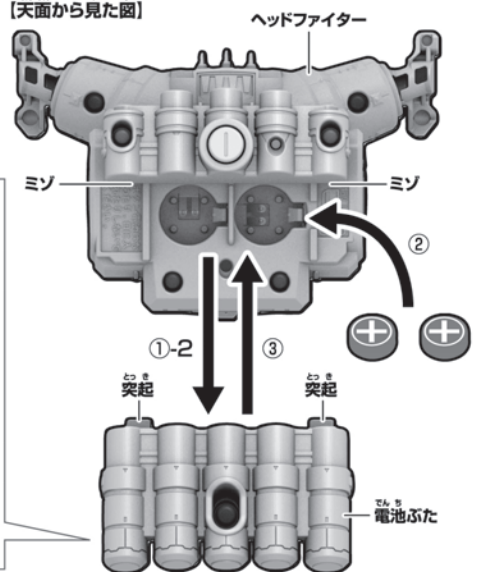
②ボタン電池を入れます。

- 古いボタン電池を取り外して、新しいボタン電池2個(LR44・別売りのプラスマイナス)に注意してセットします。

③電池ふたを戻します。

- 電池ふたの突起とヘッドファイターのミゾを合わせ、電池ふたのネジを①-1と逆方向に回して閉じます。

[天面から見た図]



LR44 × 2

ボタン電池 (LR44) 2個使用(付)

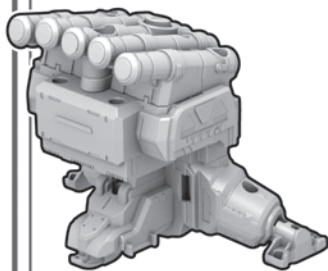
ボタン電池は上側が+に、下側が-になるようにセットします。

●セットされている電池は、テスト用です。

セパレートモードへの変形 ※梱包状態から始めます。

※梱包状態でセパレートモードの完成です。

ヘッドファイター

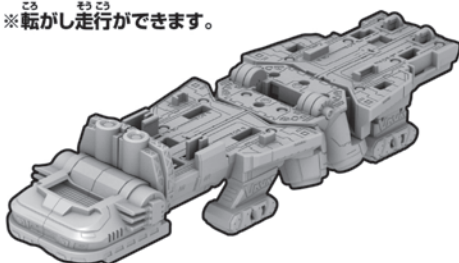


コアシップ



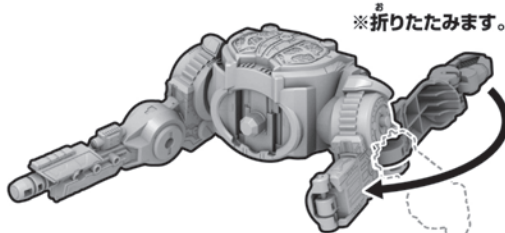
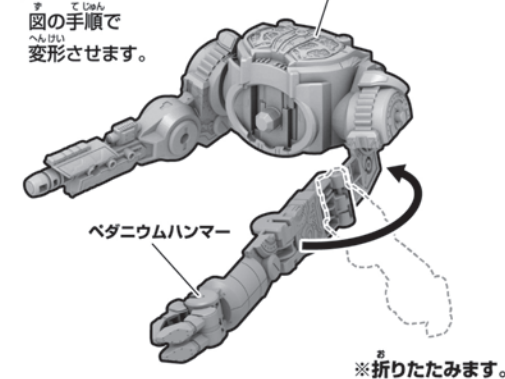
レッグキャリアー

※転がし走行ができます。



プレスタンク

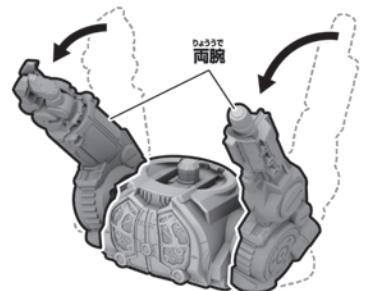
①ベダニウムハンマーを図の手順で変形させます。



②プレスタンクを図の向きにします。



③両腕を図のように変形させます。

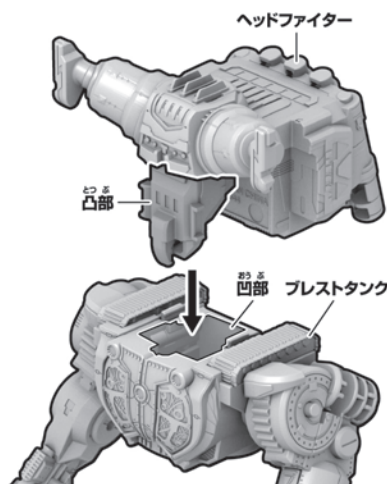


セパレートモード完成!!

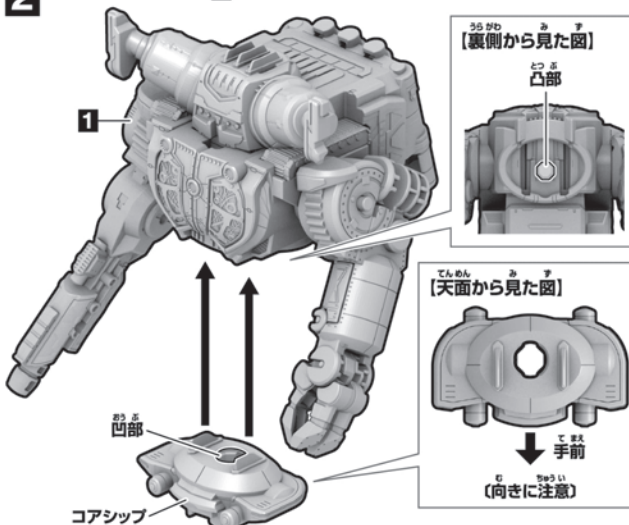
ロボットモードへの合体

※セパレートモードの状態から始めます。

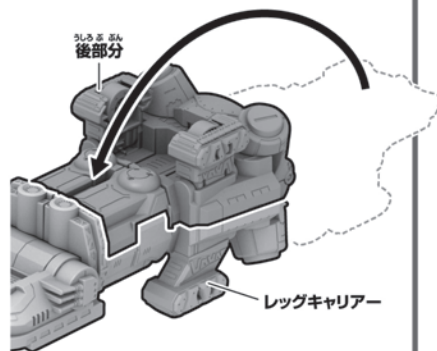
1 ヘッドファイターの凸部をプレスタンクの凹部に合わせて取り付けます。



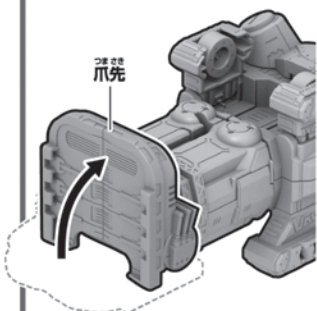
2 コアシップの凹部を1の凸部に合わせて取り付けます。



3 レッグキャリアの後部分を図のように変形させます。



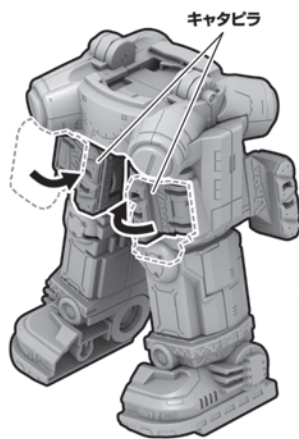
4 爪先を図のように変形させます。



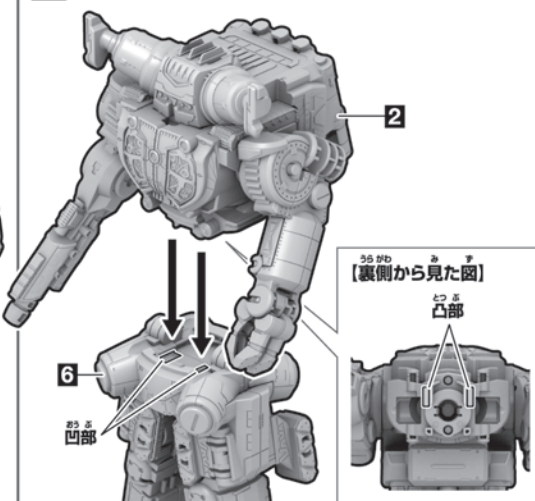
5 脚部を図のように開きます。



6 キャタピラを図のように変形させます。



7 2の凸部を6の凹部に合わせて取り付けます。



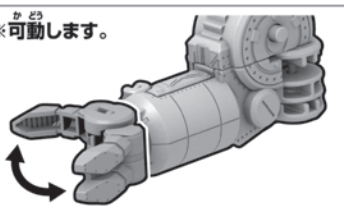
ロボットモード完成!!



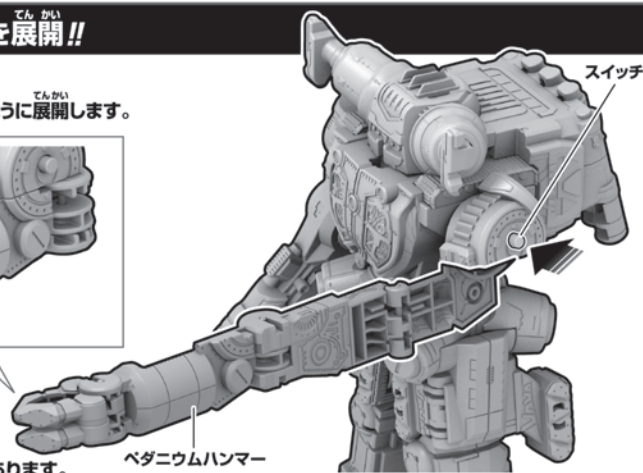
ペダニウムハンマーを展開!!

スイッチを押します。
→ペダニウムハンマーが図のように展開します。

※可動します。



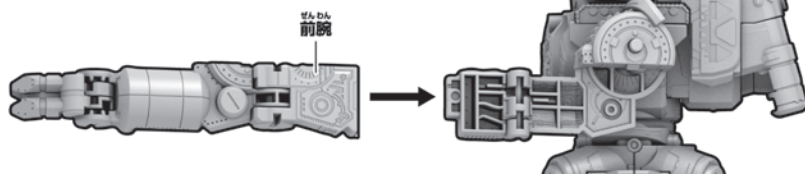
※本体が傾いた状態でスイッチを押すと、ペダニウムハンマーが最後まで展開しない場合があります。



プレスタンクの前腕(ペダニウムハンマー)が外れた時は...

前腕を図のように取り付けます。

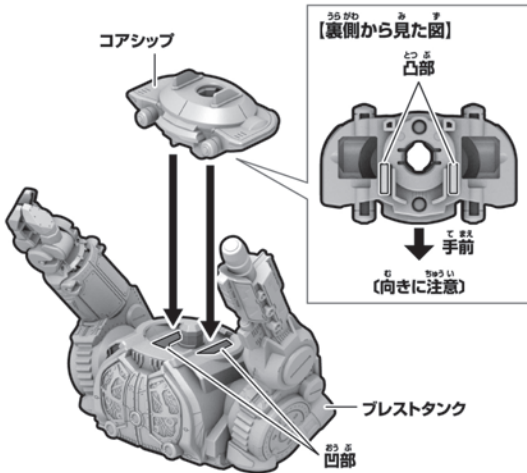
【側面から見た図】



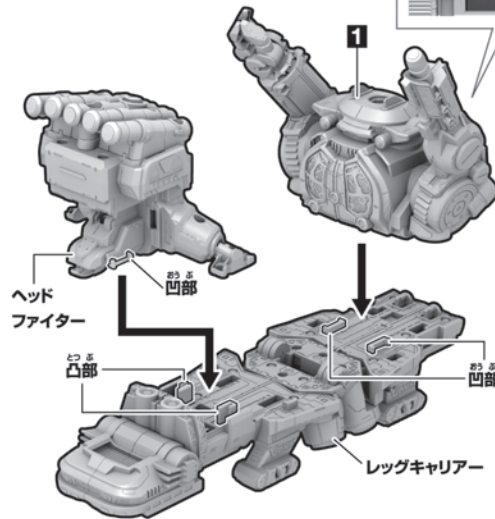
タンクモードへの合体

※セパレートモードの状態から始めます。

1 プレストタンの凹部にコアシップの凸部を合わせて取り付けます。



2 ヘッドファイターの凹部と1の凸部をレッグキャリアの凸部と凹部に図の向きでそれぞれ取り付けます。



タンクモード完成!!

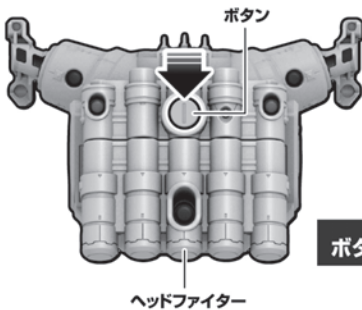


※転がし走行ができます。
※上下をひっくり返すなど激しく動かした場合、合体したパーツが外れる場合がありますのでご注意ください。

音声遊び

ヘッドファイター天面のボタンを押して、音声遊びができます。

【天面から見た図】



ボタン長押し

ボタン長押し

ボタン長押し

① ロボットモード

※起動時はロボットモードです。

モード切り替え音

「クリアード・フォーテイクオフ! キングジョー ストレイジカスタム ロボットモード!」+起動音

ボタン操作

音声

ボタン操作	音声	音声
短押し1回目	音声①	足音×4回
短押し2回目	音声②	足音×2回+鳴き声+パンチ攻撃音
短押し3回目	音声③	ペダニウムハンマー攻撃音
短押し4回目	音声④	足音×2回+鳴き声+パンチ攻撃音
短押し5回目	音声⑤	ペダニウム粒子砲攻撃音

※音声⑤の後にもう一度短押しすると、音声①に戻ります。

② セパレートモード

モード切り替え音

「キングジョー ストレイジカスタム セパレートモード!」
+十分離音

ボタン操作

音声

ボタン操作	音声	音声
短押し1回目	音声①	飛行音 ※約10秒間鳴ります。
短押し2回目	音声②	セパレートモード攻撃音A+飛行音
短押し3回目	音声③	セパレートモード攻撃音B+飛行音

※音声③の後にもう一度短押しすると、音声②に戻ります。

③ タンクモード

モード切り替え音

「キングジョー ストレイジカスタム タンクモード!」

ボタン操作

音声

ボタン操作	音声	音声
短押し1回目	音声①	キャタピラ音 ※約10秒間鳴ります。
短押し2回目	音声②	タンクモード攻撃音+キャタピラ音
短押し3回目	音声③	チャージ音+ペダニウム粒子砲攻撃音

※音声③の後にもう一度短押しすると、音声①に戻ります。