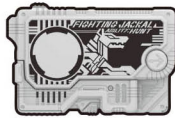


# 変身ベルト DXレイドライザー

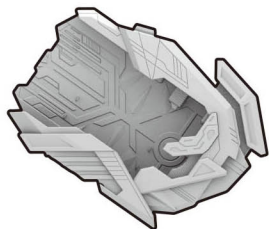
## あそ かの の遊び方

### セット内容

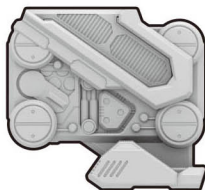
取扱説明書(本書)…1



ファイティングジャッカルプログライズキー…1



DXレイドライザー本体…1



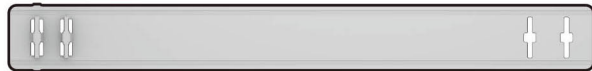
バックル…1



ベルト留め…1

裏側にRの刻印があります。

ベルト右(R)…1



裏側にLの刻印があります。

ベルト左(L)…1



### 警告 (けいこく)

保護者の方へ 必ずお読みください。

●小部品があります。誤飲・窒息の危険がありますので、3才未満のお子様には絶対に与えないでください。

### 注意 (ちゅうい)

●本商品には電子部品を使用しておりますので、ペースメーカーをご使用の方は、本商品を身体に近づけないようご注意ください。●可動部の隙間には指などを入れないでください。はさまれてケガをする恐れがあります。●ぶついたり、ふりまわすなど乱暴な遊びをしないでください。●LEDの光の点滅を見続けしないでください。気分が悪くなったりする恐れがあります。《電池を誤使用すると発熱・破裂・液漏れの恐れがあります。下記に注意してください》●万一、電池を飲み込んだとき、電池から漏れた液が目に入ったときは、すぐに医師に相談してください。漏れた液が皮膚や服に付いたときは水で洗ってください。●電池は飲み込むと危険です。お子様の手の届かない所に保管してください。万一、飲み込んだ場合は、すぐに医師に相談してください。●電池の交換は保護者の方が行ってください。●古い電池と新しい電池、いろいろな種類の電池を混ぜて使わないでください。●＋(プラスマイナス)を正しくセットしてください。●ショートさせたり充電、分解、加熱、火の中に入れてしないでください。●廃棄するときは、自治体の廃棄処理の指示に従ってください。●遊んだ後は必ずスイッチを切り電池をはずしてください。電池を入れたままにしておくと、液漏れの恐れがあり危険です。●二次電池(充電式電池)は、絶対に使用しないでください。



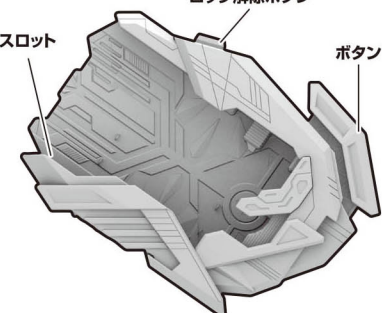
●セットされているボタン電池はテスト用です。音声が小さくなる、同じ音を繰り返すなど誤動作をする場合は、ボタン電池をすべて新しいものに交換してください。●本商品は精密な電子部品で構成されています。落としたり、水にぬらしたり、汚したり、分解したりしないでください。また、高温・低温になる所での使用、保管はさけてください。●プラスチック梱包材は、開封後はすぐに捨ててください。●可動部分・取付部分を無理な方向に強く引っ張ったり、曲げたりしないでください。●誤動作した場合はリセットボタンを押し電源を入れ直してください。●本商品には塗装部分がありますので、保管の際には他のもの(樹脂製品や家具、ソファ)と接触しないようにしてください。色が移る場合があります。●発音の一部にイントネーションが違っていたり、商品の特性上聞き取りにくいものがありますが、ご了承ください。●プログライズキー背面のQRコードが剥がれたり、傷ついたりした場合や、汚れが付着している場合にQRコードを読み取れないことがありますのでご注意ください。●DXレイドライザーにはプログライズキーシリーズ以外は取り付けしないでください。

※QRコードは株式会社デンソーウェーブの登録商標です。 HOYA VoiceText JAMES

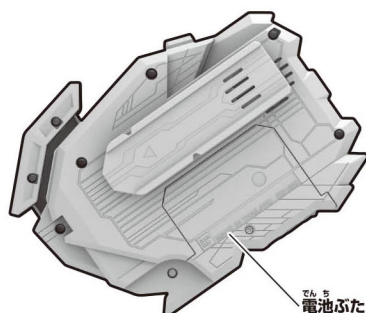
### 各部名称

#### レイドライザー

【正面から見た図】

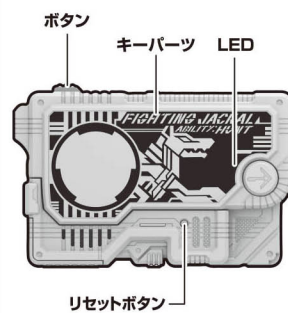


【背面から見た図】

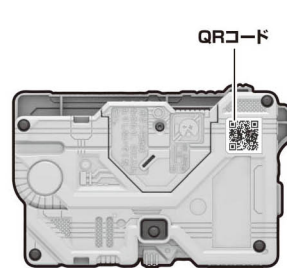


#### プログライズキー

【正面から見た図】



【背面から見た図】



## 遊ぶ前に…

# DXレイドライザーの乾電池の入れ方

※必ず保護者の方が行ってください。

- ※電源スイッチがX(OFF)になっていることを確認してください。
- ※音が小さくなって聞きとりにくくなったり、音が繰り返し鳴るなどの誤動作をする場合は、すべて新しい電池に交換してください。

### ①電池ふたを取り外します。

①-1 レイドライザー本体背面の電池ふたの穴を先の細い棒などで押しながら、

①-2 電池ふたを取り外します。

### ②乾電池を入れます。

単4乾電池2本(別売りの+)をそれぞれ間違えないように入れます。

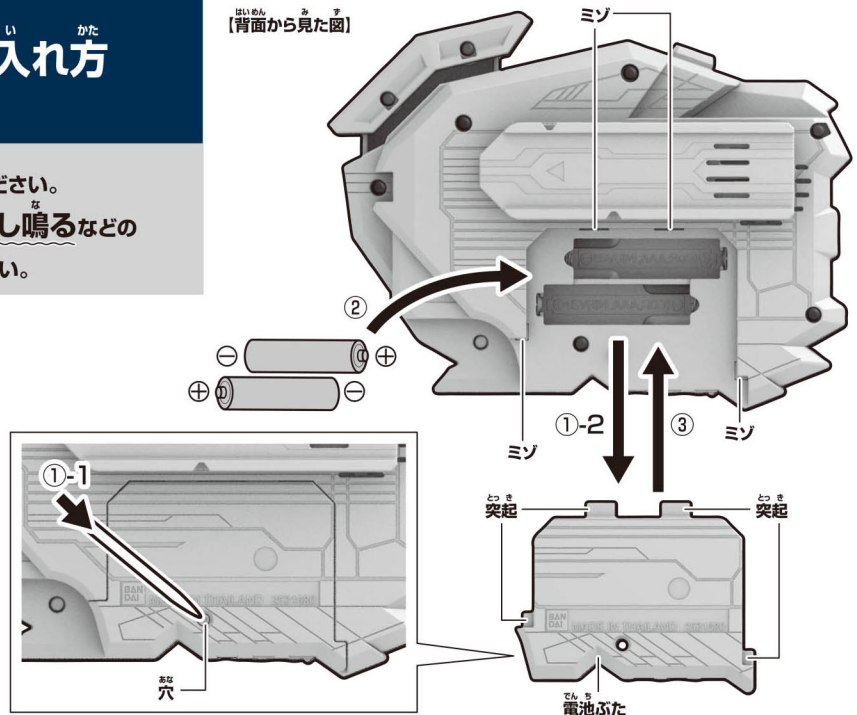
### ③電池ふたを戻します。

電池ふたの突起と本体のミゾを合わせ、電池ふたを閉じます。

単4 × 2  
単4乾電池2本使用(別売り)

●アルカリ電池推奨

【背面から見た図】

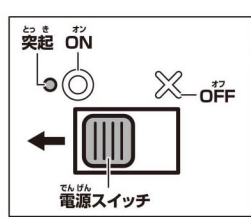


## 電源の入れ方

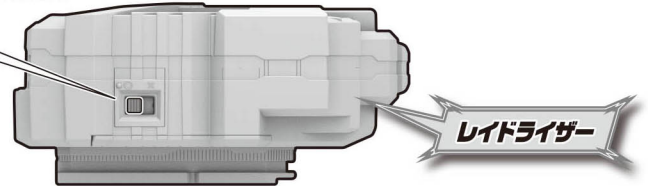
レイドライザー本体底面の電源スイッチを

O(ON)にします。

→起動音が鳴ります。



【底面から見た図】



電池を使用する際は、次の項目に注意してください。

- ※未開封の新しい電池を使用してください。種類や銘柄の違う電池、メーカーの違う電池を混ぜて使用しないでください。
- ※電池の+/-を間違えないように入れてください。
- ※遊び終わったら電源をOFFにしてください。また、長時間使用しないときは必ず乾電池を取り外してください。

## 初めて遊ぶ前に…

# DXプログライズキーの絶縁シートの外し方

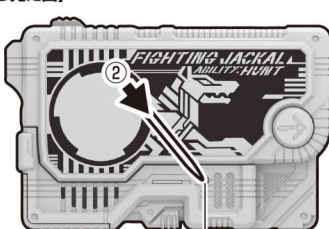
①プログライズキー本体背面から出ている絶縁シートを矢印の方向に引き抜きます。

【背面から見た図】



②リセットボタンを先の細い棒などで軽く押します。

【正面から見た図】



リセットボタン

## ボタン電池の交換

※必ず保護者の方が行ってください。

※音が小さくなって聞きとりにくくなったり、音が止まるなどの誤動作をする場合や、

LEDの発光が弱くなった場合は、

すべて新しい電池に交換してください。

①電池ふたを取り外します。

①-1 プログライズキー本体背面の電池ふたの穴を先の細い棒などで押し、

①-2 電池ふたを取り外します。

②ボタン電池を入れます。

古いボタン電池を取り外して、新しいボタン電池3個(LR44・別売り)を+/-に注意してセットします。

③電池ふたを戻します。

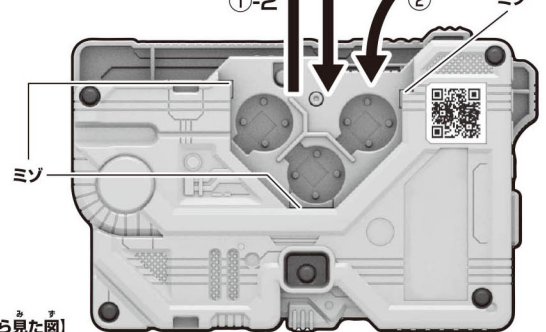
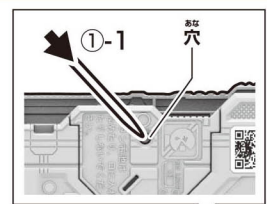
電池ふたの突起と本体のミゾを合わせ、電池ふたを閉じます。

LR44 × 3

ボタン電池 (LR44)3個使用(付)

●セットされている電池は、テスト用です。

ボタン電池は上側が+に下側が-になるようにセットします。

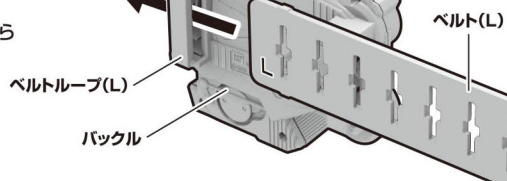


【背面から見た図】

# DXレイドライザーの組み立てと装着の仕方

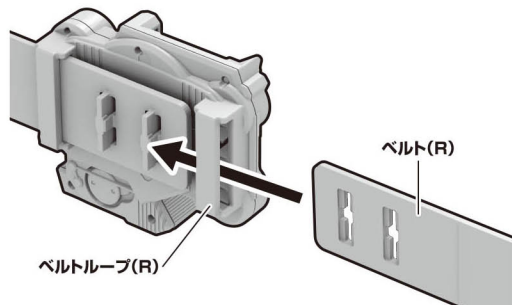
## 1 ベルトの組み立て

バックル背面のベルトループ(L)にベルト(L)を矢印の方向から通します。



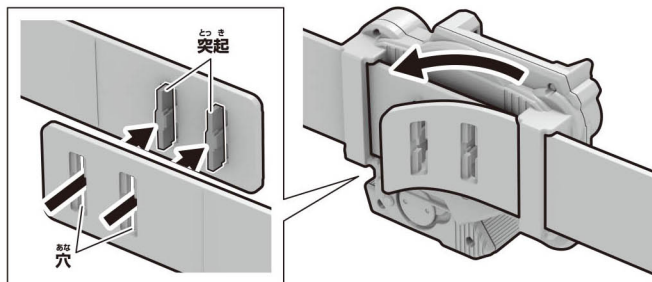
## 2

バックル背面のベルトループ(R)にベルト(R)を矢印の方向から通します。



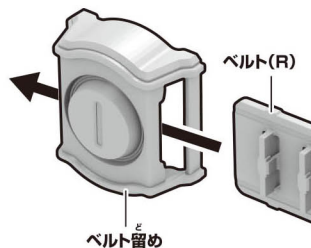
## 3

ベルト(R)を図のように引っ張りながらベルト(R)の穴をベルト(L)の突起に合わせてはめ込みます。



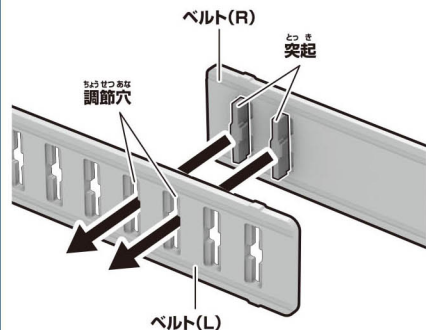
## 4

ベルト留めをベルト(R)に通します。



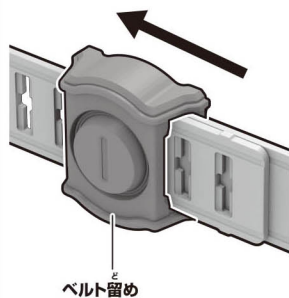
## 5

ベルトを腰に巻きつけて、ベルト(R)の突起をベルト(L)の調節穴にはめ込みます。



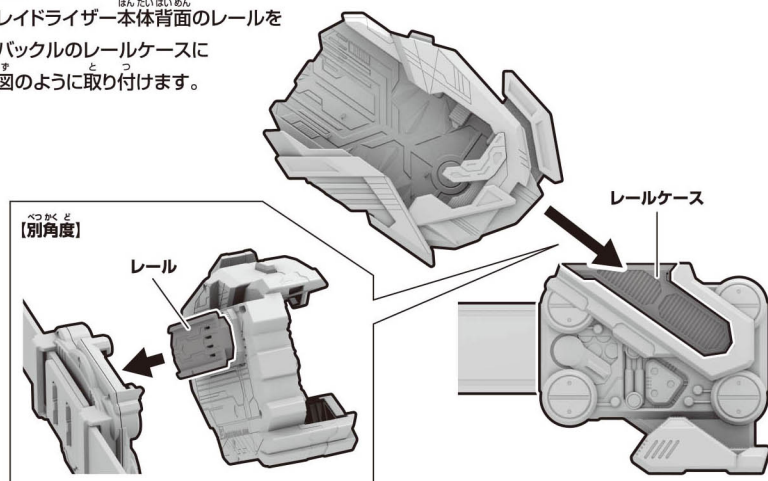
## 6

ベルト留めをベルトが重なる位置まで移動させます。



## 7 レイドライザーの取り付け

レイドライザー本体背面のレールをバックルのレールケースに図のように取り付けます。



かんせい  
完成!!



# プログラズキーの単品遊び

※セット内容の状態から始めます。

## 音声遊び

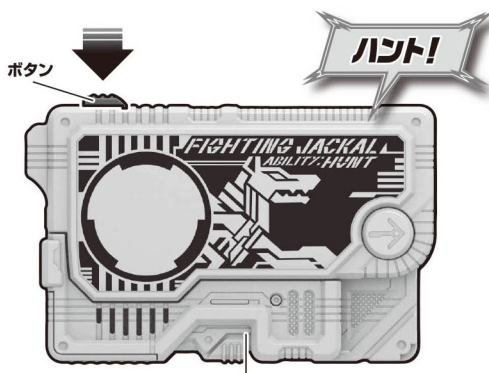
天面のボタンを押します。

→ボタンを押すたびに8種類の音声が順に鳴り、LEDが発光して「スキャン受付状態」になります。

※音声⑧の後にボタンを押すと再び音声①に戻ります。

※ボタンを押してから約30秒、「スキャン受付状態」になります。「スキャン受付状態」でないときに別売りのDX飛電ゼロワンドライバーにカざしてもプログラズキーは反応しません。

※「実装モード」への切り替え方はP4をご覧ください。



ファイティングジャッカルプログラズキー

音声①	きどうおん (起動音) ハント!
音声②	ジャッカルズアビリティ
音声③	唯阿「対象を破壊する。」
音声④	唯阿「実装!」
音声⑤	唯阿「私は道具じゃない。」
音声⑥	唯阿「やれ、社長命令は絶対だ!」
音声⑦	唯阿「私は道具じゃない、自分の意思で会社に従っているだけだ!」
音声⑧	唯阿「お前がやらないなら私がやる。」

# ファイティングジャッカルプログラズキーの実装モードへの切り替え方

※セット内容の状態から始めます。

天面のボタンを長押しします。  
 →「対象を破壊する。」の音声が鳴り、実装モードに切り替わります。  
 ※実装モードの状態では天面のボタンを押すと  
 「ハント!」の音声が鳴ります。  
 元のモードに切り替える場合は再度、天面のボタンを長押しします。  
 →「私は道具じゃない。」の音声が鳴り、元のモードに切り替わります。

ファイティングジャッカルプログラズキー

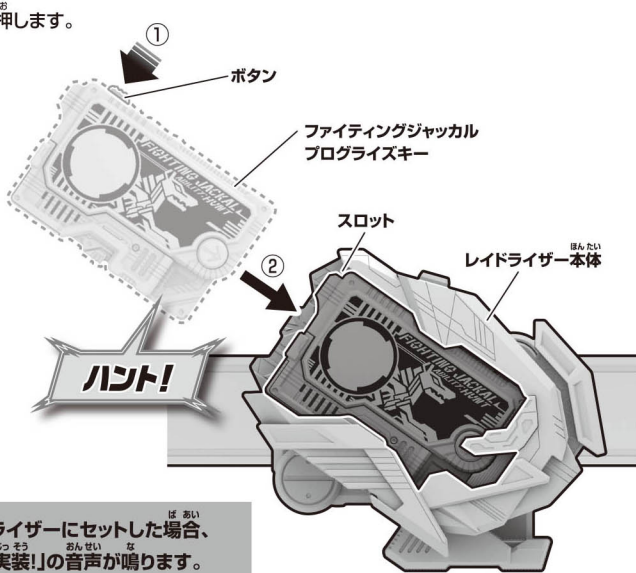


# DXレイドライザーの遊び方

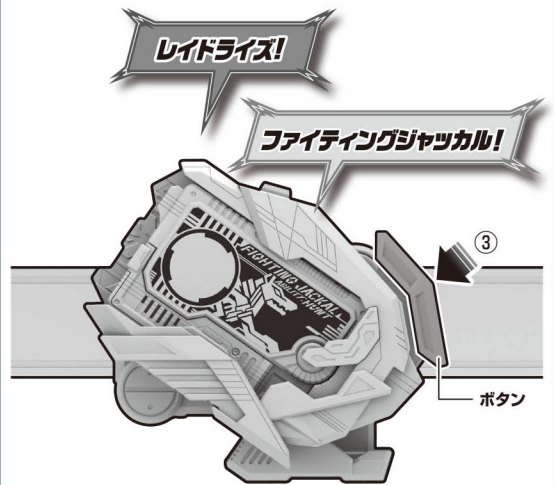
※ファイティングジャッカルプログラズキーを例に説明します。

## 変身遊び

①プログラズキーのボタンを押します。  
 →音声が鳴ります。  
 ②レイドライザーのスロットに  
 図の向きでセットします。  
 →「待機音」が鳴ります。



③レイドライザーのボタンを押します。  
 →「変身音」が鳴ります。

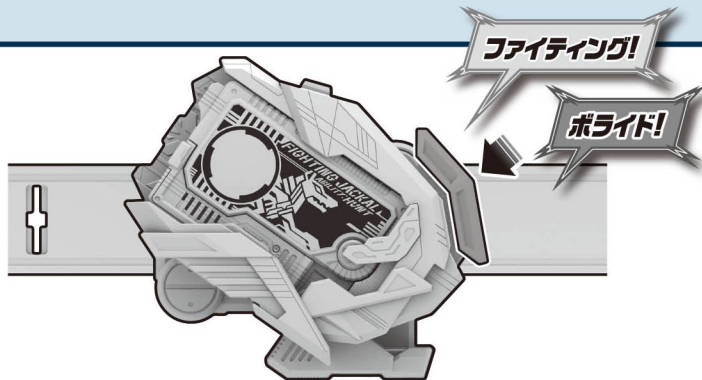


※実装モードの状態ではレイドライザーにセットした場合、  
 セットしてから約2秒後に「実装!」の音声が鳴ります。

## 必殺技遊び

※「変身遊び」の後にいきます。

レイドライザーのボタンを押します。  
 →「必殺技音」が鳴ります。



# プログラズキーの取り外し方

※ファイティングジャッカルプログラズキーを例に説明します。

レイドライザー本体のロック解除ボタンを押しながら、  
 プログラズキーを矢印の方向に  
 引っ張って取り外します。  
 →「着脱音」が鳴ります。

