

DXジャオウドラゴンワンダーライドブック

DX JAOU DRAGON WONDER RIDE BOOK

あそ び方
の

セット内容

とりあつかいせつめいしょ
取扱説明書…1

ジャオウドラゴンワンダーライドブック…1



警告 (けいこく)

保護者の方へ 必ずお読みください。

●小部品があります。誤飲・窒息の危険がありますので、3才未満のお子様には絶対に与えないでください。

注意 (ちゅうい)

●本商品には電子部品を使用しておりますので、ペースメーカーをご使用の方は、本商品を身体に近づけないようご注意ください。●可動部の隙間には指などを入れないでください。はさまれてケガをする恐れがあります。●ぶつけたり、ふりまわすなど乱暴な遊びをしないでください。《電池を誤使用すると発熱・破裂・液漏れの恐れがあります。下記に注意してください》●電池は飲み込むと危険です。お子様の手の届かない所に保管してください。万一、飲み込んだ場合は、すぐに医師に相談してください。●電池の交換は保護者の方が行ってください。●古い電池と新しい電池、いろいろな電池をまぜて使わないでください。●＋（プラス）マイナスを正しくセットしてください。●ショートさせたり充電、分解、加熱、火の中に入れてたりしないでください。●万一、電池を飲み込んだとき、電池から漏れた液が目に入ったときは、すぐに医師に相談してください。漏れた液が皮膚や服に付いたときは水で洗ってください。●廃棄するときは、自治体の廃棄処理の指示に従ってください。●ボタン電池はなめたり、口に入れたりしないでください。



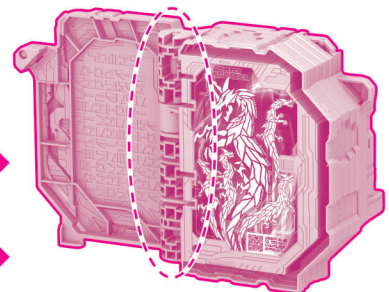
《使用上の注意》●セットされているボタン電池はテスト用です。音声が小さくなる、同じ音を繰り返すなど誤動作をする場合は、ボタン電池をすべて新しいものに交換してください。●本商品は精密な電子部品で構成されています。落としたり、水にぬらしたり、汚したり、分解したりしないでください。また、高温・低温になる所での使用、保管はさけてください。●プラスチック梱包材は、開封後はすぐに捨ててください。●本商品には塗装部分がありますので、保管の際には他のもの（樹脂製品や家具、ソファ）と接触しないようにしてください。色が移る場合があります。●可動部分・取付部分を無理な方向に強く引っ張ったり、曲げたりしないでください。●発音の一部にイントネーションが違っていたり、商品の特性上聞き取りにくいものがありますが、ご了承ください。●誤動作した場合はリセットボタンを押してください。●QRコードが剥がれたり、傷がついた場合や、汚れが付着している場合にQRコードを読み取れないことがありますのでご注意ください。●ワンダーライドブックをテレビやスピーカー等、強い磁気を発する機器に近づけないでください。内部チップが破損する場合があります。●周囲に強い磁気が発生していたり、金属などの材料が近くにある場合、反応しない場合がありますのでご注意ください。

※QRコードは株式会社アンソウウェブの登録商標です。

保護者の方へ

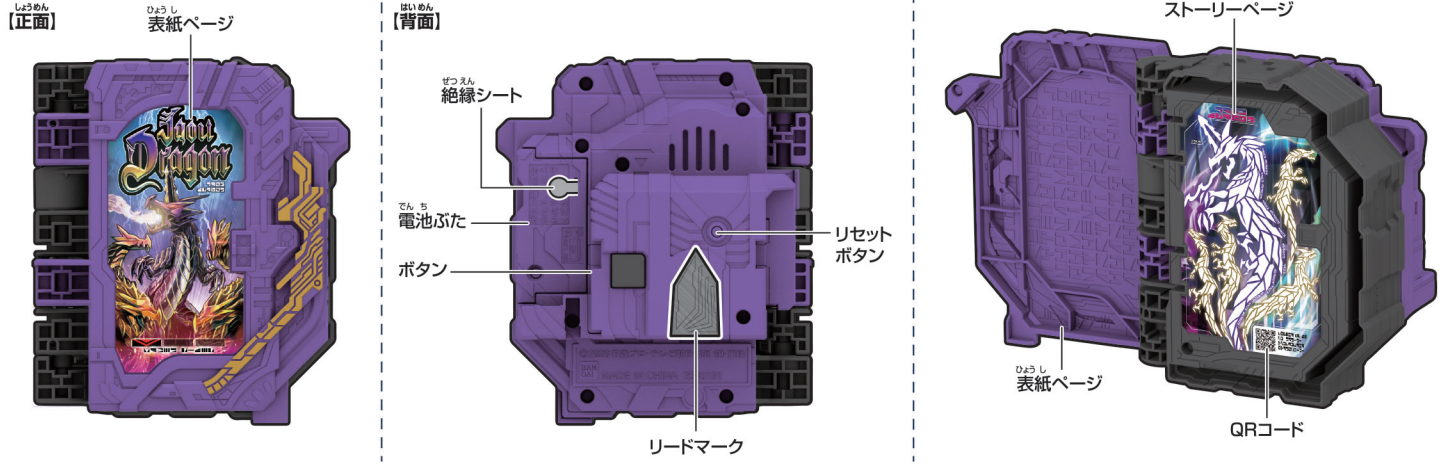
この枠内では、本商品をご使用になるときに、注意していただきたいことを記載しております。よくお読みいただき、お子様へご説明ください。

指はさみ注意!!
可動部に指などはさまないよう
ご注意ください。



かくぶめいしょう
各部名称

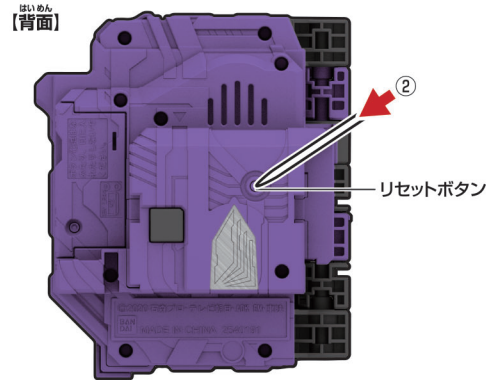
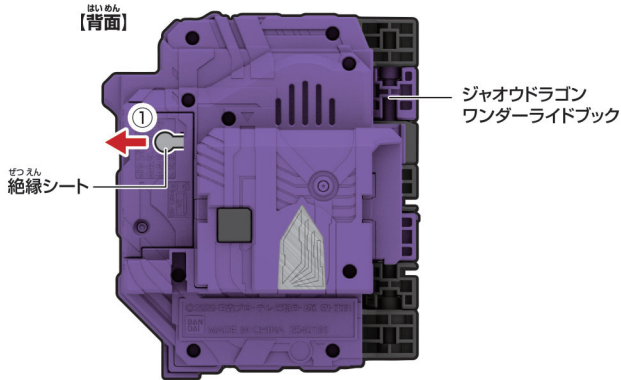
ジャオウドラゴンワンダーライドブック



はじめて遊ぶ前に... 絶縁シートの外し方

①ワンダーライドブック背面から出ている絶縁シートを矢印の方向に引き抜きます。

②リセットボタンを先の細い棒などで軽く押します。



ボタン電池の交換

※必ず保護者の方が行ってください。

※音が小さくなって聞きとりにくくなったり、音が止まるなどの誤動作をする場合は、すべて新しい電池に交換してください。

①電池ふたを取り外します。

①-1 ワンダーライドブック背面の電池ふたの穴を先の細い棒などで押し、

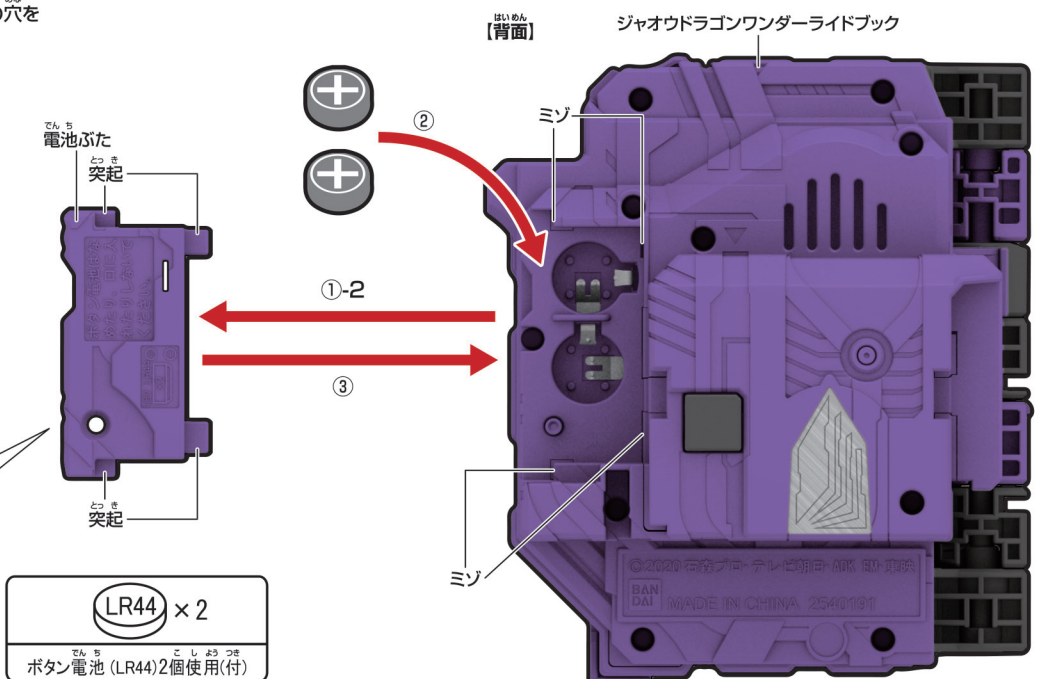
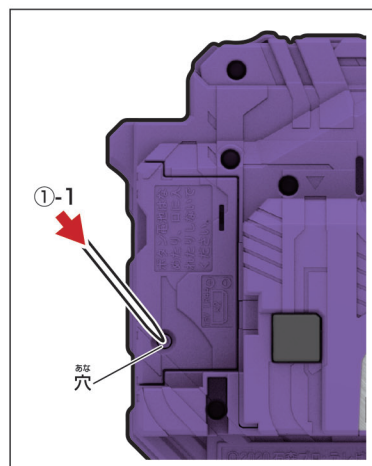
①-2 電池ふたを取り外します。

②ボタン電池を入れます。

古いボタン電池を取り外して、新しいボタン電池2個(LR44・別売り)をプラスマイナスに注意してセットします。

③電池ふたを戻します。

電池ふたの突起と本体のミゾを合わせ、電池ふたを閉じます。



LR44 × 2
ボタン電池 (LR44) 2個使用(付)
●セットされている電池は、テスト用です。
ボタン電池は上側がプラス、下側がマイナスになるようにセットします。

ジャオウドラゴンワンダーライドブックの単品遊び

※セット内容の状態から始めます。

ストーリー音遊び

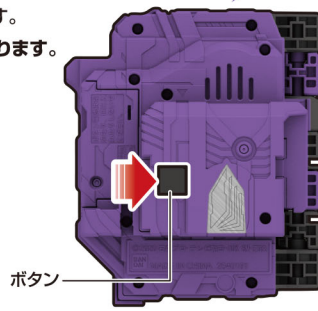
ワンダーライドブックの表紙ページを開きます。
 →開くたびに表の「ストーリー音」が順に鳴ります。
 ※音声③の後に表紙ページを開くと音声①に戻ります。

順番	音声
音声①	邪道を極めた暗闇を纏い、 数多の竜が秘めた力を開放する。
音声②	要するに暗黒竜使い襲来!
音声③	誰も逃れられない…



タイトル名音声遊び

ワンダーライドブック背面のボタンを軽く押します。
 →「タイトル名」が鳴ります。

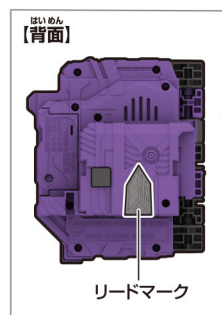


別売りのDX闇黒剣月闇&邪剣カリバードライバーで仮面ライダーカリバー ジャオウドラゴンに変身!

※詳しくは別売りのDX闇黒剣月闇&邪剣カリバードライバーをご参照ください。※邪剣カリバードライバーは完成状態で行います。※ワンダーライドブックは表紙ページを閉じた状態で行います。

変身遊び

①ワンダーライドブックのリードマークを闇黒剣月闇のリーダーに軽く当て、すぐに離します。
 →「リード音」が鳴った後、「変身待機音」が鳴り、LEDが光ります。



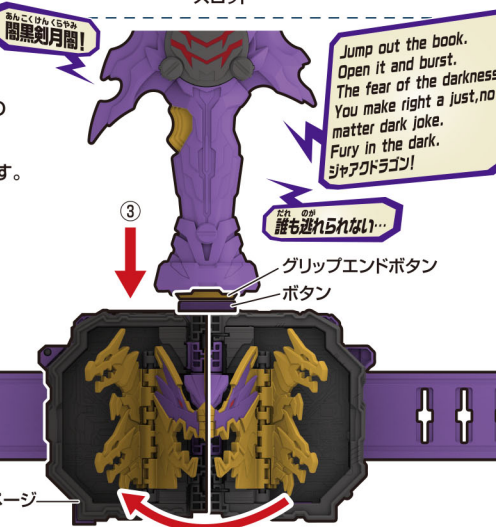
②ワンダーライドブックを邪剣カリバードライバーのスロットに図の向きで挿入します。

→ワンダーライドブック「装填音」が鳴ります。
 ※ワンダーライドブックを取り外すときは矢印と逆方向に引き抜いてください。



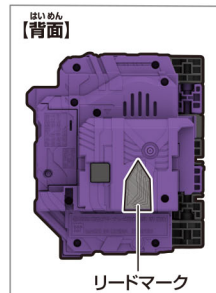
③闇黒剣月闇のグリップエンドボタンと邪剣カリバードライバーのボタンを当てて矢印の方向に押し込みます。

→闇黒剣月闇「変身開始音」が鳴り、LEDが光ります。
 →ワンダーライドブック変身ページが開き、「変身音」が鳴ります。



必殺技遊び

①ワンダーライドブックのリードマークを闇黒剣月闇のリーダーに当てます。
 ※「必殺リード!」と鳴るまで当て続けてください。
 →闇黒剣月闇「リード音」が鳴った後、「必殺技待機音」が鳴り、LEDが光ります。



②闇黒剣月闇のトリガーを引きます。
 →「必殺技音」が鳴り、LEDが光ります。

超必殺技遊び

①ワンダーライドブックの表紙ページを開きます。
 →ワンダーライドブック「必殺技待機音」が鳴ります。



②邪剣カリバードライバーのボタンを押します。
 →ワンダーライドブック変身ページが開き、「超必殺技音」が鳴ります。

