

ドラゴニックナイトワンダーライドブック

DRAGONIC KNIGHT WONDER RIDE BOOK

あそ かの
の遊び方

セット内容

とりあつかいせつめいしょ
取扱説明書…1

ドラゴニックナイトワンダーライドブック…1



警告 (けいこく)

保護者の方へ 必ずお読みください。

●小部品があります。誤飲・窒息の危険がありますので、3才未満のお子様には絶対に与えないでください。

注意 (ちゅうい)

●本商品には電子部品を使用しておりますので、ペースメーカーをご使用の方は、本商品を身体に近づけないようご注意ください。●可動部の隙間には指などを入れないでください。はさまれてケガをする恐れがあります。●ぶつけたり、ふりまわすなど乱暴な遊びをしないでください。《電池を誤使用すると発熱・破裂・液漏れの恐れがあります。下記に注意してください》●電池は飲み込むと危険です。お子様の手の届かない所に保管してください。万一、飲み込んだ場合は、すぐに医師に相談してください。●電池の交換は保護者の方が行ってください。●古い電池と新しい電池、いろいろな種類の電池をまぜて使わないでください。●+（プラスマイナス）を正しくセットしてください。●ショートさせたり充電、分解、加熱、火の中に入れてたりしないでください。●万一、電池を飲み込んだとき、電池から漏れた液が目に入ったときは、すぐに医師に相談してください。漏れた液が皮膚や服に付いたときは水で洗ってください。●廃棄するときは、自治体の廃棄処理の指示に従ってください。●ボタン電池はなめたり、口に入れたりしないでください。



〈使用上の注意〉●セットされているボタン電池はテスト用です。音声が小さくなる、音が止まる、同じ音を繰り返すなど誤動作をする場合は、ボタン電池をすべて新しいものに交換してください。●本商品は精密な電子部品で構成されています。落としたり、水にぬらしたり、汚したり、分解したりしないでください。また、高温・低温になる所での使用、保管はさけてください。●プラスチック梱包材は、開封後はすぐに捨ててください。●本商品には塗装部分がありますので、保管の際には他のもの（樹脂製品や家具、ソファ）と接触しないようにしてください。色が移る場合があります。●可動部分・取付部分を無理な方向に強く引っ張ったり、曲げたりしないでください。●発音の一部にイントネーションが違っていたり、商品の特性上聞き取りにくいものがありますが、ご了承ください。●誤動作した場合はリセットボタンを押してください。●ワンダーライドブックのQRコードが剥がれたり、傷がついた場合や、汚れが付着している場合にQRコードを読み取れないことがありますのでご注意ください。●ワンダーライドブックをテレビやスピーカー等、強い磁気を発する機器に近づけないでください。内部チップが破損する場合があります。●周囲に強い磁気が発生していたり、金属などの材料が近くにある場合、反応しない場合がありますのでご注意ください。

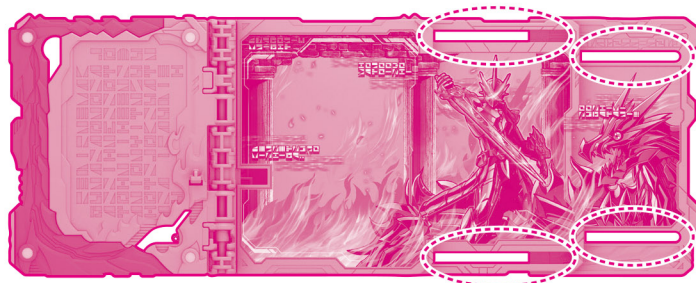
※QRコードは株式会社デンソーウェブの登録商標です。

保護者の方へ

この枠内では、本商品をご使用になるときに、注意していただきたいことを記載しております。よくお読みいただき、お子様へご説明ください。

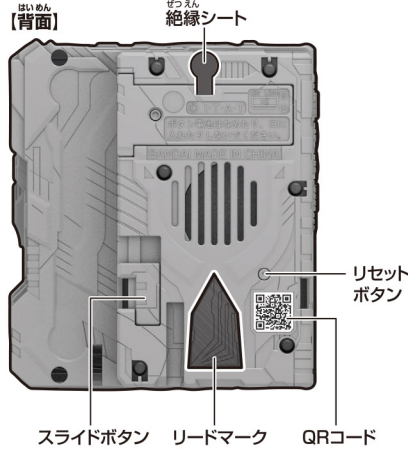
指はさみ注意!!

可動部に指などを
はさまないように
ご注意ください。

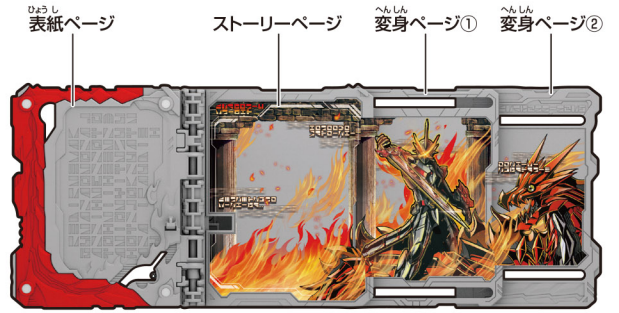


かくぶめいしょう
各部名称

ドラゴニックナイトワンダーライドブック

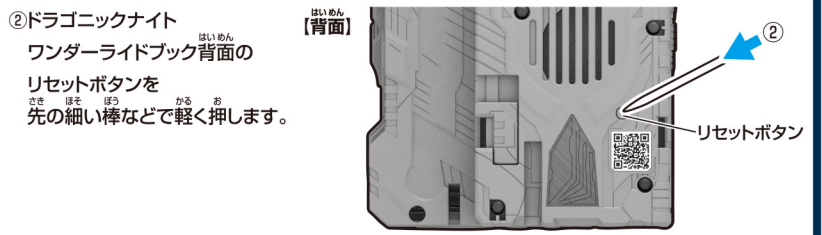


【各ページを開いた図】



デックスせいけん
DX聖剣ソードライバーでの変身遊び時
変身ページは手動では開けません。

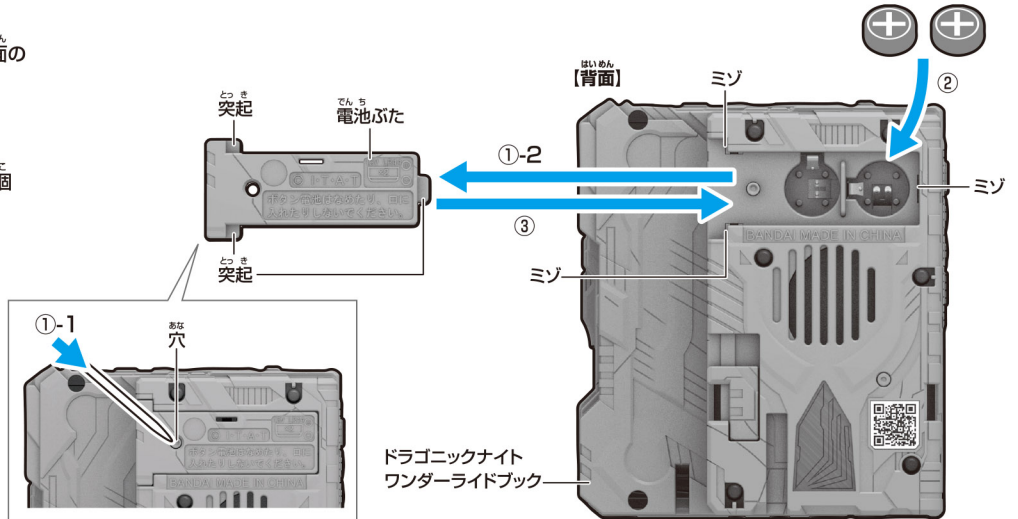
はじめて遊ぶ前に... **絶縁シートの外し方**



ボタン電池の交換 ※必ず保護者の方が行ってください。

※音が小さくなって聞きとりにくくなったり、音が止まるなどの誤動作をする場合は、すべて新しい電池に交換してください。

- 電池ふたを取り外します。
 - ドラゴニックナイトワンダーライドブック背面の電池ふたの穴を先の細い棒などで押し、
 - 電池ふたを取り外します。
- ボタン電池を入れます。
古いボタン電池を取り外して、新しいボタン電池2個(LR44・別売り)を⊕⊖に注意してセットします。
- 電池ふたを戻します。
電池ふたの突起とドラゴニックナイトワンダーライドブックのミゾを合わせ、電池ふたを閉じます。



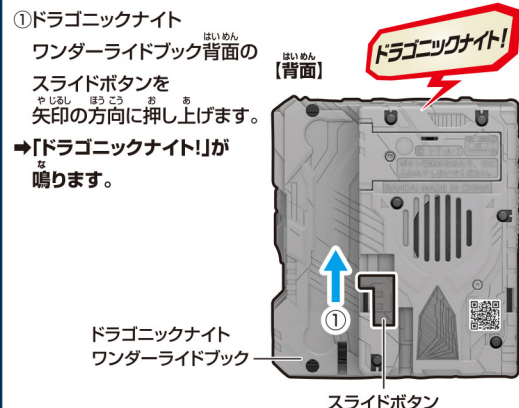
●セットされている電池は、テスト用です。

LR44 × 2

ボタン電池 (LR44) 2個使用(付)

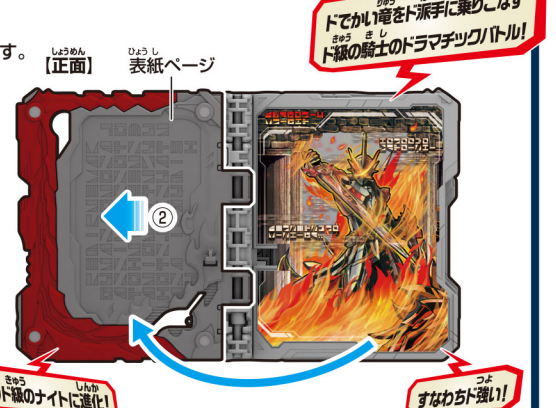
ボタン電池は
上側が⊕に
下側が⊖に
なるように
セットします。

ドラゴニックナイトワンダーライドブックの単品遊び ※セット内容の状態から始めます。



- ②ドラゴニックナイトワンダーライドブックの
表紙ページを開き、止まる位置まで押し込みます。
→「ストーリー音」が順番に鳴ります。
※音声③の後に表紙ページを押し込むと
音声①に戻ります。

順番	ストーリー音
おんせい 音声①	ドでかい電をド派手に 乗りこなすド級の騎士の ドラマチックバトル!
おんせい 音声②	つまりド級のナイトに進化!
おんせい 音声③	すなわちド強い!



べつりゅう デラックスせいけん へんしん
別売りのDX聖剣ソードライバーで変身!

※詳しくはDX聖剣ソードライバーの取扱説明書をご参照ください。
 ※ドラゴニックナイトワンダーライドブックは表紙ページを閉じた状態で行います。

変身遊び

①ドラゴニックナイトワンダーライドブックを聖剣ソードライバーのスロットに図の向きで挿入します。

→ **ドラゴニックナイトワンダーライドブック**
 「装填音」が鳴った後、「変身待機音」が鳴ります。

※ドラゴニックナイトワンダーライドブックを正面から見て右のスロットには挿入できません。



②火炎剣烈火を図の向きに引き抜きます。

→ **火炎剣烈火**
 「抜刀音」が鳴ります。

→ **ドラゴニックナイトワンダーライドブック**
 表紙ページが開き、変身ページ①、②が横に飛び出し、「変身音」が鳴ります。



ライダーキック必殺技

※変身遊びの後にを行います。※火炎剣烈火をソードライバーバックルに挿入した状態で行います。

①ドラゴニックナイトワンダーライドブックの表紙ページを奥まで押し込みます。

→ **ドラゴニックナイトワンダーライドブック**
 「ドラゴニック必殺読破!」が鳴った後、「必殺技待機音」が鳴ります。

②再度、ドラゴニックナイトワンダーライドブックの表紙ページを奥まで押し込みます。

→ **ドラゴニックナイトワンダーライドブック**
 「ライダーキック必殺技音」が鳴ります。

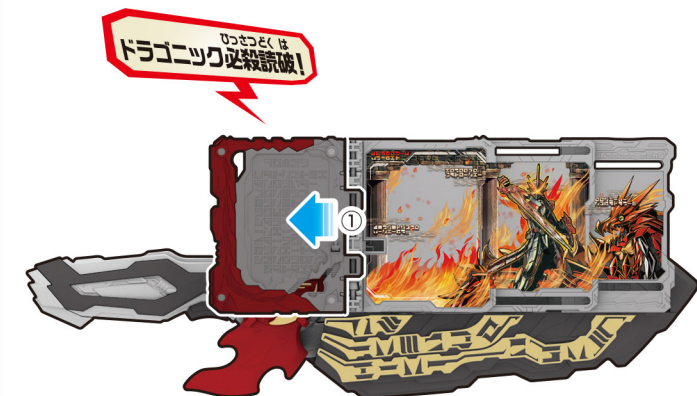


火炎剣烈火を抜刀して必殺技

※変身遊びの後にを行います。※火炎剣烈火をソードライバーバックルに挿入した状態で行います。

①ドラゴニックナイトワンダーライドブックの表紙ページを奥まで押し込みます。

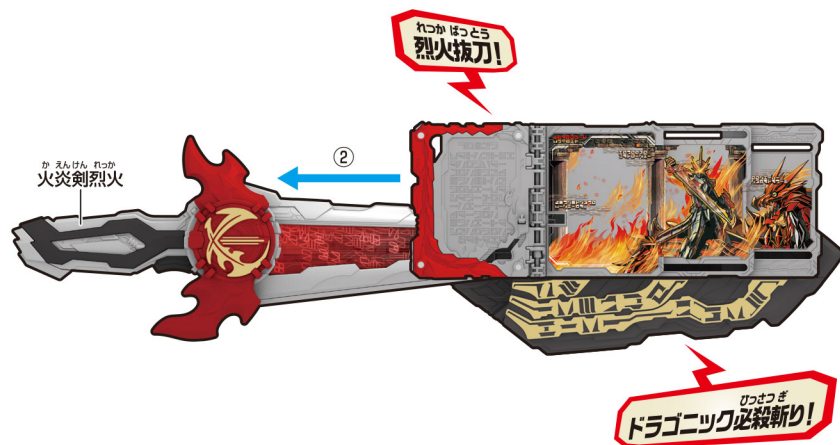
→ **ドラゴニックナイトワンダーライドブック**
 「ドラゴニック必殺読破!」が鳴った後、「必殺技待機音」が鳴ります。



②火炎剣烈火を図の向きに引き抜きます。

→ **火炎剣烈火**
 「抜刀音」が鳴ります。

→ **ドラゴニックナイトワンダーライドブック**
 「抜刀必殺技音」が鳴ります。



ドラゴン召喚遊び

※変身遊びの後にを行います。

ドラゴニックナイトワンダーライドブックの表紙ページを3回続けて奥まで押し込みます。

→ **ドラゴニックナイトワンダーライドブック**
 「ドラゴン召喚音」が鳴ります。

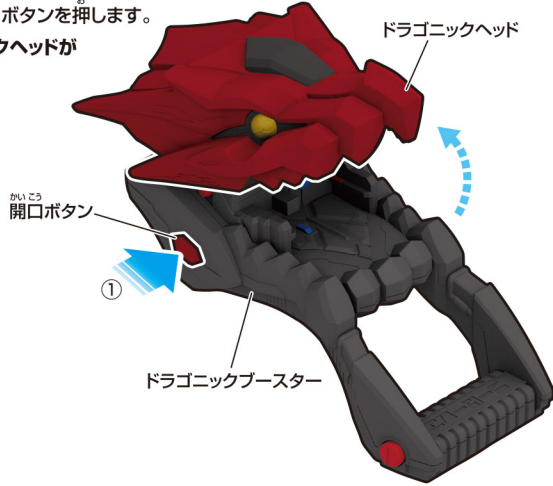


べつりゅう
別売りのドラゴニックブースターでリードして超必殺技発動!

※セット内容以外は別売りです。※詳しくはDXドラゴニックブースター&キングライオンブースターの取扱説明書をご参照ください。

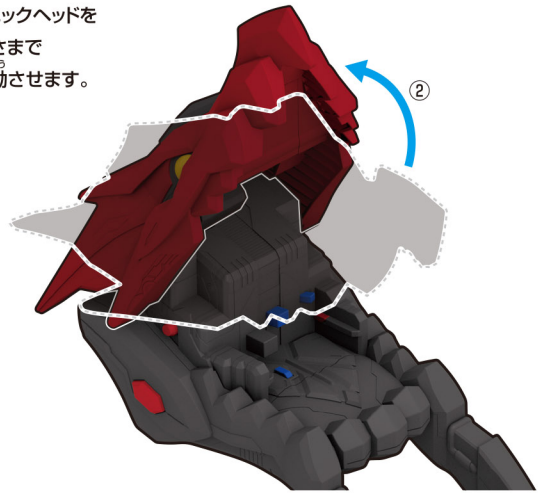
①側面の開口ボタンを押します。

→ドラゴニックヘッドが開きます。



②ドラゴニックヘッドを

図の高さまで手で可動させます。



③ドラゴニックナイトワンダーライドブックをスロットに押し込みます。

→ドラゴニックナイトワンダーライドブック 「ドラゴニックナイト!」が鳴ります。

→ドラゴニックブースター 「リード音」と「超必殺技待機音」が鳴ります。

④ドラゴニックナイトワンダーライドブックを離します。



⑤攻撃ボタンを押します。

→ドラゴニックブースター 「超必殺技音」が鳴ります。

