

セット内容

取りあつかいせつめいしよ
取扱説明書...1

底面パーツ...2

側面パーツ①...2

【裏面】
1の刻印があります。

側面パーツ②...2

【裏面】
2の刻印があります。

背面パーツ③...2

【裏面】
3の刻印があります。

上面パーツ④...2

【裏面】
4の刻印があります。

上面パーツ⑤...2

【裏面】
5の刻印があります。

DXライドブックワンダー & O1 AI開発録ワンダーライドブック

にはワンダーライドブックが付きます!

ゼロワン エーアイはつろく
O1 AI開発録
ワンダーライドブック...1

警告 (けいこく)

保護者の方へ 必ずお読みください。

●小部品があります。誤飲・窒息の危険がありますので、3才未満のお子様には絶対に与えないでください。

注意 (ちゅうい)

●ぶつけたり、ふりまわすなど乱暴な遊びをしないでください。●可動部の隙間には指などを入れないでください。はさまれてケガをする恐れがあります。●本商品には電子部品を使用しております。ペースメーカーをご使用の方は、本商品を身体に近づけないようご注意ください。《電池を誤使用すると発熱・破裂・液漏れの恐れがあります。下記に注意してください》●電池は飲み込むと危険です。お子様の手の届かない所に保管してください。万一、飲み込んだ場合は、すぐに医師に相談してください。●古い電池と新しい電池、いろいろな種類の電池をまぜて使わないでください。●+-(プラスマイナス)を正しくセットしてください。●電池の交換は保護者の方が行ってください。●ショートさせたり充電、分解、加熱、火の中に入れてたりしないでください。●万一、電池を飲み込んだとき、電池から漏れた液が目に入ったときはすぐに大量の水で洗い、医師に相談してください。皮膚や服に付いた時は水で洗ってください。●廃棄するときは、自治体の廃棄処理の指示に従ってください。●ボタン電池はなめたり、口に入れてたりしないでください。

使用上の注意

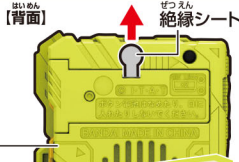
●セットされているボタン電池はテスト用です。音声が小さくなる、同じ音を繰り返すなど誤動作をする場合は、ボタン電池をすべて新しいものに交換してください。●本商品は精密な電子部品で構成されています。落としたり、水にぬらしたり、汚したり、分解したりしないでください。また、高温・低温になる所での使用、保管はさけてください。●プラスチック梱包材は開封後はすぐに捨ててください。●可動部分・取付部分を無理な方向に強く引っ張ったり、曲げたりしないでください。●本商品には塗装部分がありますので、保管の際には他のもの(樹脂製品や家具、ソファ)と接触しないようにしてください。色が移る場合があります。●発音の一部にイントネーションが違っていたり、商品の特性上聞き取りにくいものがありますが、ご了承ください。●誤動作した場合は、表紙ページを止まる位置まで開いて戻し、「ストーリー音」を鳴らしてください。●ワンダーライドブックのQRコードが剥がれたり、傷ついたり、汚れが付着している場合にQRコードが読み取れないことがありますのでご注意ください。●ライドブックホンダナーにはワンダーライドブックシリーズ以外には取り付けしないでください。●テレビやスピーカー等、強い磁気を発する機器に近づけないでください。内部チップが破損する場合があります。●周囲に強い磁気が発生していたり、金属などの材料が近くにある場合、反応しない場合がありますのでご注意ください。

※QRコードは株式会社デンソーウェーブの登録商標です。

初めて遊ぶ前に… 絶縁シートの外し方

① ワンダーライドブック

背面から出ている絶縁シートを矢印の方向に引き抜きます。



② 表紙ページを開き、止まる位置まで押し込みます。

→ ページが戻るときに「ストーリー音」が鳴ります。

表紙ページ



この新たな時代の始まりに AIとともに夢へと飛び立つ

ボタン電池の交換

※必ず保護者の方が行ってください。

※音が小さくなって聞きとりにくくなったり、音が止まるなどの誤動作をする場合は、すべて新しい電池に交換してください。

① 電池ふたを取り外します。

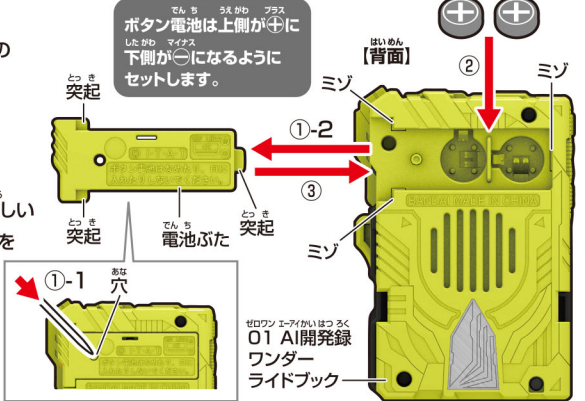
- ①-1 ワンダーライドブック背面の電池ふたの穴を先の細い棒などで押し、
- ①-2 電池ふたを取り外します。

② ボタン電池を入れます。

- 古いボタン電池を取り外して、新しいボタン電池2個(LR44・別売り)を
- ③ 電池ふたを戻します。

電池ふたの突起と本体のミゾを合わせ、電池ふたを閉じます。

ボタン電池は上側が+に、下側が-になるようにセットします。



LR44 × 2
ボタン電池 (LR44) 2個使用(付)
●セットされている電池は、テスト用です。

ワンダーライドブックの遊び方

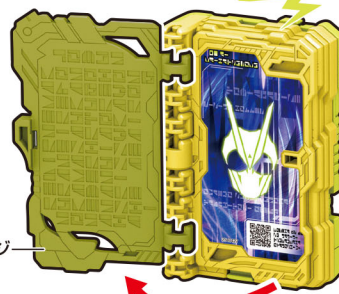
※セット内容の状態から始めます。

ボタンを軽く押します。
→ 「タイトル名」が鳴ります。



表紙ページを開き、止まる位置まで押し込みます。
→ ページが戻るときに「ストーリー音」が鳴ります。

表紙ページ



この新たな時代の始まりに AIとともに夢へと飛び立つ



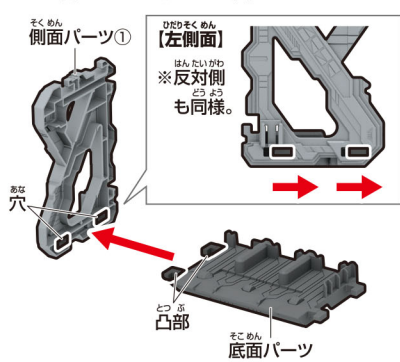
変身ページ

【変身ページが開いた図】
デカダンスセイレン DX 聖剣ソードライバーでの変身遊び時
※変身ページは手動では開けません。

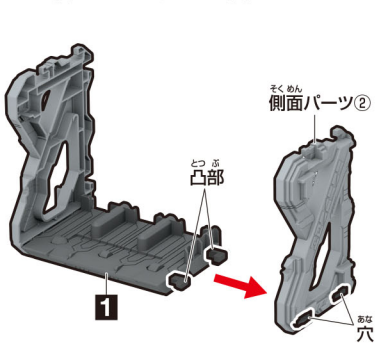
ライドブックホンダナーの組み立て方

※セット内容の状態から始めます。

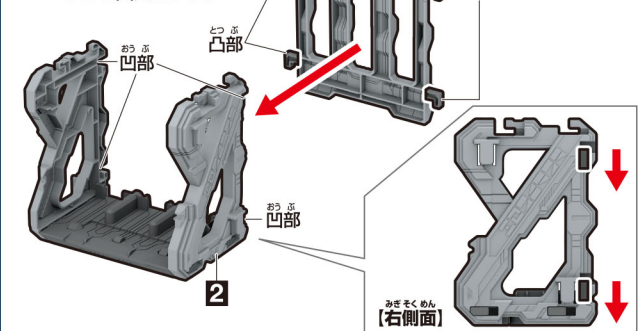
1 底面パーツの凸部を側面パーツ①の穴に図のように差し込み、後ろにスライドさせて固定します。



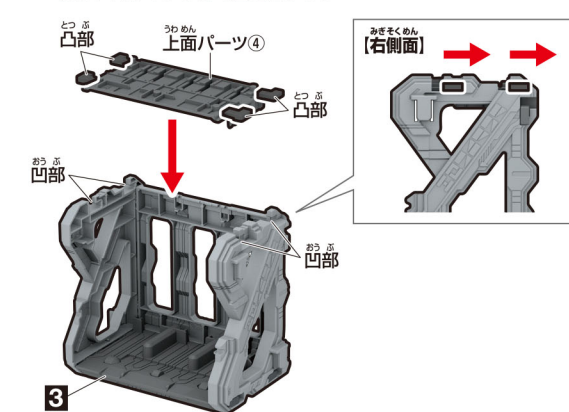
2 1 底面の凸部を側面パーツ②の穴に図のように差し込み、後ろにスライドさせて固定します。



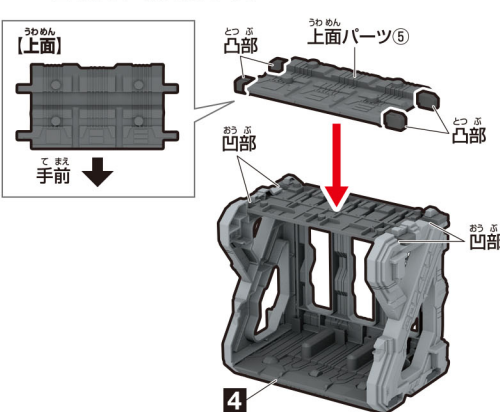
3 背面パーツ③の凸部を2の凹部に図のように差し込み、下にスライドさせて固定します。



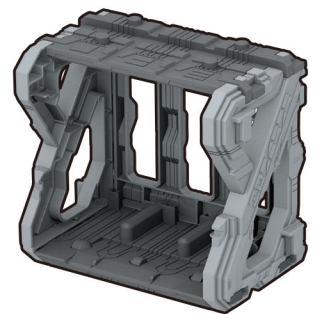
4 上面パーツ④の凸部を3の凹部に図のように差し込み、後ろにスライドさせて固定します。



5 上面パーツ⑤の凸部を4の凹部に図のように取り付けます。



※もう1セットも同様に組立ててください。



ライドブックホンダナー
かんぱん
完成!!

ライドブックホンダナーの組み合わせ方

※ライドブックホンダナー完成の状態から始めます。
 ※ライドブックホンダナーは水平な台の上に置いてください。

縦の組み合わせ

ライドブックホンダナー天面の凸部を、もうひとつのライドブックホンダナー底面の凹部に合わせて取り付けます。

【底面】
凹部

凸部
凸部
ライドブックホンダナー

横の組み合わせ

ライドブックホンダナー左側面の凸部を、もうひとつのライドブックホンダナー右側面の凹部に合わせて上から差し込みます。

凸部
凹部

【右側面】
凹部

最大4つまで組み合わせることが可能!

ライドブックホンダナーの遊び方

※ライドブックホンダナー完成の状態から始めます。
 ※O1 AI開発録 ワンダーライドブックを使用して説明します。

収納遊び

ワンダーライドブックをライドブックホンダナーのミゾに合わせて図のように差し込みます。

→ **ワンダーライドブック**
 「タイトル名」が鳴ります。
 ※取り外す時は逆の手順で行います。
 ※取り外しにくいときは、ライドブックホンダナー背面の穴からワンダーライドブックを指で押してください。
 ※取り外した際に「タイトル名」が鳴ります。

セロワン エアィハイブックス O1 AI開発録 ワンダーライドブック

ミゾ
ライドブックホンダナー

3冊までセット可能!
 ※右、中央、左のどの部分でもセットできます。

立てかけ遊び

ワンダーライドブックをライドブックホンダナーのミゾに合わせて図のように立てかけます。

→ **ワンダーライドブック**
 「装填音」が鳴ります。
 ※取り外す時は逆の手順で行います。
 ※取り外した際に「取り外し音」が鳴ります。

ミゾ

※図のようになります。

別売りのDX聖剣ソードライバーで変身!

※表紙ページを開いた状態でお願いします。
 ※詳しくはDX聖剣ソードライバーの取扱説明書をご参照ください。

※遊び終わってから約10分後にスリープモードに入ります。音声が届かない場合は、トリガーを一度引いてから遊んでください。
 ※ソードライバーバクルを傾けた状態で変身遊びをするとワンダーライドブックのページは開きません。

変身遊び

- ワンダーライドブックのボタンを軽く押します。
→「タイトル名」が鳴ります。
- 表紙ページを開き、止まる位置まで押し込みます。
→ページが戻るときに「ストーリー音」が鳴ります。
- ①ワンダーライドブックの表紙ページを閉じます。
②ソードライバーバクルのスロットに図の向きで挿入します。

→ **ワンダーライドブック**
 「装填音」が鳴ります。
 → **火炎剣烈火**
 ワンダーライドブックの「装填音」が鳴った後、約2秒以内に「変身待機音」が鳴り始めます。火炎剣烈火

※取り外すときは、ワンダーライドブックをスロットから真上に引き抜きます。

セロワン エアィハイブックス O1 AI開発録 ワンダーライドブック

ボタン

表紙ページ

この新たな時代の始まりに AIとともに夢へと飛び立とう

①

②

セロワン エアィハイブックス O1 AI開発録 ワンダーライドブック

スロット
ソードライバーバクル

- 火炎剣烈火を図の向きに引き抜きます。
→ **火炎剣烈火**
 「抜刀音」と「変身音」が鳴ります。
 → **ワンダーライドブック**
 変身ページが開きます。

烈火抜刀!

動物を纏いし レジェンドライダー!

変身ページ

ワンダーライドブックは3冊までセットできるぞ!

セロワン!

伝説一冊!

正しい力はさらなる力を剣に宿す!

別売りのレジェンドライダーワンダーライドブックを集めてパワーアップ!

※表紙ページを閉じた状態でいきます。 ※詳しくはDX聖剣ソードライバーの取扱説明書をご参照ください。
 ※O1 AI開発録ワンダーライドブック以外は別売りです。 ※各レジェンドライダーワンダーライドブックは2020年10月以降順次発売予定です。

①ワンダーライドブックをソードライバーバックルの
 スロットに図の向きで挿入します。

→ **ワンダーライドブック**

「装填音」が鳴ります。

→ **火炎剣烈火**

ワンダーライドブックの「装填音」が鳴った後、
 約2秒以内に「変身待機音」が鳴り始めます。

※取り外すときは、ワンダーライドブックを
 スロットから真上に引き抜きます。



②火炎剣烈火を図の向きに引き抜きます。

→ **火炎剣烈火**

「抜刀音」と「変身音」が鳴ります。

→ **ワンダーライドブック**

変身ページが開きます。

