

トライク変形 ガトライフォン

GATRIFONE

あそ かの 遊び方

セット内容

とりあつかいせつめいしよ 取扱説明書...1

ガトライフォン本体...1

警告 (けいこく)

保護者の方へ 必ずお読みください。

- 小部品があります。誤飲・窒息の危険がありますので、3才未満のお子様には絶対に与えないでください。

注意 (ちゅうい)

- ぶつかけたり、ふりまわすなど乱暴な遊びをしないでください。● 可動部の隙間には指などを入れないでください。はさまれてケガをする恐れがあります。● 本商品には電子部品を使用しております。ペースメーカーをご使用の方は、本商品を身体に近づけないようご注意ください。《電池を誤使用すると発熱・破裂・液漏れの恐れがあります。下記に注意してください》● 電池は飲み込むと危険です。お子様の手の届かない所に保管してください。万一、飲み込んだ場合は、すぐに医師に相談してください。● 古い電池と新しい電池、いろいろな種類の電池を混ぜて使わないでください。● ショートさせたり充電、分解、加熱、火の中に入れてたりしないでください。● 万一、電池を飲み込んだとき、電池から漏れた液が目に入ったときはすぐに大量の水で洗い、医師に相談してください。皮膚や服に付いた時は水で洗ってください。● 廃棄するときは、自治体の廃棄処理の指示に従ってください。● 電池の交換は保護者の方が行ってください。● ボタン電池ははめたり、口に入れたりしないでください。● ナー(プラスマイナス)を正しくセットしてください。

くちにいれない

《使用上の注意》● セットされているボタン電池はテスト用です。音声小さくなる、同じ音を繰り返すなど誤動作をする場合は、ボタン電池をすべて新しいものに交換してください。● 本商品は精密な電子部品で構成されています。落としたり、水にぬらしたり、汚したり、分解したりしないでください。また、高温・低温になる所での使用、保管はさけてください。● プラスチック梱包材は開封後はすぐに捨ててください。● 可動部分・取付部分を無理な方向に強く引っ張ったり、曲げたりしないでください。● 本商品には塗装部分がありますので、保管の際には他のもの(樹脂製品や家具、ソファ)と接触しないようにしてください。色が移る場合があります。● 発音の一部にインネーションが違っていたり、商品の特性上聞き取りにくいものがありますが、ご了承ください。● 誤動作した場合はリセットボタンを押し電源を入れ直してください。

保護者の方へ

この枠内では、本商品をご使用になるときに、注意していただきたいことを記載しております。よくお読みいただき、お子様へご説明ください。

本商品は仕様上、各モードでの音量が異なります。

ガトライフォン (スマホモード)
音量小

ライドガトライカー (トライクモード)
音量大

ライドガトライカー(トライクモード)の時には、耳に近づけないでください。

初めて遊ぶ前に...絶縁シートの外し方

- ① 本体背面の後輪部を矢印の方向に変形させます。
- ② 本体背面から出ている絶縁シートを矢印の方向に引き抜きます。
- ③ 本体表面のリセットボタンを先の細い棒などで軽く押します。

ボタン電池の交換

※必ず保護者の方が行ってください。

※音が小さくなって聞きとりにくくなったり、音が止まるなどの誤動作をする場合は、すべて新しい電池に交換してください。

① 電池ぶたを取り外します。

- ①-1 本体背面の電池ぶたの穴を先の細い棒などで押し、
- ①-2 電池ぶたを取り外します。

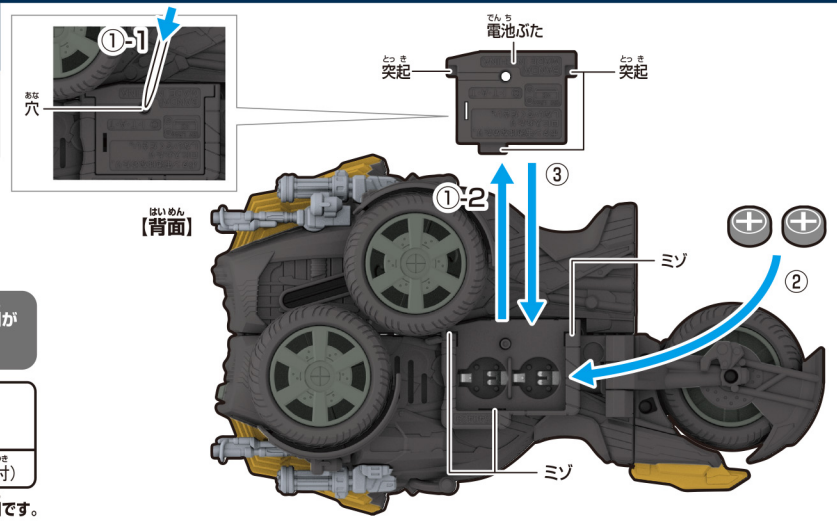
② ボタン電池を入れます。

古いボタン電池を取り外して、新しいボタン電池2個(LR44・別売り)をプラス(+)とマイナス(-)に注意してセットします。

ボタン電池は上側が+に下側が-になるようにセットします。



●セットされている電池は、テスト用です。



ガトライクフォン (スマホモード)の音声遊び

※セット内容の状態から始めます。

本体表面のボタンを押します。
→下記の16種類の音声順に鳴ります。



番号	音声一覧
1	着信音
2	「もしもし、俺は神山飛羽真。仮面ライダーセイバーだ!」
3	「絶対にみんなを救う!」
4	「約束だ!」
5	「覚悟を越えた先に希望はある!」
6	「物語の結末は俺が決める!」
7	メール着信音 + 「You got a mail!」
8	着信音
9	「俺がソードオブゴスの新堂倫太郎。仮面ライダーブレイドだ!」
10	「この水勢剣流水に誓う、俺が必ず世界を守る!」
11	「行きますよ!」
12	メール着信音 + 「You got got 2 mails!」
13	着信音
14	「もしもし、飛羽真?原稿まだ?」
15	「原稿頂戴!」
16	メール着信音 + 「You got got got 3 mails!」

※音声16の後は、音声1に戻ります。

ガトライクフォンからライドガトライカーへの変形!

※セット内容の状態から始めます。

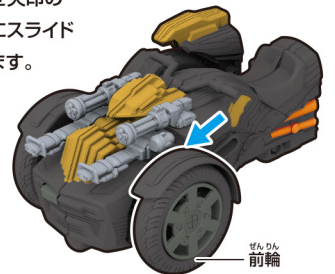
1

本体のスマホ画面を図のように半分に折りたたみます。
→セリフと変形音が鳴ります。



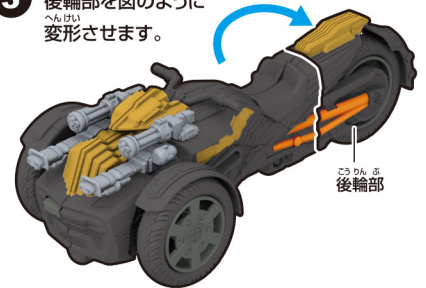
2

前輪を矢印の方向にスライドさせます。



3

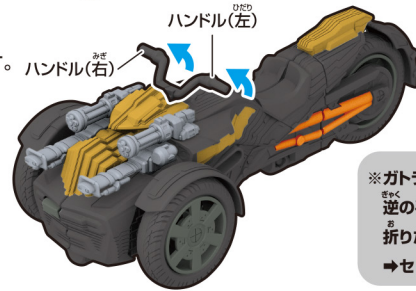
後輪部を図のように変形させます。



ライドガトライカー!

4

ハンドル(右・左)を矢印の方向に変形させます。ハンドル(右)



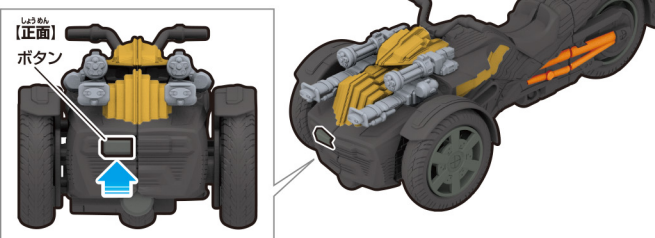
完成!!

※ガトライクフォンへの変形は逆の手順で行います。
折りたたんでいた部分を開くとセリフ「ガトライクフォン!」が鳴ります。

ライドガトライカー(トライクモード)の音声遊び

※ライドガトライカーへの変形後に行います。

本体正面のボタンを押します。
→下記の音声順に鳴ります。



番号	音声一覧
1	「行きますよ!」+走行音
2	「物語の結末は俺が決める!」銃撃音+弾切れ音
3	銃撃音の再生中にもう一度ボタンを押すと「爆発音」が鳴ります。

※音声3の後は、音声1に戻ります。

べつり
別売りの

RIDER KICK'S FIGURE

れんどう
と連動!

ライドガトライカーには、
別売りの「RKF シリーズ」の
フィギュアを搭乗させることができます。



仮面ライダーセイバー
フレイブドラゴン

RIDER KICK'S FIGURE

仮面ライダーブレイス
ライオン戦記

※画像はイメージです。

RIDER KICK'S FIGURE

そくそくとうじょう
シリーズ続々登場!!

こうひょうはつばい
好評発売中!

仮面ライダーセイバー
フレイブドラゴン
2,750円(税込)



仮面ライダーブレイス
ライオン戦記
2,750円(税込)



仮面ライダーエスパーダ
ランブドラランジーナ
2,750円(税込)



仮面ライダーバスター
玄武神話
&
玄武ジャッポフォームチェンジセット
2,750円(税込)



仮面ライダー剛斬
猿飛忍者伝
&
猿飛ぶた3フォームチェンジセット
2,750円(税込)



仮面ライダースラッシュ
ヘンゼルナッツとグレーテル
&
ヘンゼルブレイメンフォームチェンジセット
2,750円(税込)



2020年11月14日発売予定!!

べつり

へんげい
変形

別売りの「バイク変形DXディアゴスピーディーワンダーライドブック」にも搭乗できる!

別売りのDXディアゴスピーディーワンダーライドブックには、
「RKF シリーズ」のフィギュアを搭乗させることができます。



バイク変形DXディアゴスピーディー
ワンダーライドブック
3,520円(税込)
好評発売中!



※画像はイメージです。