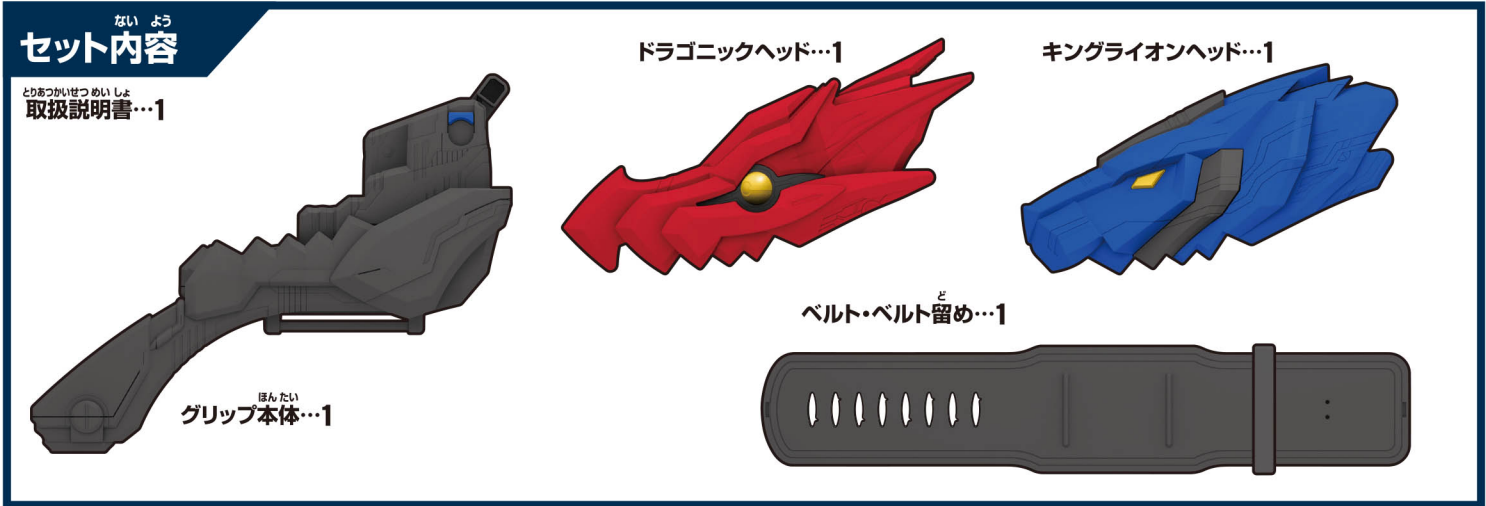


# DXドラゴニックブースター & キングライオンブースター

DRAGONIC BOOSTER & KINGLION BOOSTER

あそ かの  
の遊び方



## 警告 (けいこく)

ほごしゃのかた かならず お読みください。

●小部品があります。誤飲・窒息の危険がありますので、3才未満のお子様には絶対に与えないでください。

## 注意 (ちゅうい)

●ぶつかけたり、ふりまわすなど乱暴な遊びをしないでください。●可動部の隙間には指などを入れないでください。はさまれてケガをする恐れがあります。●本商品には電子部品を使用しております。ペースメーカーをご使用の方は、本商品を身体に近づけないようご注意ください。《電池を誤使用すると発熱・破裂・液漏れの恐れがあります。下記に注意してください》●電池は飲み込むと危険です。お子様の手の届かない所に保管してください。万一、飲み込んだ場合は、すぐに医師に相談してください。●古い電池と新しい電池、いろいろな種類の電池を混ぜて使わないでください。●＋（プラス）と－（マイナス）を正しくセットしてください。●ショートさせたり充電、分解、加熱、火の中に入れてたりしないでください。●電池の交換は保護者の方が行ってください。●万一、電池を飲み込んだとき、電池から漏れた液が目に入ったときはすぐに大量の水で洗い、医師に相談してください。皮膚や服に付いた時は水で洗ってください。●廃棄するときは、自治体の廃棄処理の指示に従ってください。●ボタン電池はなめたり、口に入れてたりしないでください。



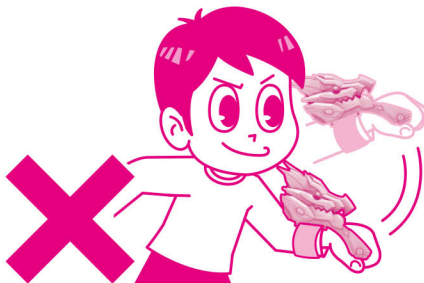
くちにいけない

●使用上の注意●セットされているボタン電池はテスト用です。音声が小さくなる、同じ音を繰り返すなど誤動作をする場合は、ボタン電池をすべて新しいものに交換してください。●本商品は精密な電子部品で構成されています。落としたり、水にぬらしたり、汚したり、分解したりしないでください。また、高温・低温になる所での使用、保管はさけてください。●プラスチック梱包材は開封後はすぐに捨ててください。●可動部分・取付部分を無理な方向に強く引っ張ったり、曲げたりしないでください。●本商品には塗装部分がありますので、保管の際には他のもの（樹脂製品や家具、ソファ）と接触しないようにしてください。色が移る場合があります。●発音の一部にイントネーションが違っていたり、商品の特性上聞き取りにくいものがありますが、ご了承ください。●誤動作した場合は電源を入れ直してください。●DXドラゴニックブースター&キングライオンブースターにはワンダーライドブックシリーズ以外は取り付けしないでください。●テレビやスピーカー等、強い磁気を発する機器に近づけないでください。内部チップが破損する場合があります。●周囲に強い磁気が発生していたり、金属などの材料が近くにある場合、反応しない場合がありますのでご注意ください。●ベルトを長時間装着していると、汗などでかぶれたりかゆみが生じる場合があります。皮膚に異常を感じたときは、すみやかにご使用をおやめください。

## 保護者の方へ

この枠内では、本商品をご使用になるときに、注意していただきたいことを記載しております。よくお読みいただき、お子様へご説明ください。

## 振り回さない!!



## 指はさみ注意!!

可動部に指などはさまないようご注意ください。



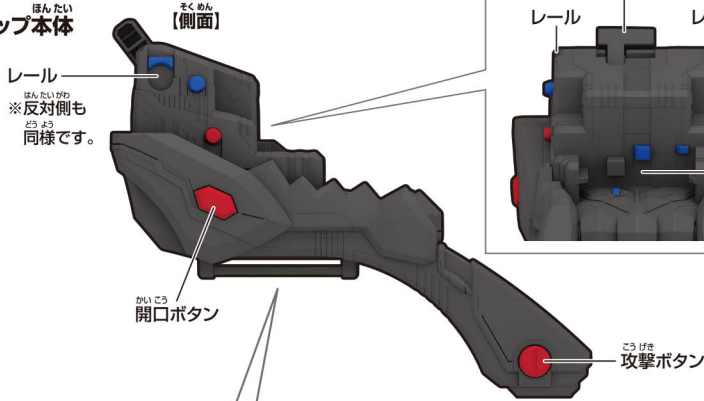
## 正しく装着!!

必ずベルトを正しく装着して遊ぶてください。

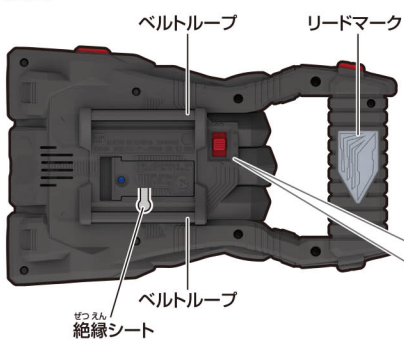


# 各部名称

## グリップ本体



## 【底面】



電源スイッチ (Power Switch) 突起 (Protrusion)

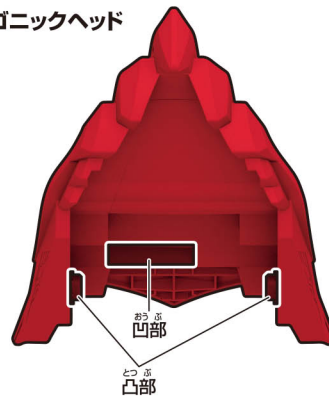
※遊び終わった後は、必ず電源スイッチをX(OFF)にしてください。

(ドラゴニックブスター) OFF (キングライオンブスター)

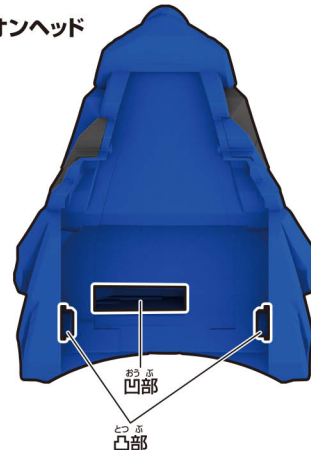
A ドラゴニックブスター B キングライオンブスター

電源スイッチをAにすると「ドラゴニックブスター」で遊べます。Bにすると「キングライオンブスター」で遊べます。

## ドラゴニックヘッド

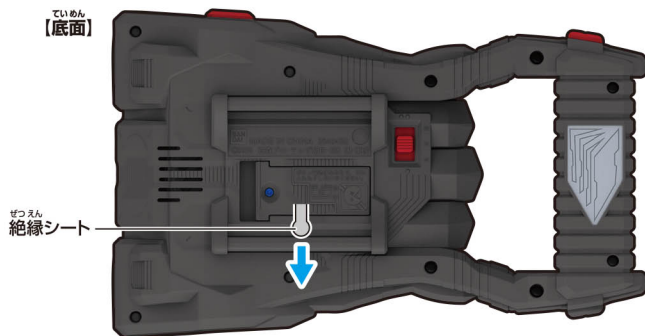


## キングライオンヘッド



# 初めて遊ぶ前に… 絶縁シートの外し方

本体底面から出ている絶縁シートを矢印の方向に引き抜きます。



# ボタン電池の交換

※必ず保護者の方が行ってください。

※音が小さくなって聞きとりにくくなったり、音が止まる、同じ音を繰り返すなどの誤動作をする場合は、すべて新しい電池に交換してください。

※電源スイッチがOFFであることを確認してから行ってください。

## ①電池ふたを取り外します。

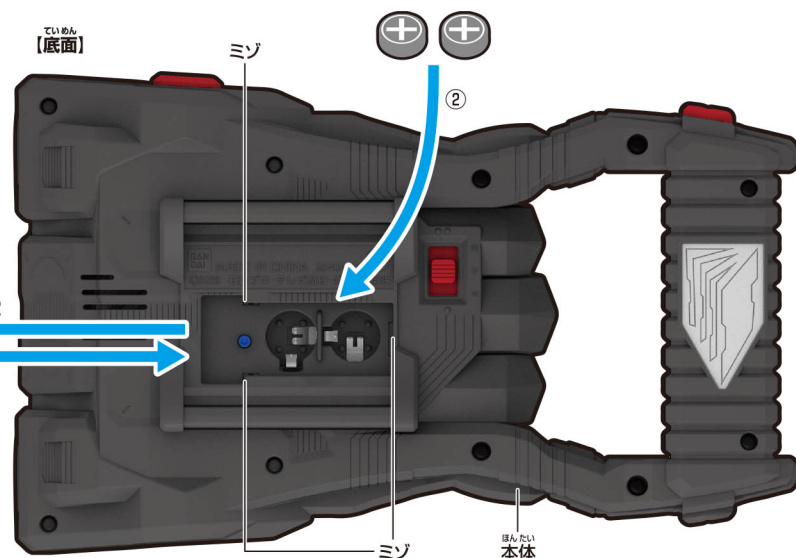
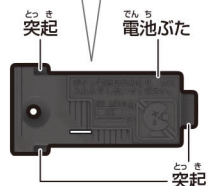
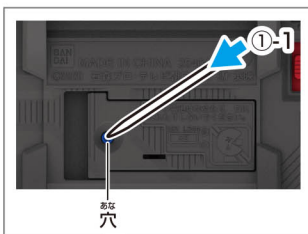
- ①-1 本体底面の電池ふたの穴を先の細い棒などで押し、
- ①-2 電池ふたを取り外します。

## ②ボタン電池を入れます。

古いボタン電池を取り外して、新しいボタン電池2個(LR44・別売り)をプラスマイナスに注意してセットします。

## ③電池ふたを戻します。

電池ふたの突起と本体のミゾを合わせ、電池ふたを閉じます。



LR44 × 2

ボタン電池 (LR44) 2個使用(付)

●セットされている電池は、テスト用です。

ボタン電池は上側が+に、下側が-になるようにセットします。

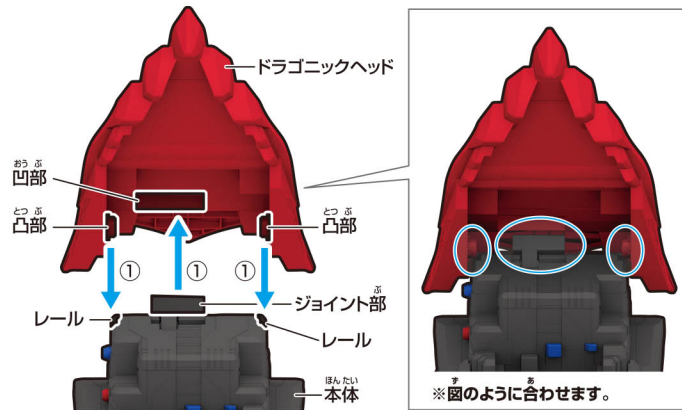


デラックス  
DXドラゴニックブースター&キングライオンブースターの組み立てと装着の仕方

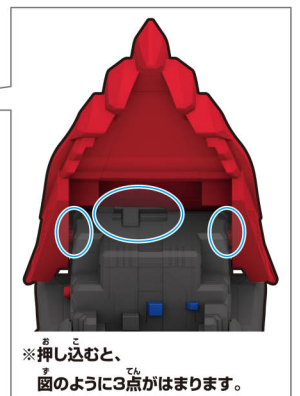
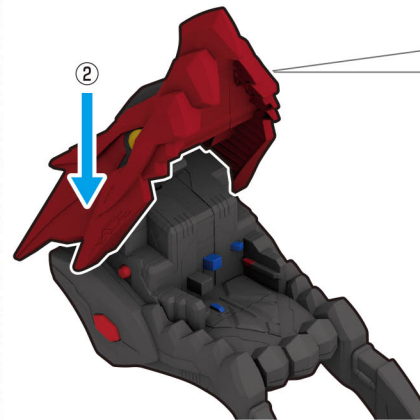
※セット内容の状態から始めます。 ※ドラゴニックブースターを例に説明します。キングライオンブースターも同様です。

**1** ドラゴニックブースターを組み立てます。

①ドラゴニックヘッドの凸部を本体のレールに、  
本体のジョイント部をドラゴニックヘッドの凹部にそれぞれ合わせます。



②ドラゴニックヘッドを図のように押し込みます。



※取り外すときは口の部分を  
持って外側へ開くように矢印と  
逆方向へ引っ張ってください。

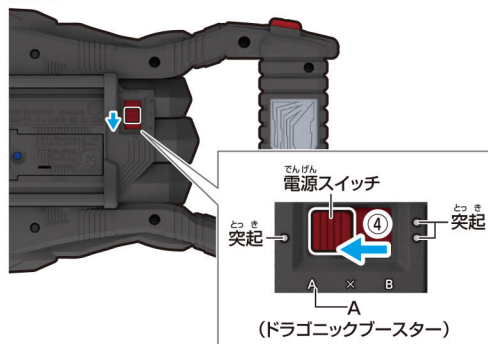
③ドラゴニックヘッドを図のように閉じます。



④本体底面の電源スイッチを

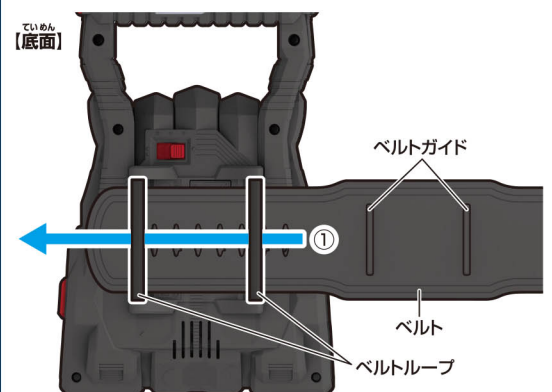
Aにします。  
起動音が鳴ります。  
→起動音が鳴ります。

※キングライオンブースターで  
遊ぶときはスイッチを  
Bにします。

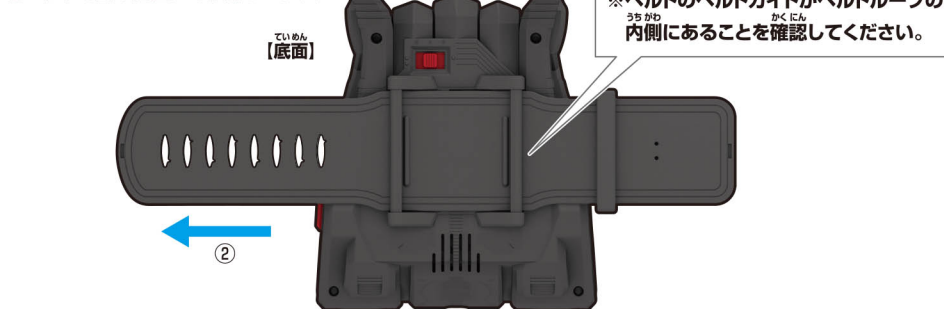


**2** ドラゴニックブースターにベルトを取り付けます。

①本体底面のベルトループにベルトガイドを上にして通します。

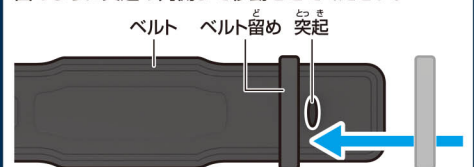


②ベルトを図の位置まで移動させます。



ベルト留めが外れた場合は…

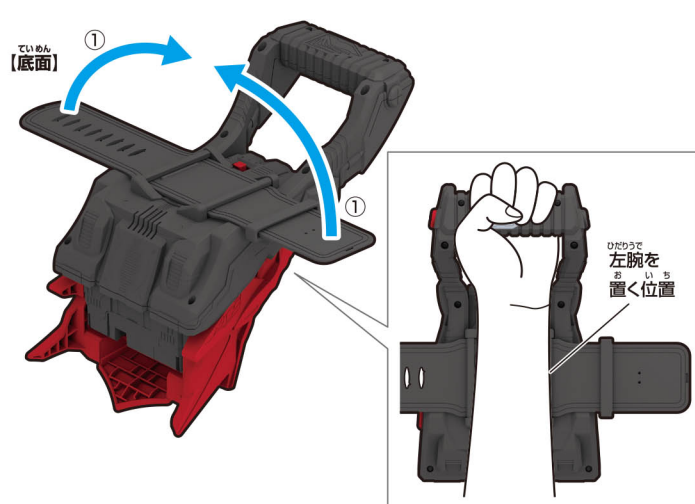
ベルトにベルト留めを通して、  
図のように突起の内側まで移動させてください。



※ベルトガイドがある面と反対の面です。

**3** 装着します。

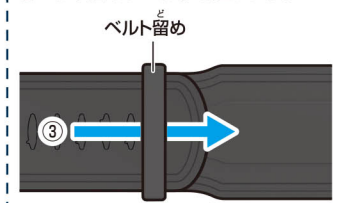
①本体底面に左腕を置き、ベルトを左腕に巻きつけます。



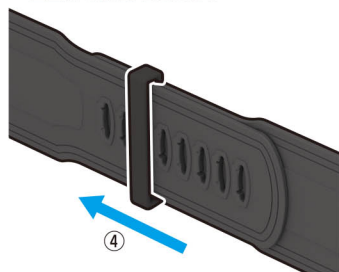
②腕に合わせて、調節穴に突起をはめ込みます。



③ベルト留めにベルトを通します。



④ベルト留めを突起の  
位置まで移動させます。





# ドラゴニックブースターの遊び方

※ドラゴニックブースター完成の状態から始めます。 ※電源スイッチがAになっている状態から始めます。  
 ※詳しくは、変身ベルト DX聖剣ソードライバー/DXドラゴニックナイトワンダーライドブックの取扱説明書もあわせてご参照ください。

## 攻撃遊び

ドラゴニックブースターの攻撃ボタンを押します。  
 →「攻撃音」が鳴ります。



## 別売りのワンダーライドブックをリードして必殺技発動!

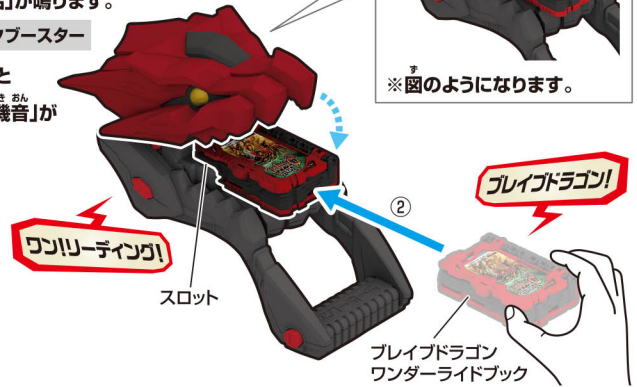
※プレイドラゴンワンダーライドブックを例に説明します。

①ドラゴニックブースター側面の開口ボタンを押します。  
 →ドラゴニックヘッドが開きます。



②ワンダーライドブックをスロットに押し込みます。  
 →ドラゴニックヘッドが閉じます。

→ワンダーライドブック「タイトル名」が鳴ります。  
 →ドラゴニックブースター「リード音」と「必殺技待機音」が鳴ります。



③ワンダーライドブックを離します。

→ドラゴニックヘッドが開きます。



※ワンダーライドブックは左右を持って出し入れしてください。  
 ※最大3冊までリードすることができます。リードする冊数で音声が変わります。2冊目以降リードする場合は②～③の手順を繰り返してください。

④攻撃ボタンを押します。

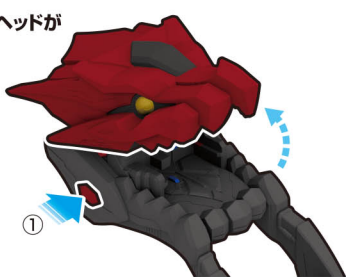
→ドラゴニックブースター「必殺技音」が鳴ります。



## 別売りのドラゴニックナイトワンダーライドブックをリードして超必殺技発動!

①側面の開口ボタンを押します。

→ドラゴニックヘッドが開きます。



②ドラゴニックヘッドを図の高さまで手で可動させます。



③ワンダーライドブックをスロットに押し込みます。

→ワンダーライドブック「タイトル名」が鳴ります。

→ドラゴニックブースター「リード音」と「超必殺技待機音」が鳴ります。

④ワンダーライドブックを離します。



⑤攻撃ボタンを押します。

→ドラゴニックブースター「超必殺技音」が鳴ります。



## 別売りのDX聖剣ソードライバーの火炎剣烈火でリードして必殺技!

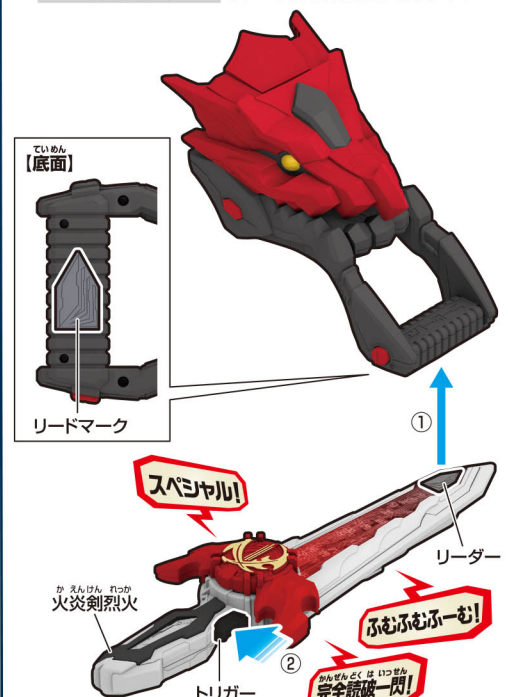
①ドラゴニックブースターのリードマークに

火炎剣烈火のリーダーを当てます。

→火炎剣烈火「必殺攻撃待機音」が鳴ります。

②火炎剣烈火のトリガーを引きます。

→火炎剣烈火「リード必殺技音」が鳴ります。





# キングライオンブースターの遊び方

※キングライオンブースター完成の状態から始めます。 ※電源スイッチが目になっている状態から始めます。  
 ※詳しくは、DX水勢剣流水エンブレム&ライオン戦記ワンダーライドブック/DXキングライオン大戦記ワンダーライドブックの取扱説明書もあわせてご参照ください。

### 攻撃遊び

キングライオンブースターの攻撃ボタンを押します。  
 →「攻撃音」が鳴ります。

**バースト!**

キングライオンブースター

※「攻撃音」の再生中に攻撃ボタンを連打すると爆発音が鳴ります。

攻撃ボタン

### 別売りのワンダーライドブックをリードして必殺技発動!

※ライオン戦記ワンダーライドブックを例に説明します。

①キングライオンブースター側面の開口ボタンを押します。  
 →キングライオンヘッドが開きます。

キングライオンヘッド

① 開口ボタン

②ワンダーライドブックをスロットに押し込みます。  
 →キングライオンヘッドが閉じます。  
 →ワンダーライドブック「タイトル名」が鳴ります。  
 →キングライオンブースター「リード音」と「必殺技待機音」が鳴ります。

ワン!リーディング!

スロット

※図のようになります。

ライオン戦記ワンダーライドブック

②

ライオン戦記!

③ワンダーライドブックを離します。  
 →キングライオンヘッドが開きます。

③

※ワンダーライドブックは左右を持って出し入れしてください。  
 ※最大3冊までリードすることができ、リードする冊数で音声が変わります。  
 2冊目以降リードする場合は②～③の手順を繰り返してください。

④攻撃ボタンを押します。  
 →キングライオンブースター「必殺技音」が鳴ります。

④

タンサンバースト!

### 別売りのキングライオン大戦記ワンダーライドブックをリードして超必殺技発動!

①側面の開口ボタンを押します。  
 →キングライオンヘッドが開きます。

①

②キングライオンヘッドを図の高さまで手で可動させます。

②

### 別売りの水勢剣流水でリードして必殺技!

①キングライオンブースターのリードマークに水勢剣流水のリーダーを当てます。  
 →水勢剣流水「必殺攻撃待機音」が鳴ります。

②水勢剣流水のトリガーを引きます。  
 →水勢剣流水「リード必殺技音」が鳴ります。

③ワンダーライドブックをスロットに押し込みます。  
 →ワンダーライドブック「タイトル名」が鳴ります。  
 →キングライオンブースター「リード音」と「超必殺技待機音」が鳴ります。

④ワンダーライドブックを離します。

スブラッシュ!リーディング!

③

キングライオン大戦記ワンダーライドブック

④

キングライオン!

⑤攻撃ボタンを押します。  
 →キングライオンブースター「超必殺技音」が鳴ります。

⑤

ライオニックフルバースト!

①

【底面】

リードマーク

①

スペシャル!

リーダー

水勢剣流水

トリガー

②

ふむふむーむ!

完全読破一閃!