

DX ヘルライズ プログライズ キー の遊び方

H E L L O R I S E P R O G R A M M I N G K E Y

セット内容

取扱説明書...1



ヘルライズプログライズキー...1

警告 (けいこく)

保護者の方へ 必ずお読みください。

●小部品があります。誤飲・窒息の危険がありますので、3才未満のお子様には絶対に与えないでください。

注意 (ちゅうい)

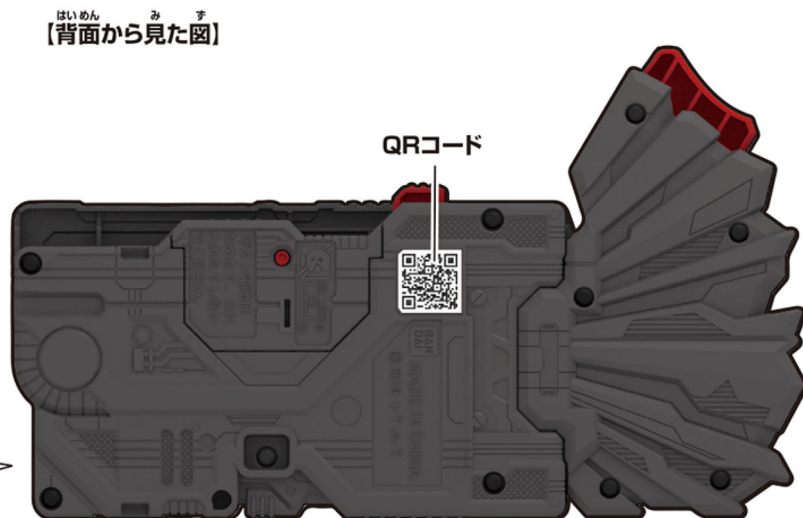
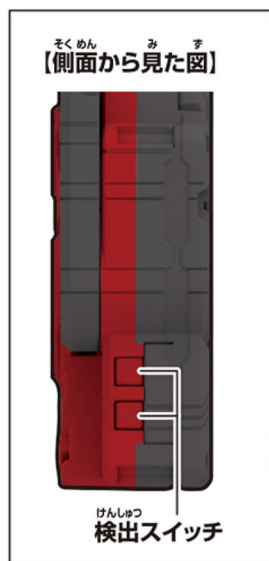
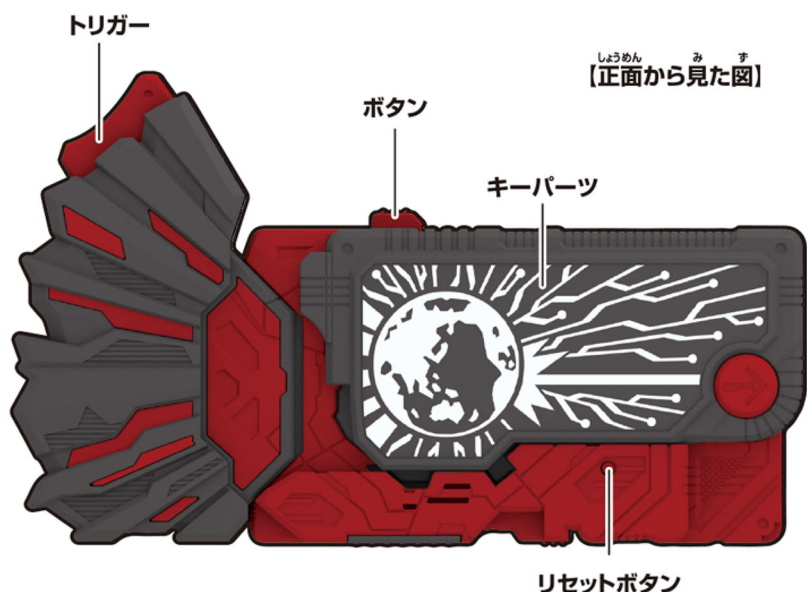
●ぶついたり、ふりまわすなど乱暴な遊びをしないでください。●本商品には電子部品を使用しておりますので、ペースメーカーをご使用の方は、本商品を身体に近づけないようご注意ください。●可動部の隙間には指などを入れないでください。はさまれてケガをする恐れがあります。《電池を誤使用すると発熱・破裂・液漏れの恐れがあります。下記に注意してください》●万一、ボタン電池を飲み込んだとき、ボタン電池から漏れた液が目に入ったときはすぐに医師に相談してください。●ボタン電池は飲み込むと危険です。お子様の手の届かない所に保管してください。●古い電池と新しい電池、いろいろな種類の電池を混ぜて使わないでください。●十(プラスマイナス)を正しくセットしてください。●ショートさせたり充電、分解、加熱、火の中に入れてたりしないでください。●廃棄するときは、自治体の廃棄処理の指示に従ってください。●ボタン電池はなめたり、口に入れてたりしないでください。



●使用上の注意 ●セットされているボタン電池はテスト用です。音声小さくなる、同じ音を繰り返すなど誤動作をする場合は、ボタン電池をすべて新しいものに交換してください。●本商品は精密な電子部品で構成されています。落としたり、水にぬらしたり、汚したり、分解したりしないでください。また、高温・低温になる所での使用、保管はさけてください。●プラスチック梱包材は開封後はすぐに捨ててください。●可動部分・取付部分を無理な方向に強く引っ張ったり、曲げたりしないでください。●発音の一部にイントネーションが違っていたり、商品の特性上聞き取りにくいものがありますが、ご了承ください。●誤動作した場合はリセットボタンを押し電源を入れ直してください。●背面のQRコードが剥がれたり、傷がついた場合や、汚れが付着している場合にQRコードを読みとれないことがありますのでご注意ください。●本商品には塗装部分がありますので、保管の際には他のもの(樹脂製品や家具、ソファ)と接触しないようにしてください。色が移る場合があります。

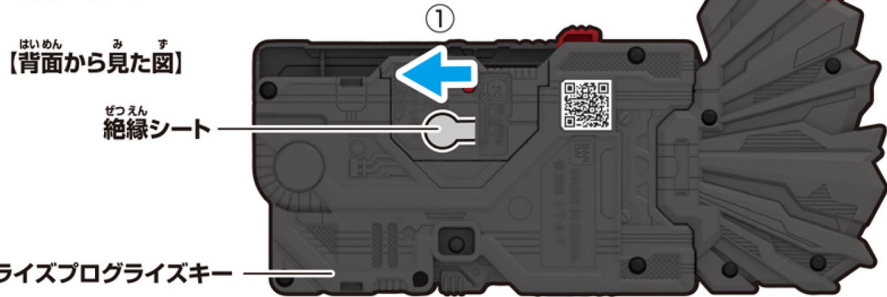
※QRコードは株式会社デンソーウェーブの登録商標です。 HOYA VoiceText JAMES

各部名称



初めて遊ぶ前に… 絶縁シートの外し方

① プログライズキー本体背面から出ている絶縁シートを矢印の方向に引き抜きます。



② リセットボタンを先の細い棒などで軽く押しします。

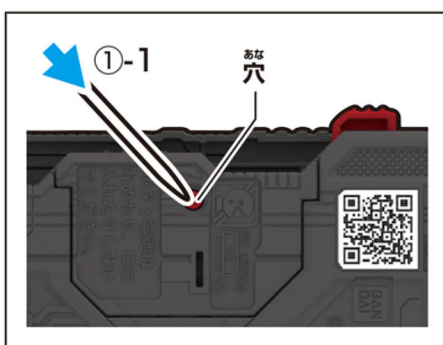


ボタン電池の交換 ※必ず保護者の方が行ってください。

※音が小さくなって聞きとりにくくなったり、音が止まるなどの誤動作をする場合は、すべて新しい電池に交換してください。

① 電池ぶたを取り外します。

- ①-1 プログライズキー本体背面の電池ぶたの穴を先の細い棒などで押し、
- ①-2 電池ぶたを取り外します。

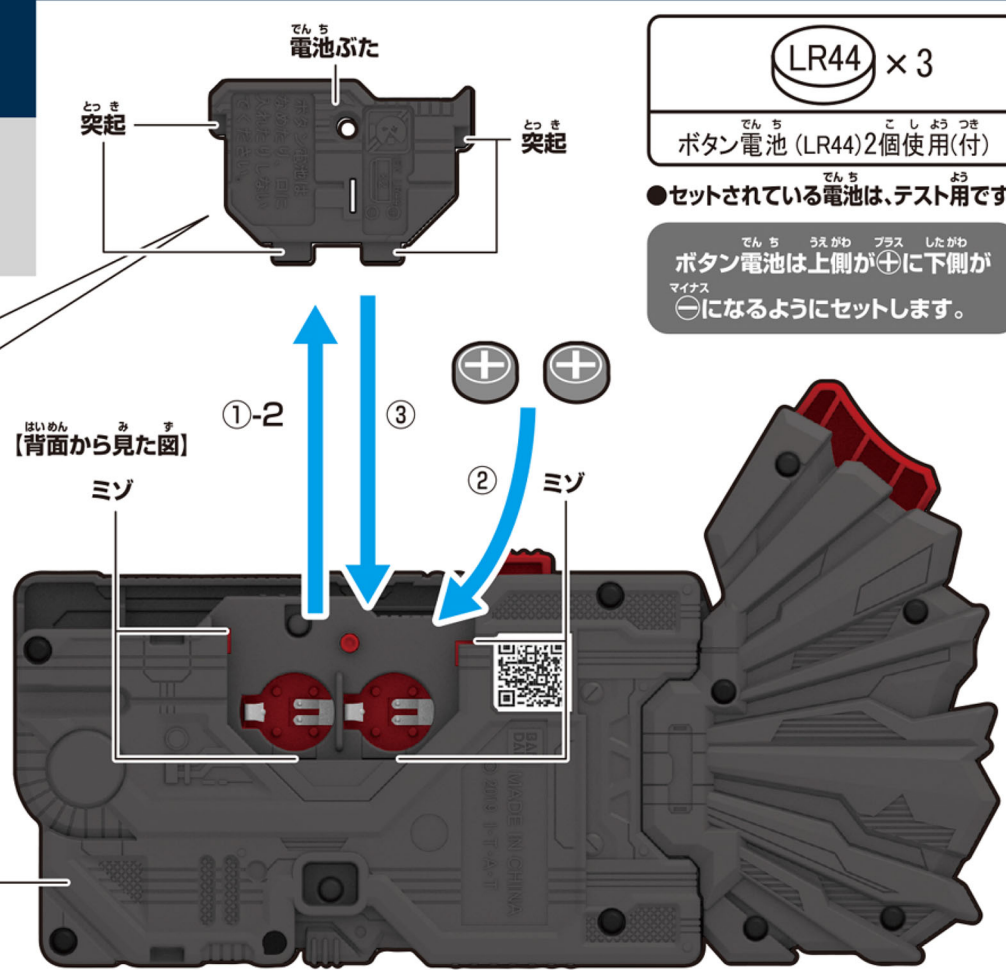


② ボタン電池を入れます。

古いボタン電池を取り外して、新しいボタン電池2個(LR44・別売り)をプラスマイナスに注意してセットします。

③ 電池ぶたを戻します。

電池ぶたの突起と本体のミゾを合わせ、電池ぶたを閉じます。



LR44 × 3
ボタン電池 (LR44) 2個使用(付)
●セットされている電池は、テスト用です。
ボタン電池は上側が⊕に下側が⊖になるようにセットします。

ヘルライズプログラズキーの遊び方 ※セット内容の状態から始めます。

音声遊び

プログラズキーのトリガーを押します。
→トリガーを押すたびに右記の表の2種類の音声が順に鳴り、「スキャン受付状態」になります。

※トリガーを押してから約30秒、「スキャン受付状態」になります。「スキャン受付状態」でないときに別売りのDX飛電ゼロワンドライバーにかざしてもプログラズキーは反応しません。

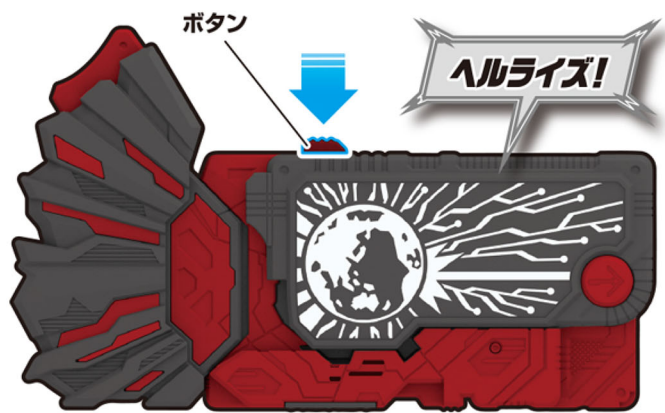


音声①	ヘルライズ!+カウントダウン音
音声②	ヘルズホッパーズアビリティ

※カウントダウン音は約30秒間鳴り続けます。

天面のボタンを押します。
→ボタンを押すたびに右記の表の17種類の音声が順に鳴り、「スキャン受付状態」になります。

※トリガーを押して「ヘルライズ!」が鳴り、「カウントダウン音」が鳴っている時に天面のボタンを押すと右記の表の音声⑩が鳴ります。さらに天面のボタンを押すと音声⑪が鳴ります。



音声①	ヘルライズ!	音声⑩	みんな、ごめん。やっぱりこれしか思いつかなかった。
音声②	ヘルズホッパーズアビリティ	音声⑪	世界中の笑顔を守るためならな。
音声③	お前の思い通りにはさせない。	音声⑫	俺は間違ってたんだな。
音声④	エス…お前を止められるのはただ一人、俺だ…!	音声⑬	…イズを笑顔にできないなら。
音声⑤	へんしん! 変身!	音声⑭	アンタがやろうとしていることも、ホントに大切な人を笑顔にできることなのか?
音声⑥	来るな。2度と危険な目に遭わせたくないんだ。	音声⑮	人工知能には心がある。
音声⑦	イズはこのことをみんなに伝えてくれ。	音声⑯	みずらの意思で考えて行動する心がある。
音声⑧	俺がエスを止めてみせるよ。	音声⑰	ありがとう。イズに救われた。
音声⑨	人工知能とナノマシン。どっちも人を幸せにする為のものだろ? どうしてこんな使い方をするんだ!	音声⑱	よーし。いつか俺も大爆笑ギャグで、お前を心の底から笑わせてやるからな!
音声⑩	世界を滅ぼすキーを渡せ!		

※音声⑩の後は音声⑱に戻ります。

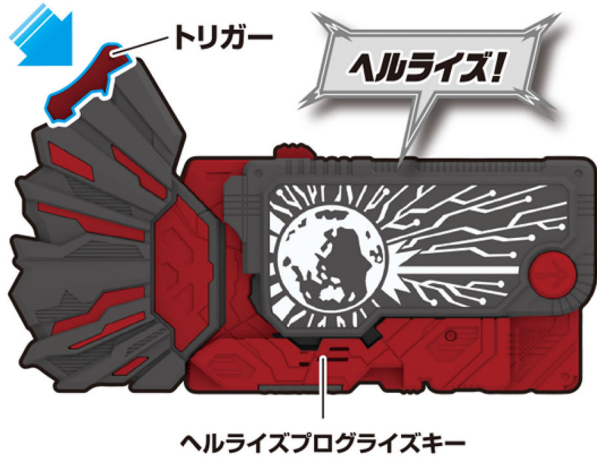
※ボタンを押してから約30秒、「スキャン受付状態」になります。「スキャン受付状態」でないときに別売りのDX飛電ゼロワンドライバーにかざしてもプログラズキーは反応しません。

別売りのDX飛電ゼロワンドライバーで仮面ライダーゼロワン ヘルライジングホッパーに変身!

※セット内容の状態から始めます。 ※詳しくはDX飛電ゼロワンドライバーの取扱説明書をご参照ください。

変身遊び

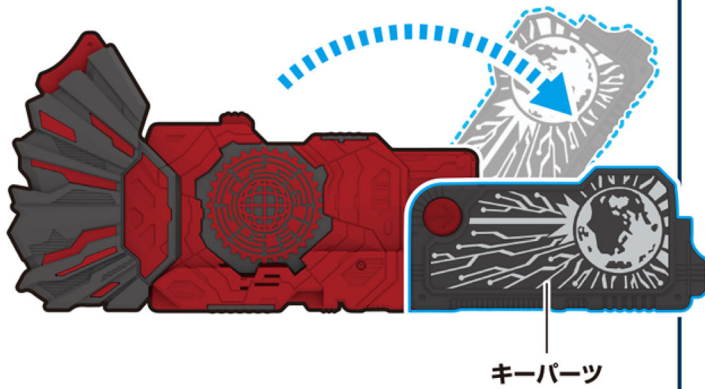
1 プログライズキーのトリガーを押します。
→「ヘルライズ!」の音声^{おんせい}が鳴り、
約30秒間「カウントダウン音」が鳴り、
「スキャン受付状態」になります。



2 ①の動作後、約30秒以内に、飛電ゼロワンドライバーのスキャンエリアに、
プログラズキーを図の向きにしてかざします。
飛電ゼロワンドライバー →「スキャン音」の後、「変身待機音」が鳴り、LEDが約30秒間点滅します。
プログラズキー →「オーソライズ」の音声^{おんせい}が鳴ります。

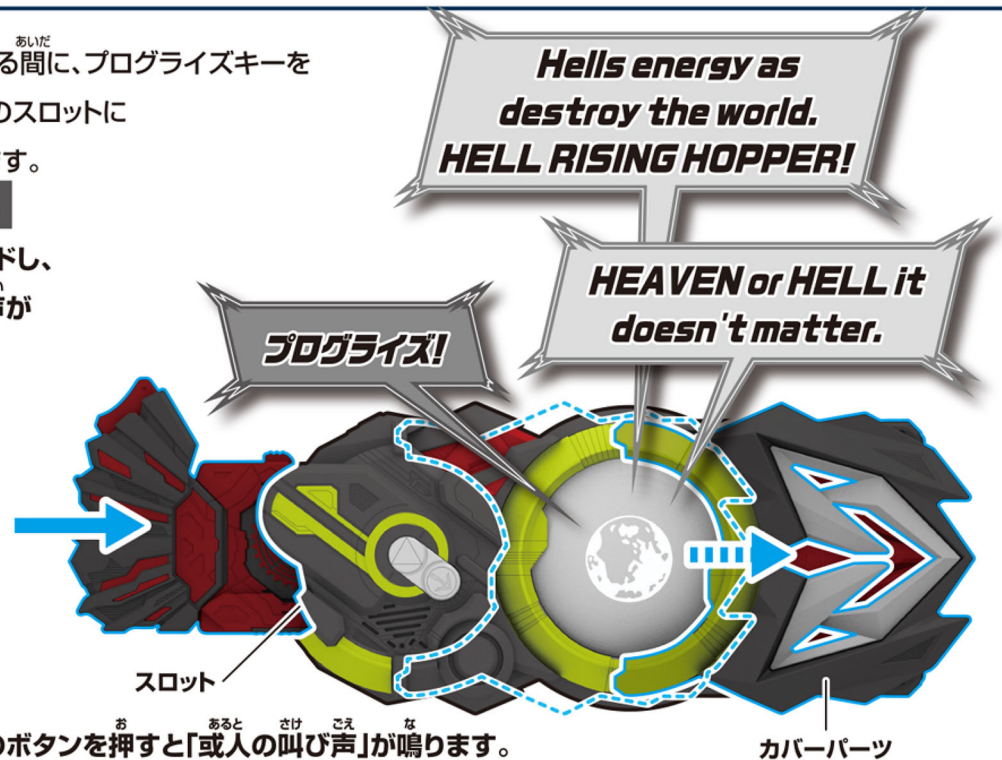


3 プログライズキーのキーパーツを180度展開します。



4 「変身待機音」が鳴っている間に、プログラズキーを飛電ゼロワンドライバーのスロットに奥までしっかりと挿入します。
飛電ゼロワンドライバー →カバーパーツがスライドし、「プログラズ!」の音声^{おんせい}が鳴り、LEDが光ります。
プログラズキー →「変身音」が鳴ります。

※変身後にプログラズキーのボタンを押すと「或人の叫び声」が鳴ります。



必殺技遊び ※「変身遊び」の後に行います。

①プログラズキーのトリガーを押します。
プログラズキー →「ヘルライズチャージ!」の音声^{おんせい}と必殺技待機音が鳴ります。



②プログラズキーを押し込みます。
プログラズキー →「ヘルライジング!」の音声^{おんせい}と「必殺技音」が鳴ります。
飛電ゼロワンドライバー →「インパクト!」の音声^{おんせい}と「必殺技音」が鳴り、LEDが光ります。



スキャンエリアにかざさずにプログラズキーを挿入した場合

プログラズキーを飛電ゼロワンドライバーのスキャンエリアにかざさずことなく、スロットに挿入します。
飛電ゼロワンドライバー →カバーパーツがスライドし、「エラーライズ!」の音声^{おんせい}が鳴り、LEDが光ります。
プログラズキー →「ヘルズホッパーズアビリティ」の音声^{おんせい}が鳴ります。

