

ラジオコントロール  
けんせつしゃ  
建設車

スーパーショベル

しつないよう  
室内用

たいしょうねんれい  
対象年齢  
6才以上

警告 (けいこく)

ほごしゃ かた かなら よ  
保護者の方へ 必ずお読みください。

●小部品があります。誤飲・窒息の危険がありますので、3才未満のお子様には絶対に与えないでください。

注意 (ちゅうい)

か あ きゃくさま かなら よ  
お買い上げのお客様へ 必ずお読みください。

《電池を誤使用すると発熱・破裂・発火・液漏れの危険があります。下記に注意してください。》

- 充電式電池を使用する場合、充電の方法については、充電器本体の説明を絶対に守ってください。
  - 指定の電池以外を使用しないでください。
  - +- (プラスマイナス) を正しくセットしてください。
  - 遊んだ後は必ずスイッチをを切り、電池をはずしてください。電池を入れたままにしておくと、液漏れの恐れがあり危険です。
  - ショートさせると大電流が流れ、危険です。絶対にさけてください。
  - 商品本体や電池が水にぬれたらすぐに使用をやめてください。ショートの原因になります。
  - 水や火の中に入れてたり、分解、ハンダ付けは絶対にしないでください。
  - 火の近く、高温・多湿の場所での使用、充電、保管はしないでください。
  - 廃棄するときは、自治体の廃棄物処理の指示に従ってください。
  - 古い電池と新しい電池、いろいろな種類の電池を混ぜて使わないでください。
  - 万一、電池から漏れた液が目に入ったときはすぐに大量の水で洗い、医師に相談してください。皮膚や服に付いた時は水で洗ってください。
  - 電池の交換は保護者の方が行ってください。
- 《思わぬ事故、ケガの原因になります。下記に注意してください。》
- アンテナの先を人の顔や動物に向けしないでください。思わぬ事故の危険があります。
  - 室内で走行させる場合は、ガラスや家具等の破損に注意してください。
  - ぶつかけたり、ふりまわすなど乱暴な遊びをしないでください。
  - 可動部の隙間には指などを入れしないでください。はさまれてケガをする恐れがあります。
  - 車輪に指や髪の毛や衣服などをはさまれないように注意してください。
  - LEDの光を見続けしないでください。気分が悪くなったりする恐れがあります。
  - 本商品は室内用です。屋外では絶対に使用しないでください。正常な操作ができなかったり、破損する恐れがあります。
  - 本体可動部を無理に動かさないでください。故障・破損・ケガをする恐れがあります。
  - ラジオコントロールカー以外の用途では使用しないでください。



くちにいれない



ひにちかづけない



みずにくらさない

使用上の注意

- 本商品は精密な電子回路で構成されています。落としたり、水にぬらしたり、汚したり、分解しないでください。また、高温・低温になる所での使用、保管はさけてください。
- プラスチック梱包材は開封後はすぐに捨ててください。
- 本商品を樹脂製のソファやシート、タイルなどの上に置かないでください。長時間接触していると色が移る場合があります。
- 可動部分・取付部分を無理な方向に強く引っ張ったり、曲げたりしないでください。
- 毛足の長いカーペットの上では遊ばないでください。可動部からまり、故障・破損・ケガをする恐れがあります。
- 水平で凹凸のない路面、または短いパイルのカーペットの上で遊んでください。
- ストーブの近くなど火気のある温度の高いところには置かないでください。
- 水たまりや砂の上で遊んだり、水や砂をすくわないでください。故障の原因になります。
- 複数で同時に遊ぶときは、本体同士をぶつけあう遊びはしないでください。故障の原因になります。

電波について

- 同じ周波数のラジオコントロール製品を近くで同時に操作すると、誤動作の原因となります。
- ラジオコントロールカー以外の障害電波が出ているときにも誤動作の原因となります。このとき、遊ぶ場所を変えるか時間をおいてください。

電池について

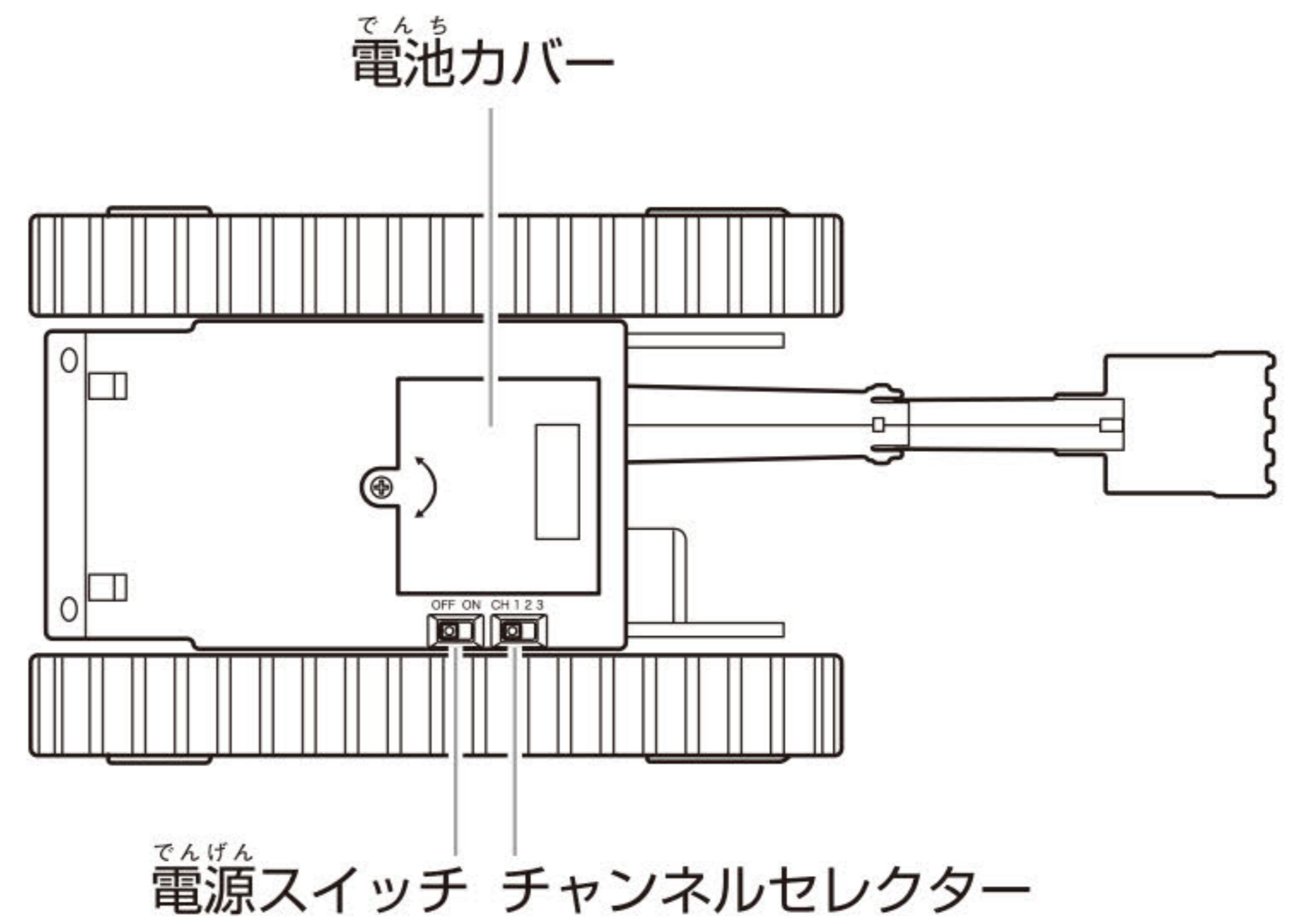
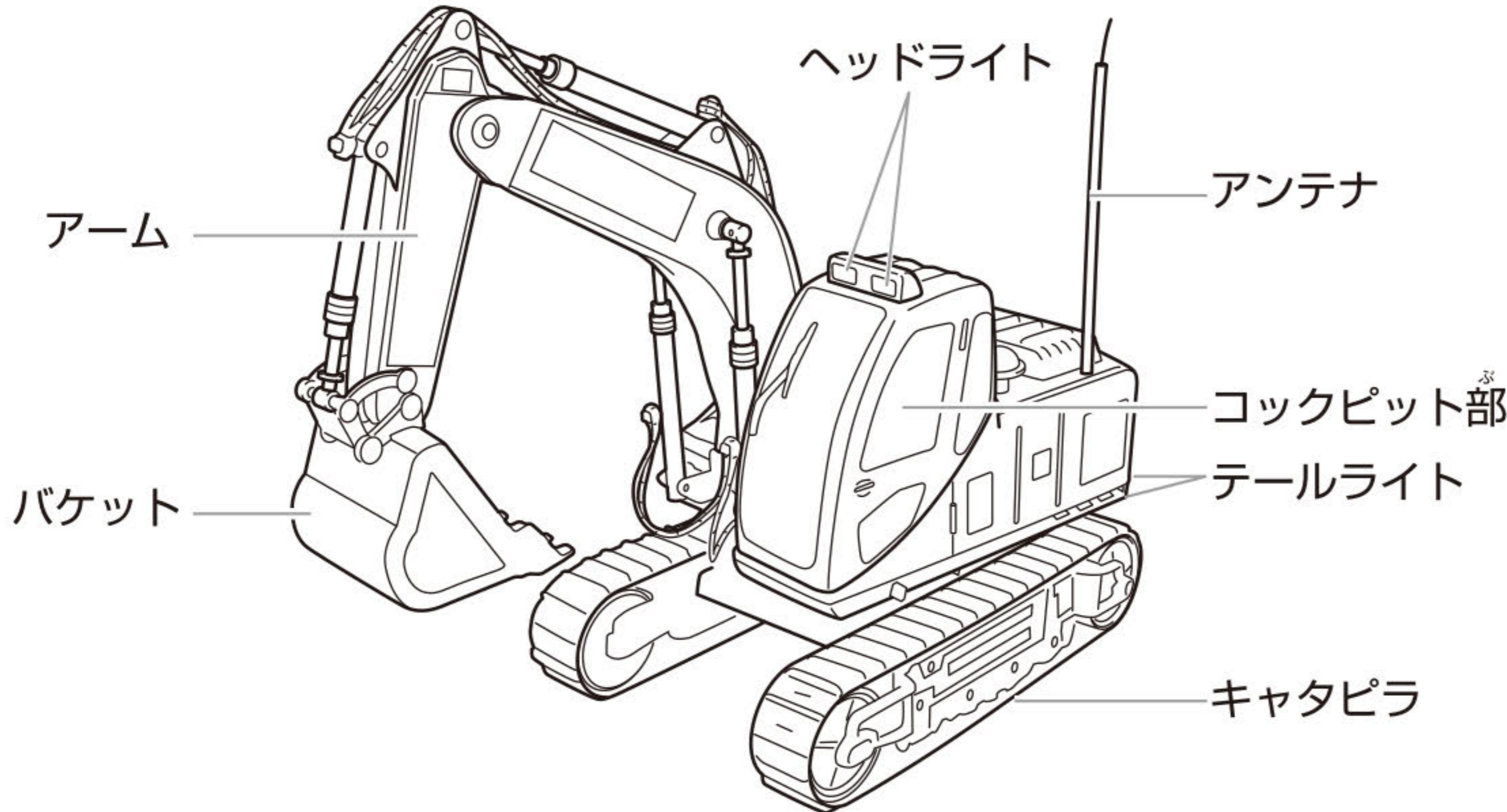
- 遊んだあとはかならず本体とコントローラーの電源スイッチをOFFにしてください。電源スイッチをOFFにし忘れると電気が流れ、電池が早く消耗します。
- 電池も休み時間が必要です。休み時間を入れると、連続で遊んだときよりも長く遊ぶことができます。
- 電池は一度に全部新しい電池と交換してください。古い電池と新しい電池を混ぜて使うと液もれの原因となります。
- 「時間をおいて動かすと少し動くが、すぐ止まってしまう。」これは電池を休ませることにより、一時的に電池が回復するためです。全部新しい電池に交換してください。

# セット内容と各部説明

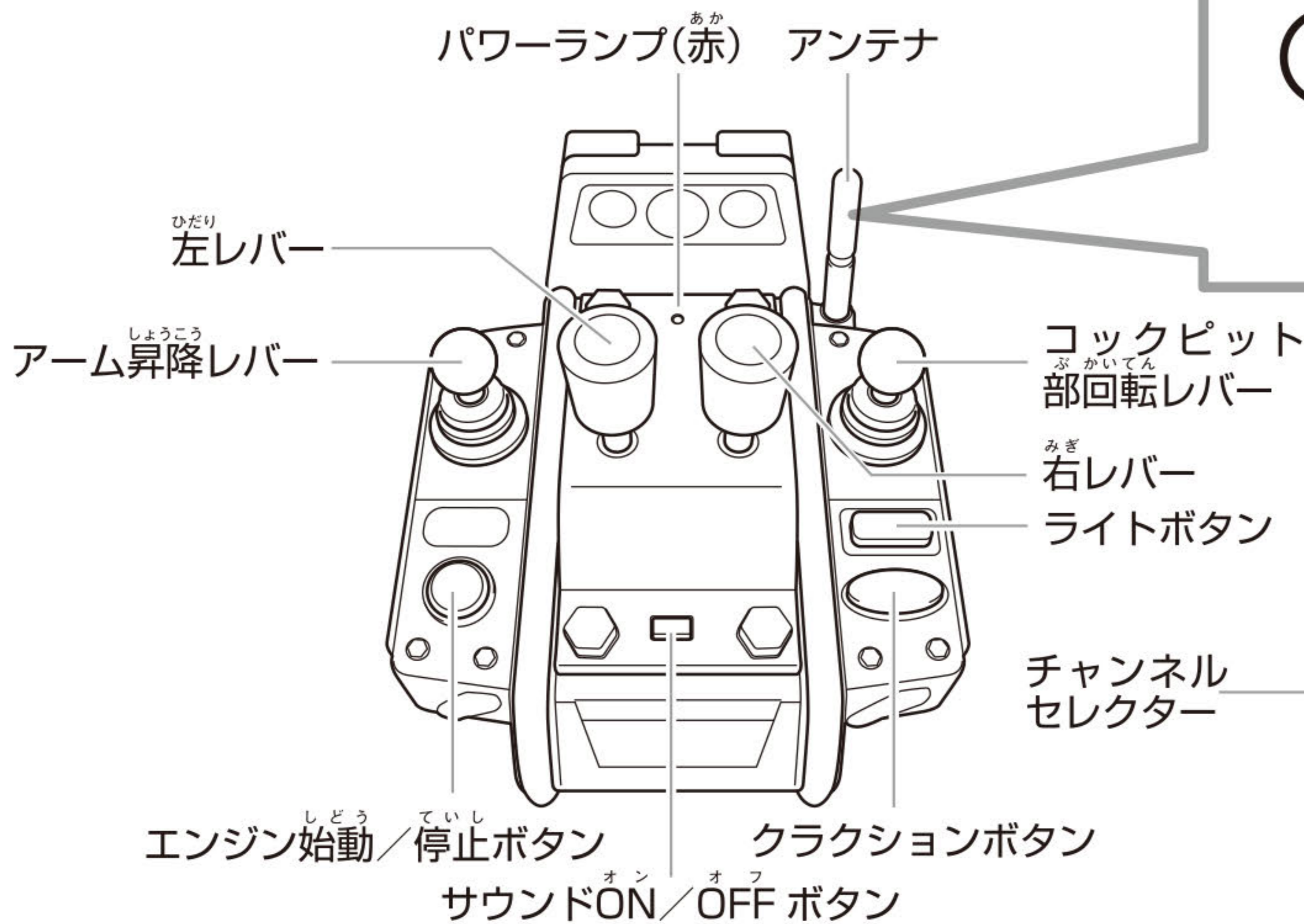
※実際の商品とイラストは多少異なります。

- ・本体：1台
- ・コントローラー：1台

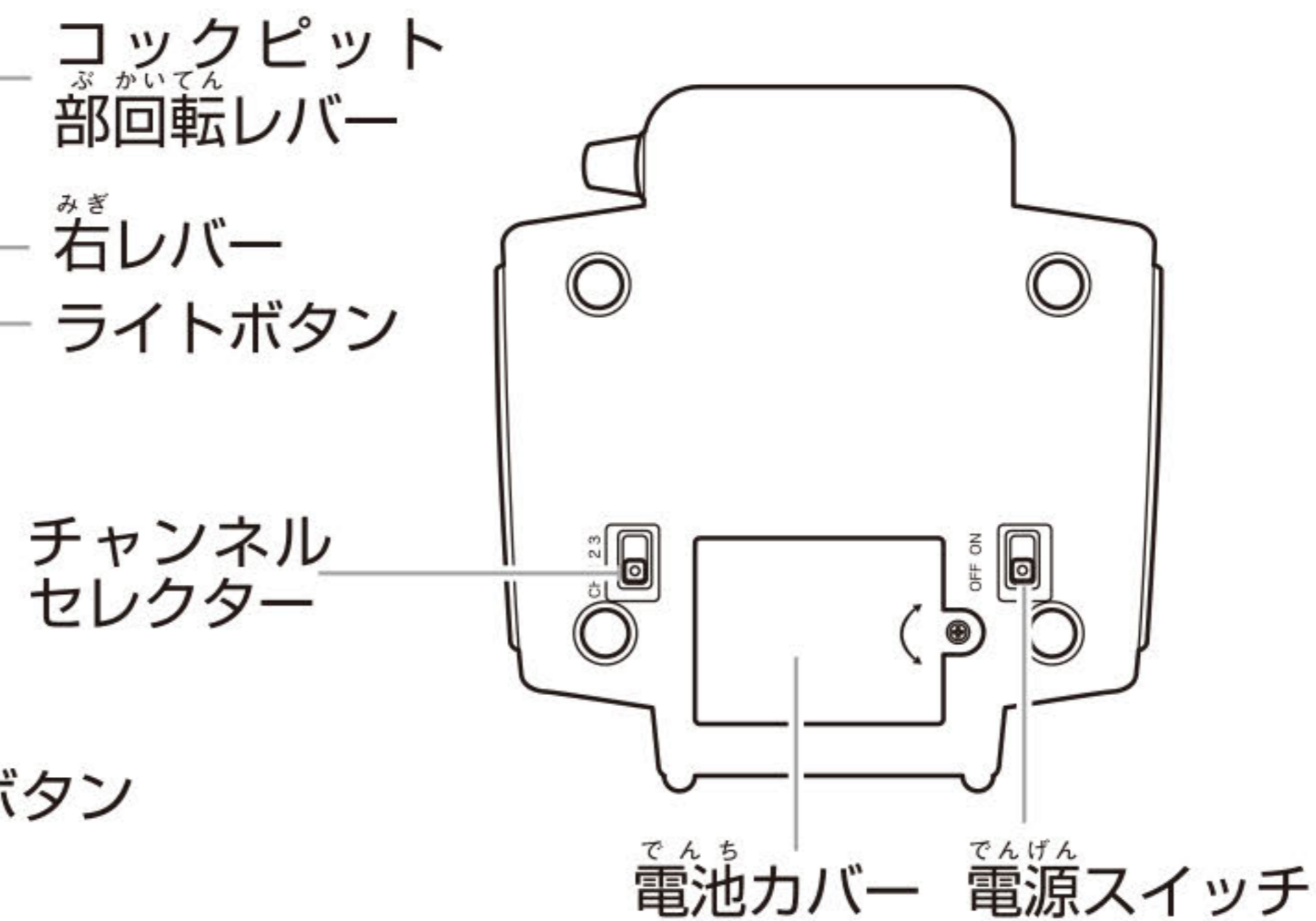
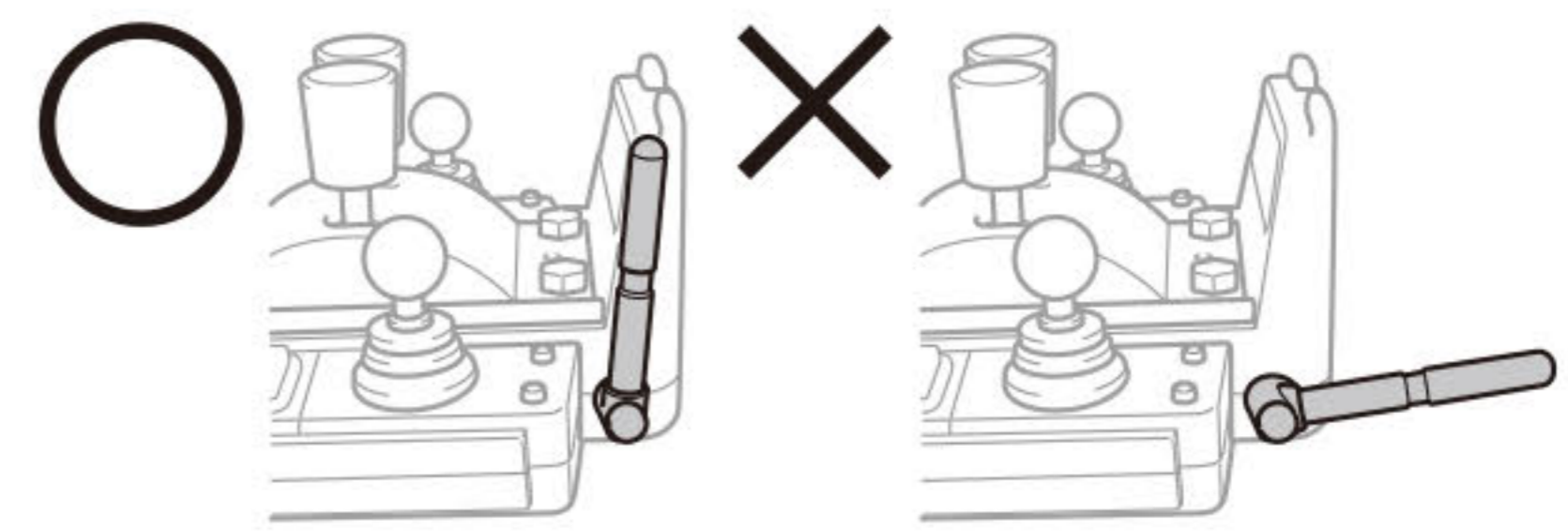
## 本体正面 / 裏面



## コントローラー正面 / 裏面



アンテナはイラストのように立てて使用してください



## 仕様

- 使用周波数帯：27MHz (チャンネル切替えにより3台同時操作可能)
- 使用場所：室内用
- 操作可能距離：約5m
- アクション：前後進・左右回転・超信地回転・コックピット部左右回転・アーム昇降
- ライト：ヘッドライト・テールライト
- サウンド：エンジン始動/停止音・アイドリング音・警告音(後進、コックピット部回転時)・アーム稼働音・クラクション(クラクションボタンを押すと鳴ります。)

- 本体
- 使用電池：単3形電池×4本(別売り)
- 連続使用時間：約60分(新品アルカリ乾電池使用時)(電池寿命)

- コントローラー
- 使用電池：単3形電池×3本(別売り)
- 連続使用時間：約8時間(新品アルカリ乾電池使用時)(電池寿命)

※コントローラー用電池が消耗すると、パワーランプ(赤)が消灯して本体を操作できなくなります。新しい電池に交換してください。

※本体とコントローラーには、アルカリ乾電池または単3形充電式電池をご使用ください。マンガン乾電池は絶対に使用しないでください。

※連続使用時間はあくまで目安です。電池メーカー、使用条件などによって異なります。

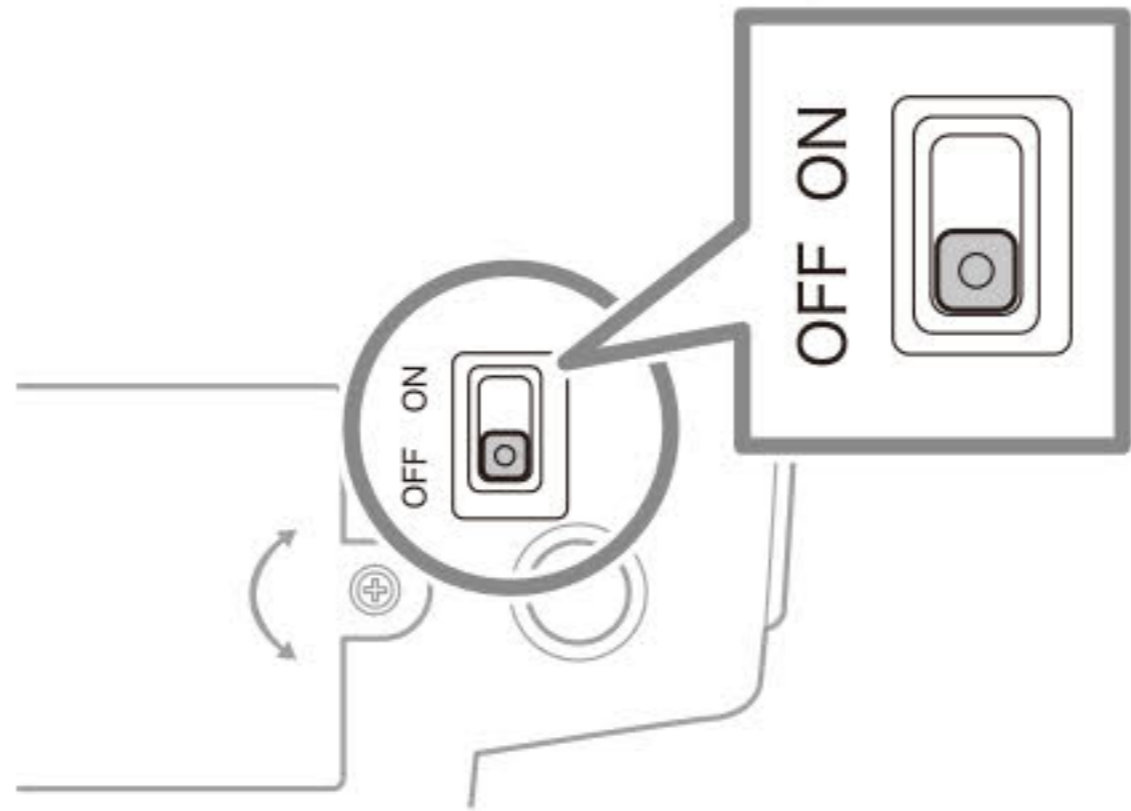
**遊ぶ場所の注意**

⊘ 毛足の長いカーペットの上では操作しないでください。可動部にかからり、故障・破損・ケガをする恐れがあります。

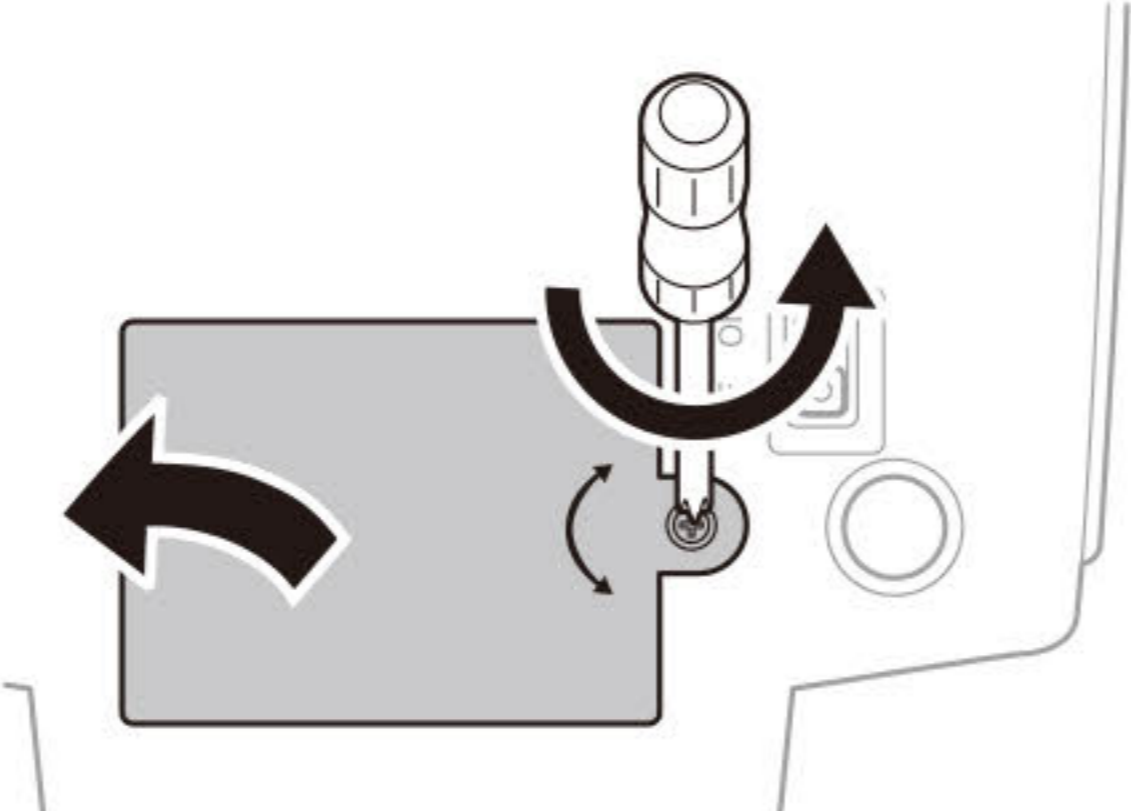
❗ 複数で同時に遊ぶとき、異なるチャンネルに設定していても半径1m以内では電波が干渉することがあります。半径1m以上離れて遊んでください。

**コントローラーに電池をセットする**

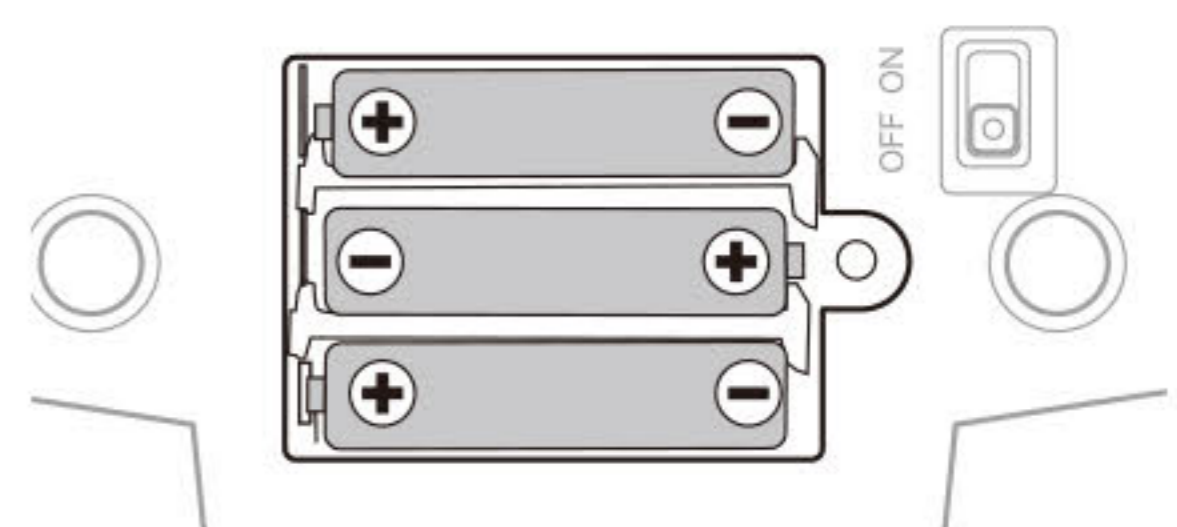
① コントローラー裏面の電源スイッチがOFFになっていることを確認します。



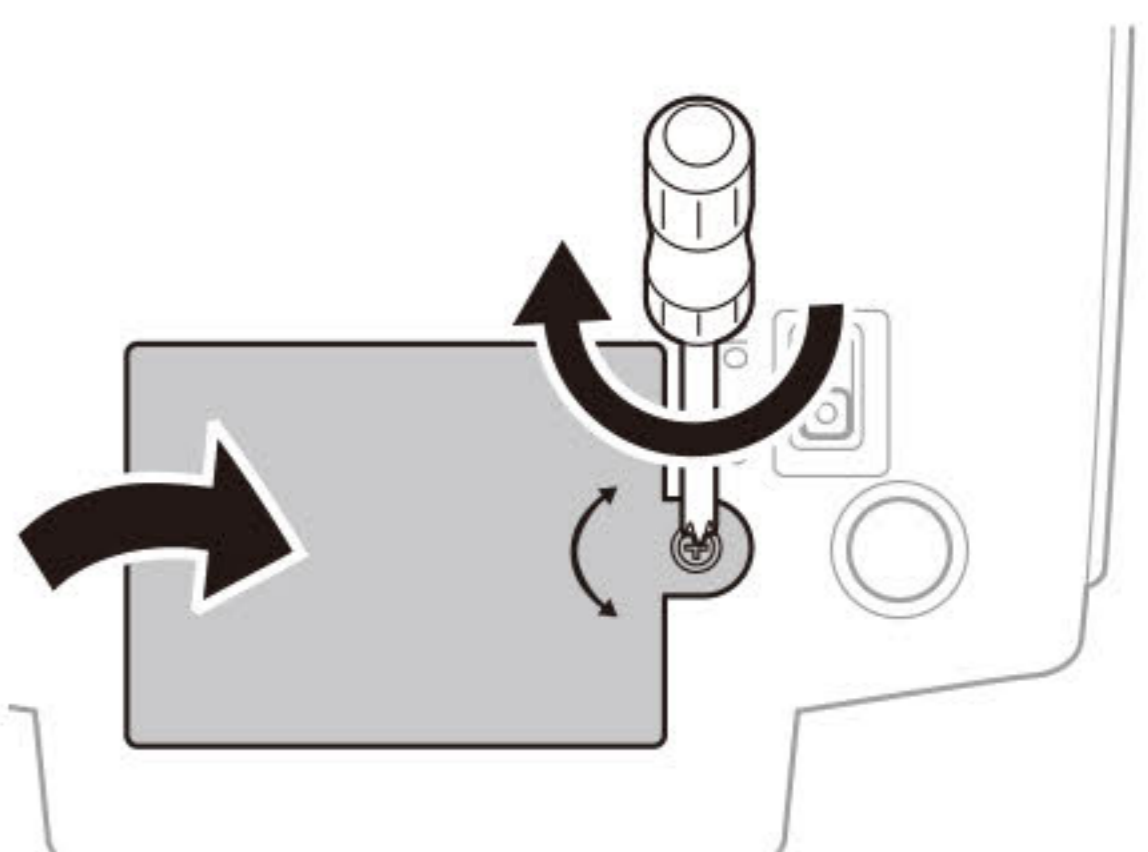
② 電池カバーのネジをプラスドライバー(またはマイナスドライバー)でゆるめ、電池カバーをはずします。



③ 単3形電池3本を、イラストのように+- (プラスマイナス) を正しくセットします。



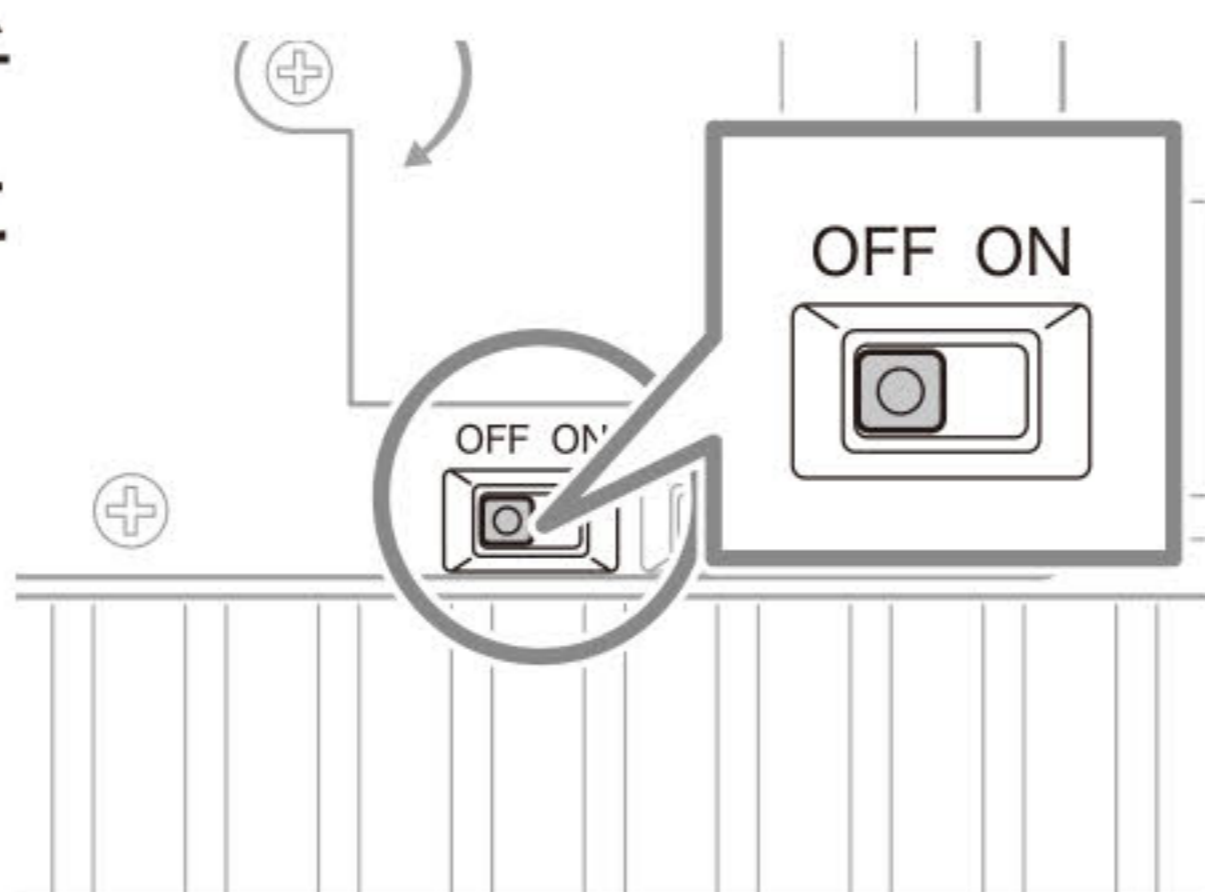
④ 電池カバーを取り付け、プラスドライバー(またはマイナスドライバー)でネジを締めます。



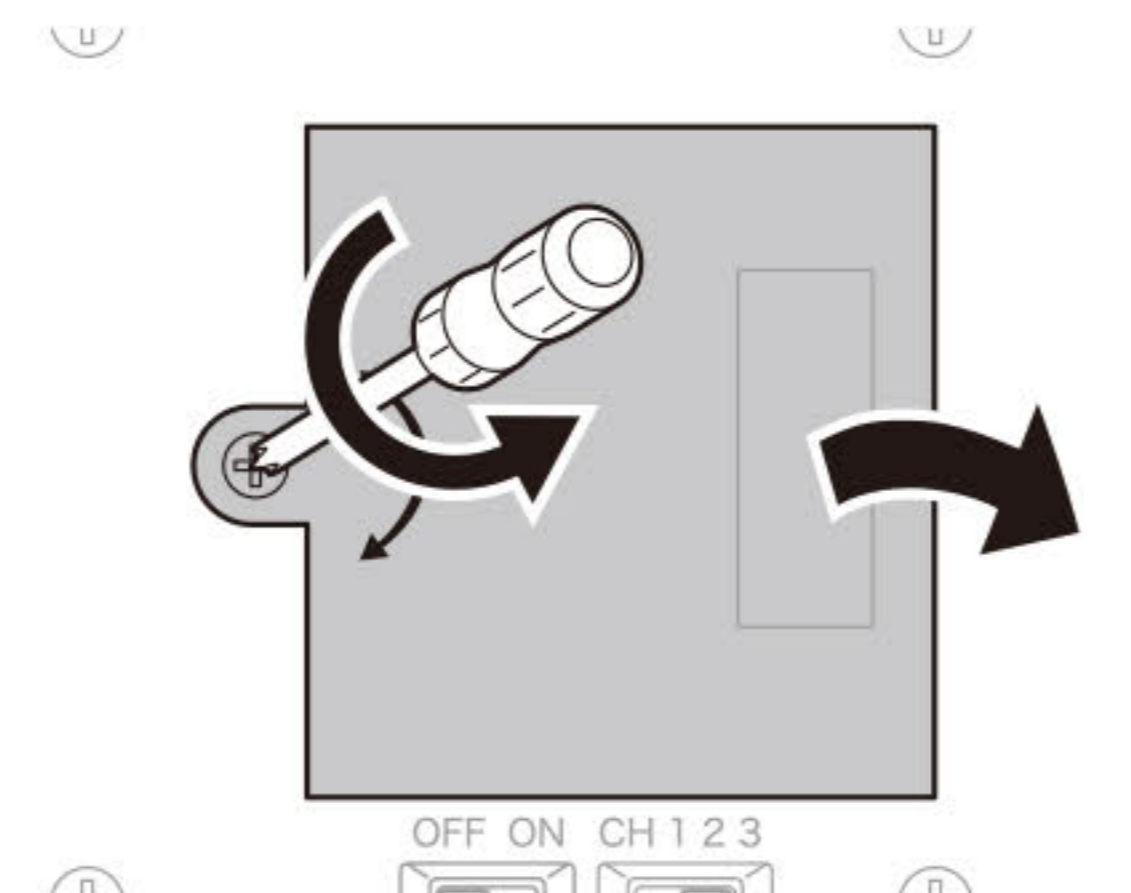
※ コントローラー用電池が消耗すると、パワーランプ(赤)が消灯して本体を操作できなくなります。新しい電池に交換してください。

**本体に電池をセットする**

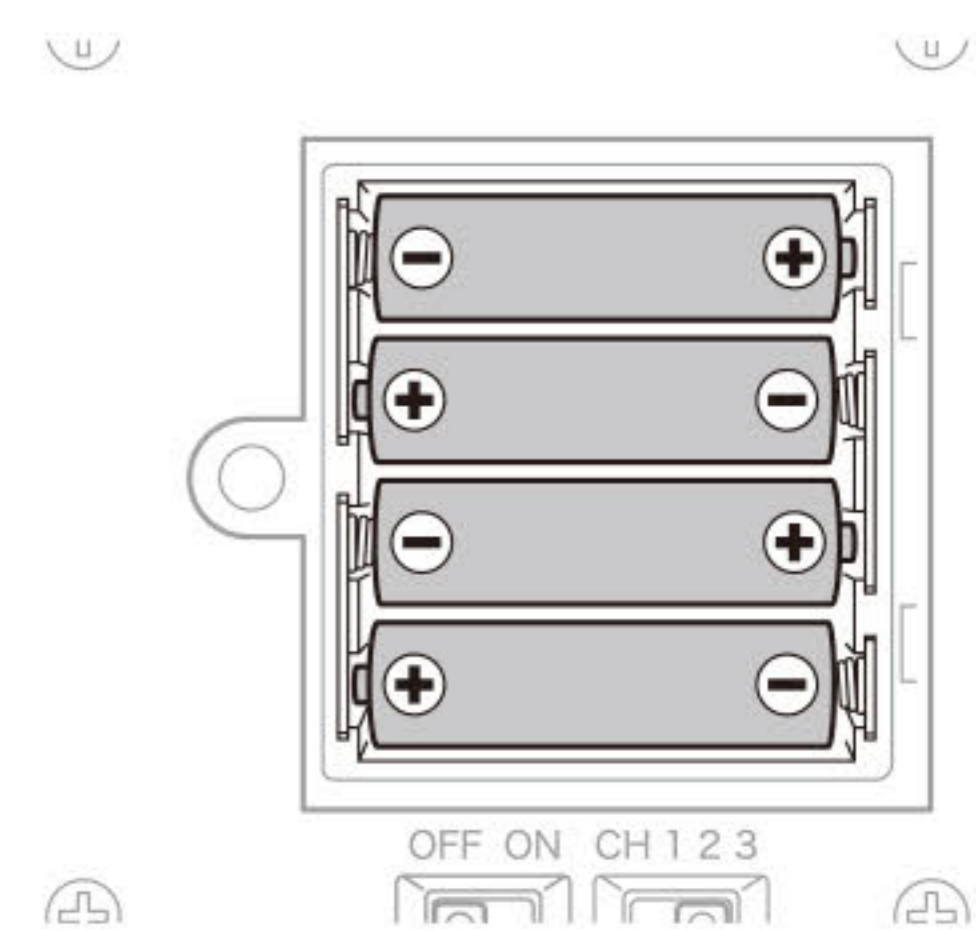
① 本体裏面の電源スイッチがOFFになっていることを確認します。



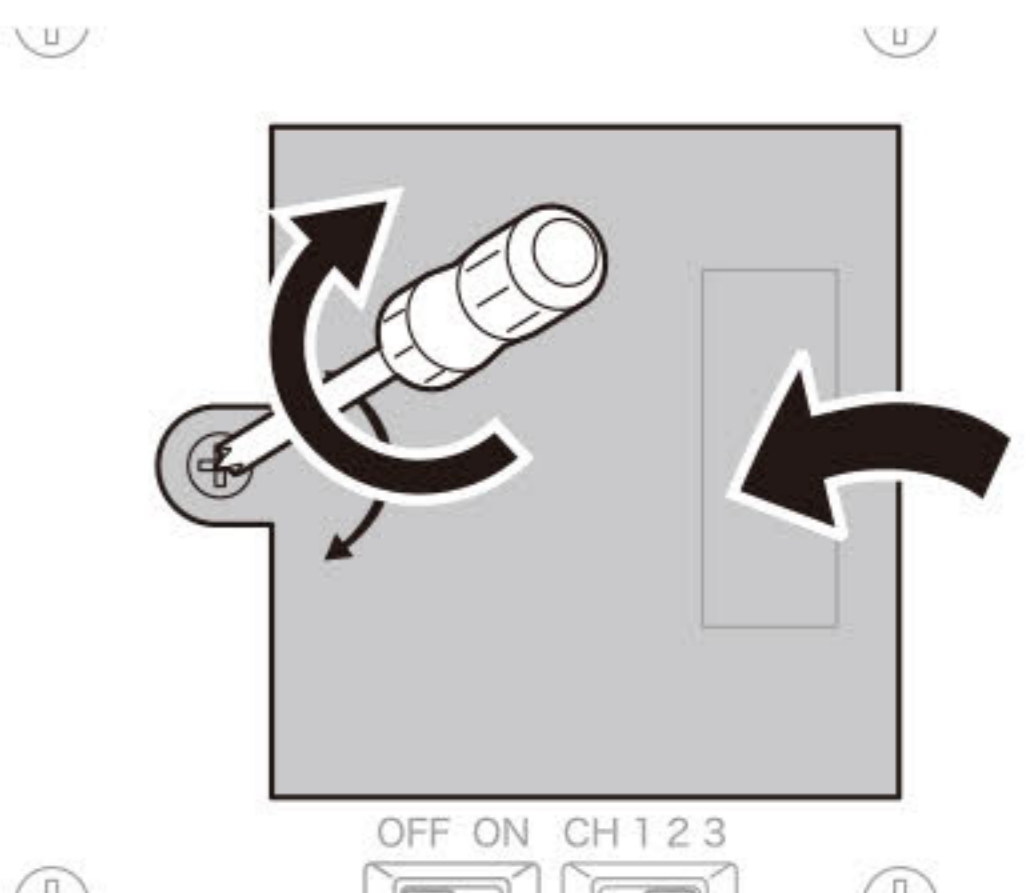
② 電池カバーのネジをプラスドライバー(またはマイナスドライバー)でゆるめ、電池カバーをはずします。



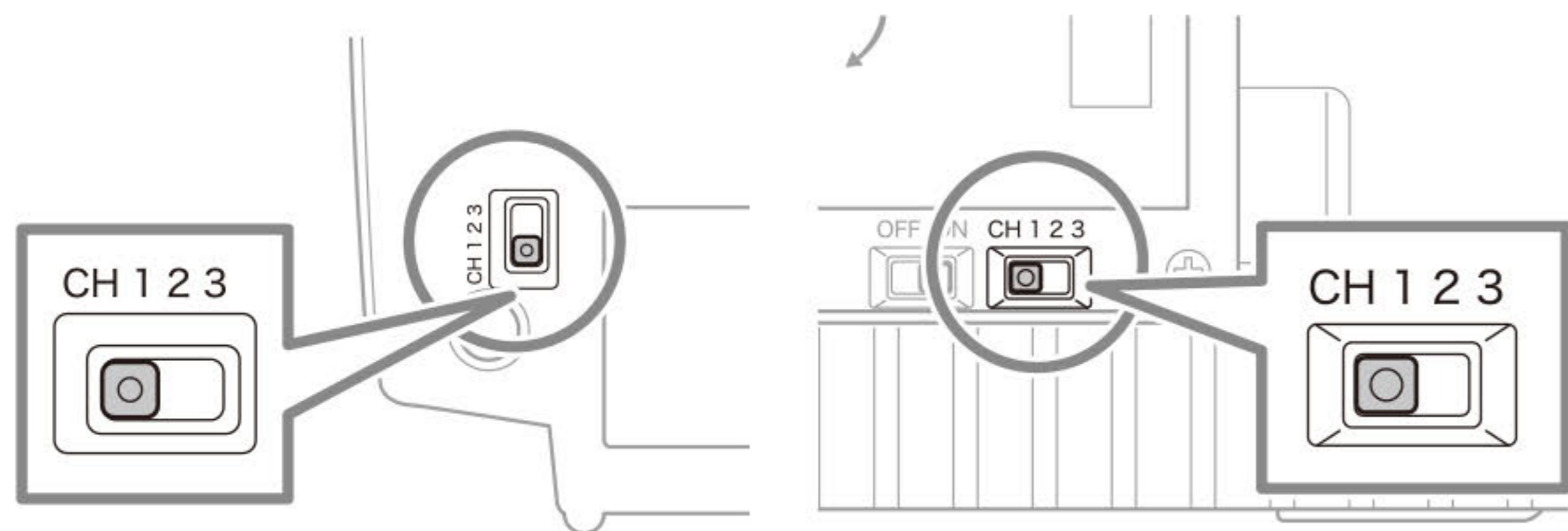
③ 単3形電池4本を、イラストのように+- (プラスマイナス) を正しくセットします。



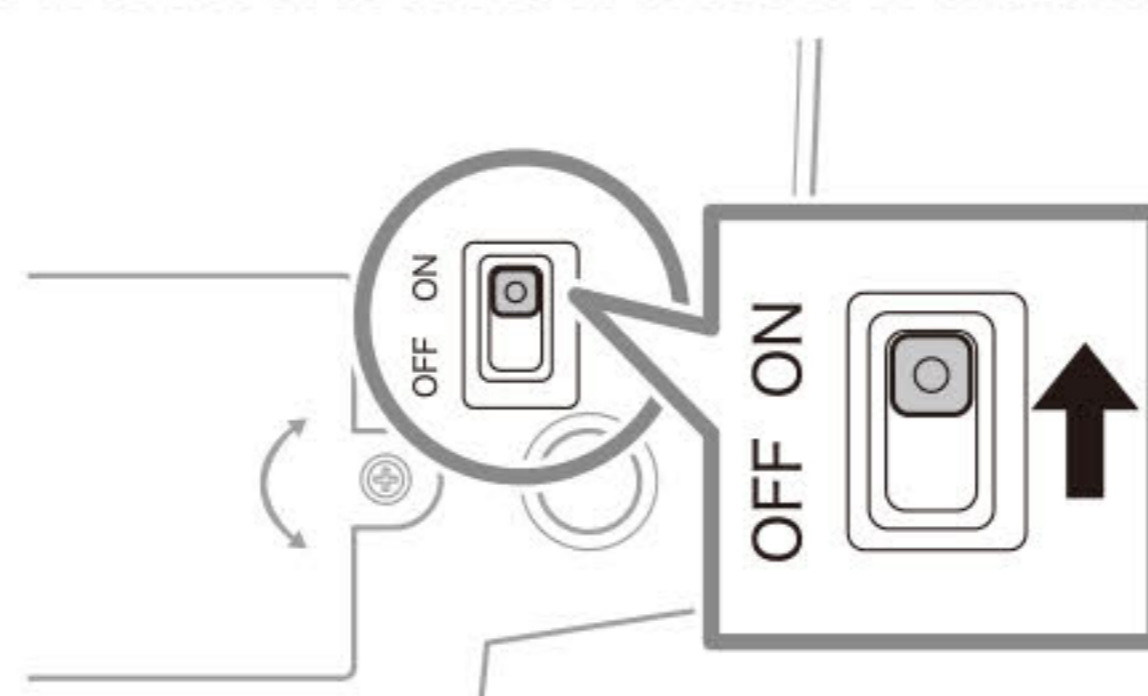
④ 電池カバーを取り付け、プラスドライバー(またはマイナスドライバー)でネジを締めます。



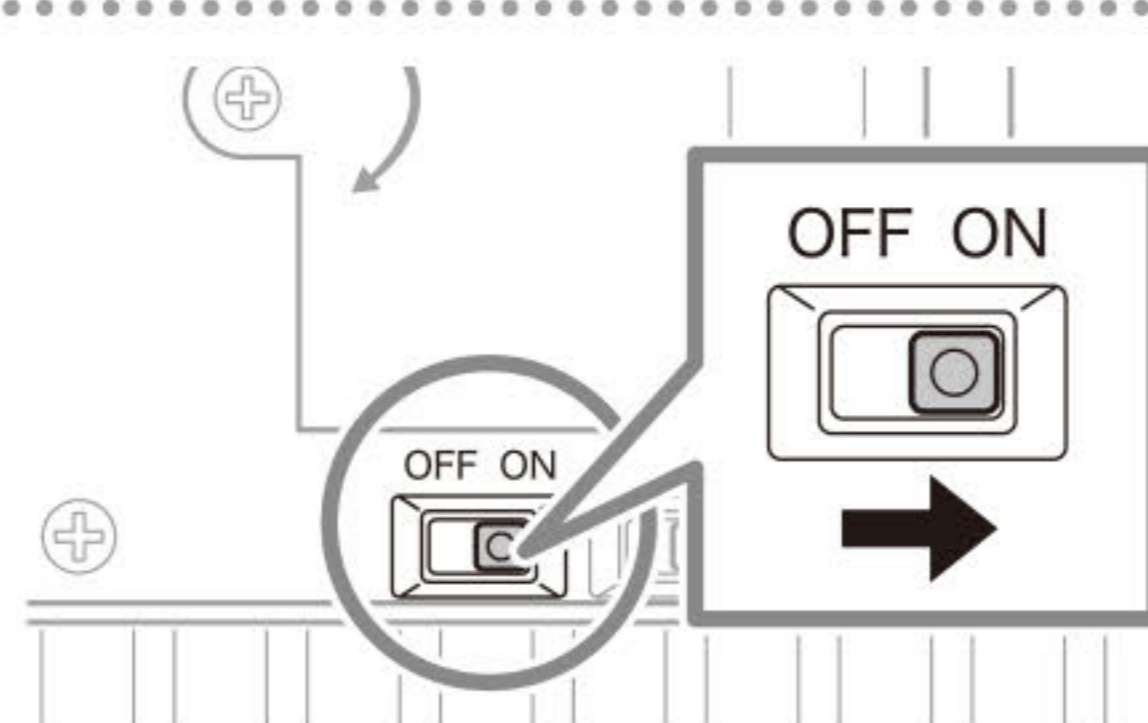
① コントローラーのチャンネルセクターと、本体のチャンネルセクターが合っていることを確認します。



② コントローラー裏面の電源スイッチをONにします。

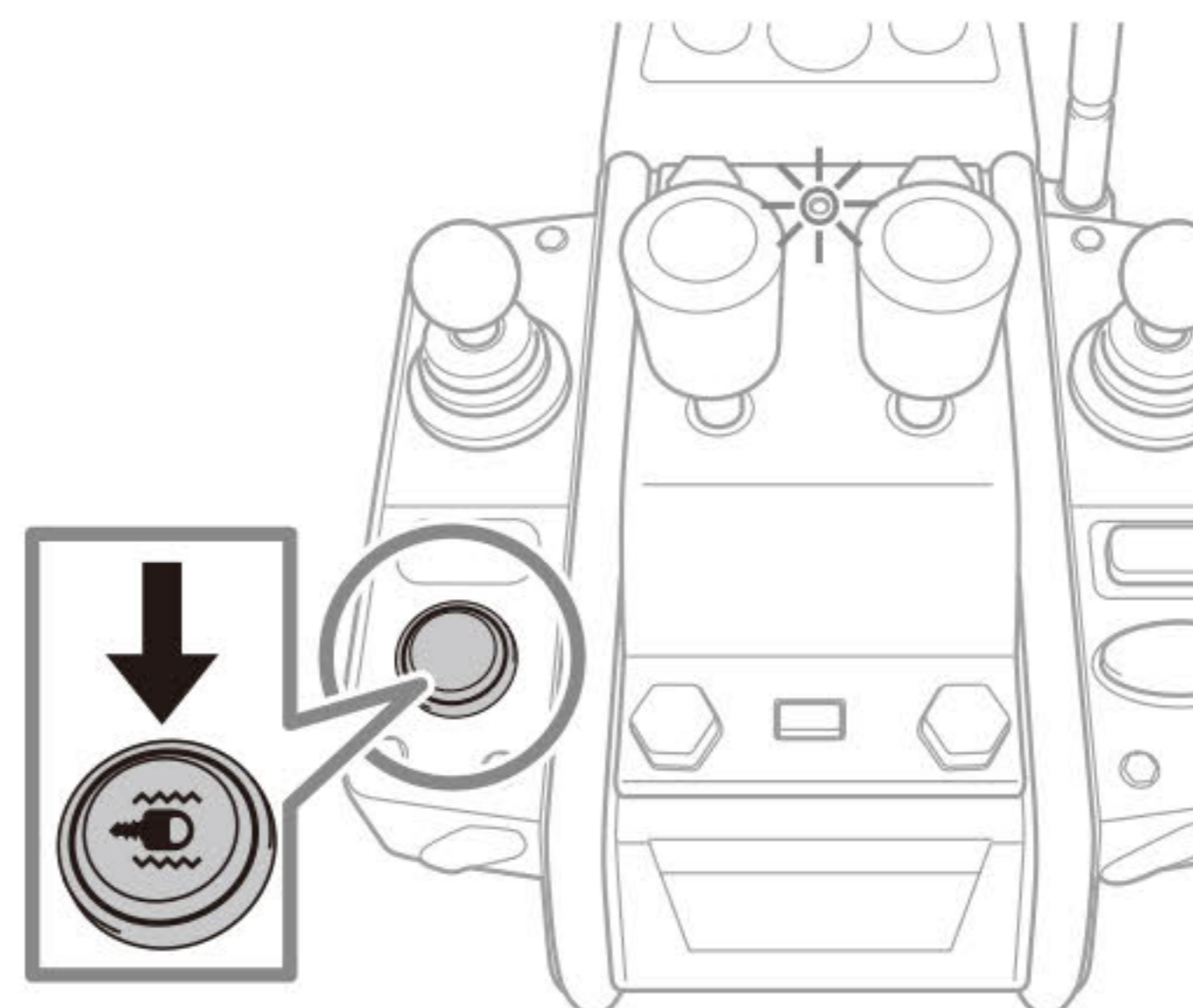


③ 本体裏面の電源スイッチをONにします。



④ コントローラーのエンジン始動/停止ボタンを押します。

コントローラー：パワーランプ(赤)が点灯します。  
 本体：エンジン始動音が鳴ったあとアイドリング音に切り替わり、ヘッドライトとテールライトが点灯します。



※ エンジン始動/停止ボタンを押さないと操作できません。  
 ※ 本体が少し動くことがありますが、不良ではありません。



**エンジン始動/停止ボタン**  
 電源スイッチをONにしたあと、一度押すとエンジン始動音が鳴り本体を操作できます。もう一度押すとエンジン停止音が鳴り本体を操作できなくなります。



**サウンドON/OFFボタン**  
 一度押すと各種サウンドが停止します。もう一度押すと各種サウンドが鳴ります。



**ライトボタン**  
 一度押すとヘッドライトとテールライトが消灯します。もう一度押すと点灯します。

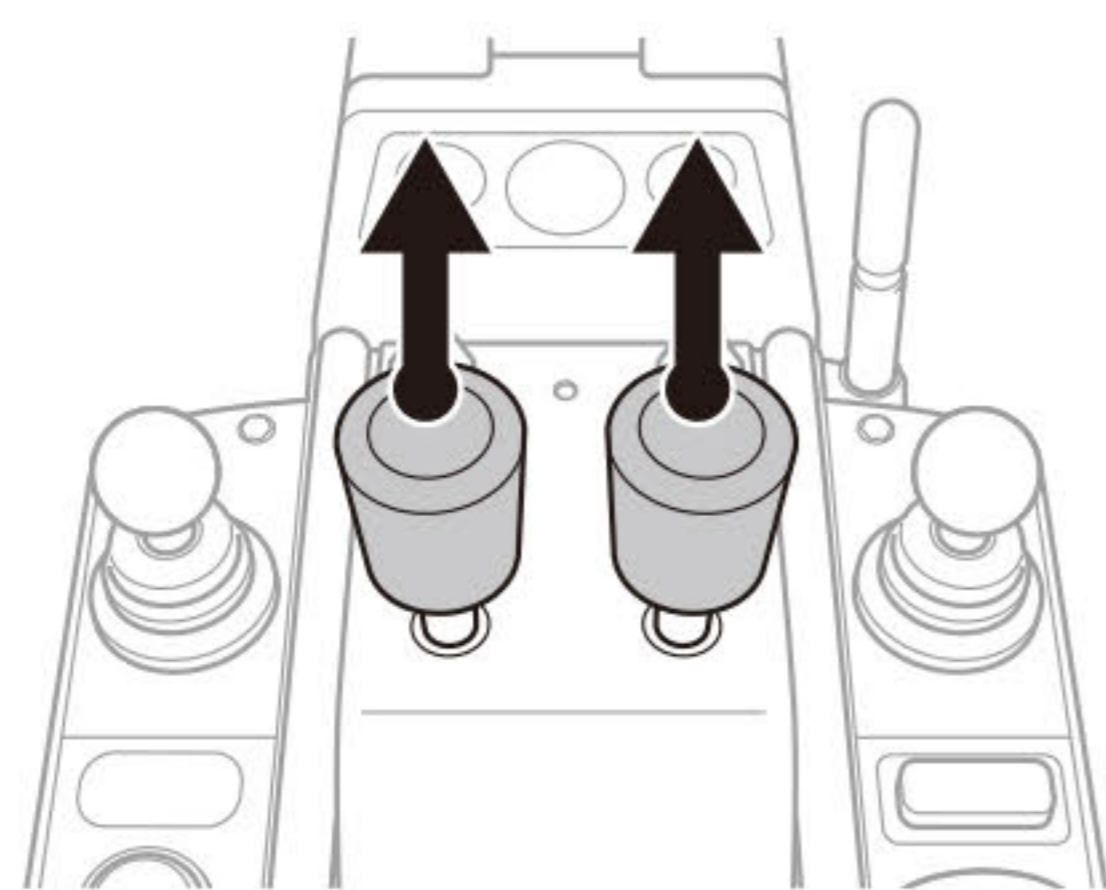


**クラクションボタン**  
 押すとクラクションが鳴ります。  
 ※サウンドOFFのときは、クラクションは鳴りません。

※ サウンドOFF時には各種サウンドが停止します。

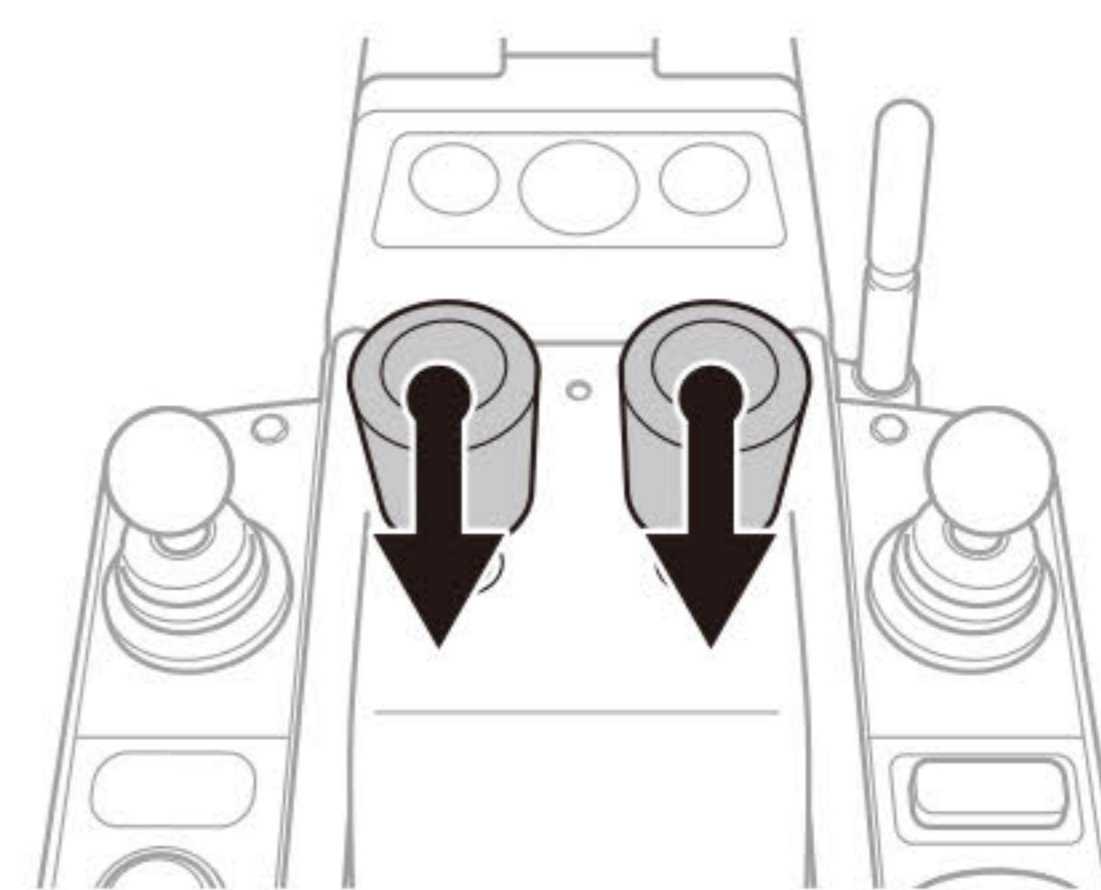
ぜんしん  
前進

ひだり 左レバーと右レバーの両方を上にたお倒します。



こうしん  
後進

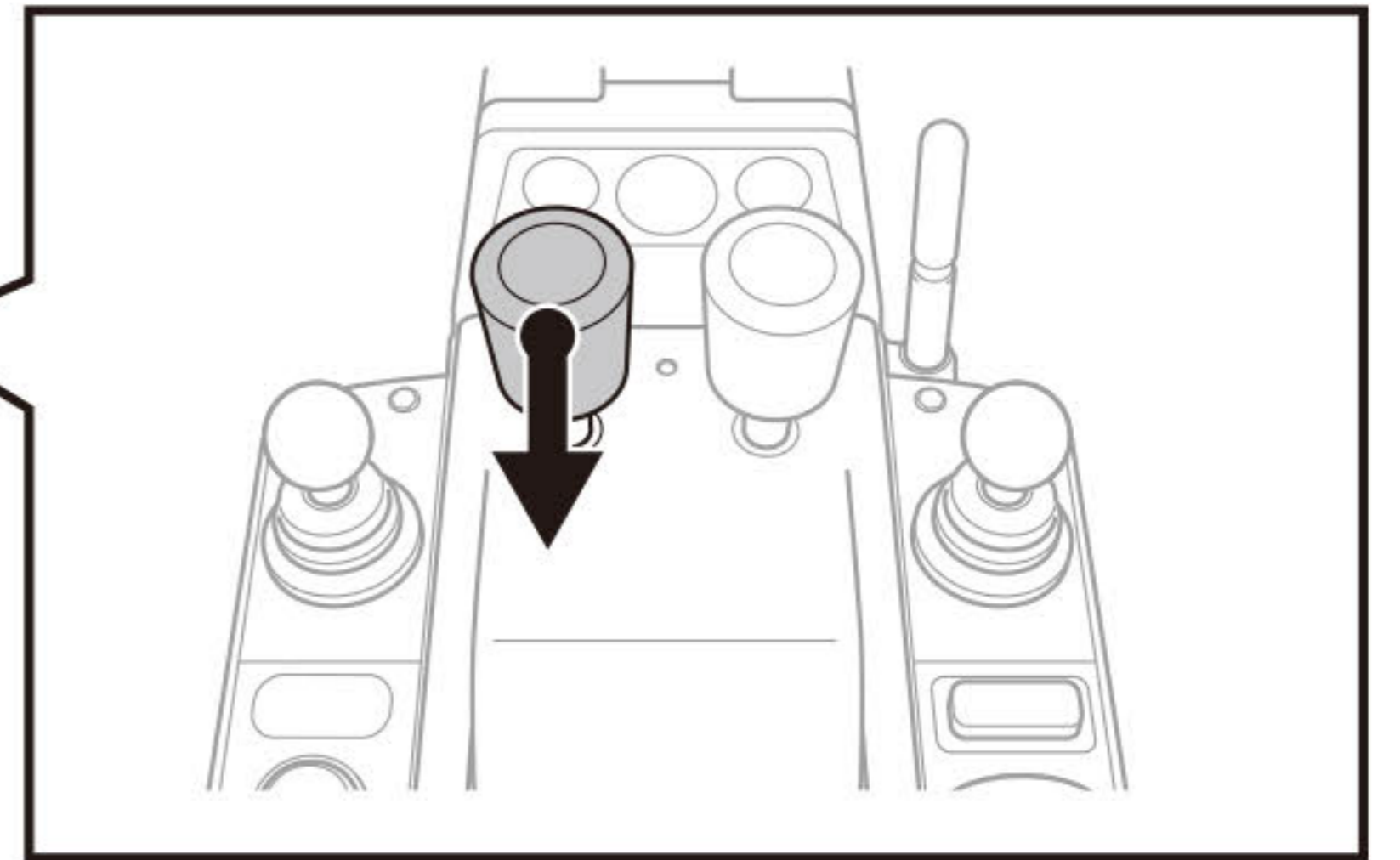
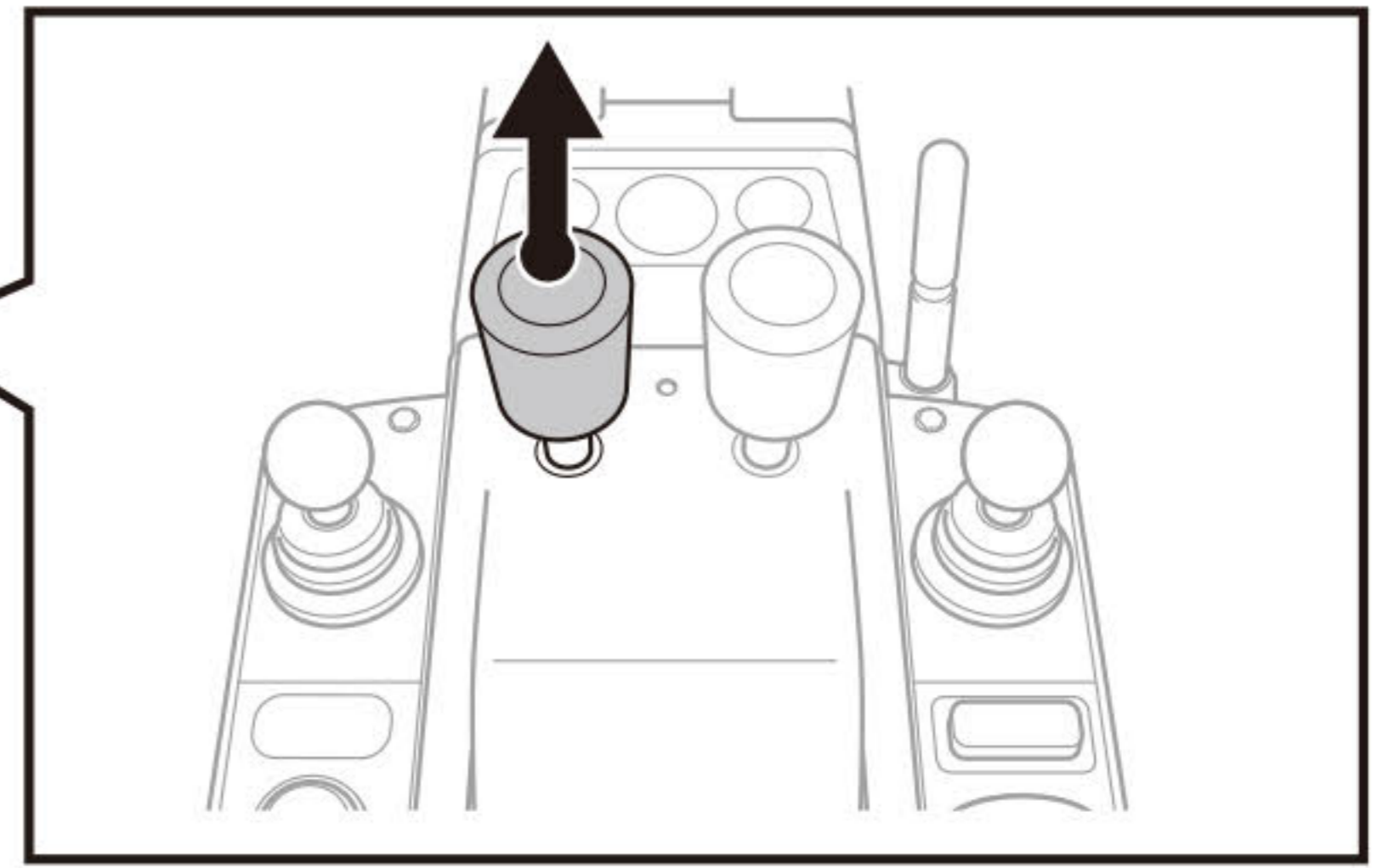
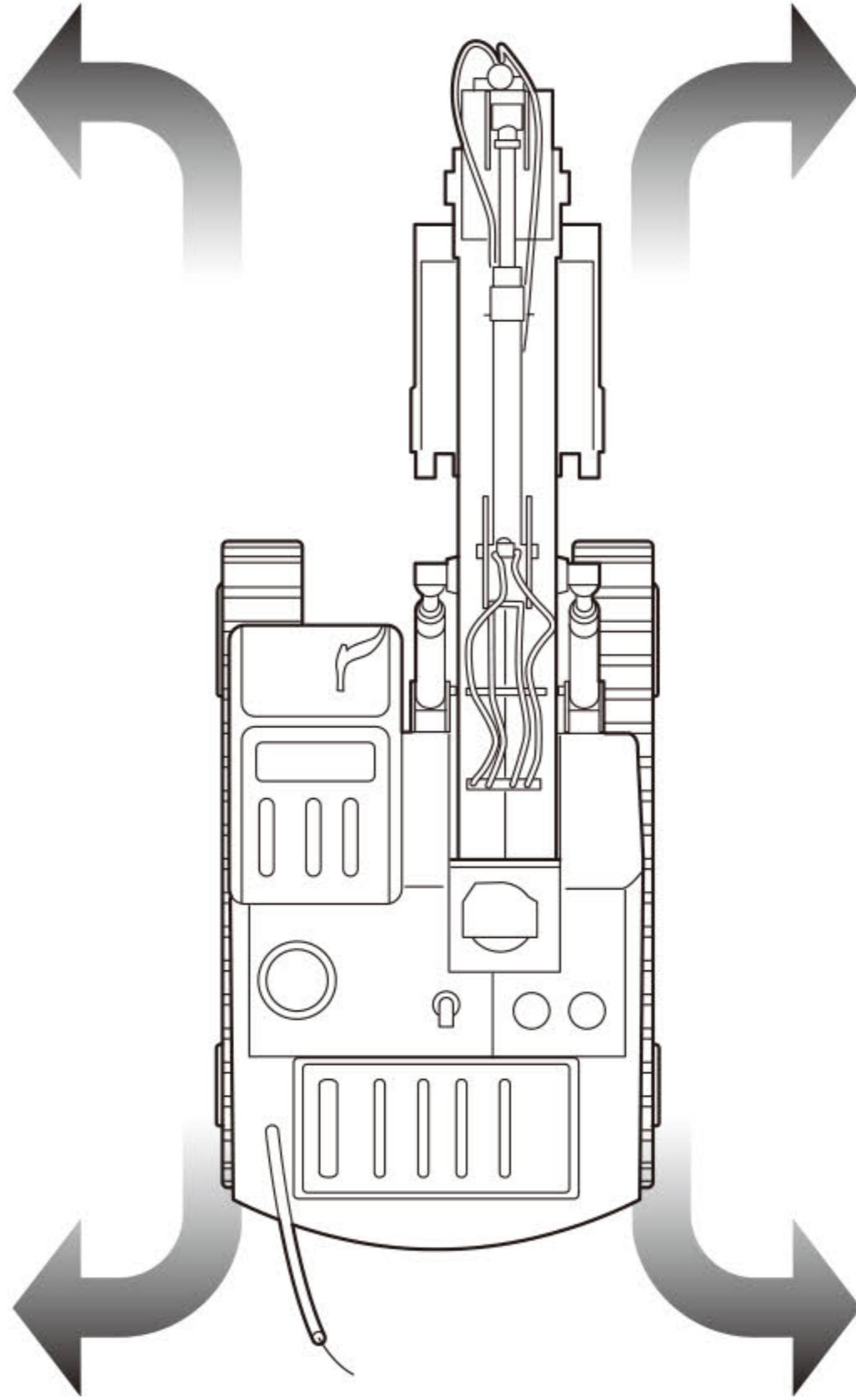
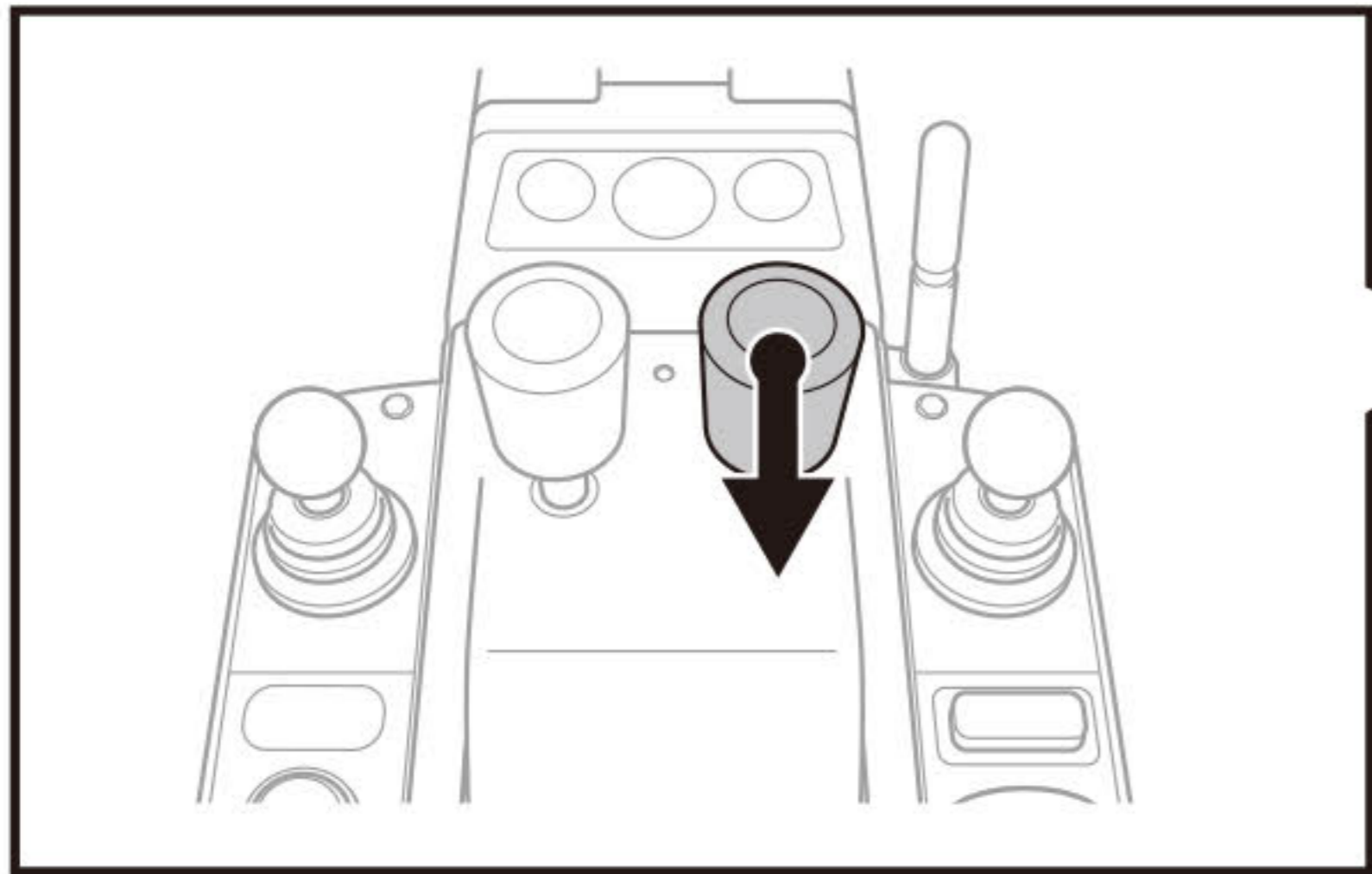
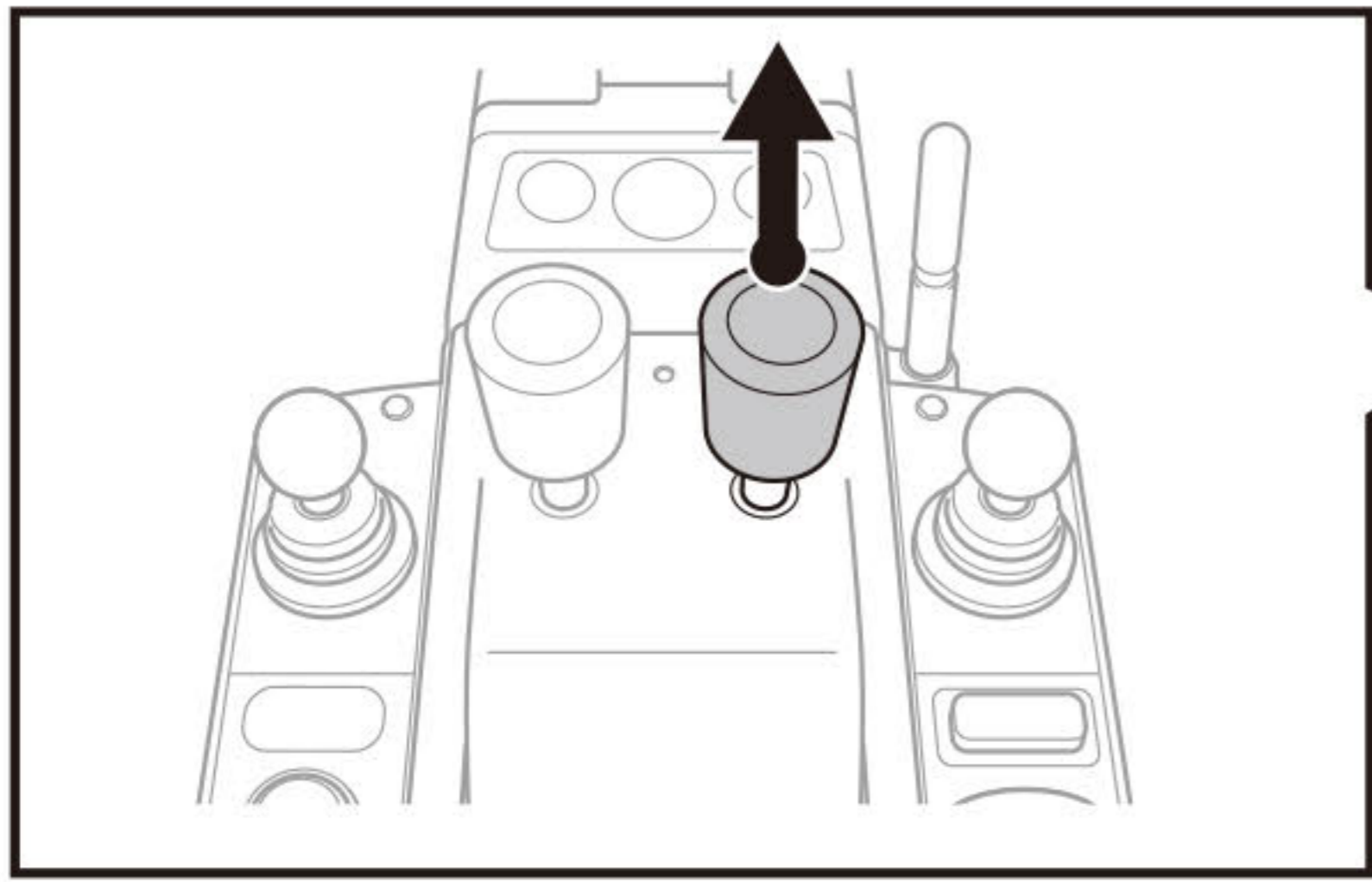
ひだり 左レバーと右レバーの両方を下にたお倒します。



・警告音が鳴ります。

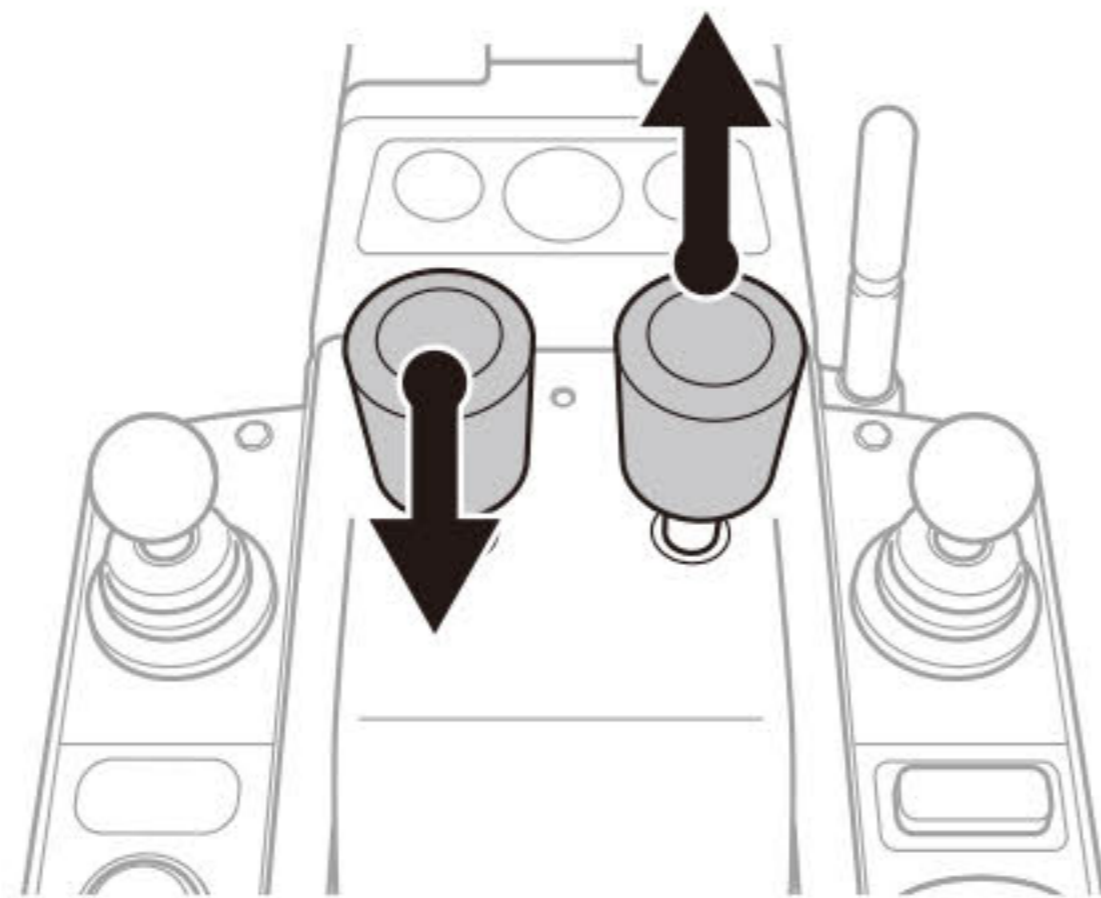
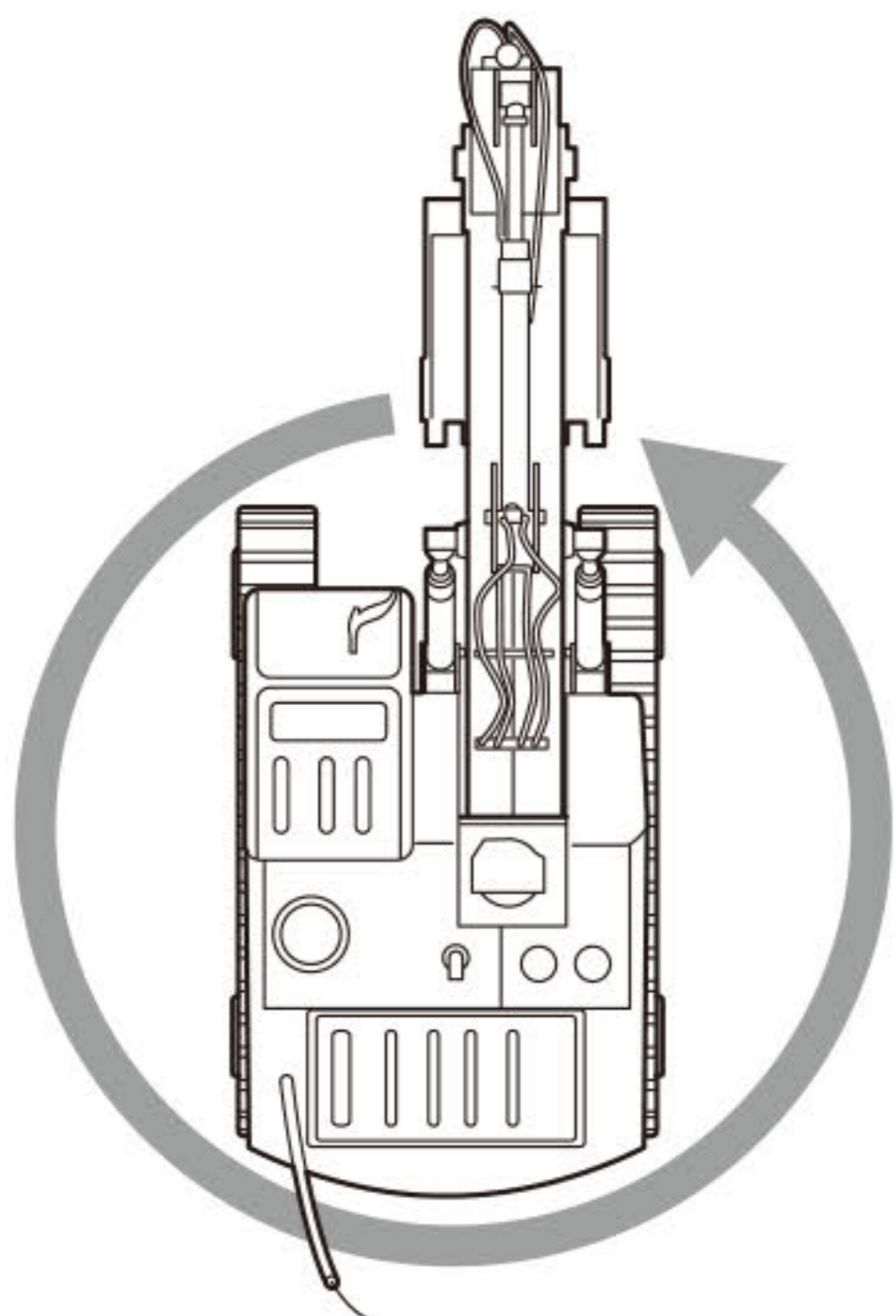
かいてん  
回転

レバーを倒すと回転します。



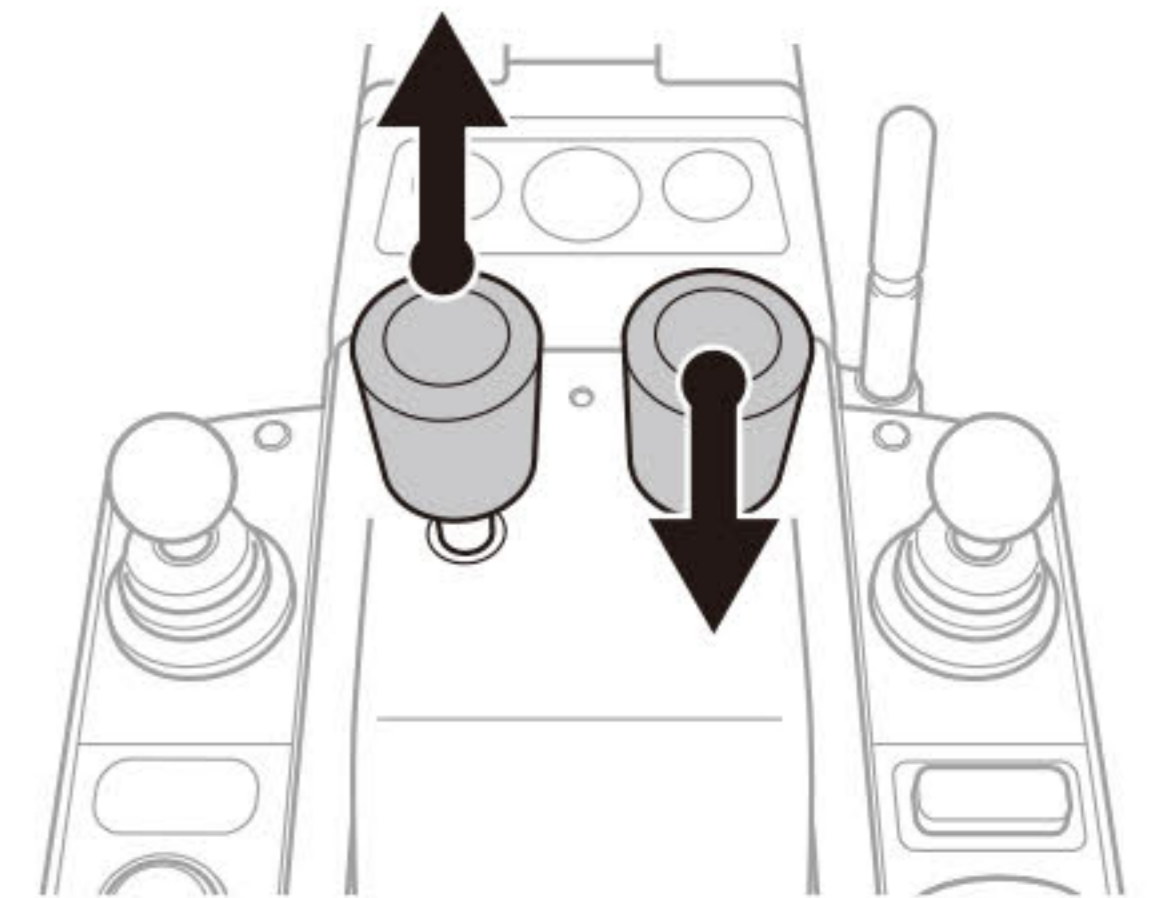
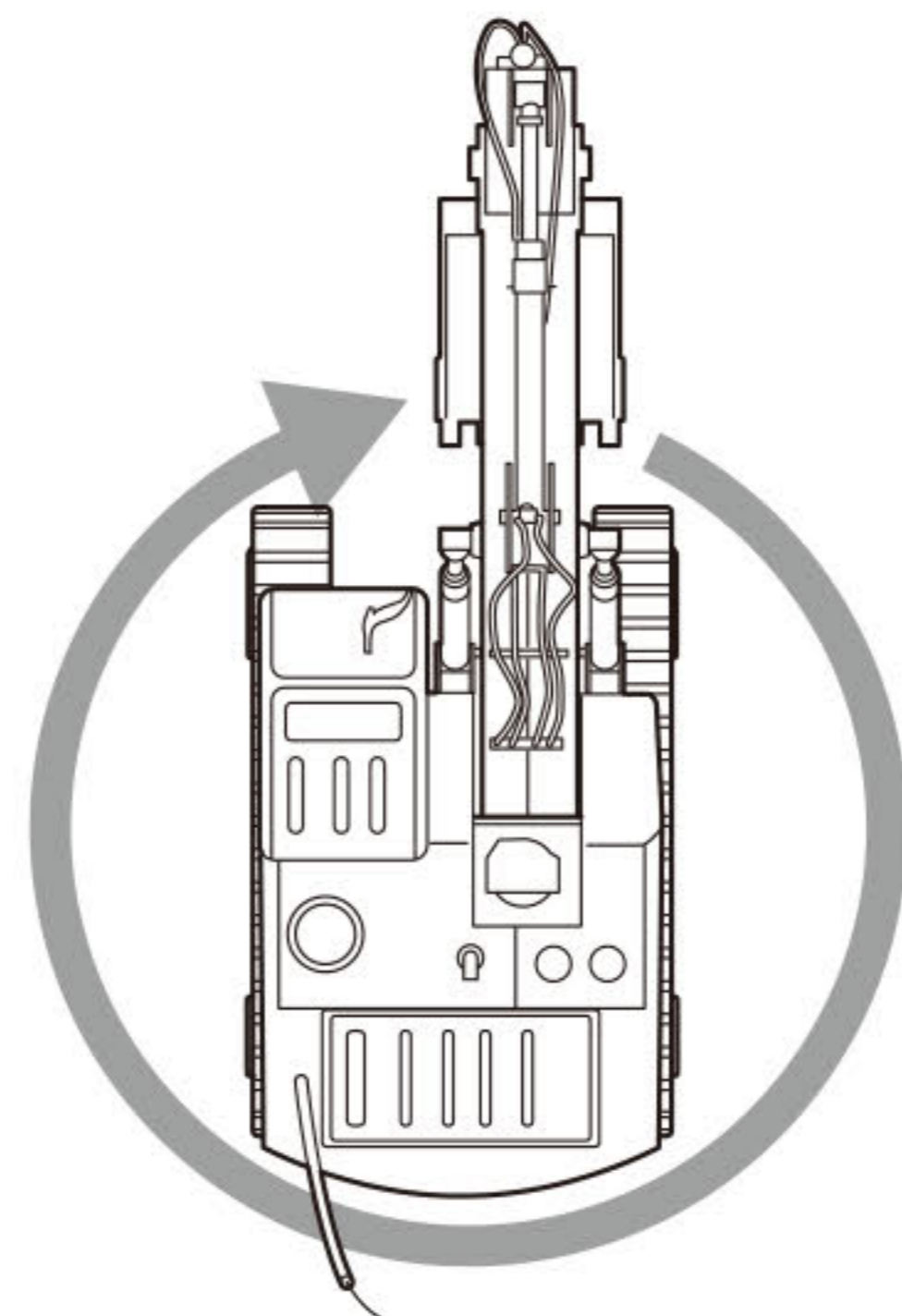
ちょうしんちかいてん ひだり  
超信地回転：左

右レバーを上、左レバーを下へ倒すとその場で左回転します。



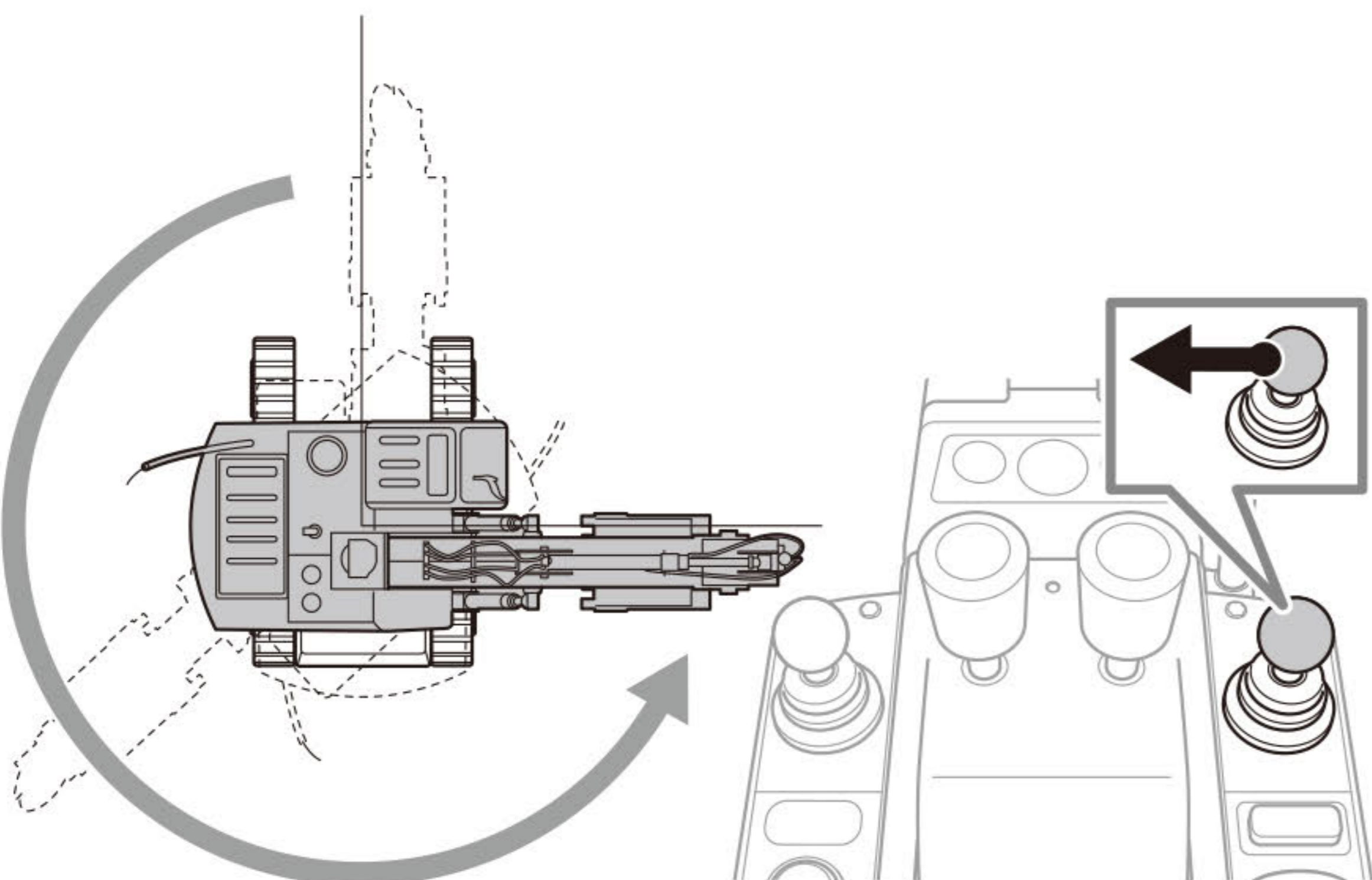
ちょうしんちかいてん みぎ  
超信地回転：右

右レバーを下、左レバーを上へ倒すとその場で右回転します。



ひだりかいてん さいだいやく  
コックピット左回転(最大約 260°)

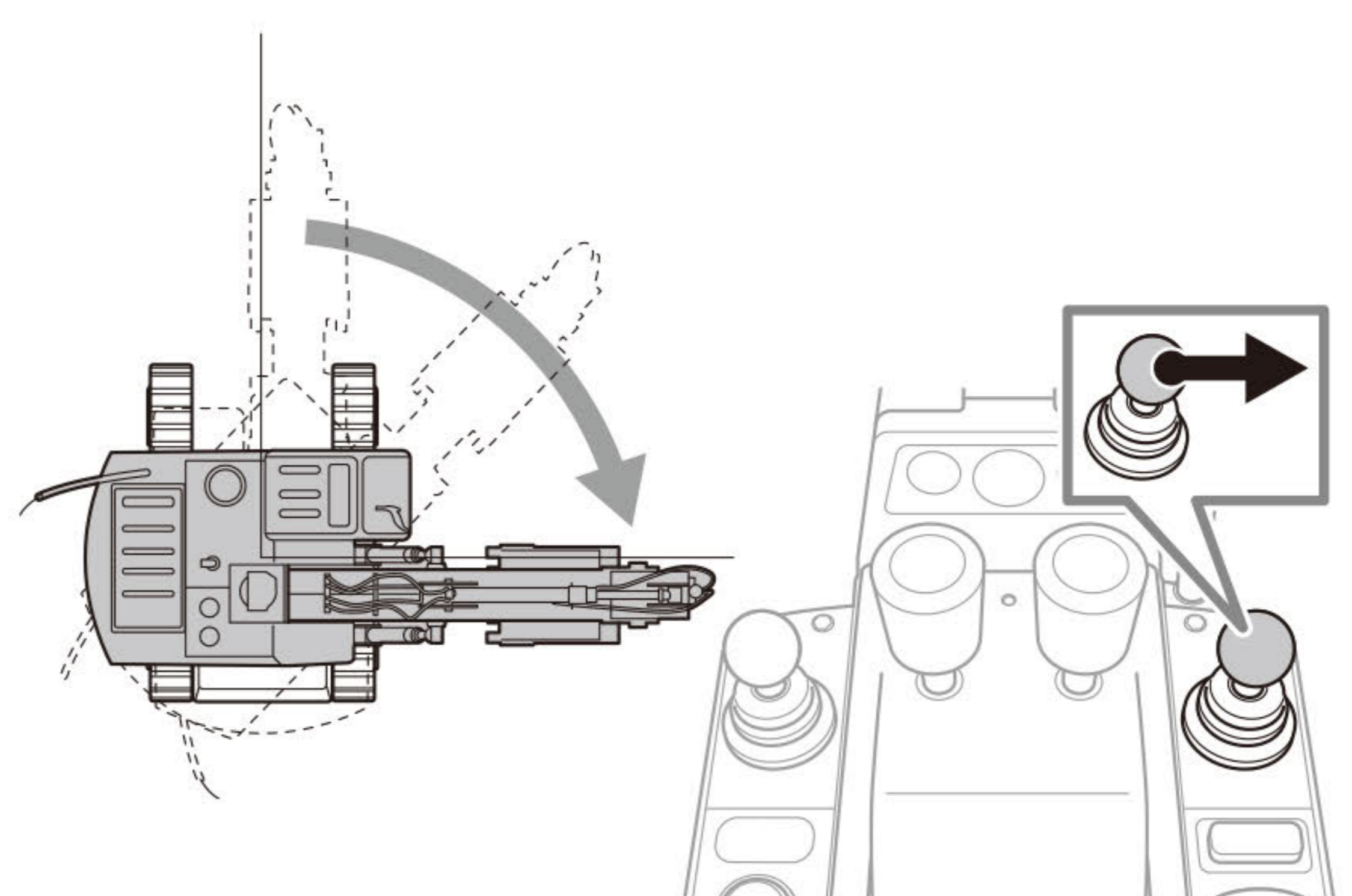
コックピット部回転レバーを左に倒すと、コックピット部が左に回転します。  
・警告音が鳴ります。



※左約260°以上は回転しません。故障の原因となる恐れがあります。約260°以上回転させないでください。

みぎかいてん さいだいやく  
コックピット右回転(最大約 80°)

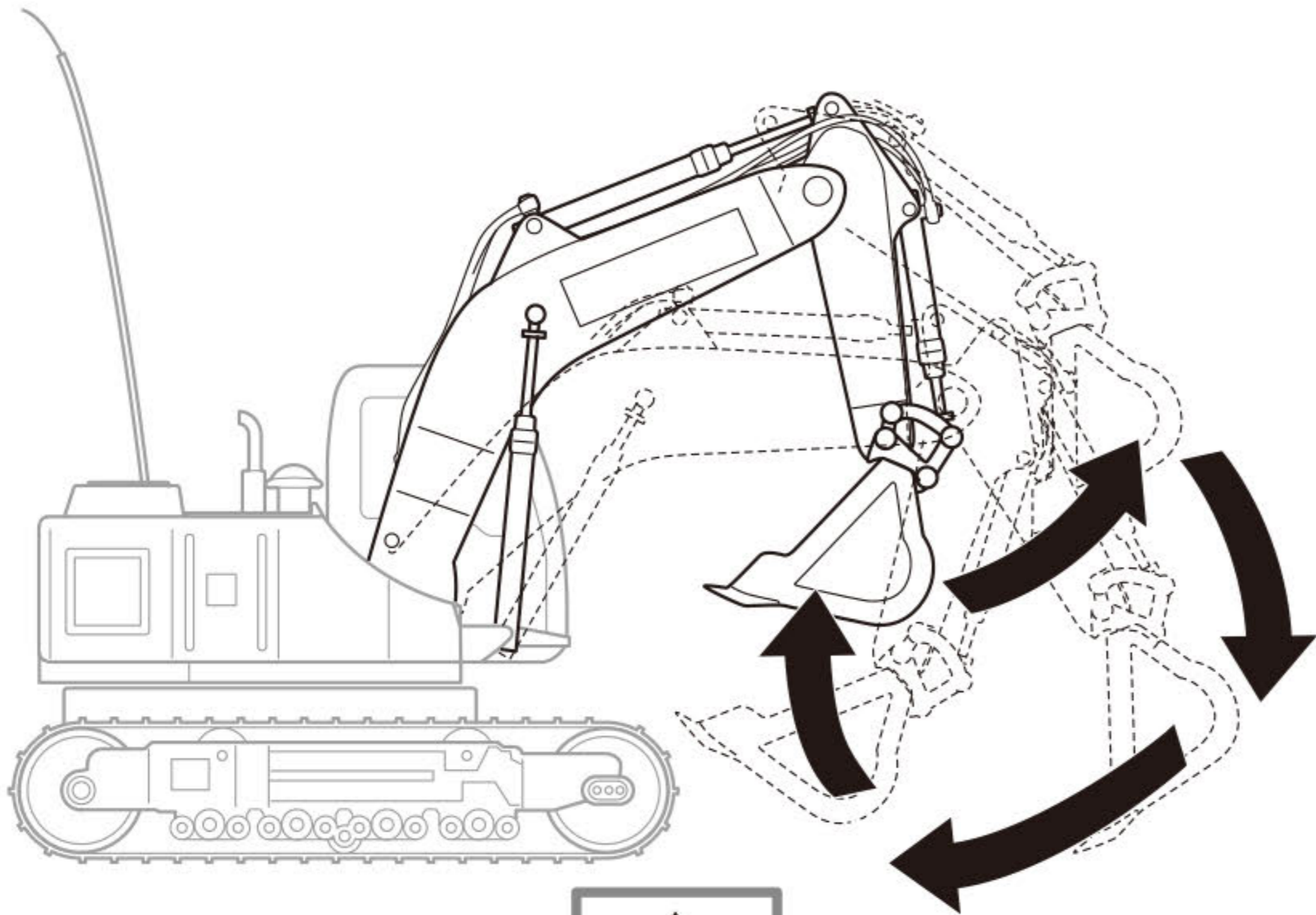
コックピット部回転レバーを右に倒すと、コックピット部が右に回転します。  
・警告音が鳴ります。



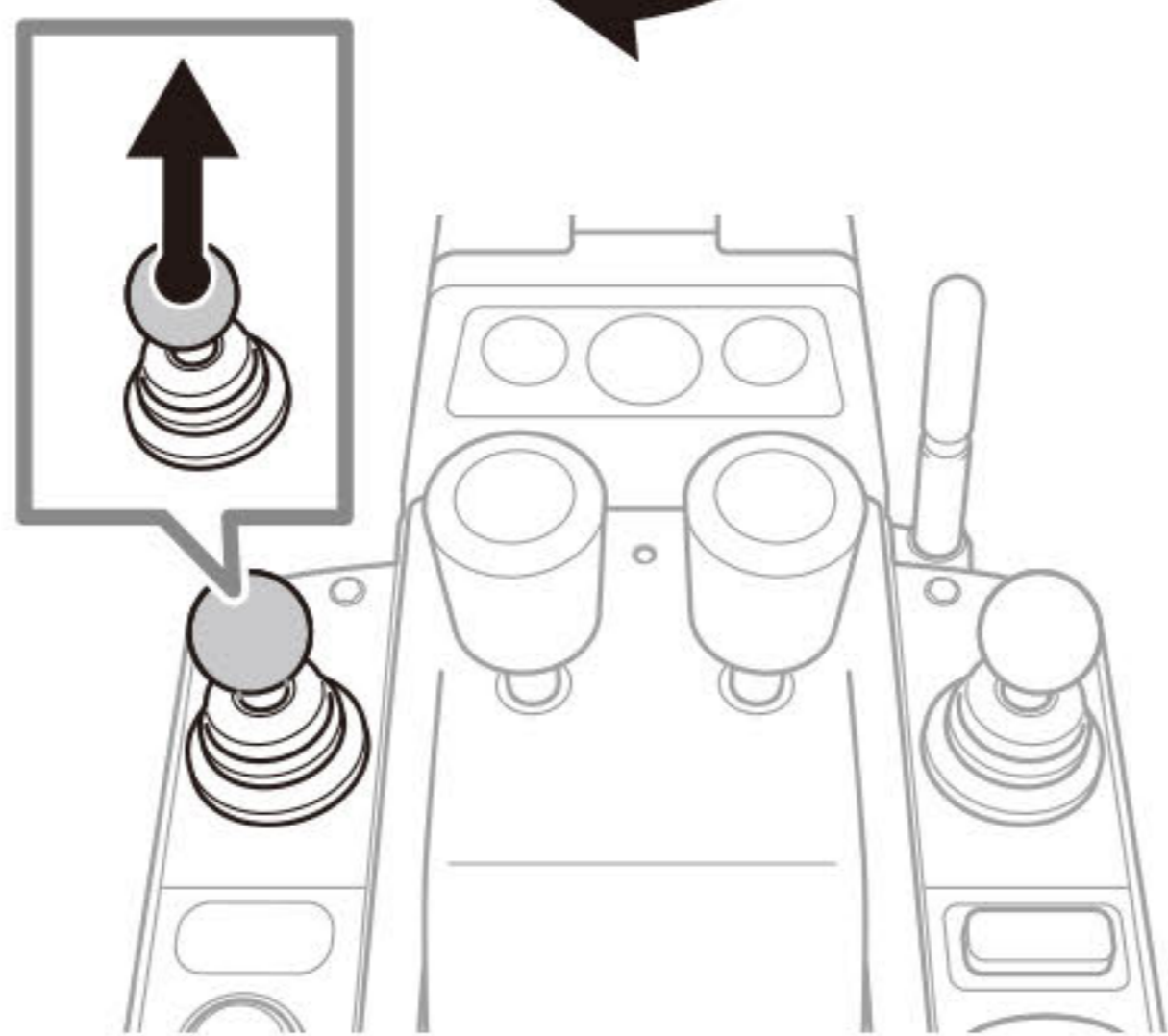
※右約80°以上は回転しません。故障の原因となる恐れがあります。約80°以上回転させないでください。

## アーム昇降

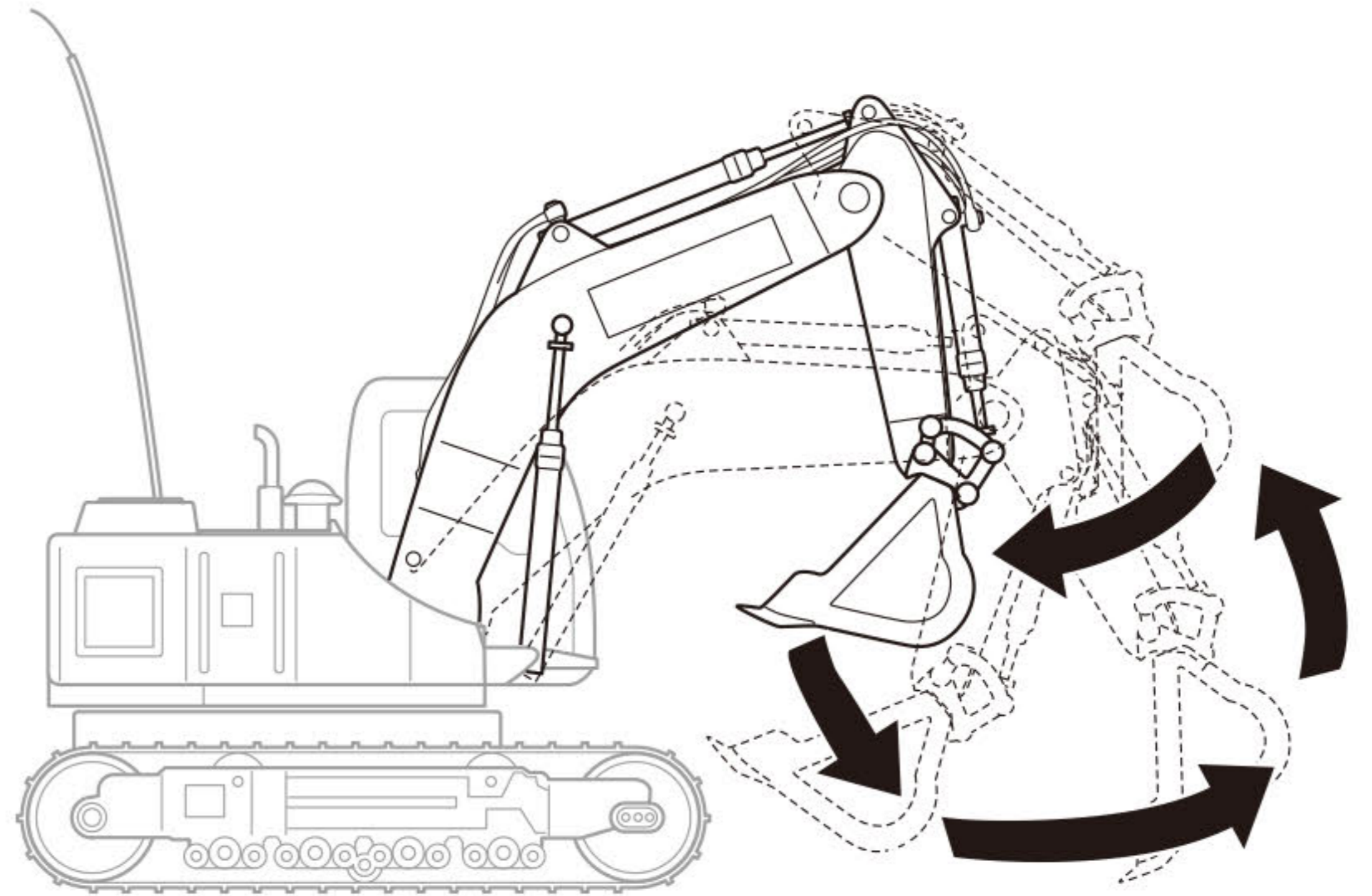
アーム昇降レバーを上(うへ)に倒すと、アームはイラストのように上(うへ)から下(した)に動(うご)きます。



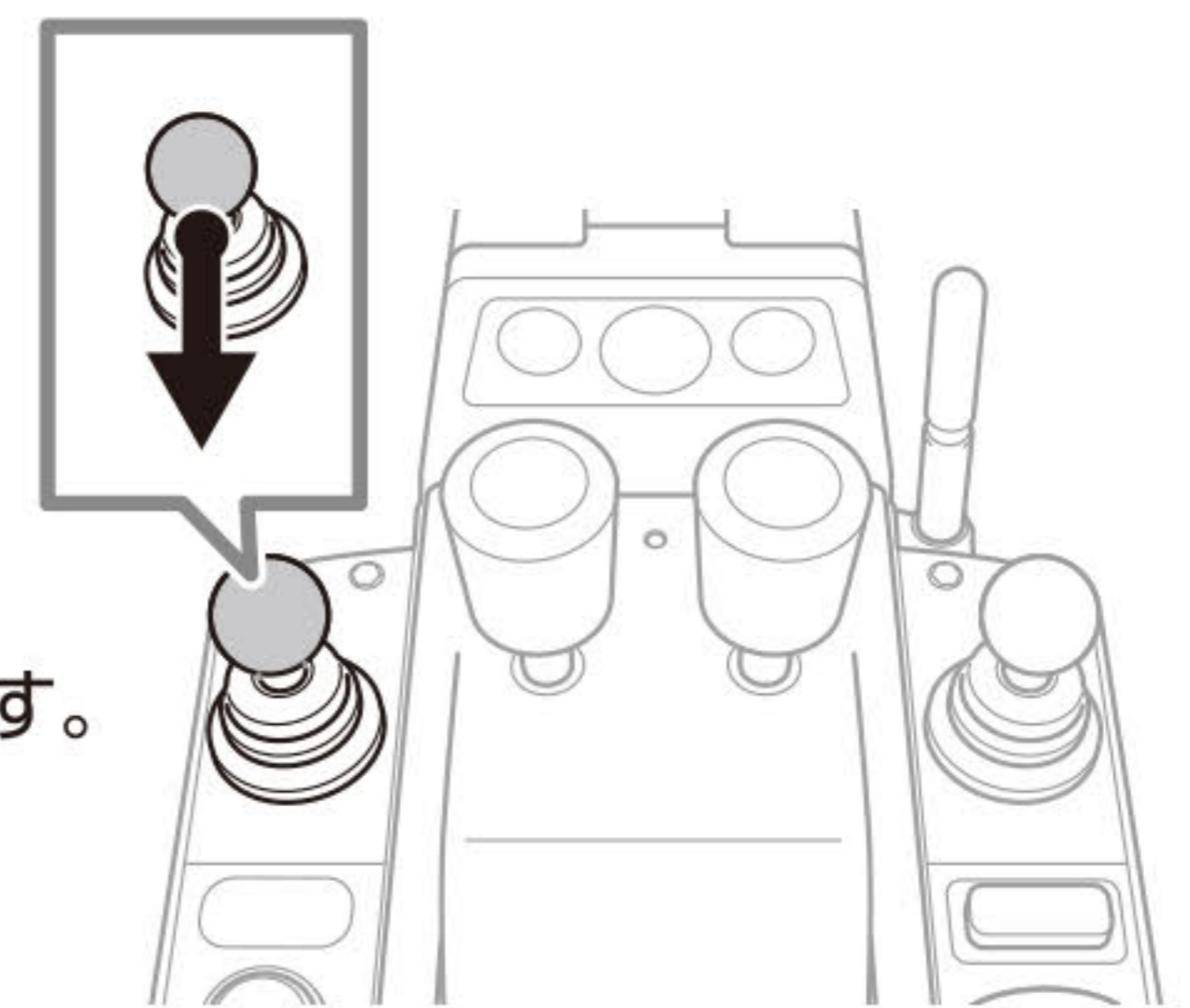
・アーム稼働音が鳴ります。



アーム昇降レバーを下(した)に倒すと、アームはイラストのように下(した)から上(うへ)に動(うご)きます。



・アーム稼働音が鳴ります。



## 操作時の注意

- ① バケットが障害物にぶつかったらすぐに操作をやめてください。故障・破損・ケガの原因になります。
- ② バケットの中に重いものを入れないでください。故障・破損・ケガの原因になります。

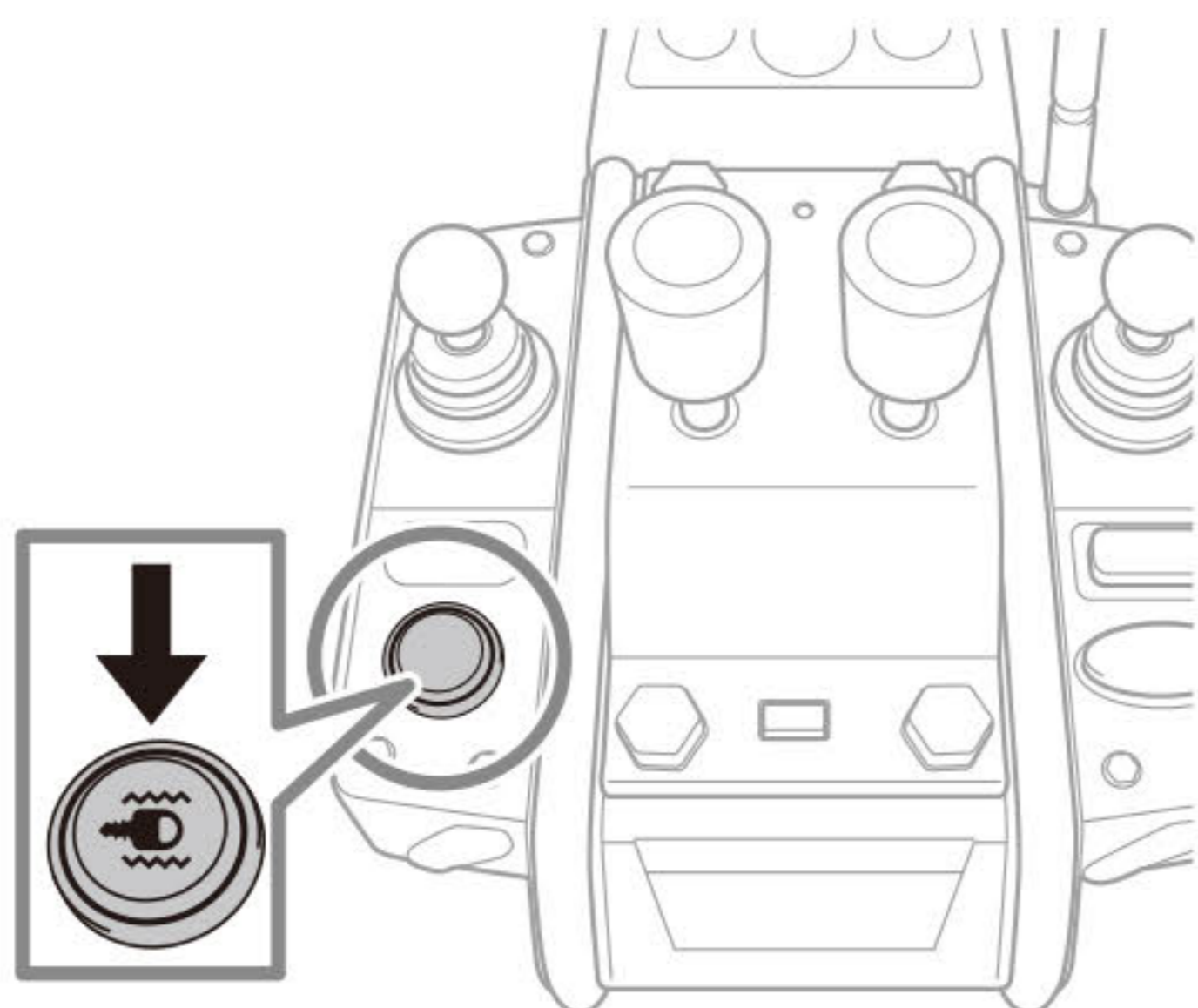
- ③ 左右回転・超信地回転の操作中に回転しにくくなったら操作をやめて、キャタピラ部のローラーまたはキャタピラベルトを確認してください。キャタピラ部のローラーまたはキャタピラベルトがはずれているときは、「故障かなと思う前に」を参照してください。

## 遊んだあとは

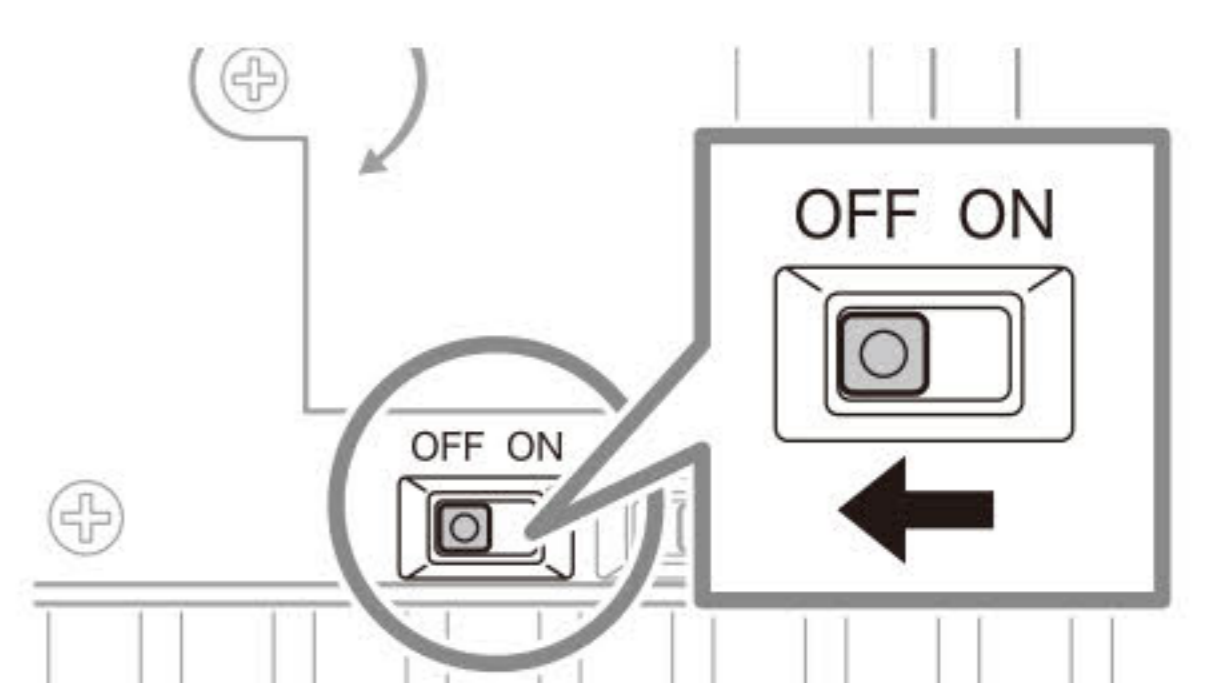
- ① コントローラーのエンジン始動/停止ボタンを押します。

コントローラー：パワーランプ(赤)が消灯します。

本体：エンジン始動音が鳴ったあと、ヘッドライトとテールライトが消灯します。

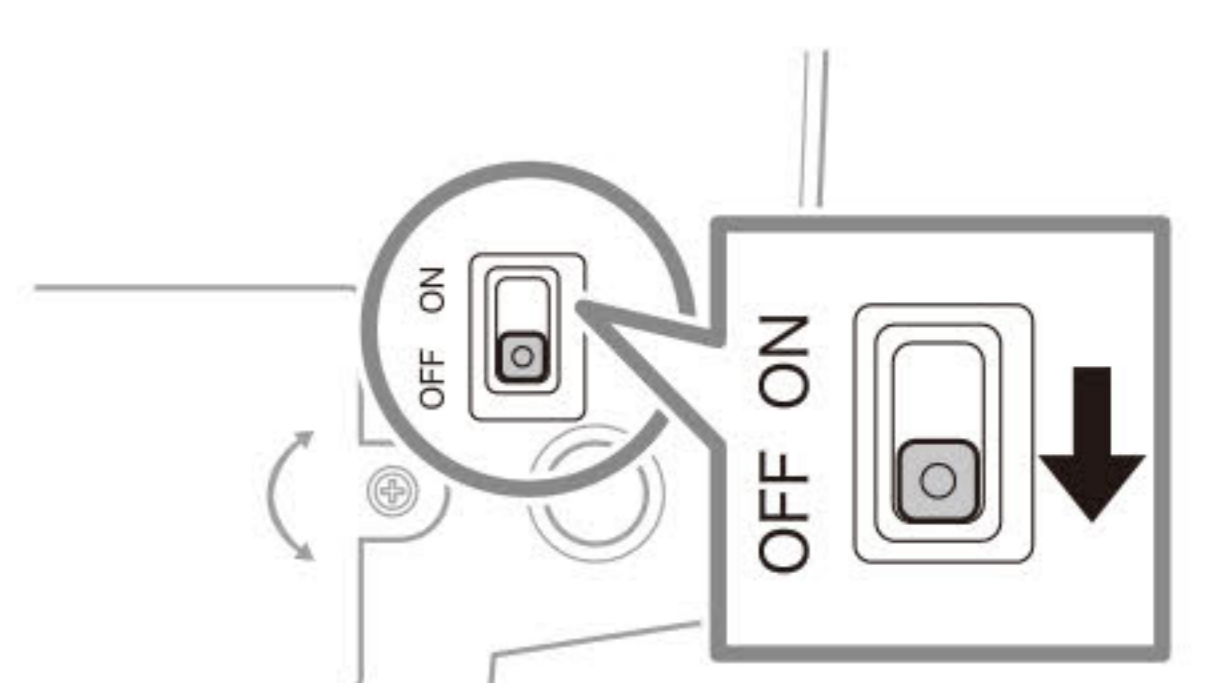


- ② 本体裏面の電源スイッチをOFFにします。



- ③ コントローラー裏面の電源スイッチをOFFにします。

※ かならず本体裏面とコントローラー裏面の電源スイッチをOFFにしてください。OFFにしないと他の機器からの電波干渉によって、突然エンジン音が鳴るなどの誤動作をすることがあります。





## 保管に関する注意

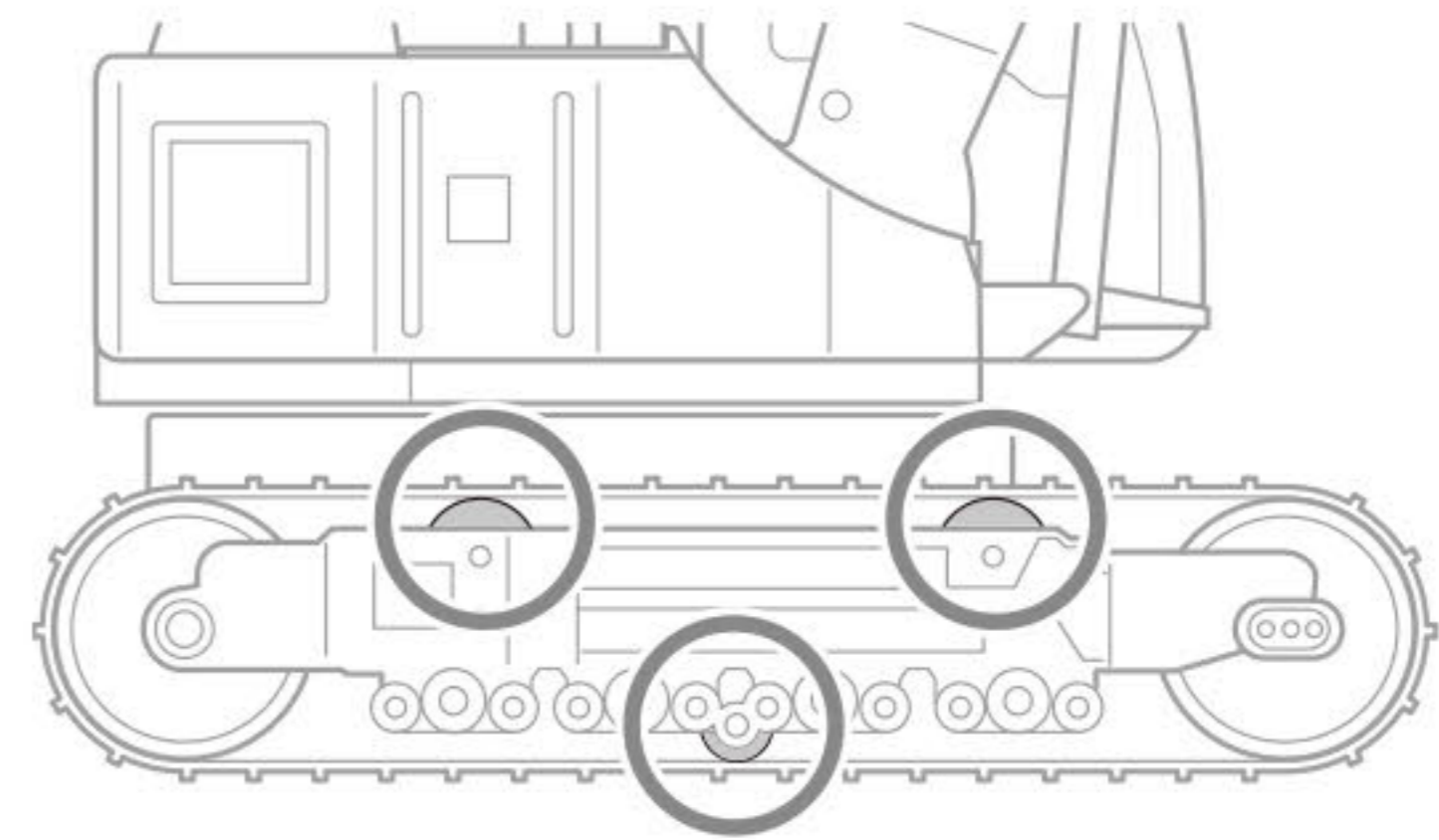
⊘ 火気の近く、直射日光のあたる場所、高温多湿になる場所、車の中では保管しないでください。変形、ショート、過熱、発火、火災の原因になります。

❗ かならず本体とコントローラーの電源スイッチをOFFにしてください。

## 故障かなと思う前に

本体が回転しにくい、または回転しないときは

左右のキャタピラに各3つあるローラーが軸受からはずれていないか確認してください。はずれていたら元の位置に取り付けてください。

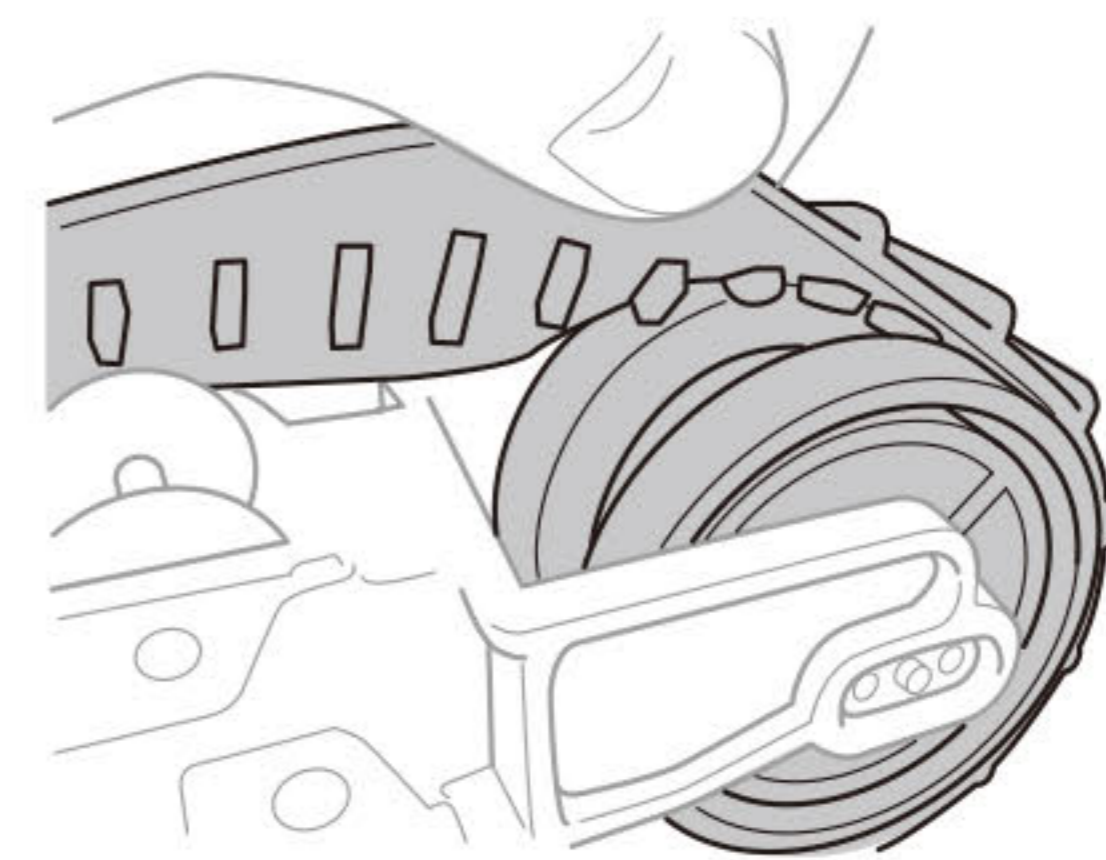
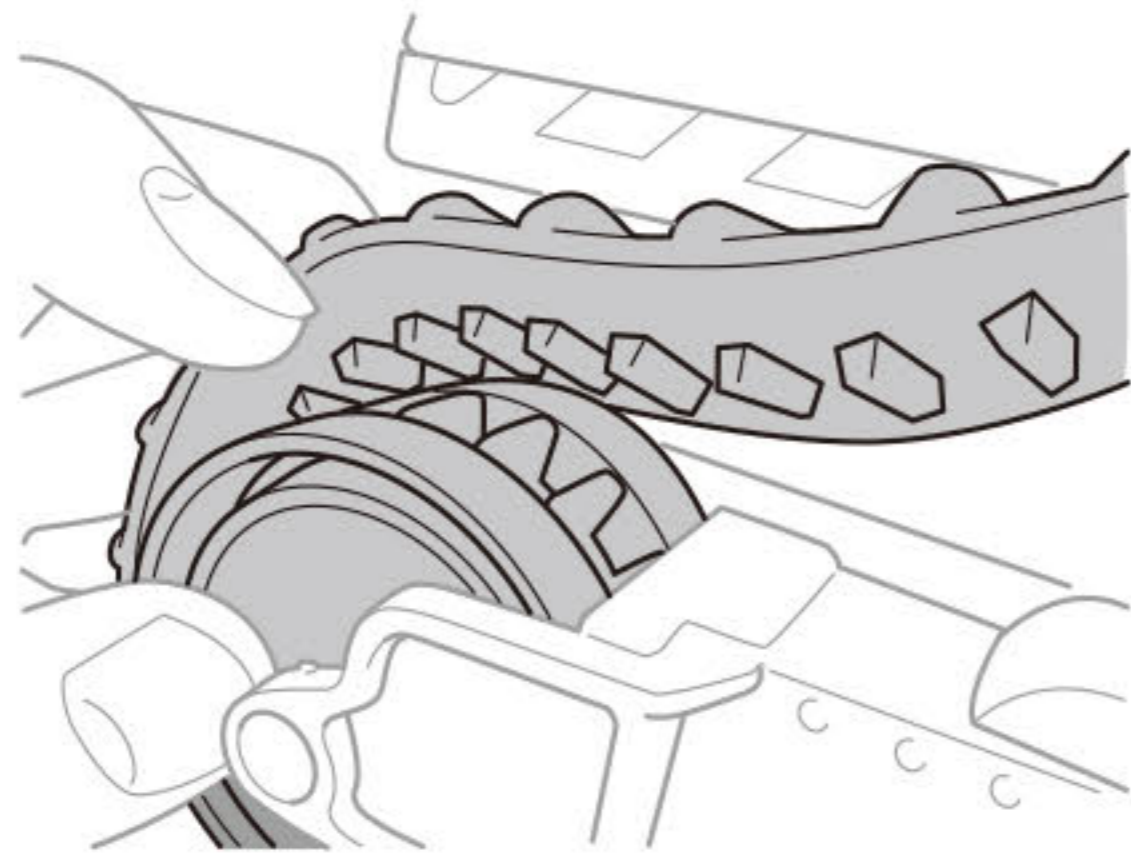


### キャタピラベルトがはずれたら

※ かならず後輪から先に取り付けてください。

① キャタピラベルト内側の凸部を後輪の凹部にはめ込みます。

② キャタピラベルト内側の凸部を前輪にはめ込みます。



状態	原因	直し方	参照ページ
本体が動かない。	本体またはコントローラーの電池の+-(プラスマイナス)が正しくセットされていない。	電池を正しくセットし直してください。	3 ページ
	本体またはコントローラーの電池が消耗している。	すべて新しい電池と交換してください。	3 ページ
	本体またはコントローラーの電源スイッチがOFFになっている。	本体またはコントローラーの電源スイッチをONにしてください。	4 ページ
	電源スイッチをONにしたあとにエンジン始動/停止ボタンを押していない。	エンジン始動/停止ボタンを押してください。	4 ページ
	本体とコントローラーのチャンネルセレクターが合っていない。	本体とコントローラーのチャンネルセレクターを合わせてください。	4 ページ
本体が勝手に動く。操作ができない。	本体またはコントローラーの電池が消耗している。	すべて新しい電池と交換してください。	3 ページ
	近くで同じ周波数のラジオコントロール製品が操作されている。	場所を変えるか、時間を置いてください。	1 ページ
	障害電波を受けて誤作動している。	場所を変えるか、時間を置いてください。	1 ページ
エンジン始動/停止ボタンを押してもパワーランプ(赤)が点灯しない。音がしない。	コントローラーの電池が消耗している。	すべて新しい電池と交換してください。	3 ページ
エンジン音が鳴り出す。	障害電波を受けて誤動作している。	遊んだあとは、かならず本体とコントローラーの電源スイッチをOFFにしてください。	6 ページ
コントローラーのパワーランプ(赤)が暗い。	コントローラーの電池が消耗している。	すべて新しい電池と交換してください。	3 ページ



## 操作できないとき

● 本体とコントローラーのチャンネルが合っているか確認してください。

● 本体とコントローラーの電源スイッチをONにしたあと、コントローラーのエンジン始動／停止ボタンをかならず押してください。

## アフターサービスについて

ご購入いただいた商品に初期の不具合がありましたら、【バンダイお客様相談センター】にご相談ください。

- ご相談いただくときは、もう一度取扱説明書の「故障かなと思う前に」をよくご確認ください。
- 不具合品を発送する前に、【バンダイお客様相談センター】にご連絡ください。
- 不具合品を発送するときには、本体やコントローラーなどの電池を必ず外してお送りください。まちがって送られても、お返しできない場合がございます。あらかじめご了承ください。
- お預かりした商品に分解・改造の形跡が見られた場合は、対応をいたしかねます。あらかじめご了承ください。

《お問い合わせ先》 バンダイお客様相談センター

<https://support.bandai.co.jp>

ナビダイヤル **0570-041-101**

● 受付時間 10時～17時（土日、祝日、夏季・冬季休業日を除く）



《商品送付先》

バンダイ 栃木配送センター

〒321-0298 栃木県下都賀郡壬生町おもちゃのまち4-2-20

電話番号はお客様相談センター共通

海外からのお問い合わせは受け付けておりません。

Customer service inquiries are not accepted from outside Japan.

《おことわり》

バンダイでは、より安全で楽しい商品をお届けするために、常に研究・調査・改良を行っております。お買い上げの時期によって、同一商品の中にも多少の違いがある場合がありますのでご了承ください。

発売元

株式会社バンダイ

東京都台東区駒形1-4-8 〒111-8081