

DX時国剣界時

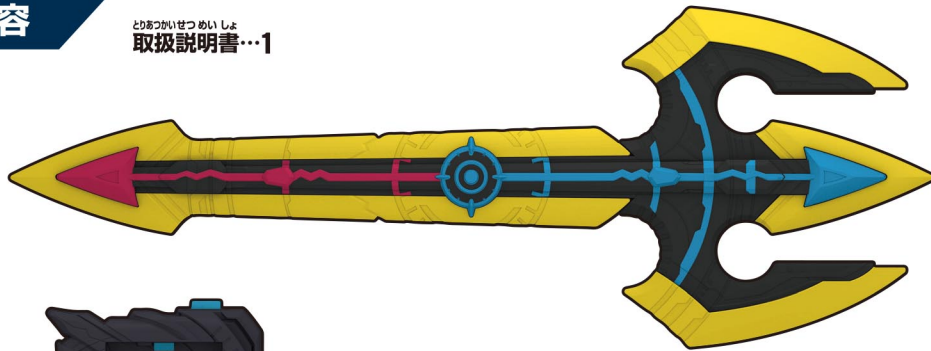
DX K O K U K E N K A I J I

あそ かの
の遊び方

セット内容

取扱説明書…1

刃本体…1



オーシャンヒストリー
ワンダーライドブック…1



グリップ本体…1



警告 (けいこく)

保護者の方へ 必ずお読みください。

●小部品があります。誤飲・窒息の危険がありますので、3才未満のお子様には絶対に与えないでください。

注意 (ちゅうい)

●ぶつけたり、ふりまわすなど乱暴な遊びをしないでください。●可動部の隙間には指などを入れないでください。はさまれてケガをする恐れがあります。●本商品には電子部品を使用しております。ペースメーカーをご使用の方は、本商品を身体に近づけないようご注意ください。《電池を誤使用すると発熱・破裂・液漏れの恐れがあります。下記に注意してください》●電池は飲み込むと危険です。お子様の手の届かない所に保管してください。万一、飲み込んだ場合は、すぐに医師に相談してください。●電池の交換は保護者の方が行ってください。●二次電池(充電式電池)は、絶対に使用しないでください。●古い電池と新しい電池、いろいろな種類の電池を混ぜて使わないでください。●＋(プラス)と－(マイナス)を正しくセットしてください。●ショートさせたり充電、分解、加熱、火の中に入れてしないでください。●万一、電池を飲み込んだとき、電池から漏れた液が目に入ったときはすぐに大量の水で洗い、医師に相談してください。皮膚や服に付いた時は水で洗ってください。●廃棄するときは、自治体の廃棄処理の指示に従ってください。●ボタン電池はなめたり、口に入れてしないでください。



《使用上の注意》●セットされているボタン電池はテスト用です。音声小さくなる、同じ音を繰り返すなど誤動作をする場合は、ボタン電池をすべて新しいものに交換してください。●本商品は精密な電子部品で構成されています。落としたり、水にぬらしたり、汚したり、分解したりしないでください。また、高温・低温になる所での使用、保管はさけてください。●プラスチック梱包材は開封後はすぐに捨ててください。●可動部分・取付部分を無理な方向に強く引っ張ったり、曲げたりしないでください。●本商品には塗装部分がありますので、保管の際には他のもの(樹脂製品や家具、ソファ)と接触しないようにしてください。色が移る場合があります。●発音の一部にイントネーションが違っていたり、商品の特性上聞き取りにくいものがありますが、ご了承ください。●誤動作した場合は、表紙ページを止まる位置まで開いて戻し、「ストーリー音」を鳴らしてください。●ワンダーライドブックのQRコードが剥がれたり、傷ついた場合や、汚れが付着している場合にQRコードが読み取れないことがありますのでご注意ください。●DX時国剣界時にはワンダーライドブックシリーズ以外は取り付けしないでください。●ワンダーライドブックをテレビやスピーカー等、強い磁気を発する機器に近づけないでください。内部チップが破損する場合があります。●周囲に強い磁気が発生していたり、金属などの材料が近くにある場合、反応しない場合がありますのでご注意ください。

※QRコードは株式会社デンソーウェブの登録商標です。



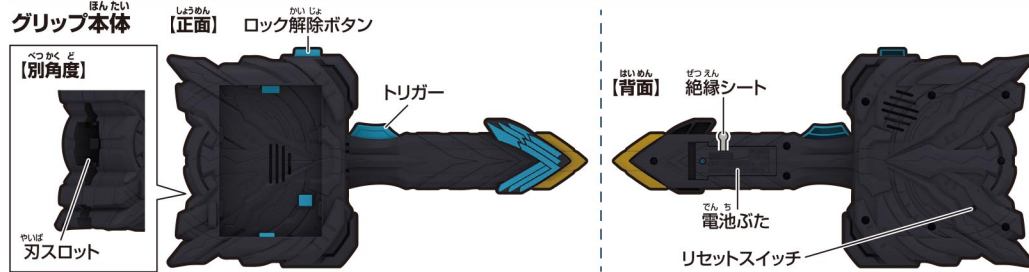
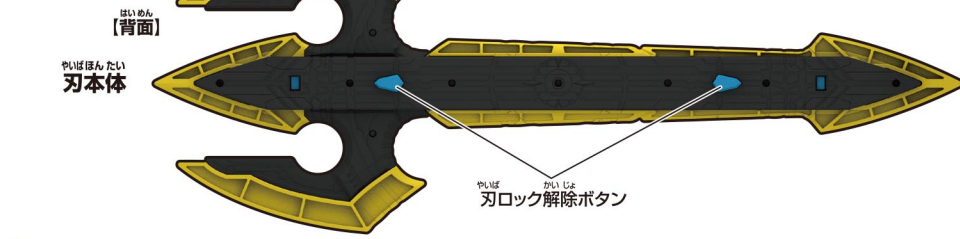
保護者の方へ

この枠内では、本商品をご使用になるときに、注意していただきたいことを記載しております。よくお読みいただき、お子様へご説明ください。

振り回さない!!



かくぶめいしやう
各部名称

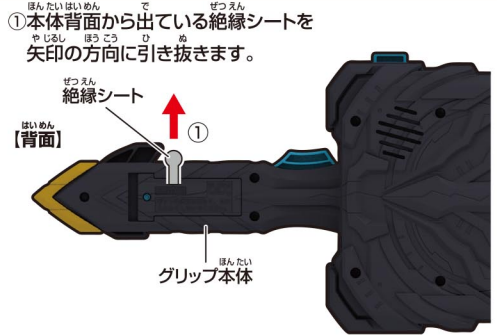


オーシャンヒストリーワンダーライドブック



【変身ページが開いた時】
デラックス じごくけんかいじ へんしんあそび じ
DX時国剣界時での変身遊び時
※変身ページは手動では開けません。

はじめて遊ぶ前に... **絶縁シートの外し方**

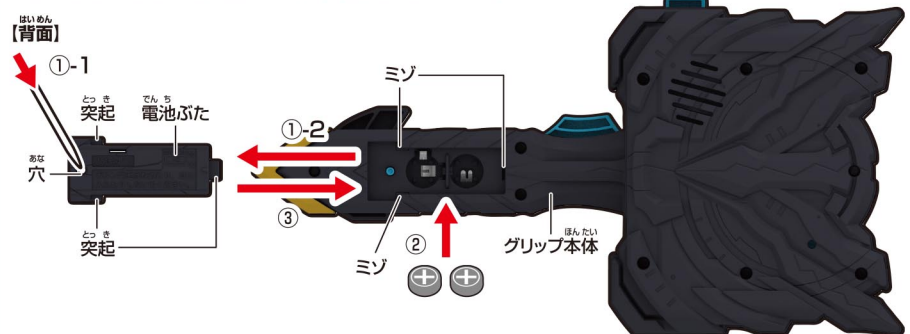


ボタン電池の交換

※必ず保護者の方が行ってください。

※音が小さくなって聞きとりにくくなったり、音が止まるなどの誤動作をする場合は、すべて新しい電池に交換してください。

- 電池ふたを取り外します。
 - 本体背面の電池ふたの穴を先の細い棒などで押し、
 - 電池ふたを取り外します。
- ボタン電池を入れます。
古いボタン電池を取り外して、新しいボタン電池2個(LR44・別売り)を⊕⊖に注意してセットします。
- 電池ふたを戻します。
電池ふたの突起と本体のミゾを合わせ、電池ふたを閉じます。



はじめて遊ぶ前に... **絶縁シートの外し方**

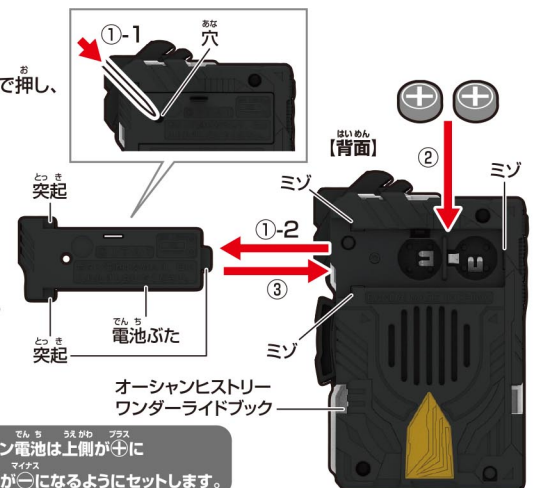
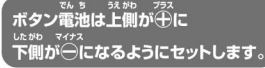


ボタン電池の交換

※必ず保護者の方が行ってください。

※音が小さくなって聞きとりにくくなったり、音が止まるなどの誤動作をする場合は、すべて新しい電池に交換してください。

- 電池ふたを取り外します。
 - ワンダーライドブック背面の電池ふたの穴を先の細い棒などで押し、
 - 電池ふたを取り外します。
- ボタン電池を入れます。
古いボタン電池を取り外して、新しいボタン電池2個(LR44・別売り)を⊕⊖に注意してセットします。
- 電池ふたを戻します。
電池ふたの突起とワンダーライドブックのミゾを合わせ、電池ふたを閉じます。



ワンダーライドブックの遊び方

※セット内容の状態から始めます。
※オーシャンストーリーワンダーライドブックは別売りのDXライドブックホンダナーでの収納遊びはできません。

- ① ボタンを軽く押します。
→「タイトル名」が鳴ります。

オーシャンストーリー
ワンダーライドブック

ボタン



①

- ② 表紙ページを開き、止まる位置まで押し込みます。
→ページが戻るときに「ストーリー音」が鳴ります。

表紙ページ



②

この群青に沈んだ命が
今をも紡ぐ刻まれた歴史...



変身ページ

【変身ページが開いた図】

DX時国剣界時の変身遊び時

※変身ページは手動では開けません。

DX時国剣界時の遊び方

※セット内容の状態から始めます。

単品遊び

- ① 刃本体をグリップ本体の刃スロットに図の向きでセットします。
→「合体音」が鳴った後、「剣刻！」が鳴り【剣モード】になります。
- ② トリガーを引きます。
→「剣攻撃音」が鳴ります。
※【剣モード】では同様の操作で別の音声は鳴りません。



刃本体

①

②

刃スロット

剣刻!

グリップ本体

トリガー

モードチェンジ ※【剣モード】の状態から始めます。

- ① 刃本体の背面にある刃ロック解除ボタンを押しながら、矢印の方向に取り外します。
→「取り外し音」が鳴った後、「待機音」が鳴ります。



【背面】

刃ロック解除ボタン



①

- ② 刃本体をグリップ本体の刃スロットに図の向きでセットします
→「合体音」が鳴った後、「槍時刻！」が鳴り【槍モード】になります。
※【槍モード】から【剣モード】へのモードチェンジは逆の手順で遊べます。



②

槍時刻!

変身遊び ※【剣モード】の状態から始めます。

- ① ワンダーライドブックをグリップ本体のスロットにセットします。
→ ワンダーライドブック「装填音」が鳴ります。
→ 時国剣界時「変身待機音①」が鳴ります。

オーシャンストーリー
ワンダーライドブック



①

スロット

- ② 刃本体の背面の刃ロック解除ボタンを押しながら、矢印の方向に取り外します。
→ 時国剣界時「取り外し音」が鳴った後、「変身待機音②」が鳴ります。



【背面】

刃ロック解除ボタン



②

- ③ 刃本体をグリップ本体の刃スロットに図の向きでセットします。
→ ワンダーライドブック変身ページが開きます。
→ 時国剣界時「合体音」が鳴った後、「界時逆回！」が鳴り「変身音」が鳴ります。

界時逆回!



③

時は時は!時は時は
時は時は!我なり!
オーシャンストーリー!

変身ページ

オーシャン/ツシヤン!

ひっさつわざあそ 必殺技遊び ※変身遊びの後に行います。

トリガー必殺技

本体のトリガーを3回引きます。

→ 時国剣界時

「槍攻撃音」が3回鳴った後、「一時一閃!」が鳴り、「トリガー必殺技音」が鳴ります。

※【剣モード】でも遊べます。

一時一閃!



けん ひっさつわざ 剣必殺技 ※【剣モード】の状態から始めます。

①刃本体の背面の刃ロック解除ボタンを押しながら矢印の方向に取り外します。

→ 時国剣界時

「取り外し音」が鳴り、「待機音」が鳴ります。

【背面】



②再び刃本体をグリップ本体の刃スロットに図の向きでセットします。

→ 時国剣界時

「合体音」が鳴った後、「必殺時刻!」が鳴り、「待機音」が鳴ります。

③トリガーを引きます。

→ 時国剣界時

「オーシャン一刻斬り!」が鳴り、「剣必殺技音」が鳴ります。

必殺時刻!
オーシャン一刻斬り!



やりひっさつわざ 槍必殺技 ※【槍モード】の状態から始めます。

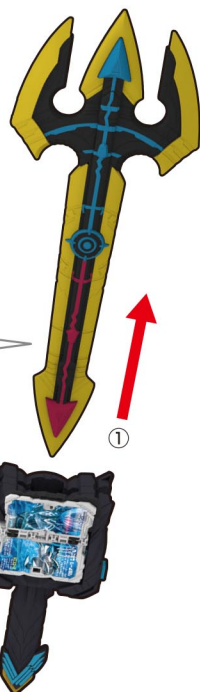
①刃本体の背面の刃ロック解除ボタンを押しながら矢印の方向に取り外します。

→ 時国剣界時

「取り外し音」が鳴り、「待機音」が鳴ります。

【背面】

刃ロック解除ボタン



②再び刃本体をグリップ本体の刃スロットに図の向きでセットします。

→ 時国剣界時

「合体音」が鳴った後、「必殺時刻!」が鳴り、「待機音」が鳴ります。

③トリガーを引きます。

→ 時国剣界時

「オーシャン三刻突き!」が鳴り、「槍必殺技音」が鳴ります。

必殺時刻!
オーシャン三刻突き!



じかんけず ひっさつわざ 時間削り必殺技

※【剣モード】と【槍モード】のどちらでも遊べます。

※【槍モード】の状態の説明します。

①刃本体の背面の刃ロック解除ボタンを押しながら、矢印の方向に取り外します。

→ 時国剣界時

「取り外し音」と「待機音」が鳴ります。

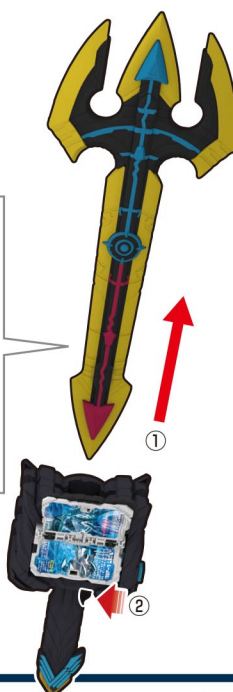
②トリガーを引きます。

→ 時国剣界時

「界時抹消!」と「時間削り音①」が鳴ります。

【背面】

刃ロック解除ボタン



③再び刃本体をグリップ本体の刃スロットに図の向きでセットします。

→ 時国剣界時

「合体音」が鳴った後、「時間削り音②」が鳴ります。

④トリガーを引きます。

→ 時国剣界時

「再界時!」が鳴ります。

再界時!



別冊モードの遊び方

※【剣モード】の状態から始めます。※ブレイブドラゴンワンダーライドブックを例に説明します。

別冊モードへの切り替え方

本体のトリガーを2秒以上長押しします。

時国剣界時

「昇時別冊!」が鳴り、
【別冊モード】に切り替わります。
※再度トリガーを2秒以上長押しすると
通常モードに切り替わります。

昇時別冊!



別冊変身遊び

①ワンダーライドブックをグリップ本体の
スロットにセットします。

ワンダーライドブック

「装填音」が鳴ります。

時国剣界時

「変身待機音①」が
鳴ります。

ブレイブドラゴン
ワンダーライドブック

① スロット



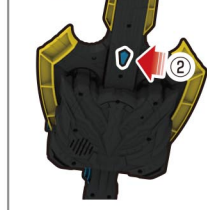
②刃本体の背面の

刃ロック解除ボタンをおしなが
ら矢印の方向に取り外します。

時国剣界時

「取り外し音」が鳴った後、
「変身待機音②」が鳴ります。

【背面】



③刃本体をグリップ本体の刃スロットに
図の向きでセットします。

ワンダーライドブック

変身ページが開きます。

時国剣界時

「合体音」が鳴った後、
「昇時逆回!」が鳴り
「変身音」が鳴ります。

昇時逆回!



ワンダーライダー!

時は来た!ギャー!

別冊必殺技遊び

※変身遊びの後にいきます。

トリガー必殺技

※通常モードと同じ音声が鳴ります。

本体のトリガーを3回引きます。

時国剣界時

「槍攻撃音」が3回鳴った後、
「一時一閃!」が鳴り、
「トリガー必殺技音」が
鳴ります。

※【剣モード】でも遊べます。

一時一閃!



剣必殺技

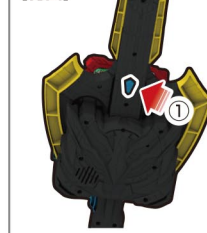
※【剣モード】の状態から始めます。

①刃本体の背面の刃ロック解除ボタンを
押しなが
ら矢印の方向に取り外します。

時国剣界時

「取り外し音」が鳴り、
「待機音」が鳴ります。

【背面】



②再び刃本体をグリップ本体の刃スロットに
図の向きでセットします。

時国剣界時

「合体音」が鳴った後、
「必殺時刻!」が鳴り、
「待機音」が鳴ります。

③トリガーを引きます。

時国剣界時

「昇時一冊斬り!」が鳴り、
「剣必殺技音」が鳴ります。

必殺時刻!

昇時一冊斬り!



槍必殺技

※【槍モード】の状態から始めます。

①刃本体の背面の刃ロック解除ボタンを
押しなが
ら矢印の方向に取り外します。

時国剣界時

「取り外し音」が鳴り、「待機音」が鳴ります。

【背面】



②再び刃本体をグリップ本体の刃スロットに
図の向きでセットします。

時国剣界時

「合体音」が鳴った後、
「必殺時刻!」が鳴り、
「待機音」が鳴ります。

③トリガーを引きます。

時国剣界時

「昇時三刻突き!」が鳴り、
「槍必殺技音」が鳴ります。

必殺時刻!

昇時三刻突き!



時間削り必殺技 ※通常モードと同じ音声が鳴ります。

※【剣モード】と【槍モード】のどちらでも遊べます。

※【槍モード】の状態の説明します。

①刃本体の背面の刃ロック解除ボタンを押しながら、矢印の方向に取り外します。

→ 時国剣界時

「取り外し音」と「待機音」が鳴ります。

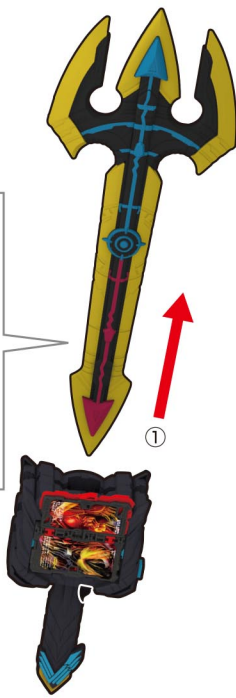
②トリガーを引きます。

→ 時国剣界時

「界時抹消」と「時間削り音①」が鳴ります。



「界時抹消！」



③再び刃本体をグリップ本体の刃スロットに図の向きでセットします。

→ 時国剣界時

「合体音」が鳴った後、「時間削り音②」が鳴ります。

④トリガーを引きます。

→ 時国剣界時

「再界時！」が鳴ります。



別売りのDX聖剣ソードライバーで変身!

※表紙ページを閉じた状態で行います。
※詳しくはDX聖剣ソードライバーの取扱説明書をご参照ください。

①聖剣ソードライバーのスロットにワンダーライドブックを図の向きで挿入します。

→ ワンダーライドブック

「装填音」が鳴ります。

→ 火炎剣烈火

「変身待機音」が約30秒鳴ります。

オーシャンヒストリーワンダーライドブック



②火炎剣烈火を図の向きに引き抜きます。

→ 火炎剣烈火

「抜刀音」と「変身音」が鳴ります。

→ ワンダーライドブック

変身ページが開きます。



ワンダーライドブックは3冊までセットできるぞ!

ワンダーライダー!

オーシャン!

この動物の力が剣に宿る!