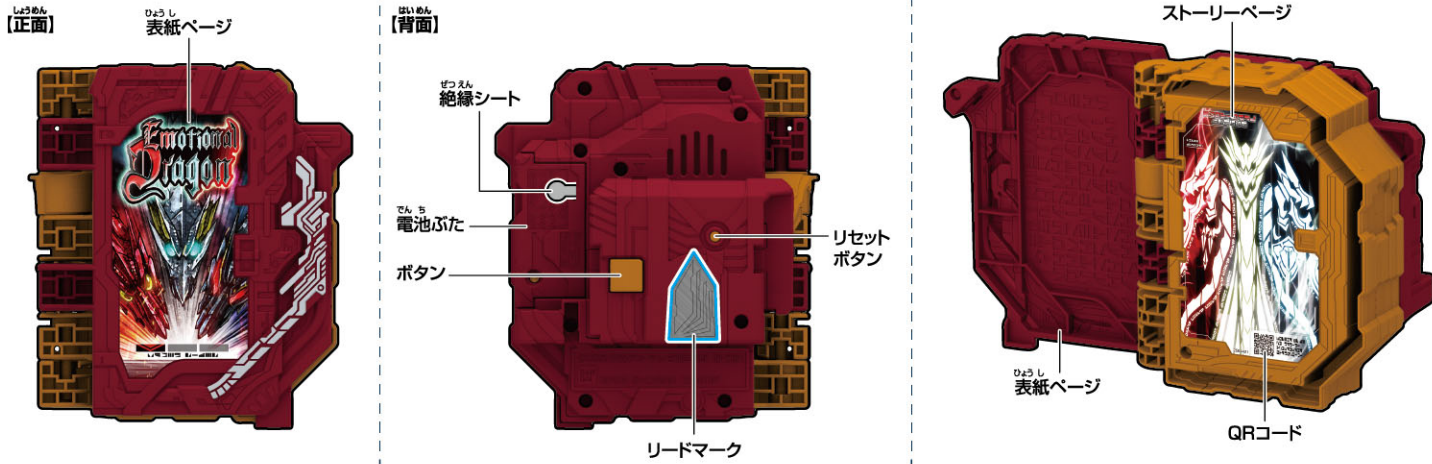




かくぶめいしょう  
各部名称

エモーショナルドラゴンワンダーライドブック

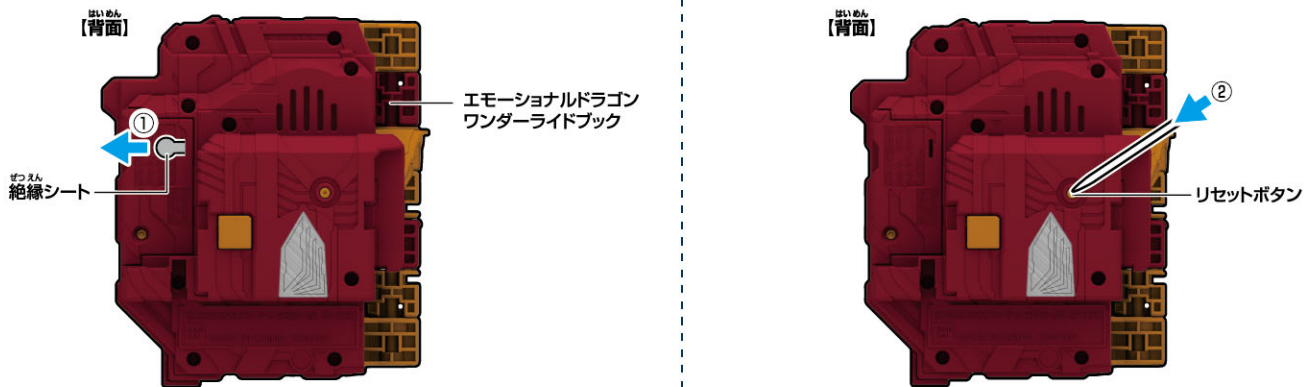
ひやし  
【表紙ページを開いた図】



はじめて遊ぶ前に... 絶縁シートの外し方

①ワンダーライドブック背面から出ている絶縁シートを矢印の方向に引き抜きます。

②リセットボタンを先の細い棒などで軽く押しします。



ボタン電池の交換

※必ず保護者の方が行ってください。

※音が小さくなって聞きとりにくくなったり、音が止まるなどの誤動作をする場合は、すべて新しい電池に交換してください。

①電池ふたを取り外します。

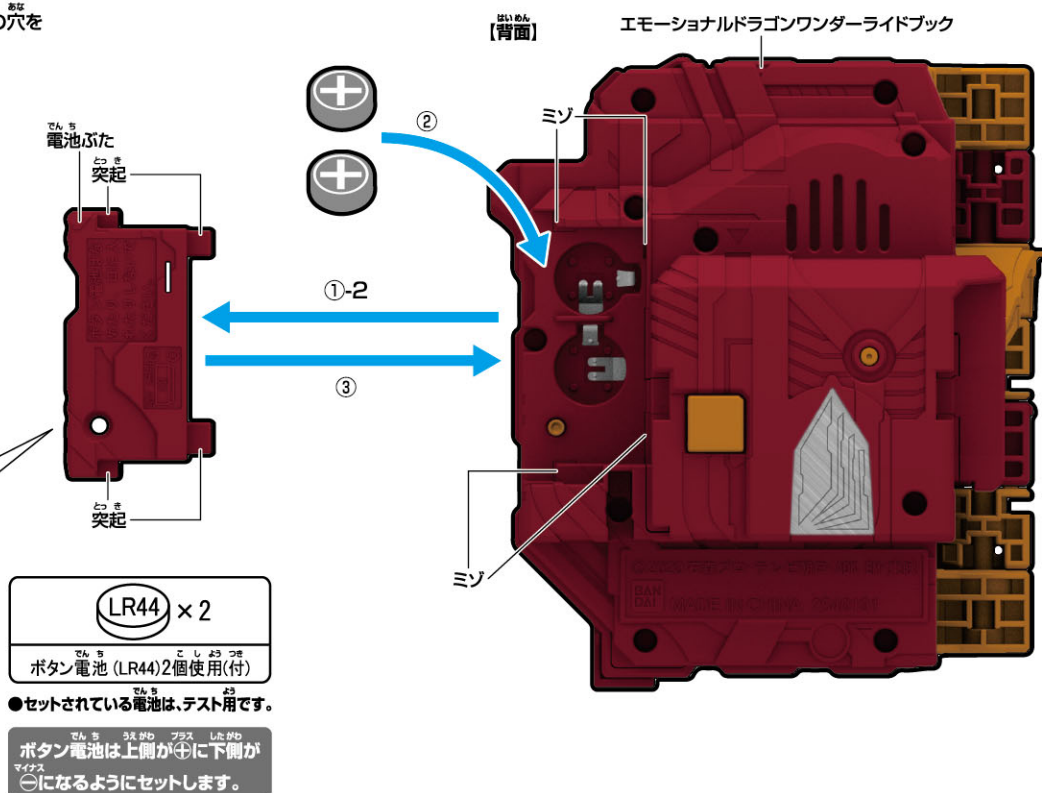
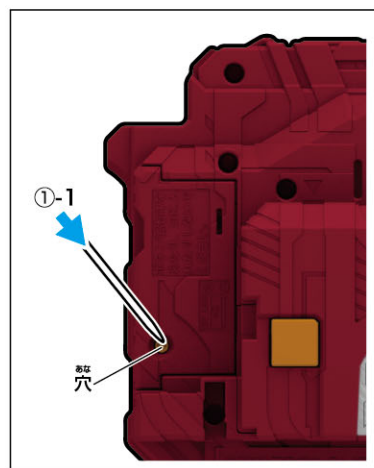
- ①-1 ワンダーライドブック背面の電池ふたの穴を先の細い棒などで押し、
- ①-2 電池ふたを取り外します。

②ボタン電池を入れます。

- 古いボタン電池を取り外して、新しいボタン電池2個(LR44・別売り)をプラスマイナスに注意してセットします。

③電池ふたを戻します。

- 電池ふたの突起と本体のミゾを合わせ、電池ふたを閉じます。



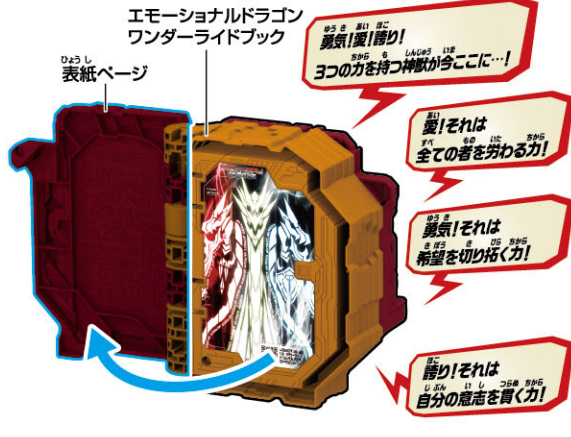


デラックス DXエモーショナルドラゴンワンダーライドブックの単品遊び ※セット内容の状態から始めます。

ストーリー音遊び

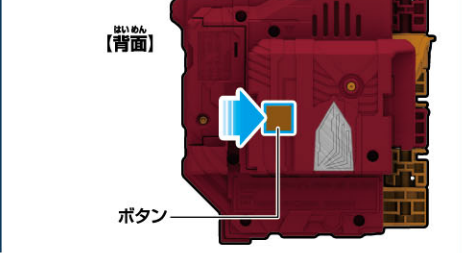
ワンダーライドブックの表紙ページを開きます。  
 →開くたびに表の「ストーリー音」が順に鳴ります。  
 ※音声④の後に表紙ページを開くと音声①に戻ります。

順番	音声
音声①	勇気!愛!誇り! 3つの力を持つ神獣が今ここに…!
音声②	愛!それは全ての者を労わる力!
音声③	勇気!それは希望を切り拓く力!
音声④	誇り!それは自分の意志を貫く力!



タイトル名音遊び

ワンダーライドブック背面のボタンを軽く押します。  
 →「タイトル名」が鳴ります。



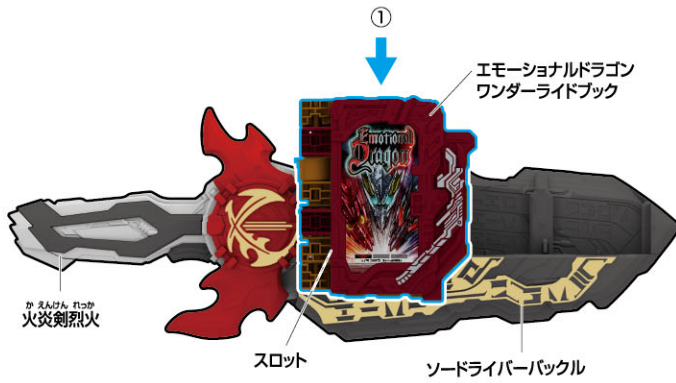
別売りのDX聖剣ソードライバーで仮面ライダーセイバー エモーショナルドラゴンに変身!

※詳しくは別売りのDX聖剣ソードライバーをご参照ください。※聖剣ソードライバーは完成状態でいきます。※ワンダーライドブックは表紙ページを閉じた状態でいきます。  
 ※遊び終わってから約10分後にスリープモードに入ります。音声が届かない場合は、トリガーを一度引いてから遊んでください。  
 ※ソードライバーバックルを傾けた状態で変身遊びをするとワンダーライドブックのページは開きません。

変身遊び

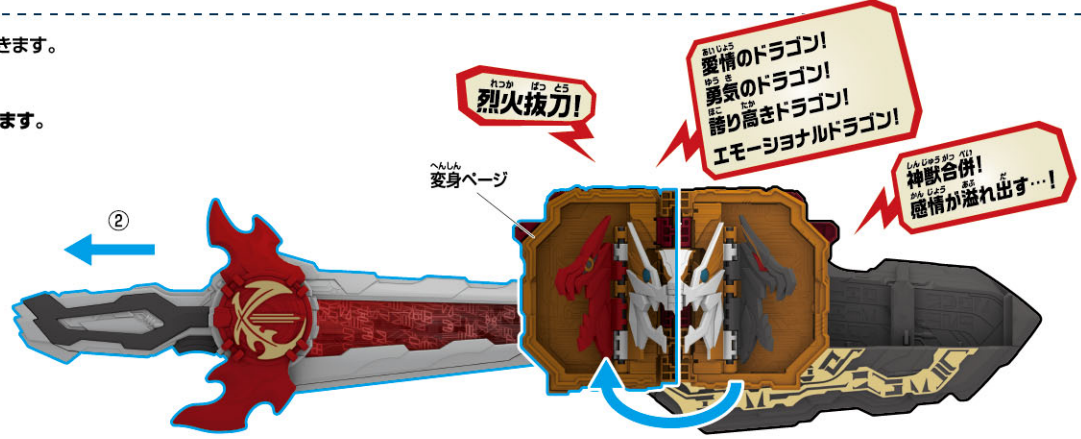
①ワンダーライドブックをソードライバーバックルのスロットに図の向きで挿入します。

→ワンダーライドブック  
 「装填音」が鳴り、「変身待機音」が鳴ります。  
 ※エモーショナルドラゴンワンダーライドブックを正面から見て右のスロットには挿入できません。



②火炎剣烈火を図の向きに引き抜きます。

→火炎剣烈火  
 「抜刀音」が鳴り、LEDが発光します。  
 →ワンダーライドブック  
 変身ページが開き、「変身音」が鳴ります。



必殺技遊び ※変身遊びの後に行います。 ※納刀した状態から始めます。

①ワンダーライドブックの表紙ページを閉じます。

→ワンダーライドブック  
 「必殺待機音」が鳴ります。



②火炎剣烈火を図の向きに引き抜きます。

→火炎剣烈火  
 「抜刀音」が鳴り、LEDが発光します。  
 →ワンダーライドブック  
 変身ページが開き、「必殺技音」が鳴ります。



**ライダーキック必殺技遊び**  
 ※変身遊びの後に行います。※納刀した状態から始めます。

- ①トリガーを引きます。  
 → 火炎剣烈火 「必殺技待機音」が鳴ります。  
 ②再びトリガーを引きます。  
 → 火炎剣烈火 「キック必殺技音」が鳴ります。



**ワンダーライドブックをリードして必殺技**

- ①ワンダーライドブックのリードマークを火炎剣烈火のリーダーに当てます。  
 → 火炎剣烈火 「必殺技待機音」が鳴り、LEDが発光します。  
 ②トリガーを引きます。  
 → 火炎剣烈火 「リード必殺技音」が鳴り、LEDが発光します。

