

ラジオコントロールカー

プチドライブ

おくない
屋内
せんよう
専用

たいしょうねんれい
対象年齢
さい いじょう
3才以上

警告 (けいこく)

保護者の方へ 必ずお読みください。

- 小部品があります。誤飲・窒息の危険がありますので、3才未満のお子様には絶対に与えないでください。

注意 (ちゅうい)

※ここに示した注意事項は製品を安全にお使いいただき、ご自身や他の人々への危害や損害を未然に防止するためのものです。安全に関する重要な内容ですので、必ず守ってください。

《電池を誤使用すると発熱・破裂・液もれなどの恐れがあります。下記に注意してください。》

- 二次電池 (充電式電池) は、絶対に使用しないでください。
- 古い電池と新しい電池、いろいろな種類の電池を混ぜて使わないでください。
- + (プラスマイナス) を正しくセットしてください。
- 遊んだ後は必ず電源スイッチを OFF にし電池をはずしてください。
- ショートさせたり充電、分解、加熱、火の中に入れてたりしないでください。
- 万一、電池からもれた液が目に入ったときはすぐに大量の水で洗い、医師に相談してください。皮膚や服に付いた時は水で洗ってください。
- 廃棄するときは、自治体の廃棄物処理の指示に従ってください。

《思わぬ事故、ケガの原因になります。下記に注意してください。》

- 本商品は屋内専用です。屋外では絶対に使用しないでください。正常な操作ができない恐れがあります。
- 海、川、湖、水泳プール、水深がわからない場所、魚など生き物がいる場所、水草などがある場所では絶対に使用しないでください。思わぬ事故、ケガの原因になります。
- 保護者のもとで遊ばせてください。
- 対象年齢未満のお子様がいるところで使用しないでください。また、対象年齢未満のお子様を使用させないでください。思わぬ事故、ケガをするおそれがあります。
- 使用前に必ず本体・コントローラーに破損箇所がないか確認してください。
- 本体とコントローラーを浴槽に入れたまま追い焚きしないでください。思わぬ事故、ケガの原因になります。
- 使用後は必ず本体の水分を乾いた布などで完全に除去してください。ぬれたまま家具などの上に放置するとサビや変色などの原因になります。
- ぶつかけたり、ふりまわすなど乱暴な扱いをしないでください。
- 可動部や電池フタにグリース (油) を使用しておりますが、防水性を確保するため商品の不良ではありません。衣服や室内の汚損にご注意ください。
- 車輪に指や髪の毛や衣服などを巻き込まれないように注意してください。



ひにちかづけない



くちにいれない



おとなといっしょ

使用上の注意

- 本商品は淡水のみでご使用ください。入浴剤を入れたお湯 (水)、海水、汚水、化学水などで使用すると、故障の原因になります。
- 本商品は精密電子回路や多数のパーツを使用しています。分解や改造をしないでください。
- ストープの近くなど火気のある温度の高いところには置かないでください。
- 運搬時や長期保管するときは、破損・変形を防ぐため本体の水分を完全に除去してからパッケージに入れてください。
- 毛足の長いカーペットの上では使用しないでください。可動部からまり、故障・破損する恐れがあります。または正常に動作しないことがあります。
- 本体を水中につけこまないでください。故障の原因になります。
- 本体を床・家具などに強く押し付けしないでください。床や家具にキズが付く原因になります。
- 窓シート、袋は梱包材ですので開封後はすぐに捨ててください。
- 可動部分・取付部分を無理な方向に強く引っ張ったり、曲げたりしないでください。
- 本商品を樹脂製のソファやシート、タイルなどの上に置かないでください。長時間接触していると色が移る場合があります。

電波について

- 同じ周波数帯のラジオコントロール製品を近くで同時に操作すると、誤動作の原因となります。

- コントローラー以外の障害電波が出ているときにも誤動作の原因となります。このとき、遊ぶ場所を変えるか時間をおいてください。

電池について

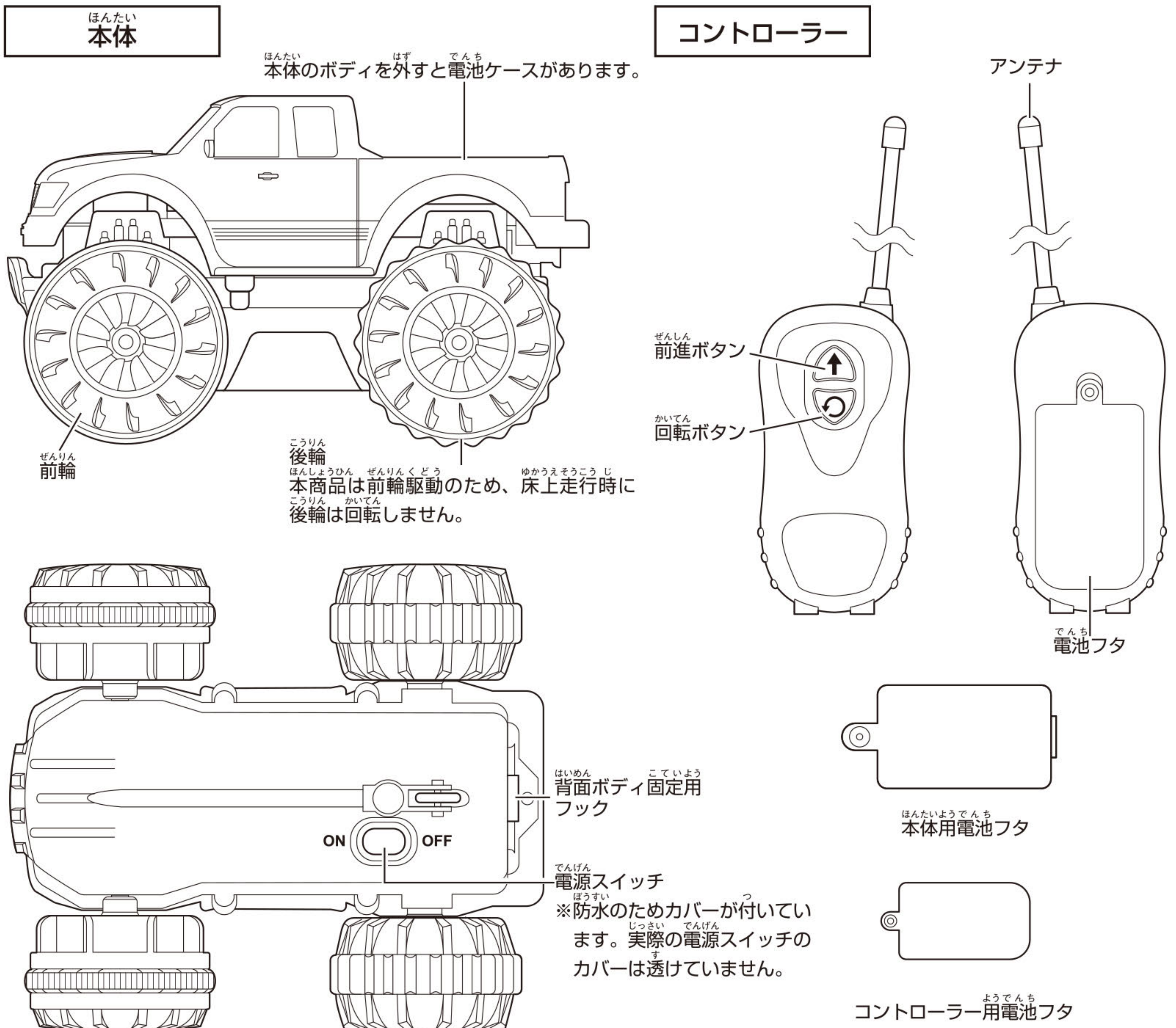
- 遊んだあとは必ず本体の電源スイッチをOFFにしてください。電源スイッチをOFFにし忘れると電気が流れ、電池が早く消耗します。
- 電池も休み時間が必要です。休み時間を入れると、連続で遊んだときよりも長く遊ぶことができます。
- 電池は一度に全部新しい電池と交換してください。古い電池と新しい電池をまぜて使うと、液もれの原因となります。

- 「時間をおいて動かすと少し動くが、すぐ止まってしまう。」これは電池を休ませることにより、一時的に電池が回復するためです。全部新しい電池に交換してください。
- 長期間遊ばないときは、本体とコントローラーの電池をはずしてください。
- 本体や手がぬれた状態で電池交換しないでください。本体内部や電池が錆びたり、電池の液漏れの原因となります。

セット内容と各部説明

※実際の商品とイラストは多少異なる場合があります。

※本体とコントローラーは防水仕様ですが、水中につけこまないでください。



仕様

■使用周波数帯：27MHz

■操作可能距離：床上：約5m 水上：約2m

【本体】

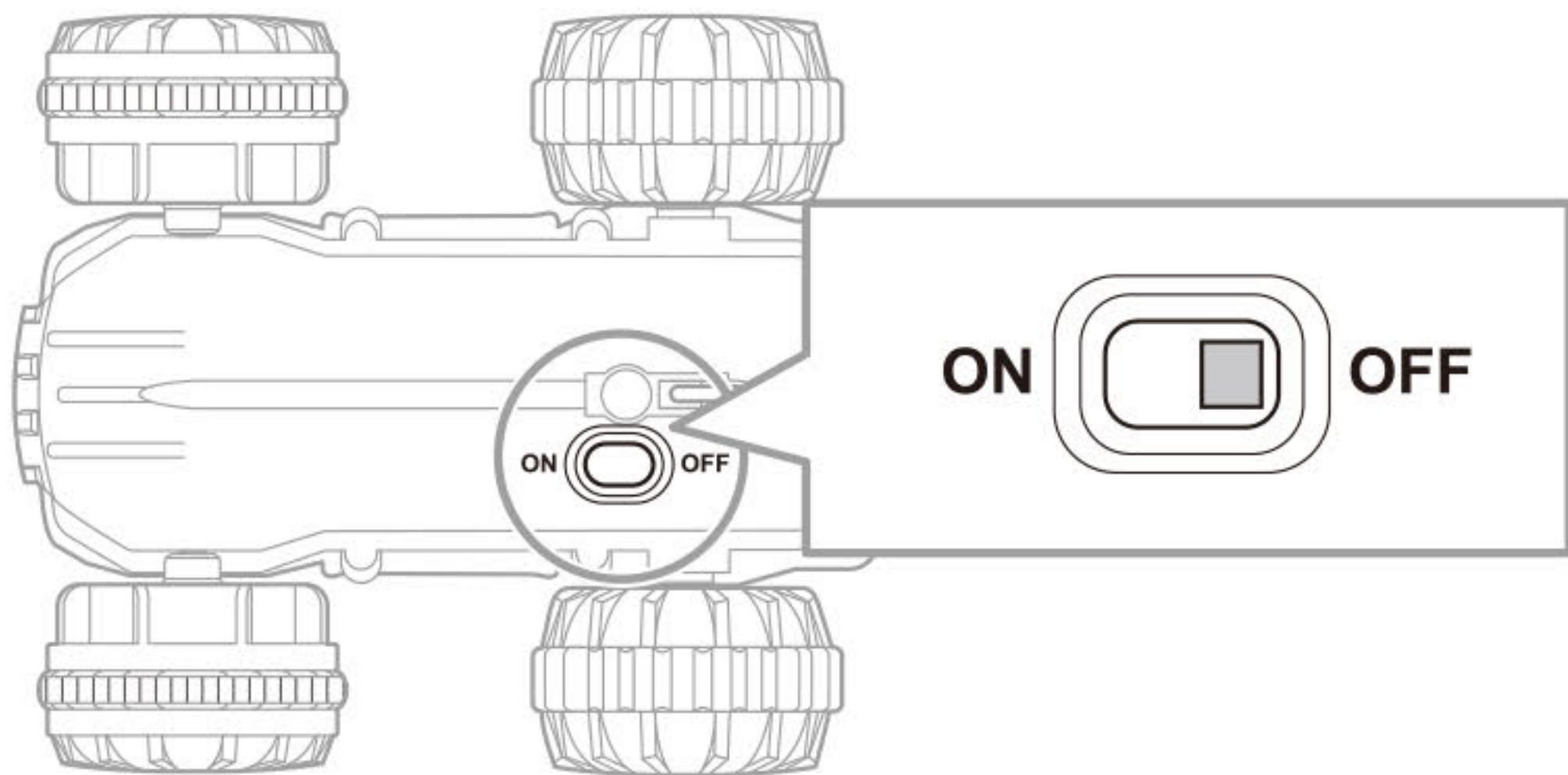
- 使用電池：単3形アルカリ乾電池×2本（別売り）
※アルカリ乾電池をご使用ください。単3形充電式電池、マンガン電池は使用できません。
- 連続使用時間（電池寿命）：約120分
（新品アルカリ乾電池使用時）

【コントローラー】

- 使用電池：単3形アルカリ乾電池×2本（別売り）
※アルカリ乾電池をご使用ください。単3形充電式電池、マンガン電池は使用できません。
- 連続使用時間（電池寿命）：約8時間
（新品アルカリ乾電池使用時）
- ※アルカリ乾電池のみご使用ください。充電式電池、マンガン乾電池は絶対に使用しないでください。充電式電池、マンガン乾電池はアルカリ乾電池と電圧、電池容量が異なるため正常に動作しないおそれがあります。
- ※連続使用時間はあくまで目安です。電池メーカー、使用状況などによって異なります。

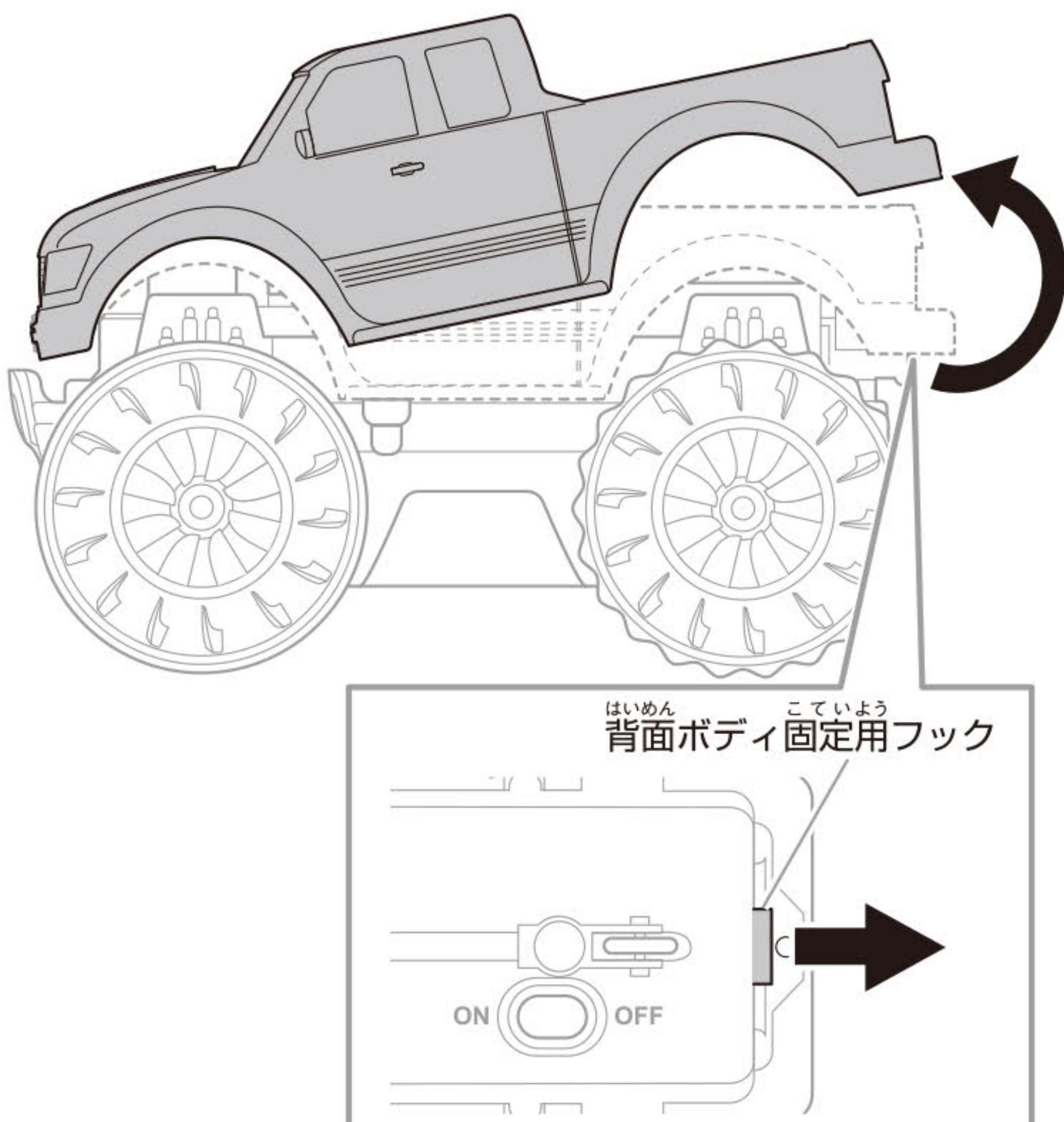
本体に電池をセットする

- ① 本体底面の電源スイッチがOFFになっていることを確認します。

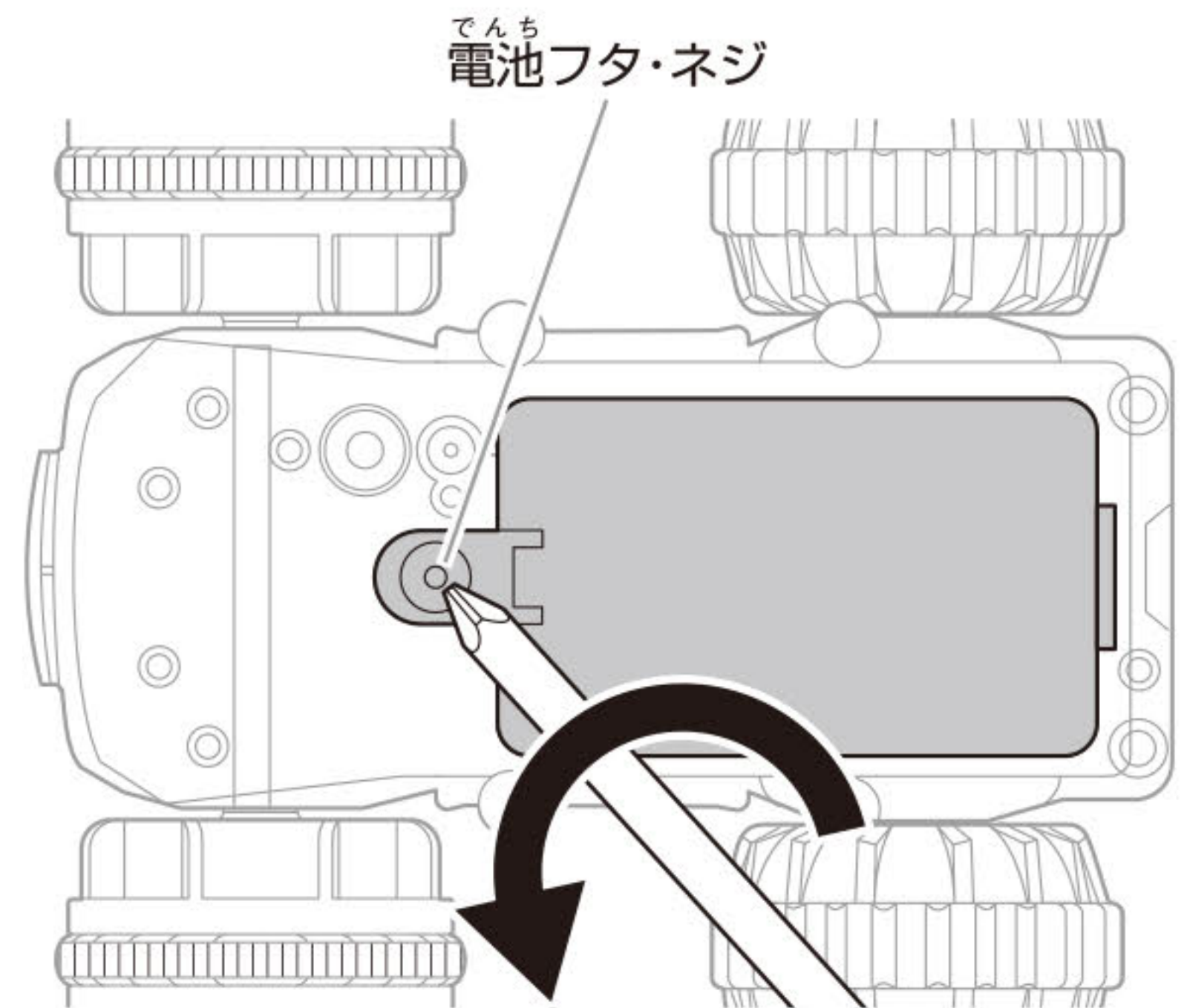


※防水のため電源スイッチにカバーが付いています。実際の電源スイッチのカバーは透けていません。

- ② 背面ボディ固定用フックを後ろへ引き、シャーシからボディを取り外します。

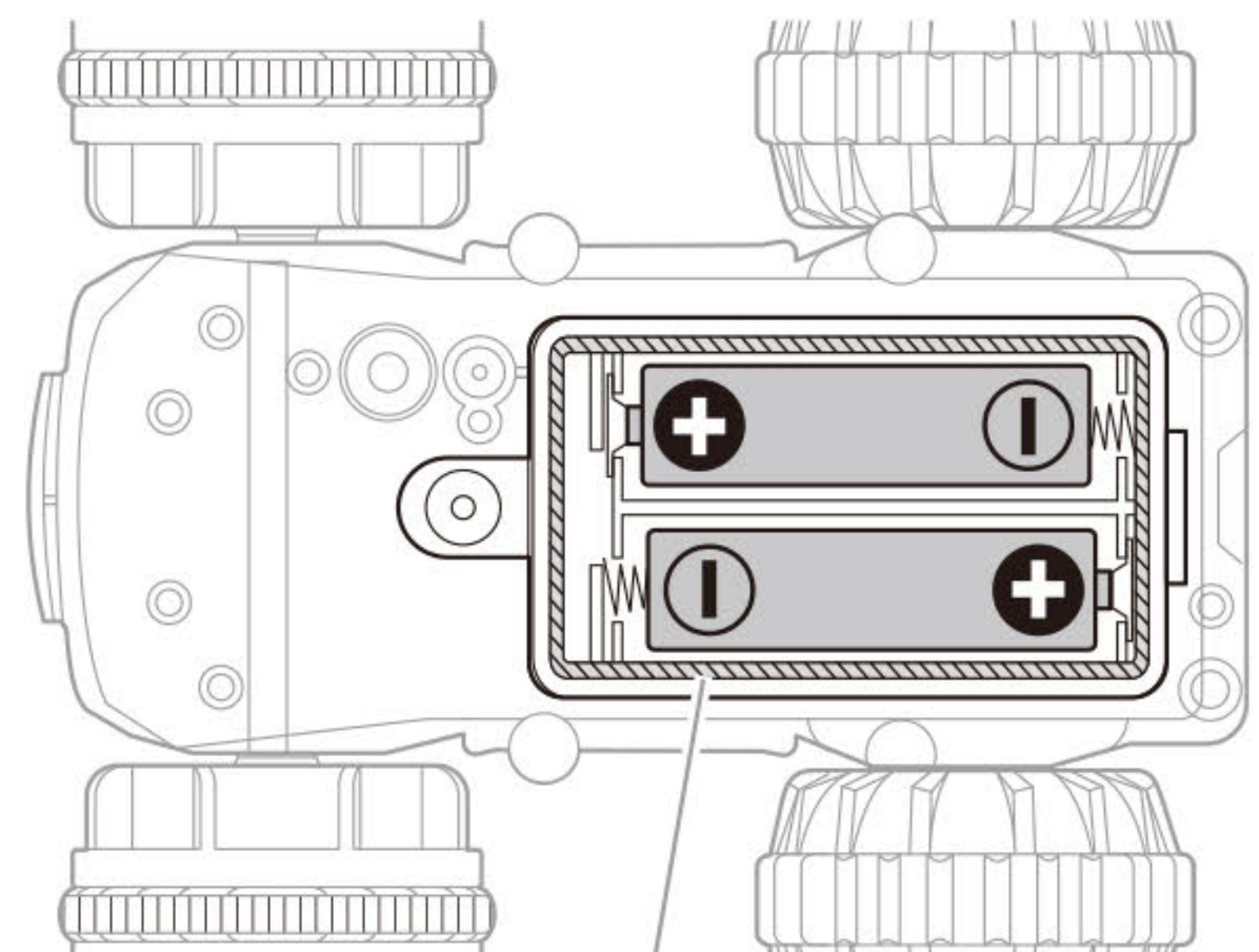


- ③ 電池フタのネジをプラスドライバーでゆるめて、電池フタをはずします。



※工場出荷時、電池フタは別梱包になっています。

- ④ 単3形アルカリ乾電池2本を、+-（プラス マイナス）がイラストと同じになるように正しくセットします。

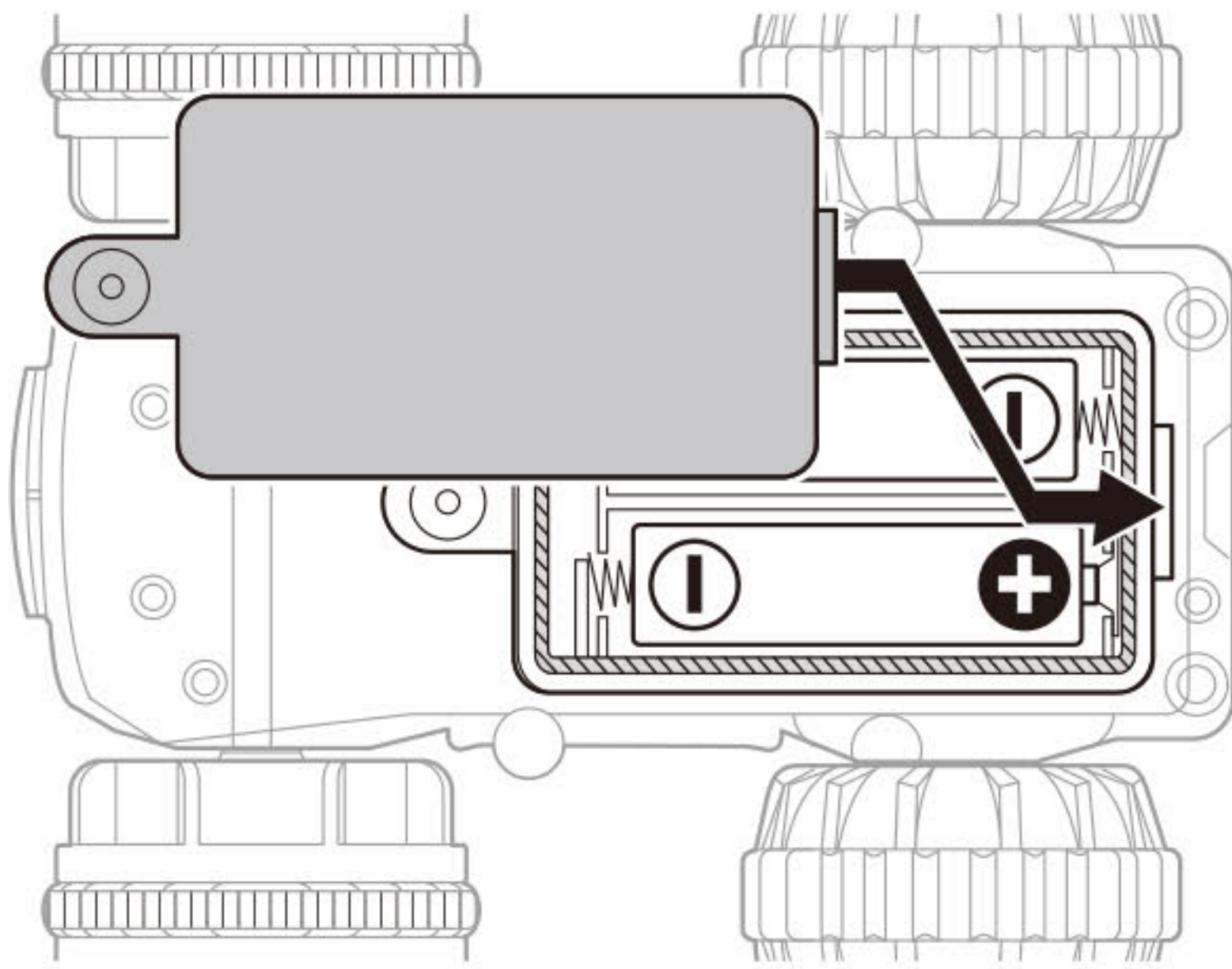


防水用のゴムがあります。外れたときはドライバーなどを使ってゴムをはめてください。

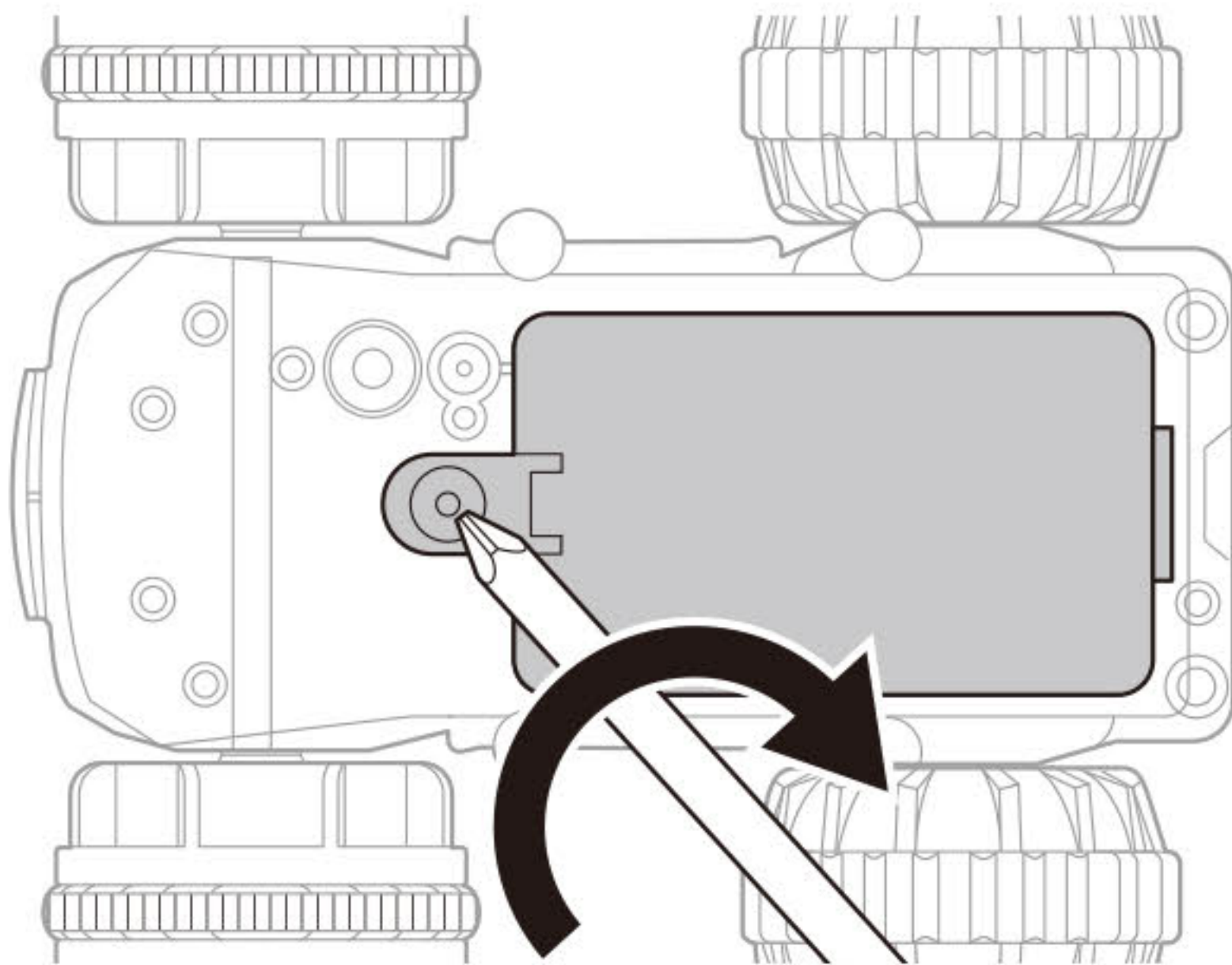
※電池は必ずマイナス側から入れてください。

ほんたい でんち
本体に電池をセットする

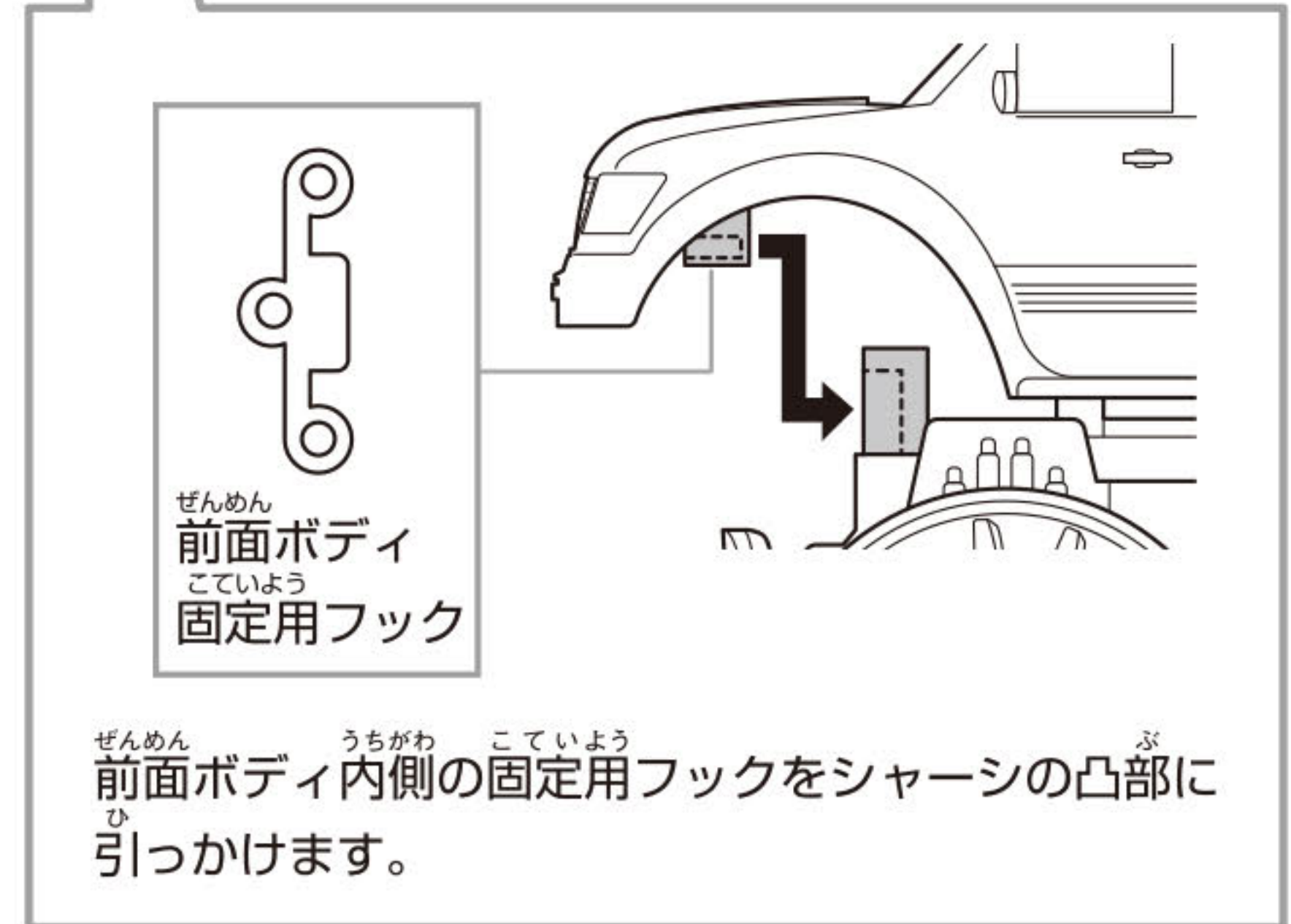
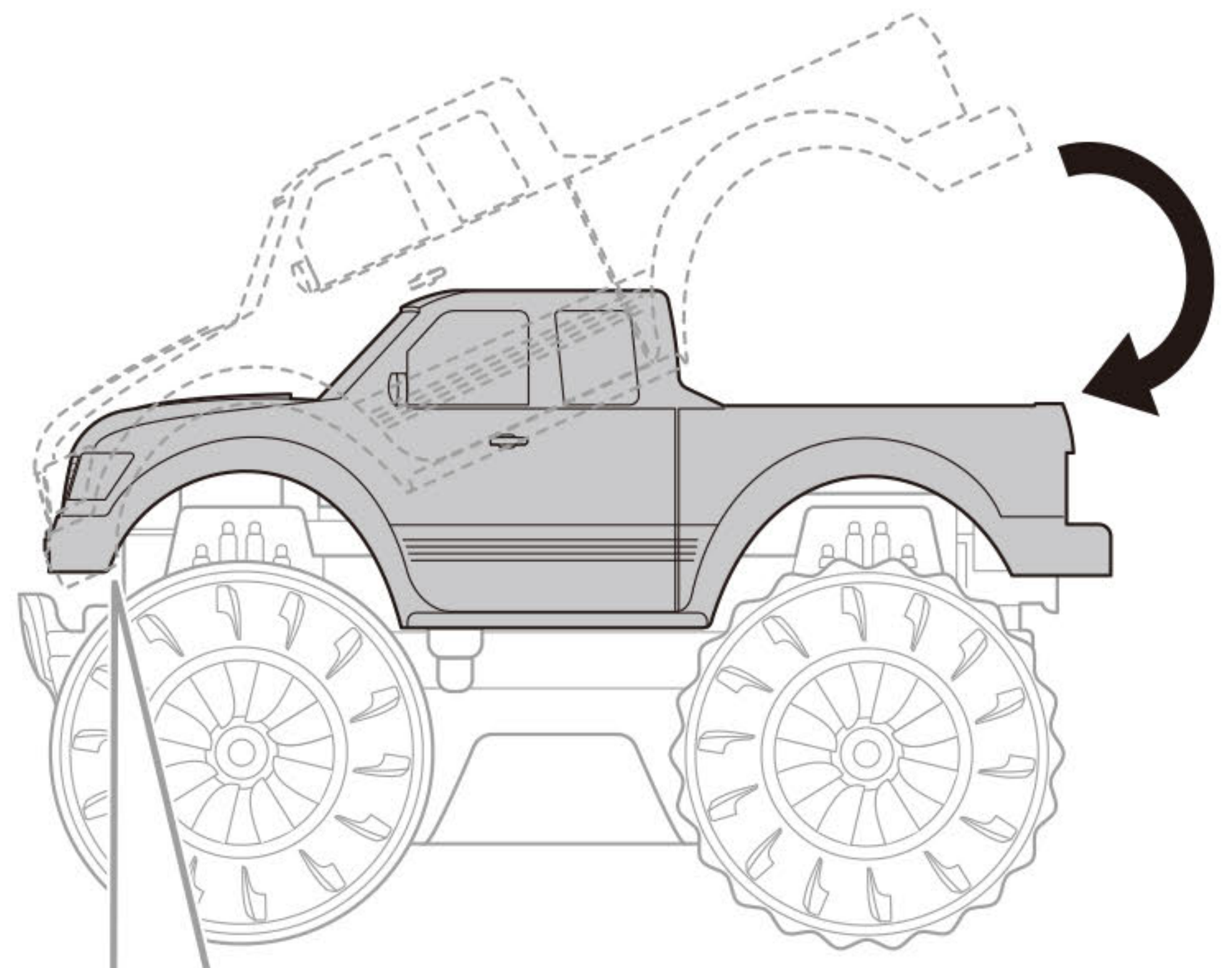
- ⑤ 電池フタのツメを本体のスリットにはめ込み、矢印の向きに押し込んで電池フタを閉めます。



- ⑥ 電池フタのネジをプラスドライバーでしっかりしめます。



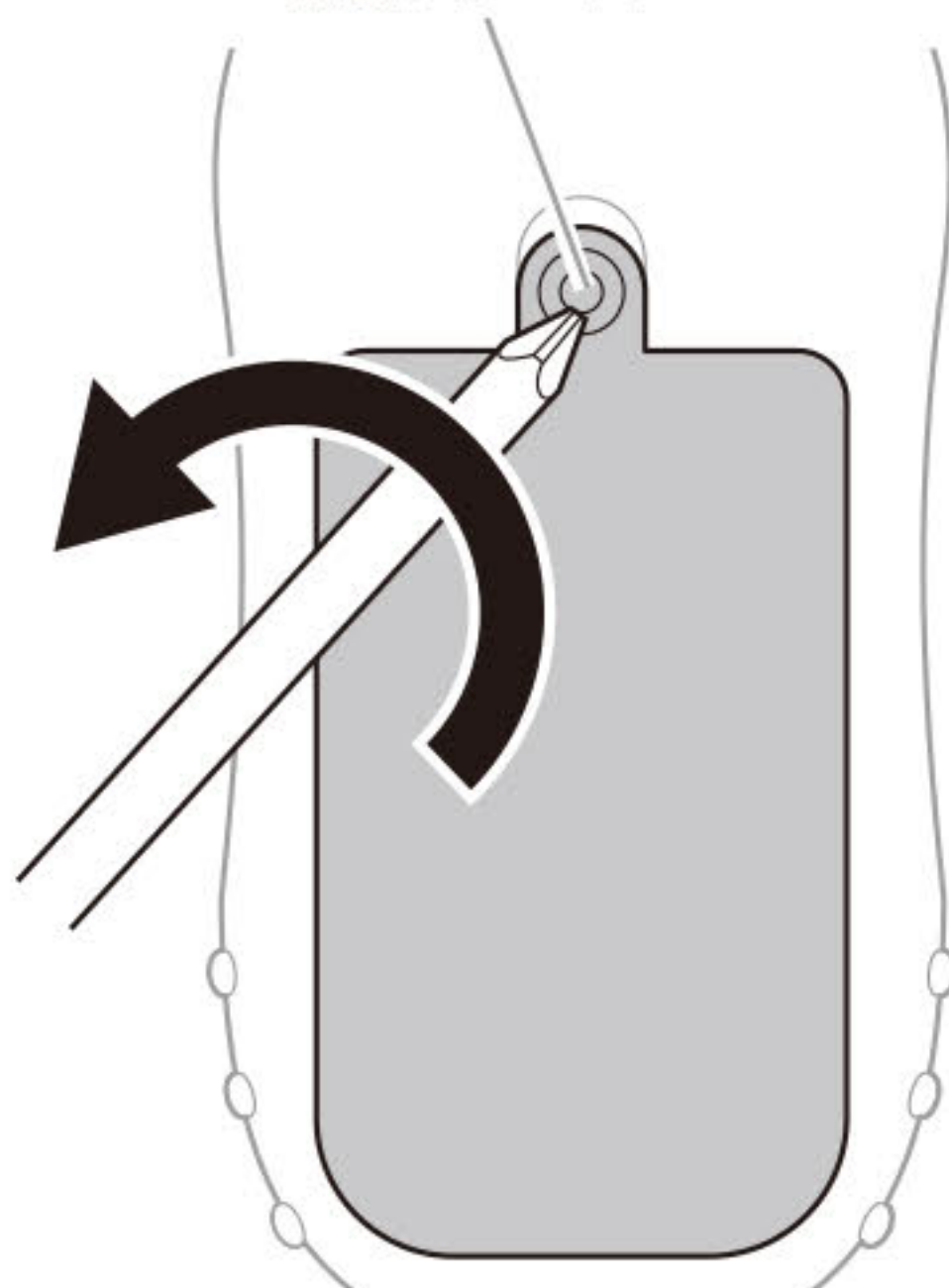
- ⑦ 前面ボディ内側の固定用フックをシャーシに引っ掛け、ボディを上から押してシャーシに取り付けます。



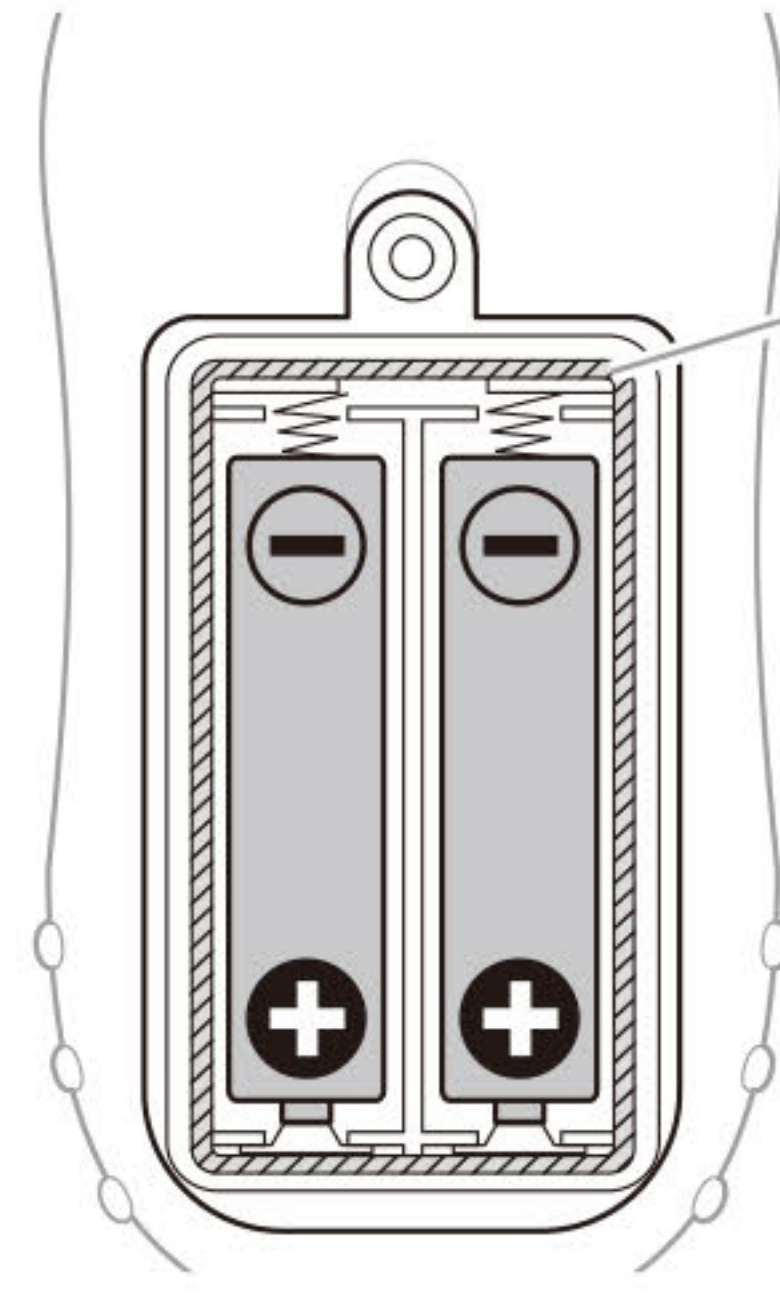
でんち
コントローラーに電池をセットする

- ① コントローラー裏面の電池フタのネジをプラスドライバーでゆるめ、電池フタをはずします。

でんち
 電池フタ・ネジ

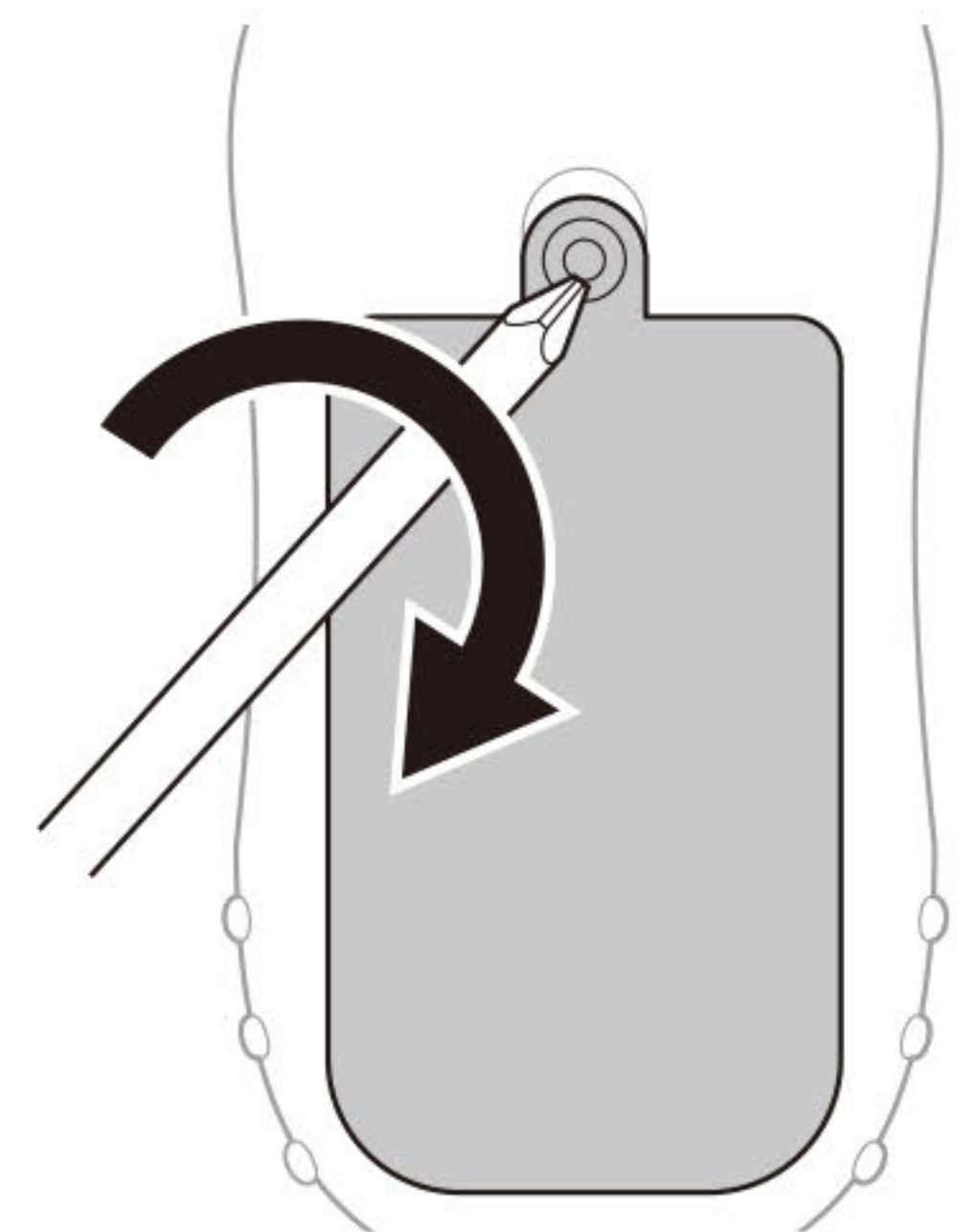


- ② 単3形アルカリ乾電池2本を、+（プラス マイナス）がイラストと同じになるように正しくセットします。



ぼうすいよう
 防水用のゴムがあります。外れたときはドライバーなどを使ってゴムをはめてください。

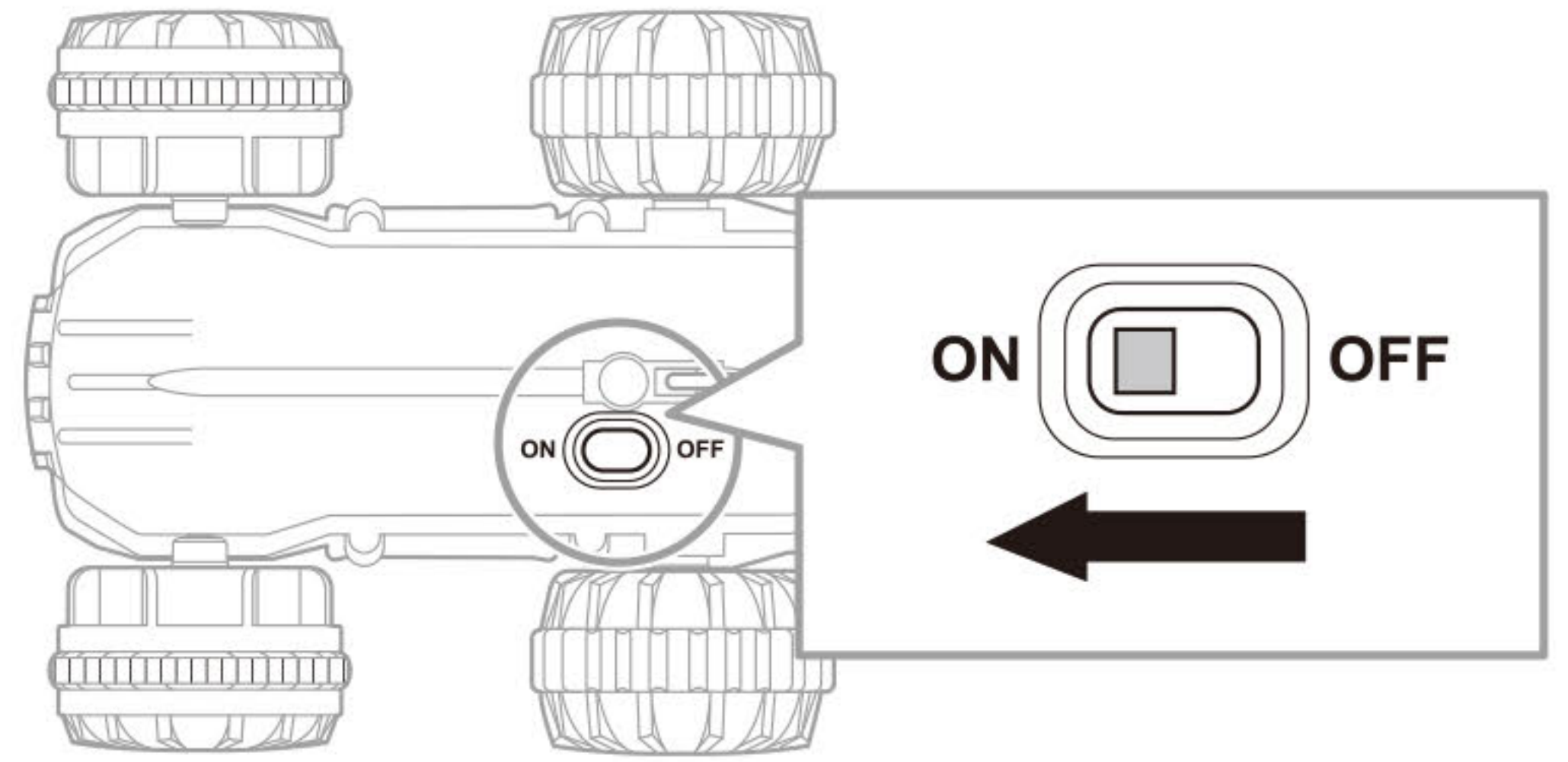
- ③ 電池フタを取り付け、プラスドライバーでネジをしっかりとめます。



こうじょうしゅっかじ
 ※工場出荷時、電池フタは別梱包になっています。

電源をONにする

- ① 本体底面の電源スイッチをONにします。



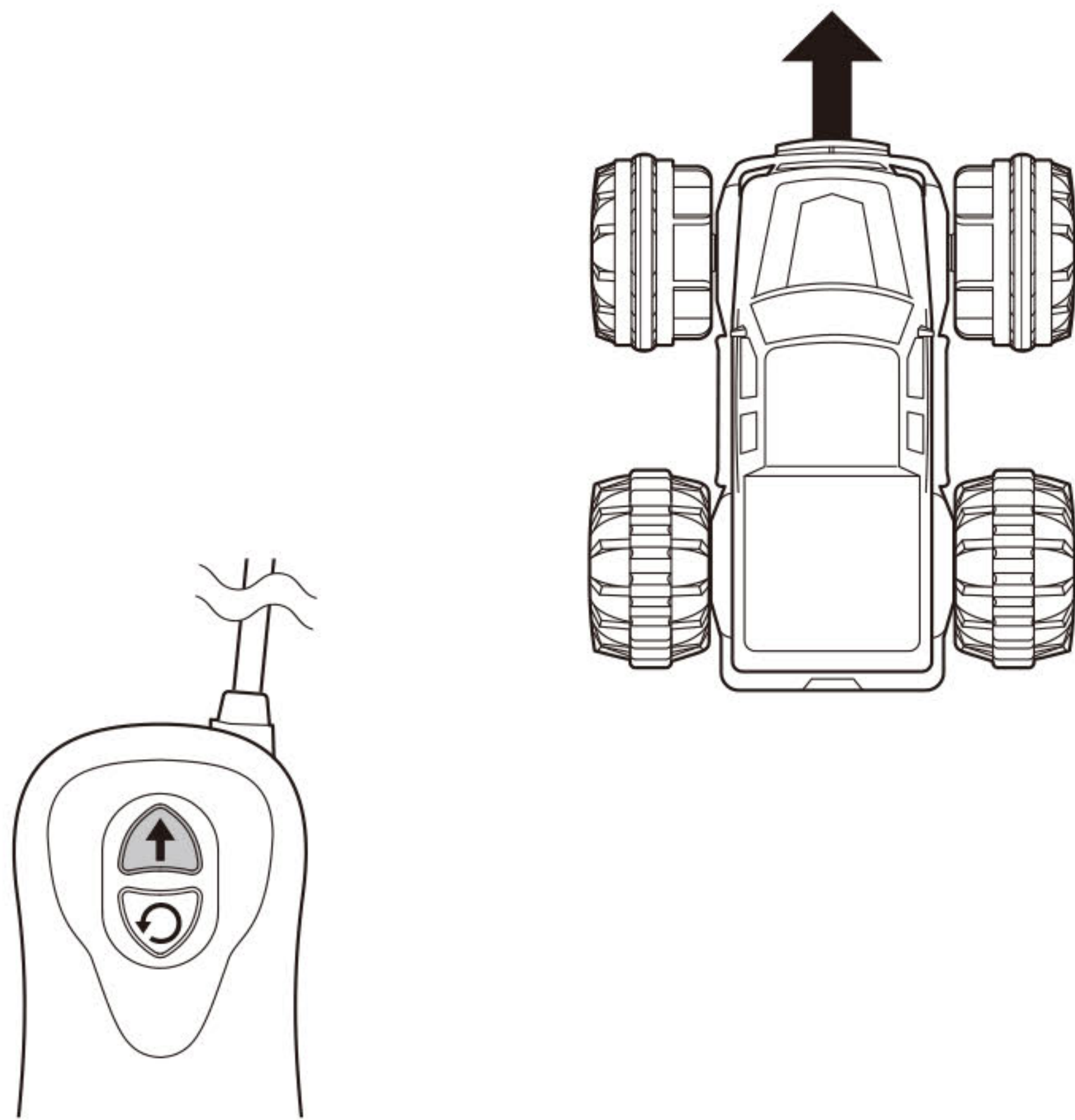
操作方法

床の上で遊ぶとき

- ※毛足の長いカーペットの上では使用しないでください。可動部にからまり、故障・破損するおそれがあります。
- ※本体を床・家具などに強く押しつけないでください。床や家具にキズが付く原因になります。
- ※本商品は前輪駆動のため、床上走行時に後輪は回転しません。

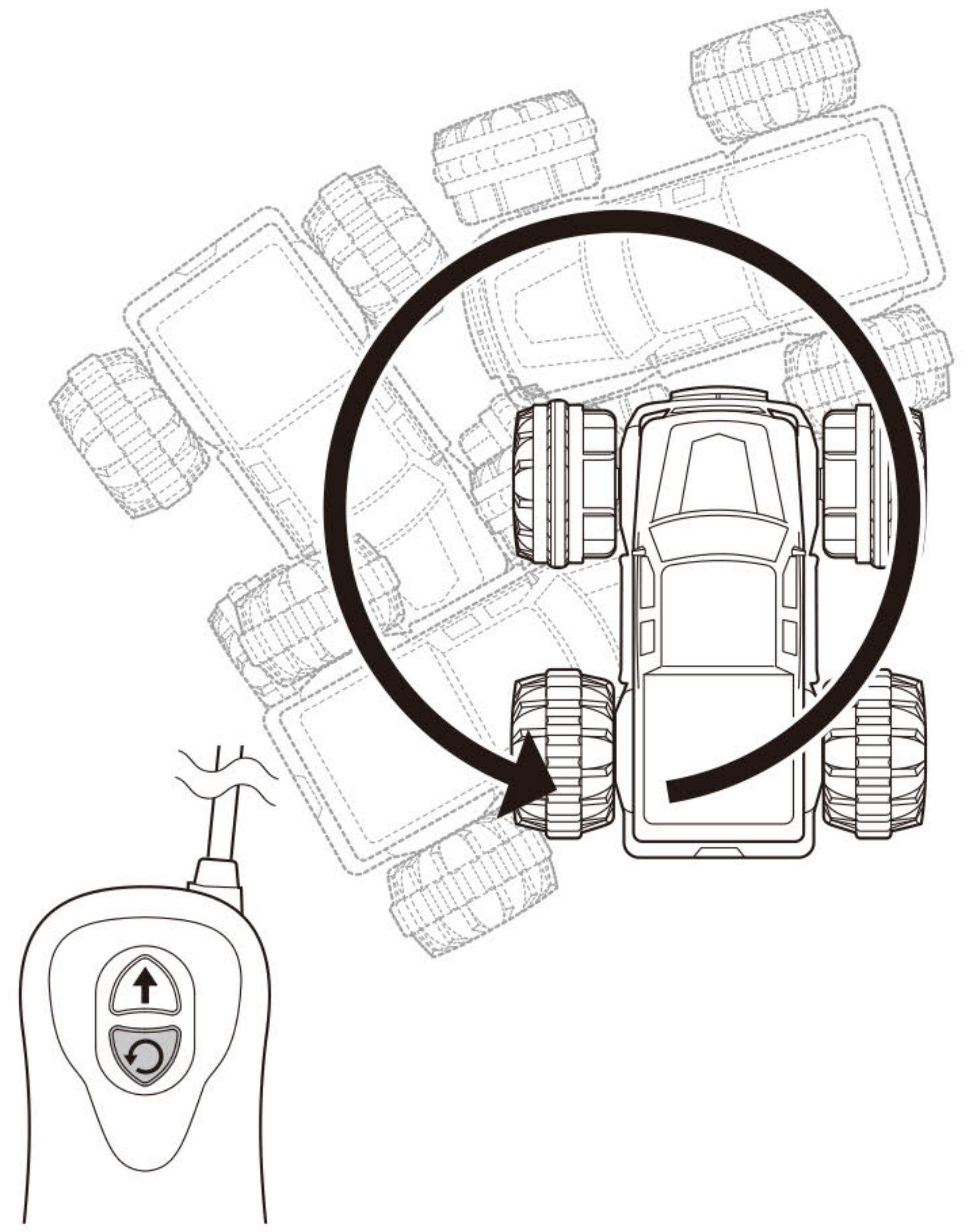
前進

コントローラーの前進ボタンを押します。



回転

コントローラーの回転ボタンを押します。





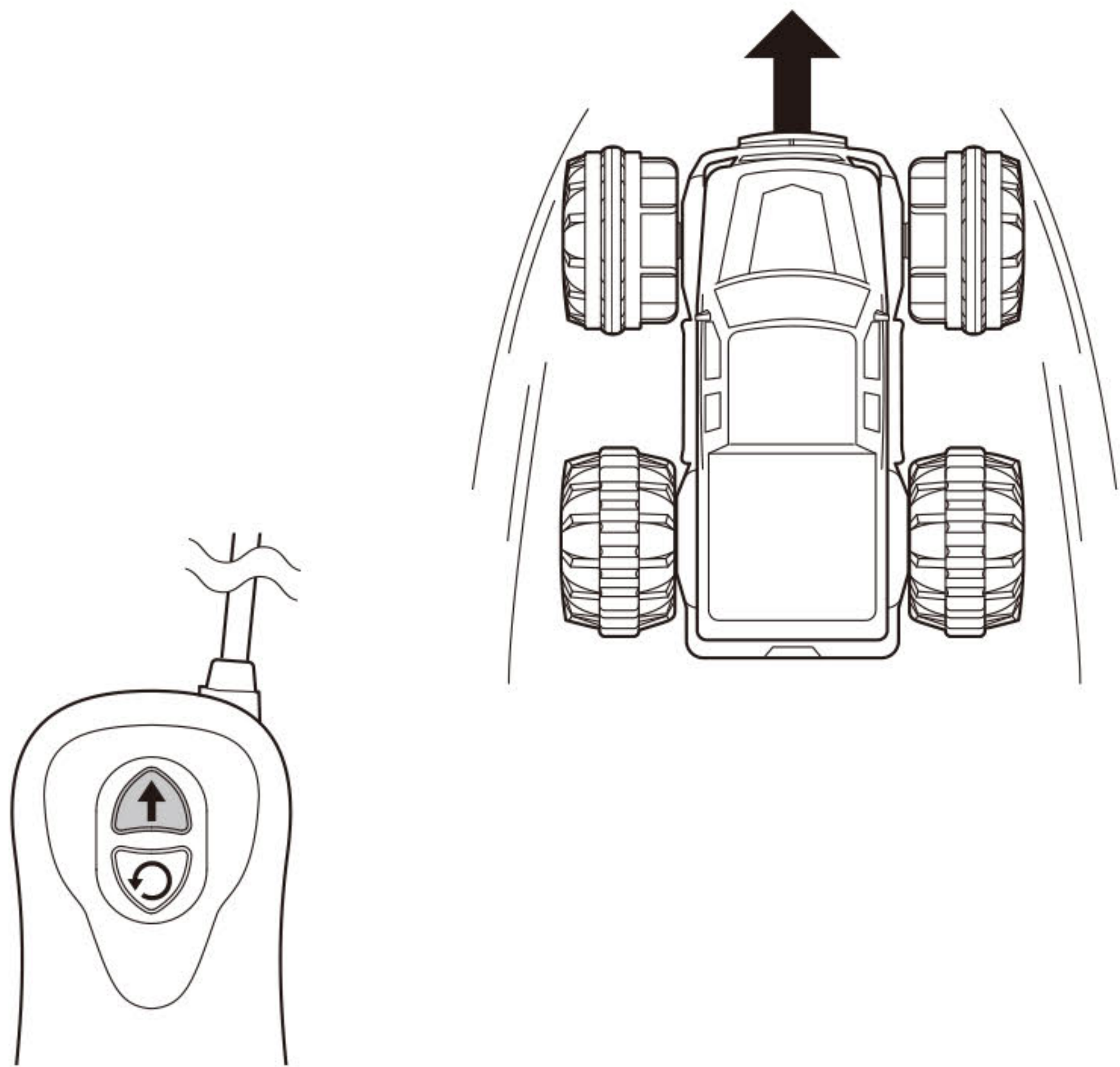
水に入れる前の注意

- ❗ 水に入れる前に、かならず本体とコントローラーの電池フタがしっかり取り付けられていることを確認してください。浸水による破損の原因になります。

水の上で遊ぶとき

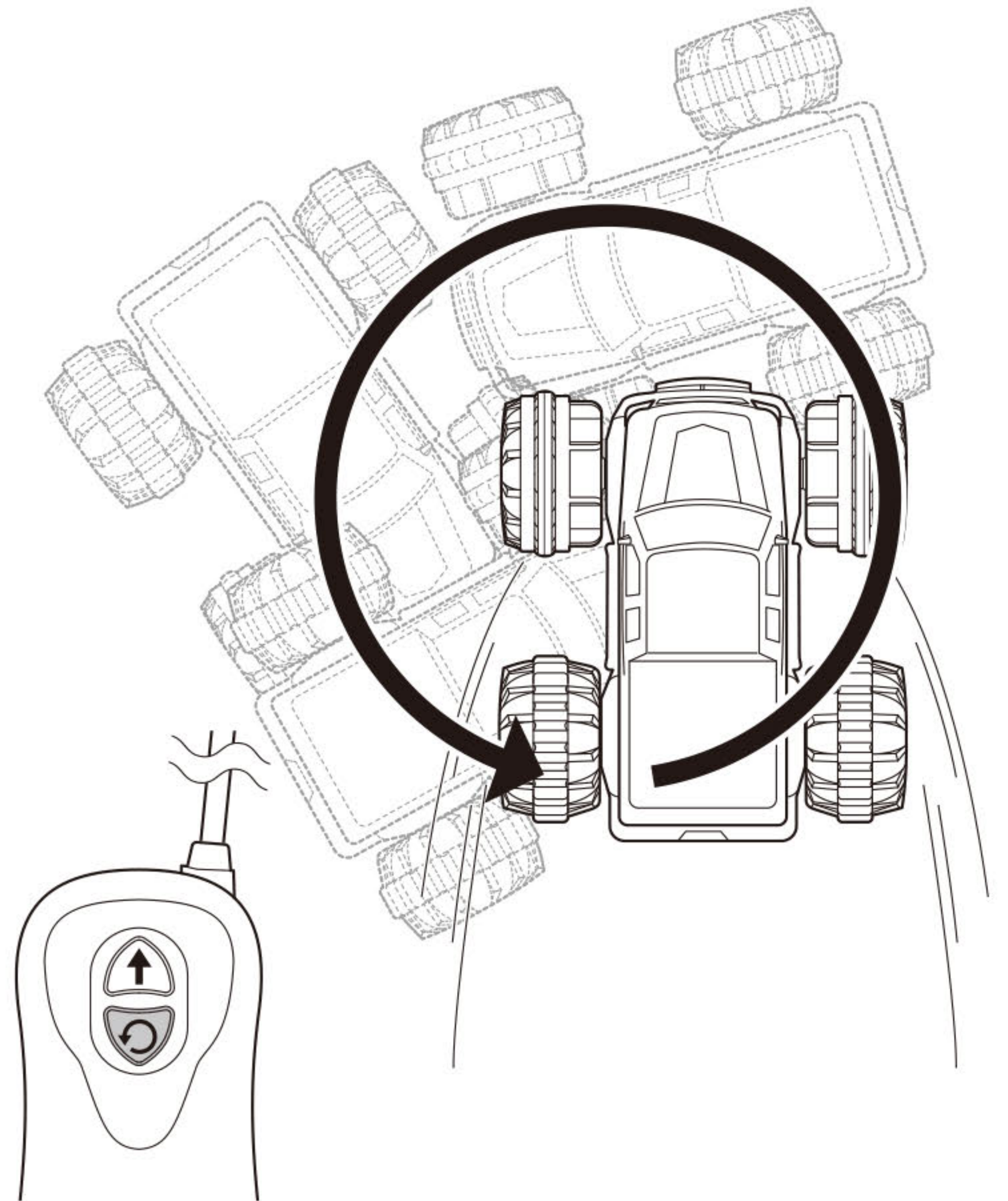
前進

本体を静かに水に入れ、コントローラーの前進ボタンを押します。



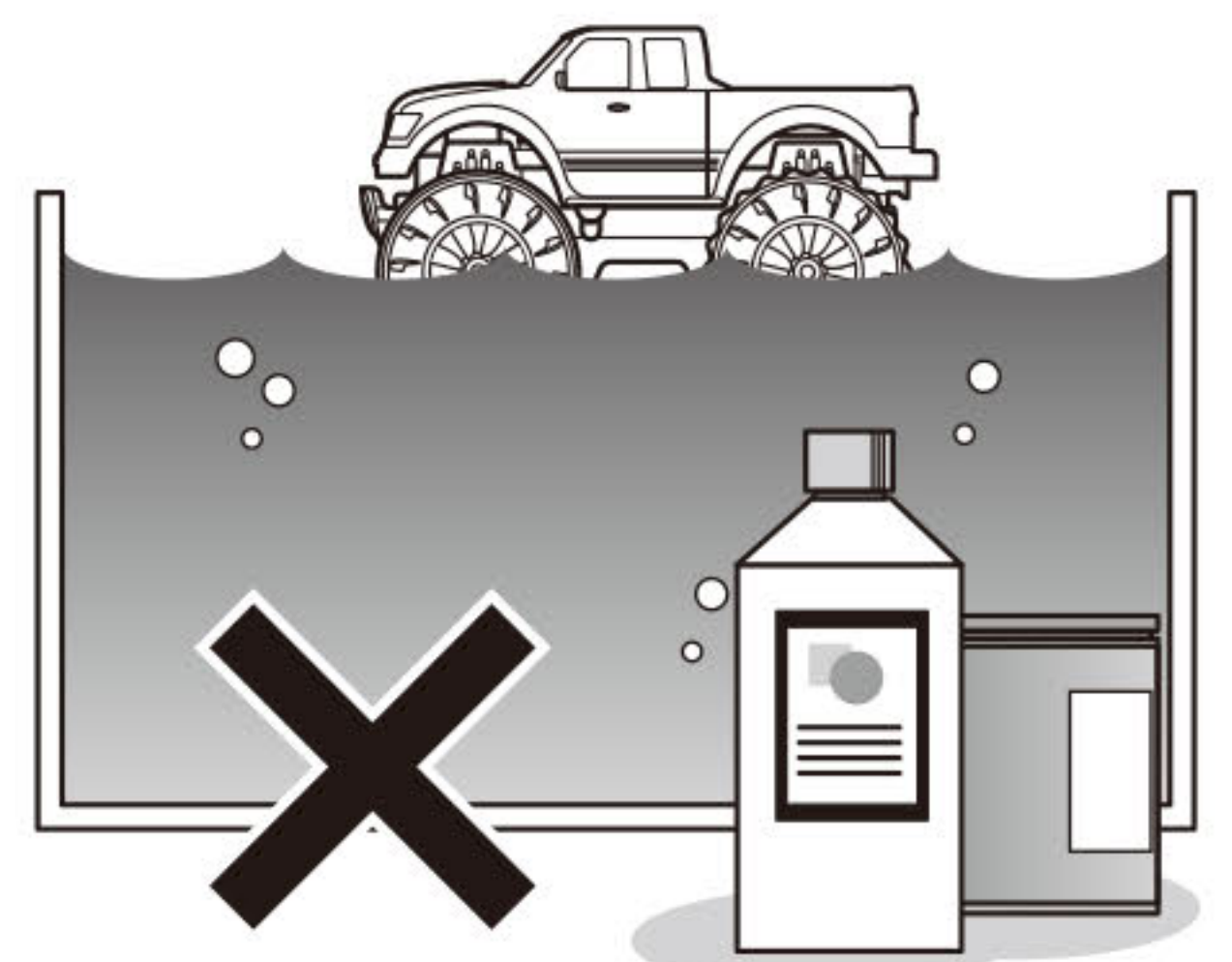
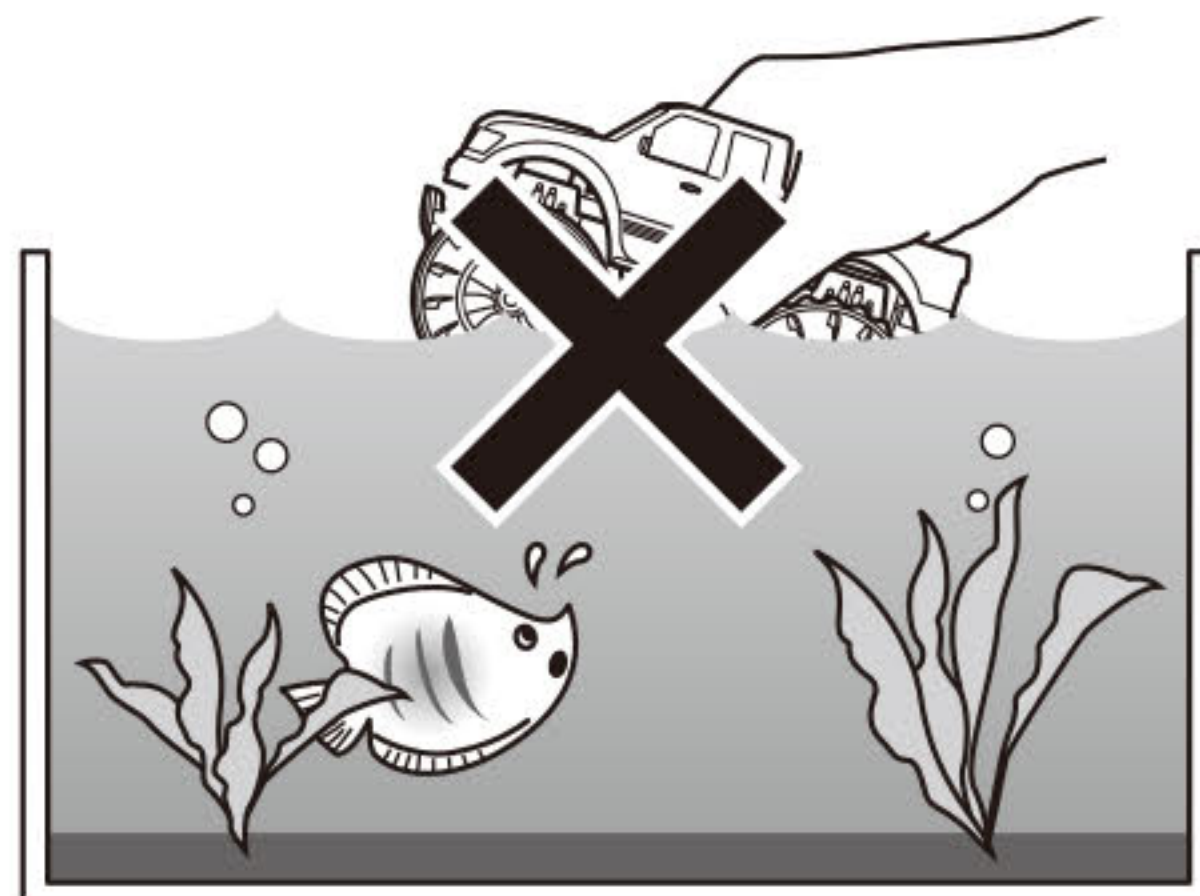
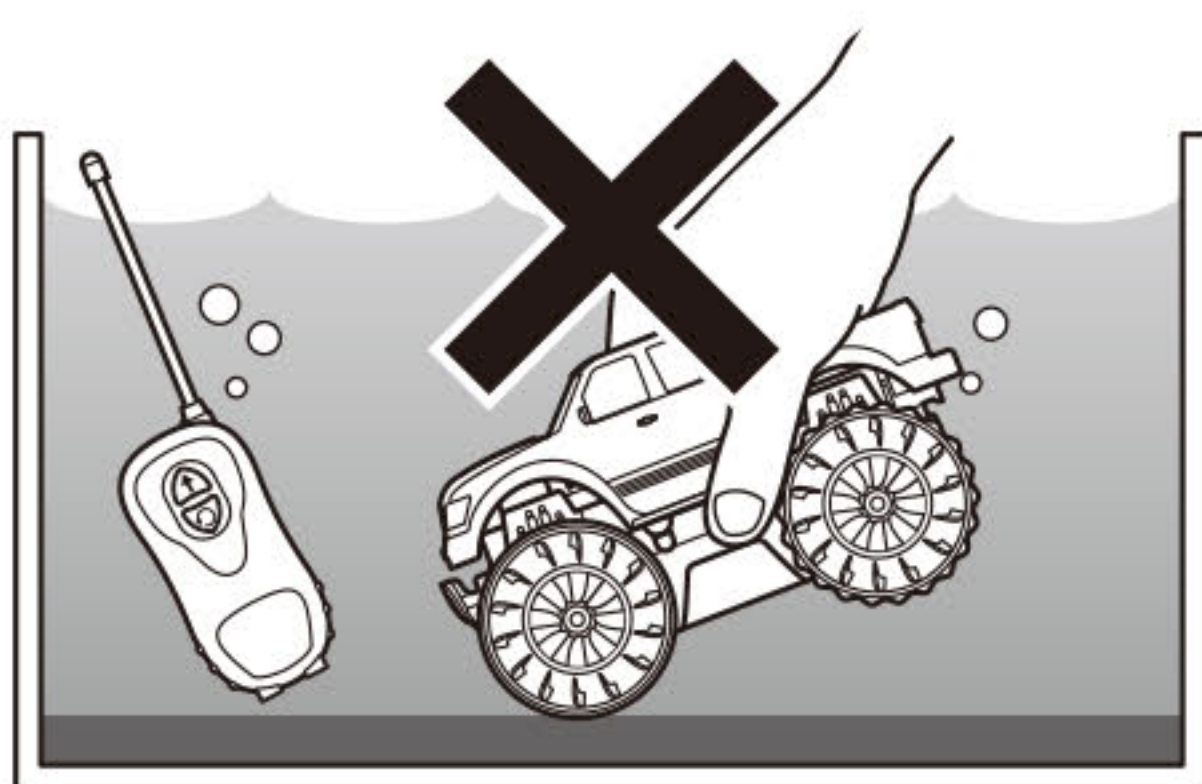
回転

コントローラーの回転ボタンを押します。



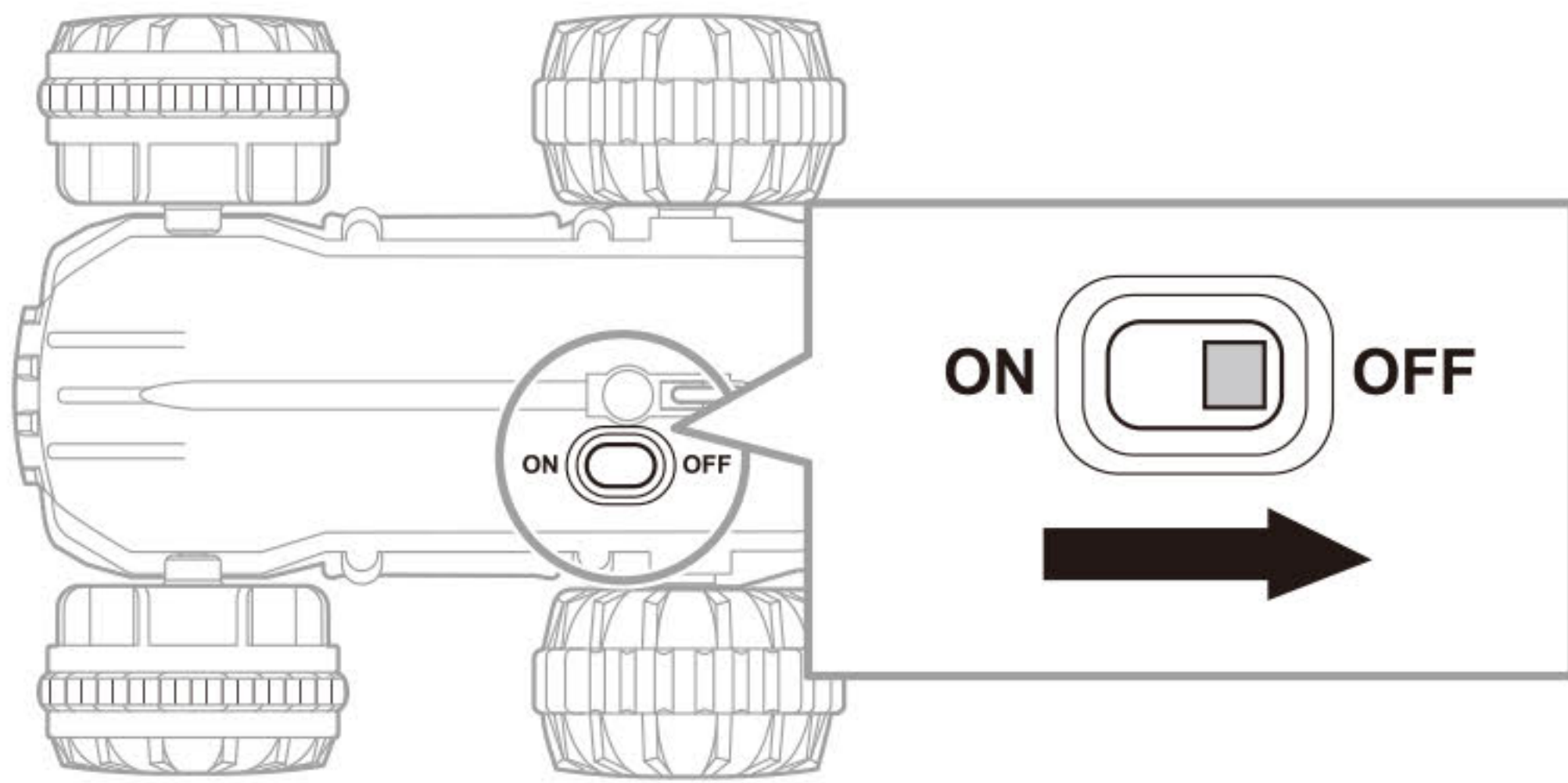
本商品は屋内専用です！こんなところで遊ばない！

- ⊗ 本体・コントローラーとも完全防水ではありません。水中に沈めたり、浸け込まないでください。
- ⊗ 海、川、湖、水泳プール、水深がわからないところなどでは絶対に使用しないでください。
- ⊗ 魚など生き物がいるところ、水草などがあるところでは絶対に使用しないでください。
- ⊗ 入浴剤を入れたお湯（水）、海水、汚水、化学水などで使用しないでください。
- ⊗ 本体とコントローラーを浴槽に入れたまま、追い炊きしないでください。

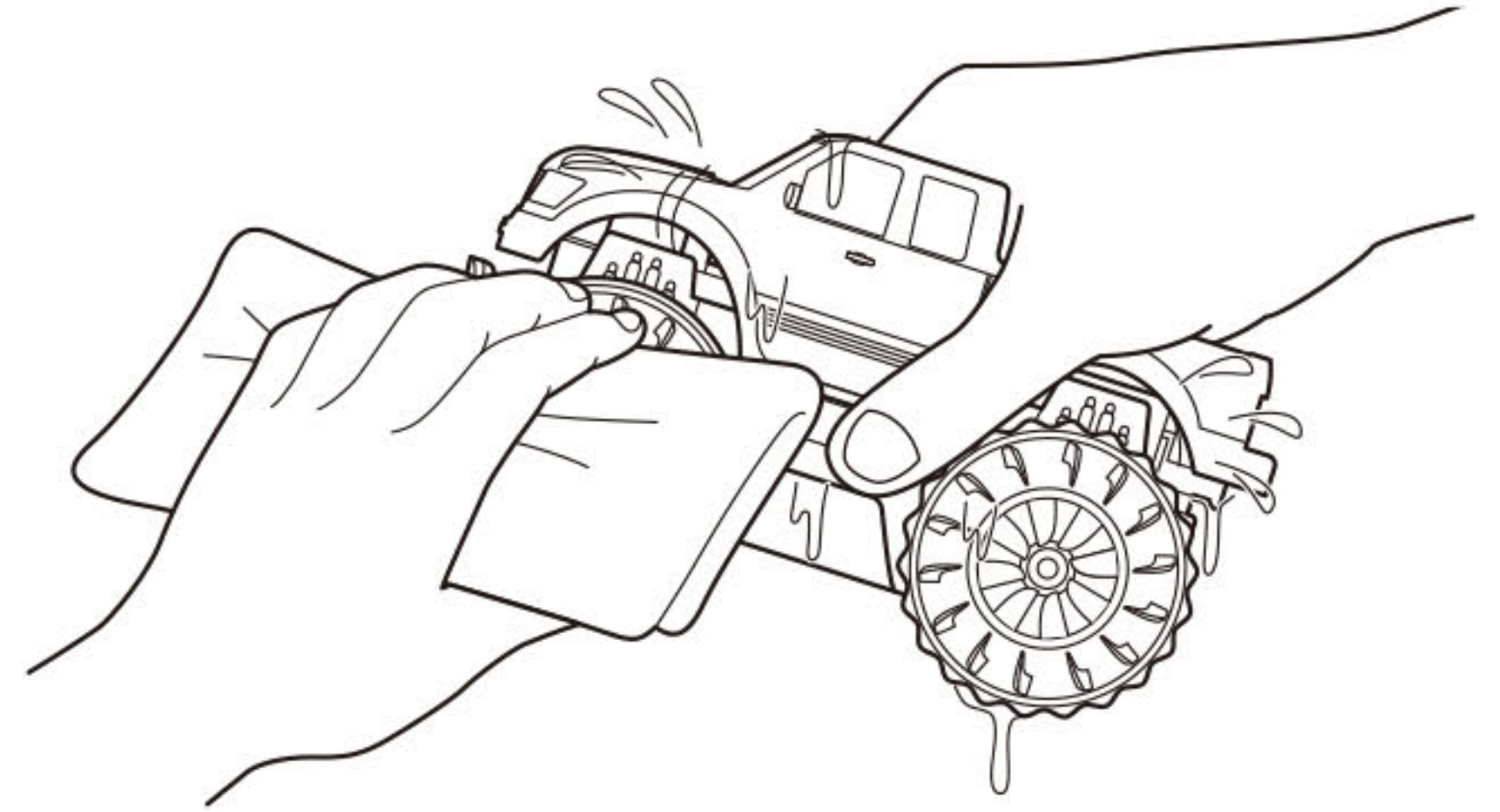


あそ 遊んだあとは

- ① 本体の電源スイッチをOFFにします。



- ② 水の上で遊んだあとは、本体とコントローラーを軽く振って水をはらい、乾いた布で拭いて十分に乾燥させます。



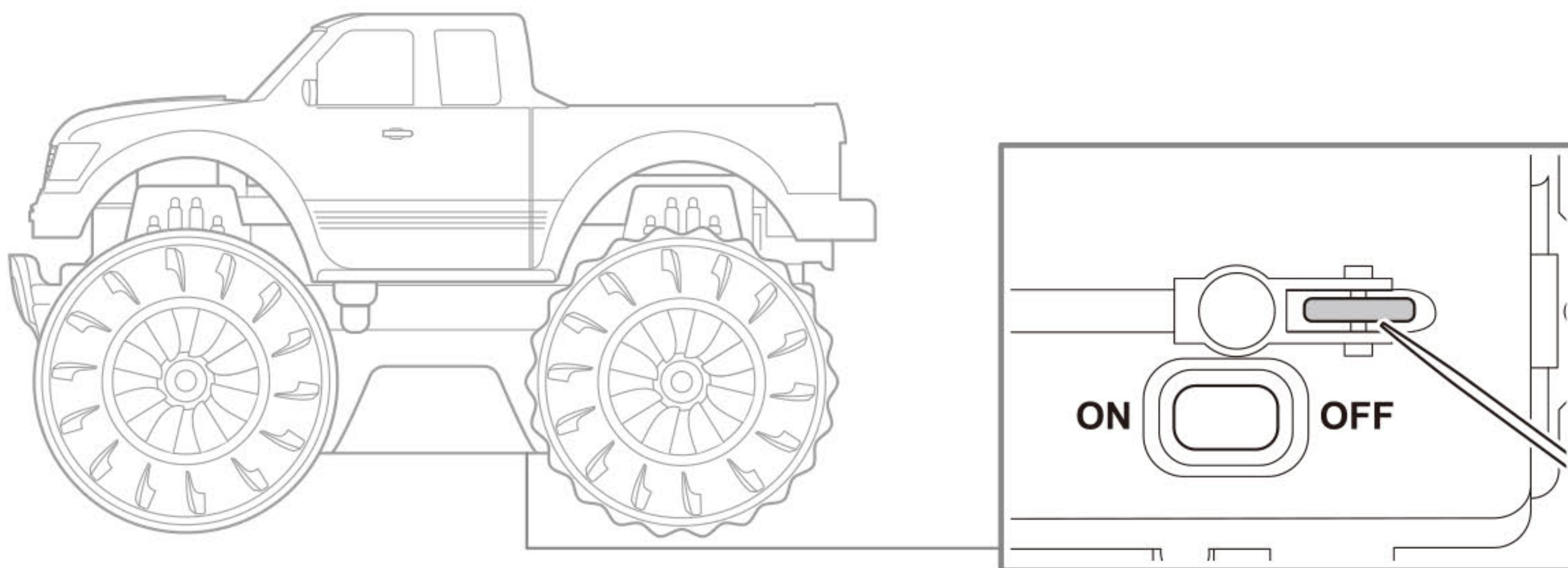
- ③ 床の上で遊んだあとは、タイヤに付いたほこりや汚れを乾いた布で拭きます。
- ④ 本体とコントローラーの電池をはずしてください。

！ 保管に関する注意

- ⊘ 火の近く、直射日光のあたる場所、高温多湿になる場所、車の中では保管しないでください。変形、ショート、過熱、発火、火災の原因になります。
- ！ 水の上で遊んだあとは、保管する前に本体とコントローラーの水分を完全に除去し、日陰などで十分に乾燥させてください。
- ！ 床の上で遊んだあとは、保管する前にタイヤに付いたほこりや汚れを乾いた布で拭いてください。
- ！ 必ず本体の電源スイッチをOFFにして、本体とコントローラーの電池をはずしてください。
- ！ 密閉した容器・箱などで保管せずに風通しのよい場所で保管してください。

こしょう 故障かなと思う前に①

水の中の異物や、ほこり、糸くずなどがタイヤとシャーシの間に付着し、タイヤが回りにくくなることがあります。そのときは、つまようじなどで異物を取り除いてから遊んでください。



状態	原因	直し方	参照ページ
本体が動かない。 前進または回転の動きが悪い。	本体またはコントローラーの電池の＋（プラスマイナス）が正しくセットされていない。	電池を正しくセットし直してください。	3ページ 4ページ
	本体の電池が消耗している。	すべて新しい電池と交換してください。	3ページ
	コントローラーの電池が消耗している。	すべて新しい電池と交換してください。	4ページ
	本体の電源スイッチがOFFになっている。	本体の電源スイッチをONにしてください。	5ページ
	タイヤとシャーシの間に異物が絡まりタイヤが回っていない。	つまようじなどで異物を取り除いてから遊んでください。	7ページ
	毛足の長いカーペットの上で遊んでいる。	場所を変えてください。	1ページ
本体が勝手に動く。 操作ができない。	本体の電池が消耗している。	すべて新しい電池と交換してください。	3ページ
	コントローラーの電池が消耗している。	すべて新しい電池と交換してください。	4ページ
	近くで同じ周波数のラジオコントロール製品が操作されている。	場所を変えるか、時間を置いてください。	2ページ
	障害電波を受けて誤作動している。	場所を変えるか、時間を置いてください。	2ページ

アフターサービスについて

ご購入いただいた商品に初期の不具合がありましたら、【バンダイお客様相談センター】にご相談ください。

- ご相談いただくときは、もう一度取扱説明書の「故障かなと思う前に」をよくご確認ください。
- 不具合品を発送する前に、【バンダイお客様相談センター】にご連絡ください。
- 不具合品を発送するときには、本体やコントローラーなどの電池を必ず外してお送りください。まちがって送られても、お返しできない場合がございます。あらかじめご了承ください。
- お預かりした商品に分解・改造の形跡が見られた場合は、対応をいたしかねます。あらかじめご了承ください。

《お問い合わせ先》 バンダイお客様相談センター

<https://support.bandai.co.jp>

ナビダイヤル **0570-041-101**

●受付時間 10時～17時（土日、祝日、夏季・冬季休業日を除く）



《商品送付先》

バンダイ 栃木配送センター

〒321-0298 栃木県下都賀郡壬生町おもちゃのまち4-2-20

電話番号はお客様相談センター共通

海外からのお問い合わせは受け付けておりません。

Customer service inquiries are not accepted from outside Japan.

発売元

株式会社バンダイ

東京都台東区駒形1-4-8 〒111-8081