

DXセイバーライドウォッチ & デイクイドコンプリートフォーム21ライドウォッチ

SABER RIDEWATCH & DECADE COMPLETE FORM 21 RIDEWATCH

あそ かの 遊び方

セット内容

取扱説明書…1



DXセイバーライドウォッチ…1



DXディケイドコンプリートフォーム21ライドウォッチ…1

警告 (けいこく)

保護者の方へ 必ずお読みください。

●小部品や小球があります。誤飲・窒息の危険がありますので、3才未満のお子様には絶対に与えないでください。

注意 (ちゅうい)

●ぶついたり、ふりまわすなど乱暴な遊びをしないでください。●本商品には電子部品を使用しておりますので、ペースメーカーをご使用の方は、本商品を身体に近づけないようご注意ください。●LEDの光の点滅を見続けしないでください。気分が悪くなったりする恐れがあります。《電池を誤使用すると発熱・破裂・液漏れの恐れがあります。下記に注意してください》●万一、ボタン電池を飲み込んだとき、ボタン電池から漏れた液が目に入ったときはすぐに医師に相談してください。漏れた液が皮膚や服に付いた時は水で洗ってください。●ボタン電池の交換は保護者の方が行ってください。●ボタン電池は飲み込むと危険です。お子様の手の届かない所に保管してください。万一、飲み込んだ場合は、すぐに医師に相談してください。●古い電池と新しい電池、いろいろな電池を混ぜて使わないでください。●＋（プラス）と－（マイナス）を正しくセットしてください。●ショートさせたり充電、分解、加熱、火の中に入れてたりしないでください。●廃棄するときは、自治体の廃棄処理の指示に従ってください。●ボタン電池はなめたり、口に入れてたりしないでください。



くちにいけない

使用上の注意

●セットされているボタン電池はテスト用です。音声が小さくなる、同じ音を繰り返すなど誤動作をする場合は、ボタン電池をすべて新しいものに交換してください。●本商品は精密な電子部品で構成されています。落としたり、水にぬらしたり、汚したり、分解したりしないでください。また、高温・低温になる所での使用、保管はさけてください。●プラスチック梱包材は開封後はすぐに捨ててください。●可動部分・取付部分を無理な方向に強く引っ張ったり、曲げたりしないでください。●発音の一部にイントネーションが違っていたり、商品の特性上聞き取りにくいものがありますが、ご了承ください。●誤動作した場合はリセットボタンを押し電源を入れ直してください。●背面のQRコードが剥がれたり、傷がついた場合や、汚れが付着している場合にQRコードを読みとれないことがありますのでご注意ください。

※QRコードは株式会社デンソーウェーブの登録商標です。

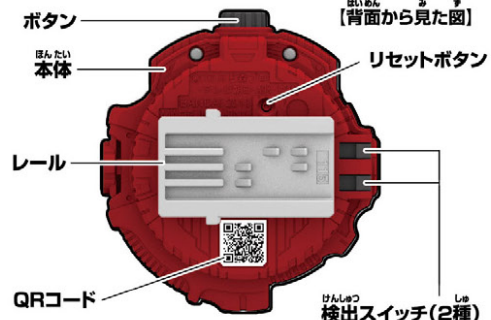
※本書は、DXセイバーライドウォッチを例に説明します。

各部名称

【正面から見た図】



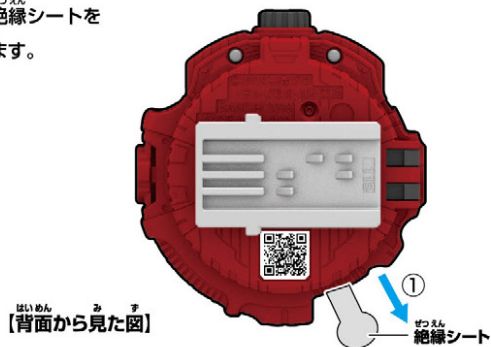
【背面から見た図】



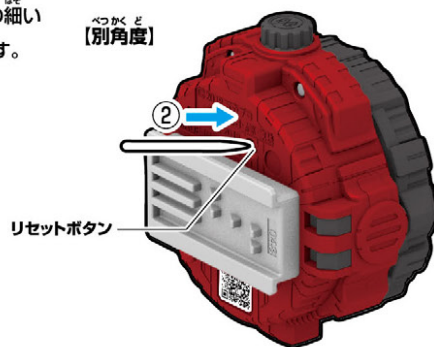
はじめて遊ぶ前に…

DXセイバーライドウォッチ&ディケイドコンプリートフォーム21ライドウォッチの絶縁シートの取り外し方

① 本体下部から出ている絶縁シートを矢印の方向に引き抜きます。



② リセットボタンを先の細い棒などで軽く押します。



ボタン電池の交換

※必ず保護者の方が行ってください。

※音が小さくなって聞きとりにくくなったり、音が止まるなどの誤動作をする場合や、LEDの発光が弱くなった場合は、すべて新しい電池に交換してください。

① カバーを取り外します。

- ①-1 カバーを矢印の方向に回して、カバーの△と本体の△の位置を合わせます。
- ①-2 カバーを矢印の方向にスライドさせて外します。

② 電池ふたを取り外します。

- ②-1 DXセイバーライドウォッチ正面の電池ふたの右側の穴を先の細い棒などで押し、
- ②-2 電池ふたを矢印の方向にスライドさせて取り外します。

③ ボタン電池を入れます。

- 古いボタン電池を取り外して、新しいボタン電池3個(LR44・別売り)を⊕⊖に注意してセットします。

④ 電池ふたを戻します。

- 電池ふたの突起とDXセイバーライドウォッチ正面のミゾを合わせ、電池ふたを閉じます。

⑤ カバーを戻します。

- カバーの△と本体の△の位置を合わせてはめこみ、カバーの正位置まで回します。

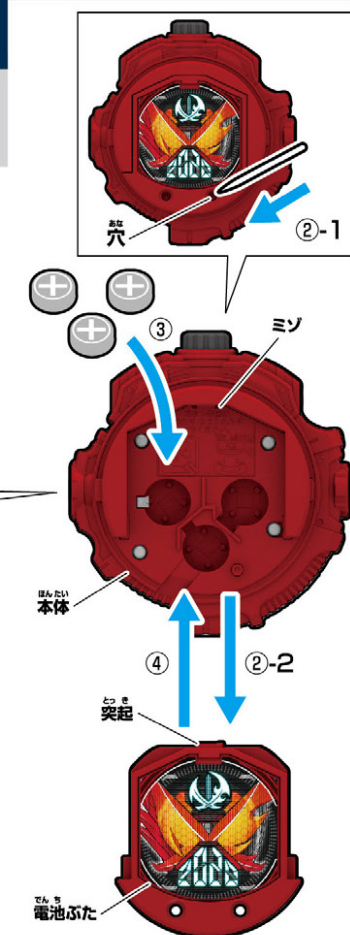


LR44 × 3

ボタン電池 (LR44) 各3個使用(付)

●セットされている電池は、テスト用です。

ボタン電池は上側が⊕に下側が⊖になるようにセットします。

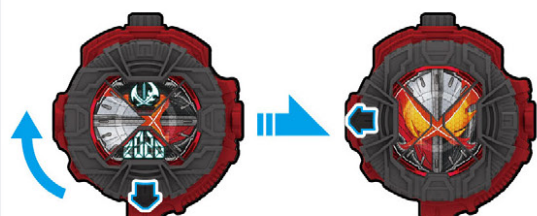


DXセイバーライドウォッチ&ディケイドコンプリートフォーム21ライドウォッチの単品遊び

※セット内容の状態から始めます。

【回る】

カバーが回転して、絵柄が変わります。



【光る/鳴る】

天面のボタンを押します。

→ ボタンを押すたびに2種類の音声が鳴り、LEDが光ります。



ボタン操作	DXセイバーライドウォッチ	DXディケイドコンプリートフォーム21ライドウォッチ
音声①	セイバー	コンプリートフォーム21
音声②	文豪にして剣豪!炎の聖剣に選ばれしライダーは…セイバーだ!	令和をも取り込んだ大図鑑ライダー ディケイドコンプリートフォーム21!

※音声②の後にボタンを押すと再び音声①に戻ります。

別売りのDXジクウドライバーでセイバーアーマーにアーマータイム!

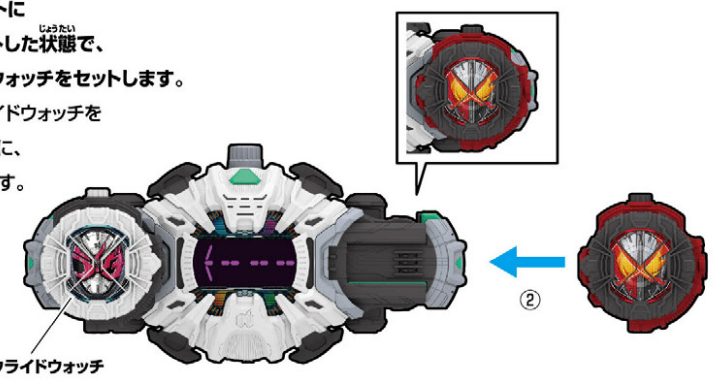
※詳しくはDXジクウドライバーの取扱説明書をご参照ください。 ※図はRスロットにDXジオウライドウォッチをセットした場合のものです。
 ※説明はセイバーアーマーに変身する場合のものです。

変身遊び

①カバーを右に90度回転させ、天面のボタンを一度押します。
 →音声が鳴り、LEDが光ります。



②DXジクウドライバーのRスロットにDXジオウライドウォッチをセットした状態で、LスロットにDXセイバーライドウォッチをセットします。
 図の向きにして、DXセイバーライドウォッチをDXジクウドライバーのLスロットに、カチッと音がするまで差し込みます。



DXジクウドライバー
 →装填音、待機音が鳴り、液晶画面の表示が起動します。

DXジクウドライバーの各部名称

③DXジクウドライバー上部のアンロックボタンを押してベルト本体のロックを解除し、本体を傾けさせてから、1回転させます。



※ロックを解除すると、図のように本体が傾きます。

DXジクウドライバー
 →回転完了音が鳴り、液晶画面にアニメーションが表示されます。

DXジオウライドウォッチ
 →変身音が鳴り、LEDが光ります。

DXセイバーライドウォッチ
 →変身音が鳴り、LEDが光ります。

必殺技遊び

①DXジオウライドウォッチ天面のボタンを押します。
 →音声が鳴り、LEDが光ります。
 ②DXセイバーライドウォッチ天面のボタンを押します。
 →音声が鳴り、LEDが光ります。
 ③DXジクウドライバー上部のアンロックボタンを押してロックを解除し、本体を傾けさせてから、1回転させます。



DXジクウドライバー
 →回転完了音が鳴り、液晶画面にアニメーションが表示されます。

DXジオウライドウォッチ
 →必殺技音が鳴り、LEDが光ります。

DXセイバーライドウォッチ
 →必殺技音が鳴り、LEDが光ります。

※DXジオウ/DXセイバーライドウォッチのボタンを押さずに再度回転させると、DXジオウ/DXセイバーライドウォッチからは変身音が鳴りますが、DXジクウドライバーの液晶画面は必殺技の表示がされます。
 ※DXディケイドコンプリートフォーム21ライドウォッチからは異なる変身音、必殺技音が鳴ります。

DXセイバーライドウォッチの取り外し方

DXジクウドライバーのスロット上のライドウォッチロックボタンを押しながら、矢印の方向に引っ張って、取り外します。

DXセイバーライドウォッチ
 →着脱音が鳴ります。

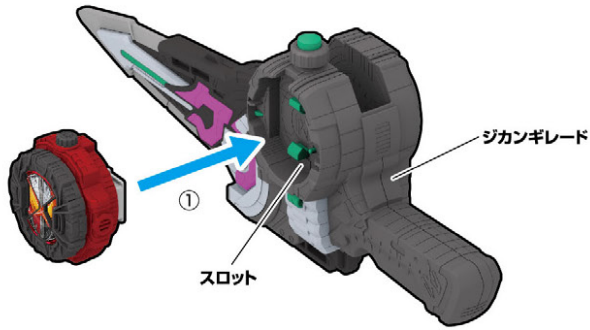
[上から見た図]

べつ う デラックス ひっ さつ わざ あそ
別売りのDXジカンギレードで必殺技遊び!

※詳しくはDXジカンギレードの取扱説明書をご参照ください。

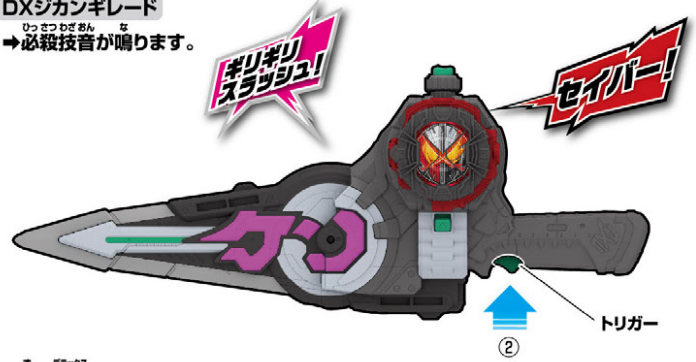
- ①DXジカンギレードにDXセイバーライドウォッチをセットします。
DXセイバーライドウォッチを図の向きにして、
DXジカンギレードのスロットにカチッと音がするまで差し込みます。

DXジカンギレード
→着脱音とセリフ、待機音が鳴ります。



- ②トリガーを引きます。
DXセイバーライドウォッチ
→音声が鳴り、LEDが光ります。

DXジカンギレード
→必殺技音が鳴ります。



※図はDXジカンギレードのケンモードですが、
DXジカンギレードのジュウモードでも同様に必殺技遊びができます。