

警告 (けいこく)

保護者の方へ 必ずお読みください。

●小部品があります。誤飲・窒息の危険がありますので、3才未満のお子様には絶対に与えないでください。

注意 (ちゅうい)

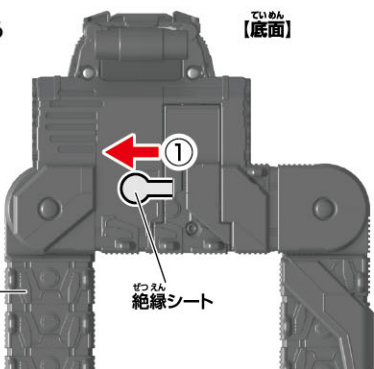
●ぶつかけたり、ふりまわすなど乱暴な遊びをしないでください。●可動部の隙間には指などを入れないでください。はさまれてケガをする恐れがあります。●袋を頭からかぶったり、顔を覆ったりしないでください。●本商品には電子部品を使用しておりますので、ペースメーカーをご使用の方はご注意ください。《電池を誤使用すると発熱・破裂・液漏れの恐れがあります。下記に注意してください》●万一、ボタン電池を飲み込んだとき、ボタン電池から漏れた液が目に入ったときは、すぐに医師に相談してください。漏れた液が皮膚や服に付いたときは水で洗ってください。●ボタン電池は飲み込むと危険です。お子様の手の届かない所に保管してください。万一、飲み込んだ場合は、すぐに医師に相談してください。●ボタン電池の交換は保護者の方が行ってください。●古い電池と新しい電池、いろいろな種類の電池をまぜて使わないでください。●＋（プラス）と－（マイナス）を正しくセットしてください。●ショートさせたり充電、分解、加熱、火の中に入れてたりしないでください。●廃棄するときは、自治体の廃棄処理の指示に従ってください。



〈使用上の注意〉●変形・合体の難しいところは保護者の方が手伝ってあげてください。●セットされている電池はテスト用です。音が小さくなったり、誤動作をする場合は、ボタン電池をすべて新しいものに交換してください。●本商品は精密な電子部品で構成されています。落としたり、水にぬらしたり、汚したり、分解したりしないでください。また、高温・低温になる所での使用、保管はさけてください。●プラスチック梱包材は開封後はすぐに捨ててください。●本商品は樹脂製のソファやシート、タイルなどの上に置かないでください。長時間接触していると色が移る場合があります。●可動部分・取付部分を無理な方向に強く引っ張ったり、曲げたりしないでください。●発音の一部にイントネーションが違っていたり、商品の特性上聞き取りにくいものがありますが、ご了承ください。

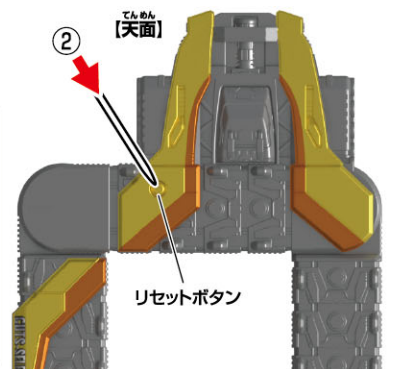
はじめて遊ぶ前に… 絶縁シートの外し方

① 胴体パーツ底面から出ている絶縁シートを矢印の方向に引き抜きます。



② 胴体パーツ天面のリセットボタンを先の細い棒などで軽く押します。

※リセットボタンは強く押し込まないでください。強く押し込みすぎると、奥に引っかかりリセットボタンが戻らない場合があります。万一反ってしまったり引っかかってしまった場合は、再度リセットボタンを押してください。(リセットボタンが押し込まれたままですと、ボタンを押しても音声が鳴りません。)



ボタン電池の交換

※必ず保護者の方が行ってください。

※音が小さくなって聞きとりにくくなったり、同じ音しか鳴らない、音が繰り返し鳴るなどの誤動作をする場合は、すべて新しい電池に交換してください。



①電池ふたを取り外します。

- ①-1 胴体パーツ底面の電池ふたの穴を先の細い棒などで押しながら、
- ①-2 電池ふたを矢印の方向にスライドさせて取り外します。

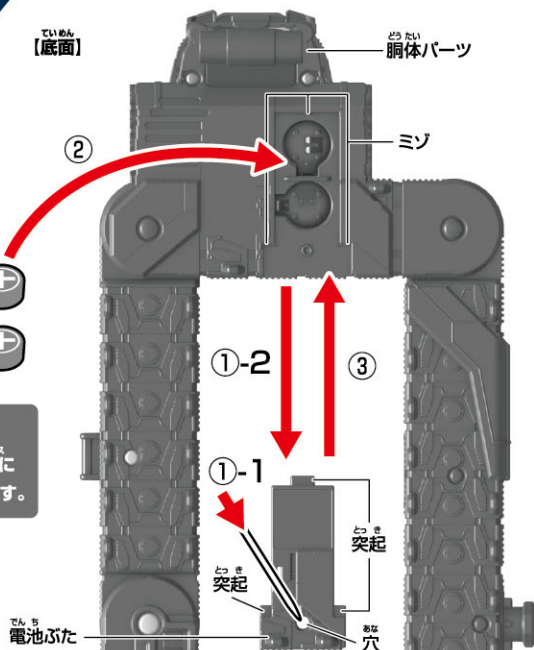
②ボタン電池を入れます。

古いボタン電池を取り外して、新しいボタン電池2個(LR44・別売り)をプラスマイナスに注意してセットします。

ボタン電池は
上側が⊕に下側が⊖に
なるようにセットします。

③電池ふたを戻します。

電池ふたの突起と胴体パーツのミゾを合わせ、矢印の方向にスライドさせて電池ふたを閉じます。

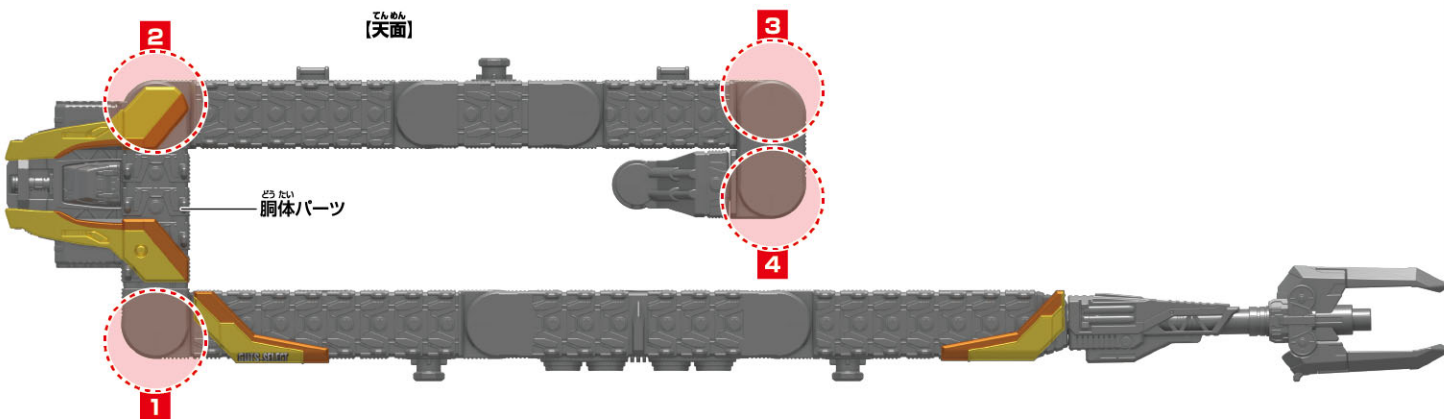


ナスデッセイ号の遊び方

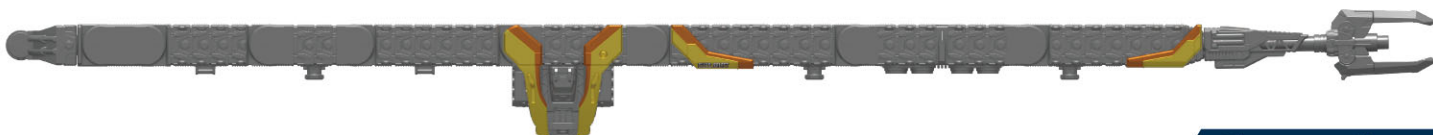
ハンガーモード(フライング形態)への変形

※セット内容の状態から始めます。

1 図の印の各関節を外側に90度曲げ、胴体パーツを伸ばします。



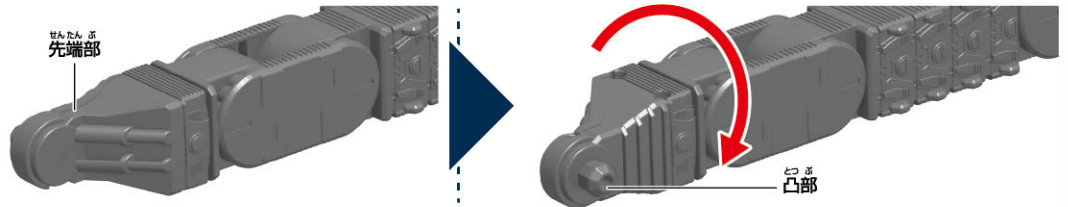
●図のようになります。



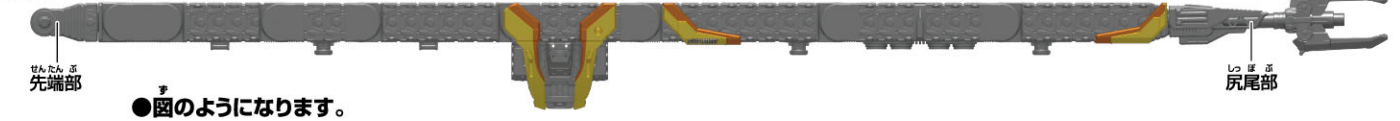
次のページに続きます。

2

せんたんぶ しょうぶ はんたいがわ
先端部(尻尾部の反対側)に
ある凸部が天面にくるように
180度回転させます。

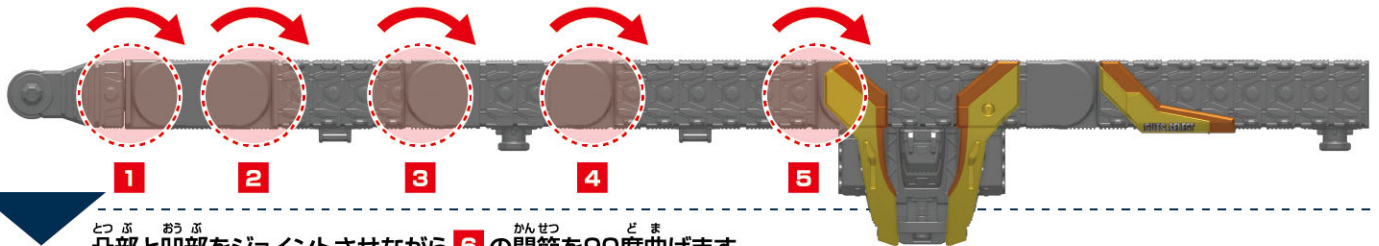


【天面】

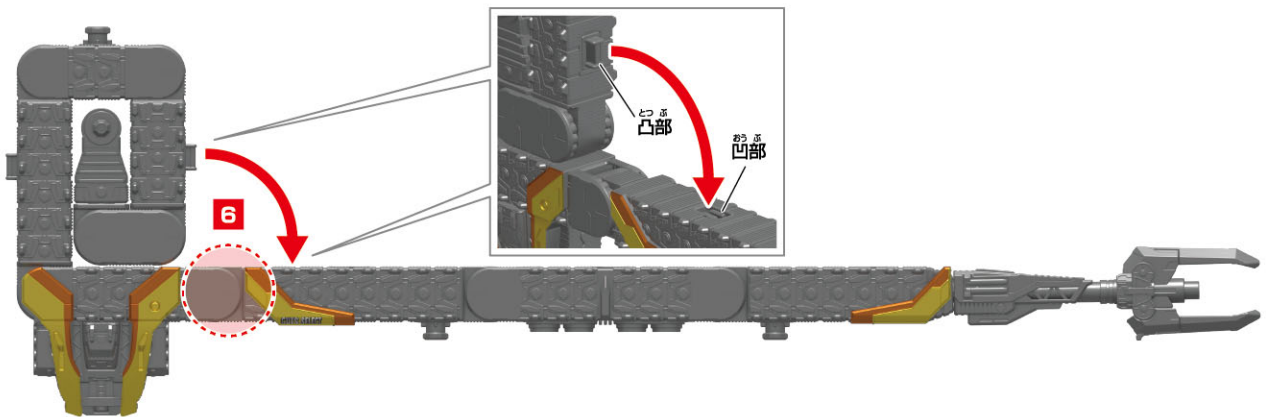


3

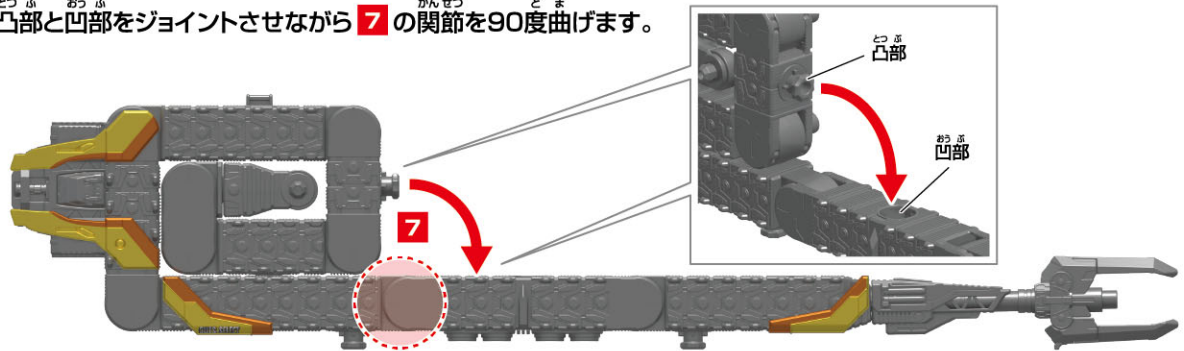
1の関節から順に各関節を内側に90度曲げ、渦巻状にパーツを折りたたみます。



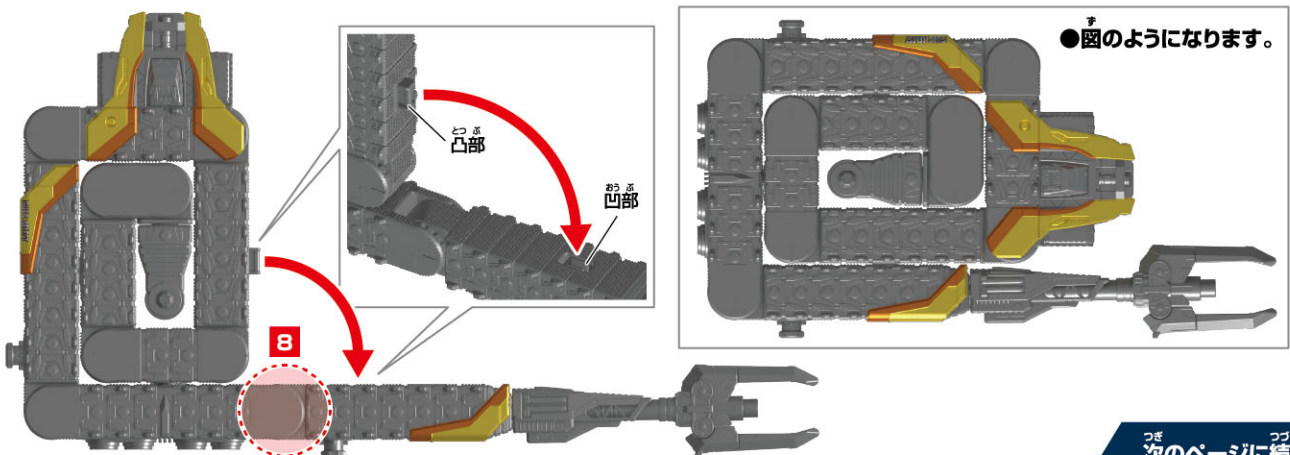
凸部と凹部をジョイントさせながら6の関節を90度曲げます。



凸部と凹部をジョイントさせながら7の関節を90度曲げます。

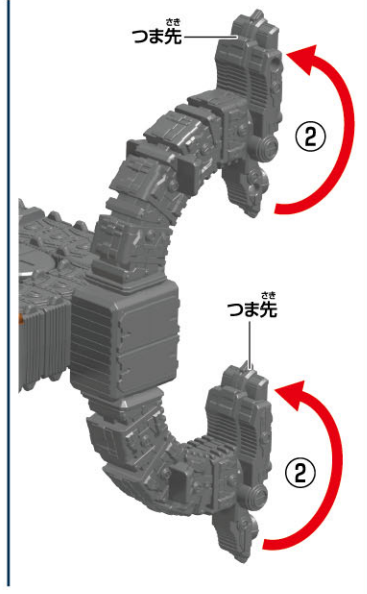
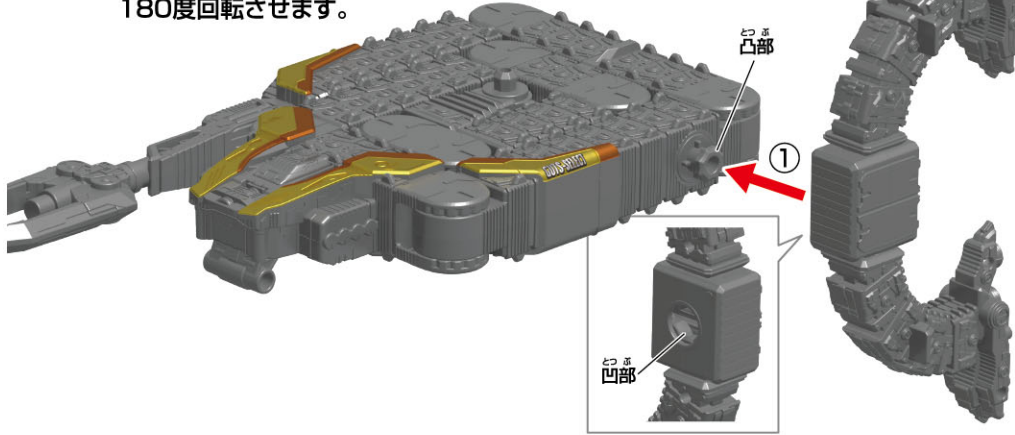


凸部と凹部をジョイントさせながら8の関節を90度曲げます。



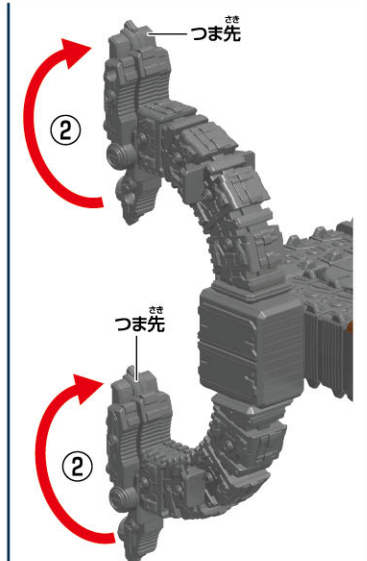
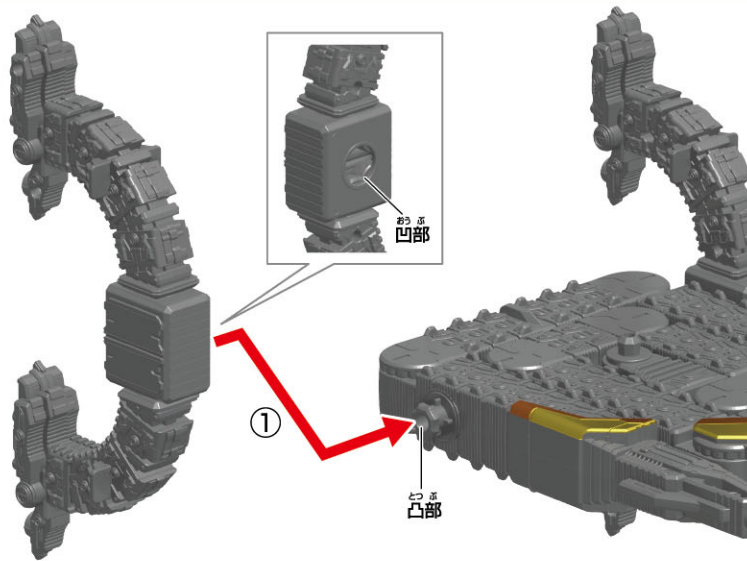
4

- ① 胴体パーツ左側面の凸部に脚パーツの凹部を取り付けます。
- ② つま先となる太い方が上になるよう上下の足首を180度回転させます。



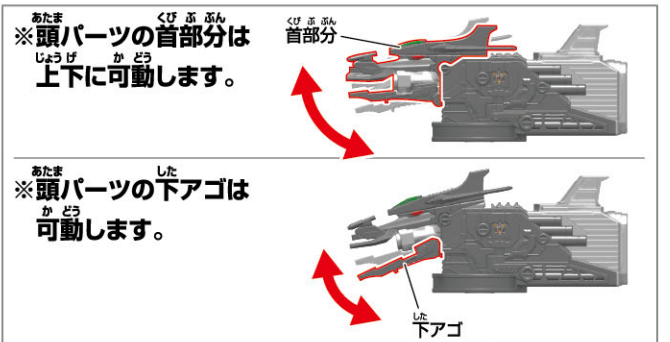
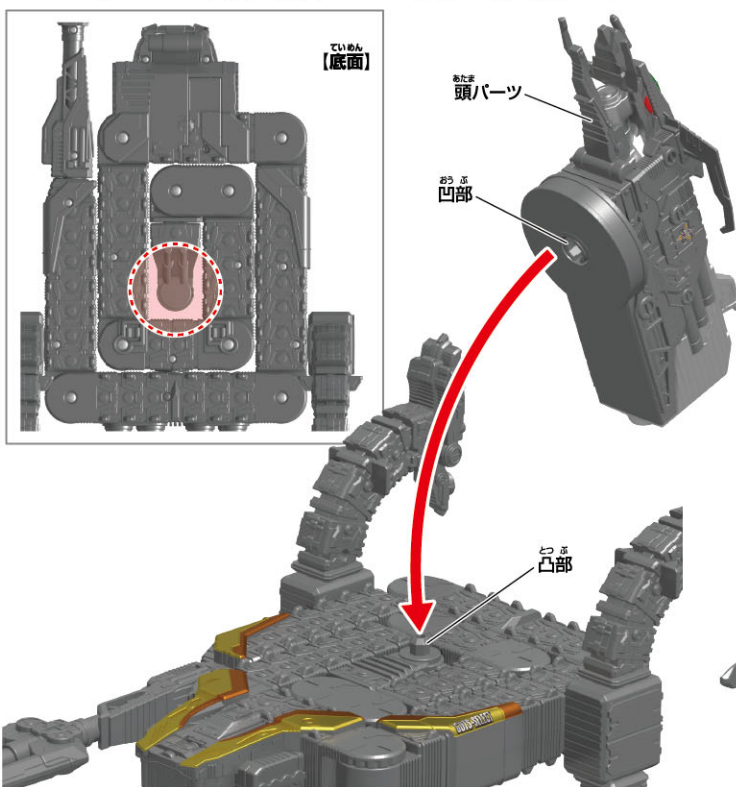
5

- ① 胴体パーツ右側面の凸部に脚パーツの凹部を取り付けます。
- ② つま先となる太い方が上になるように図を参考に回転させます。



6

- ① 胴体パーツ天面の凸部を底面から指で押さえつけながら、頭パーツの凹部と胴体パーツの凸部を取り付けます。



かん せい
完成!!

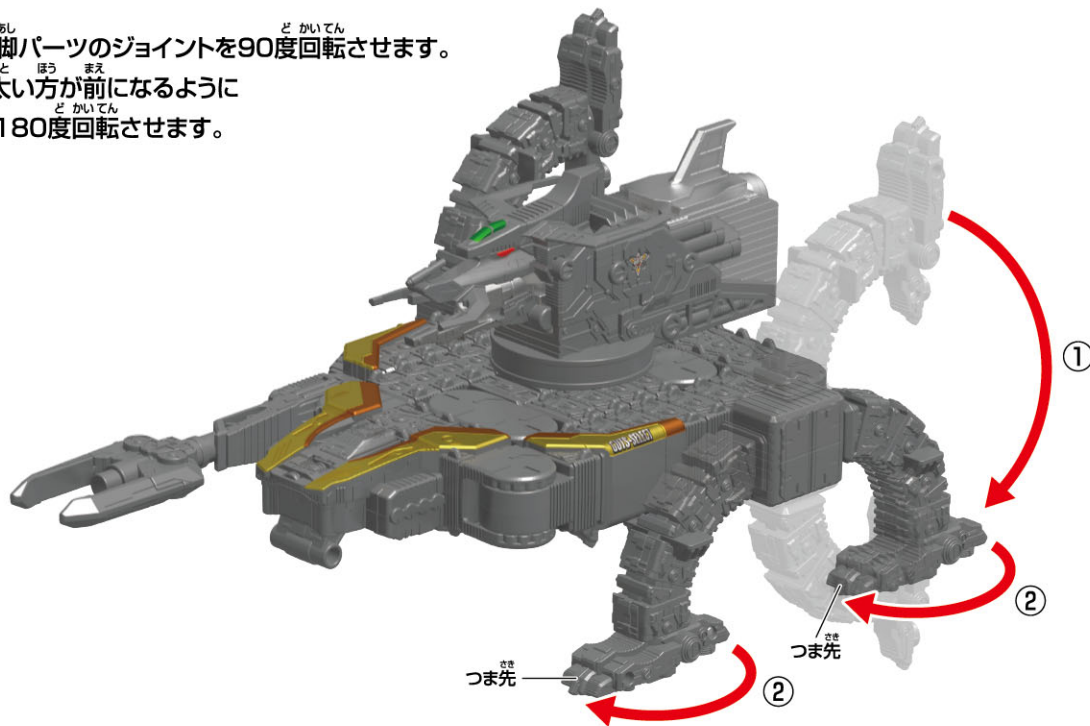


ハンガーモード(ランディング形態)への変形

※フライング形態完成の状態から始めます。

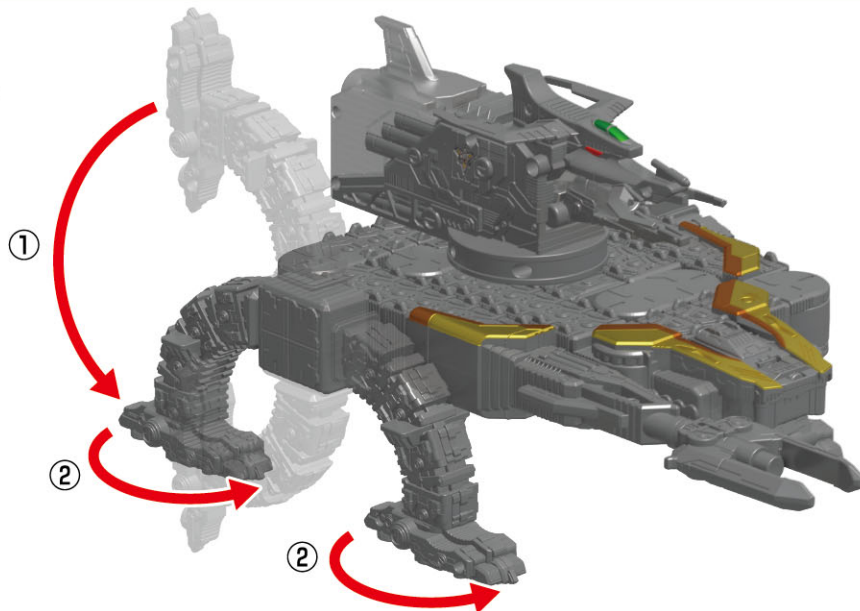
1

- ① 胴体左側面の脚パーツのジョイントを90度回転させます。
- ② つま先となる太い方が前になるように前後の足首を180度回転させます。



2

- ① 胴体右側面の脚パーツのジョイントを90度回転させます。
- ② つま先となる太い方が前になるように前後の足首を180度回転させます。



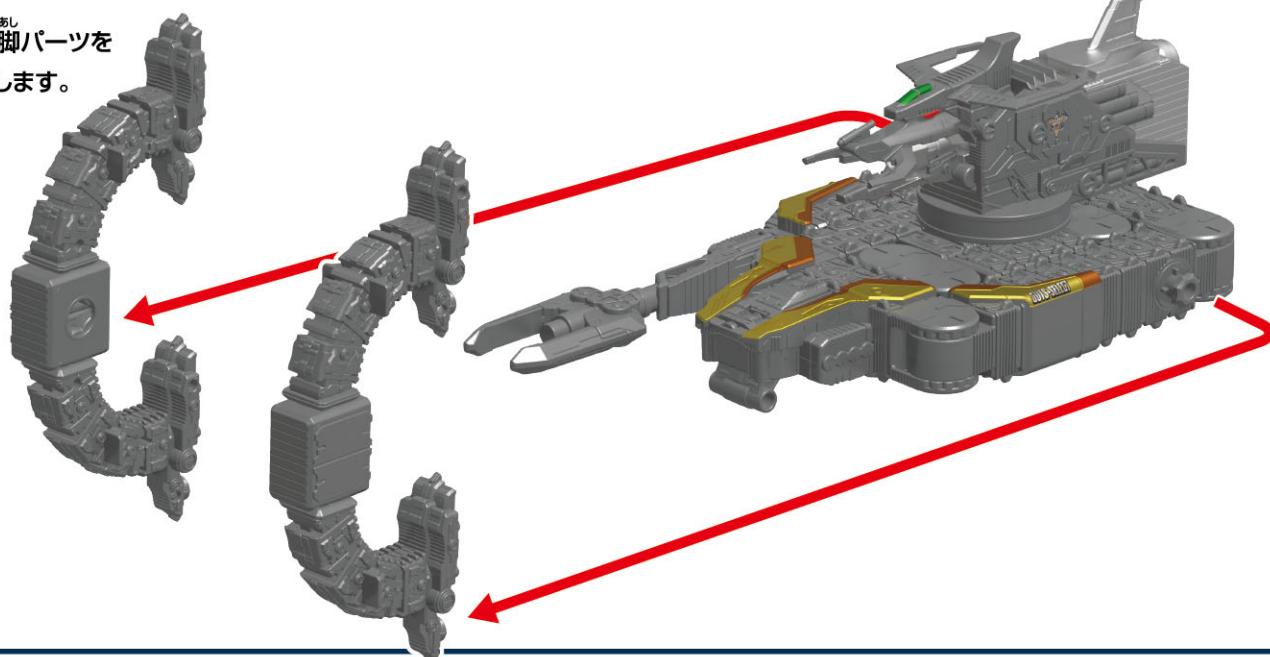
かん せい
完成!!



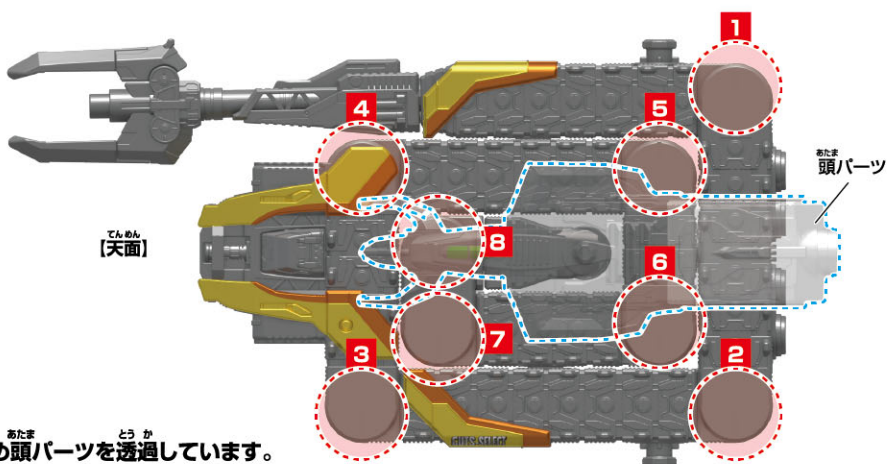
バトルモードへの変形

※ハンガーモード(フライング形態)完成の状態から始めます。

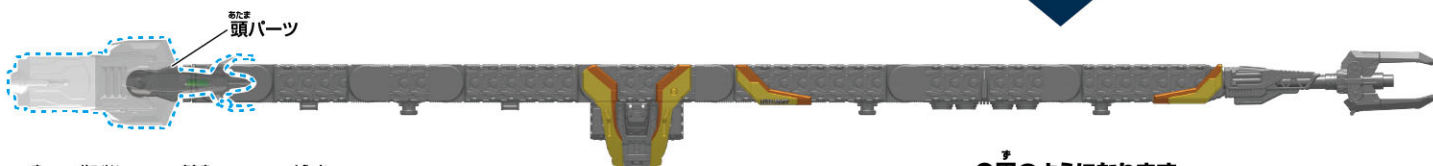
1 左右の脚パーツを
取り外します。



2 ハンガーモードへの変形と逆の手順で
渦巻を解くように**1**の関節から順に
各関節を90度曲げ、胴体が下の図の
形状になるように変形させます。



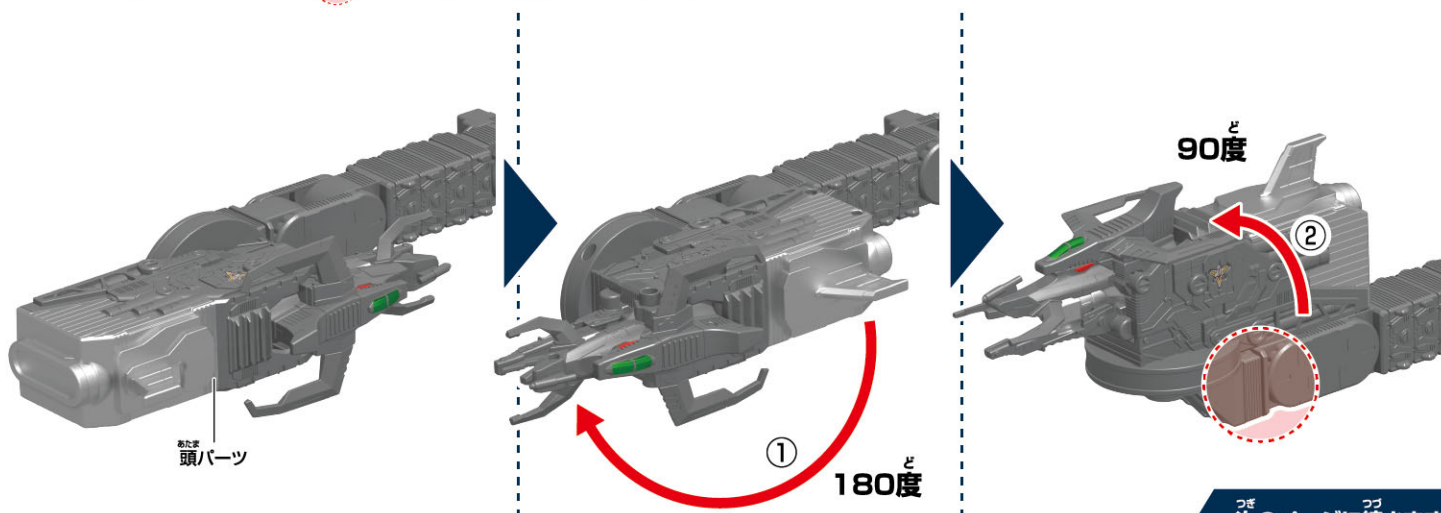
※図は、説明のため頭パーツを透過しています。



※図は、説明のため頭パーツを透過しています。

●図のようになります。

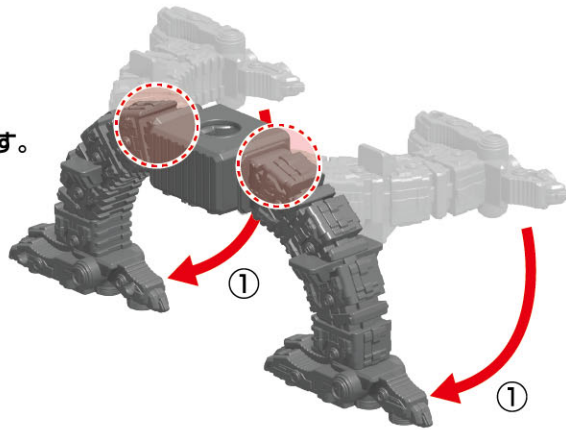
3 ①先端の頭パーツを180度回転させます。
②顔の位置は固定し、印の関節を矢印方向に90度回転させます。



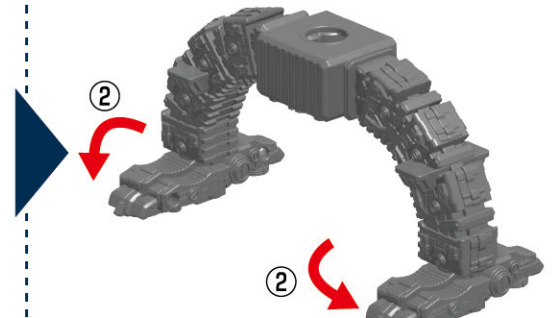
つぎのページに続きます。

4

① 脚パーツの
印の関節を
90度回転させます。



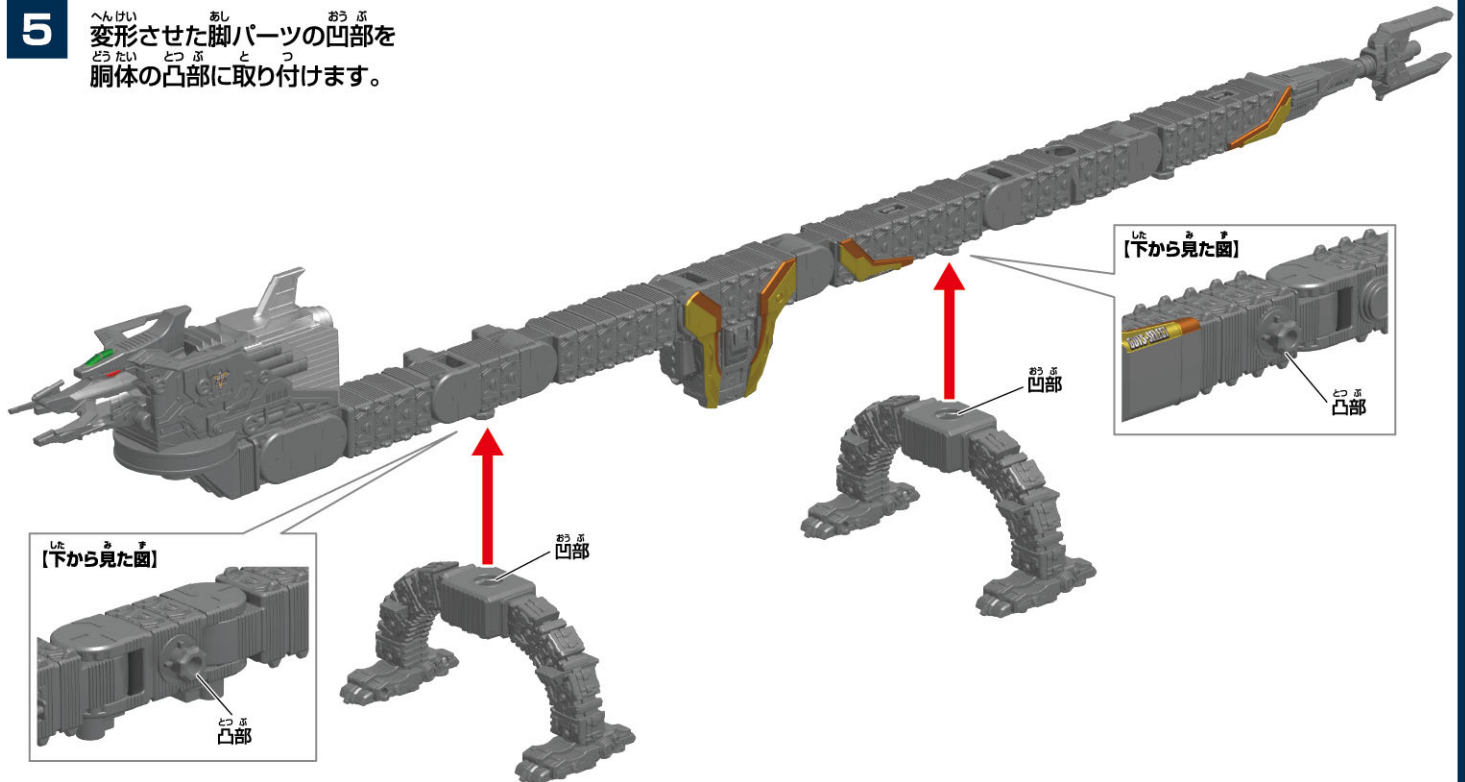
② つま先となる太い方が前になるように
足首を90度回転させます。



※もう一つの脚パーツも同様に变形させます。

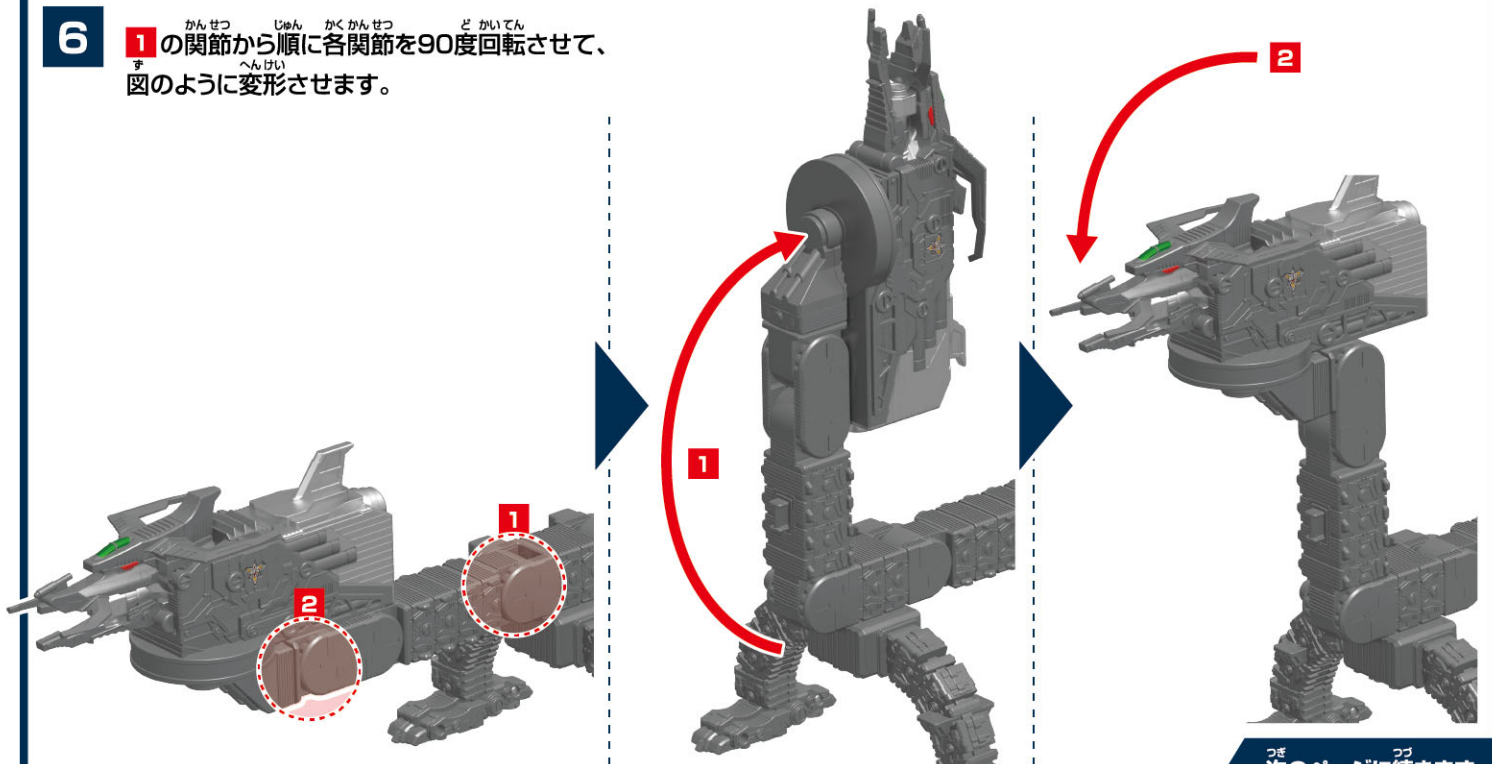
5

変形させた脚パーツの凹部を
胴体の凸部に取り付けます。



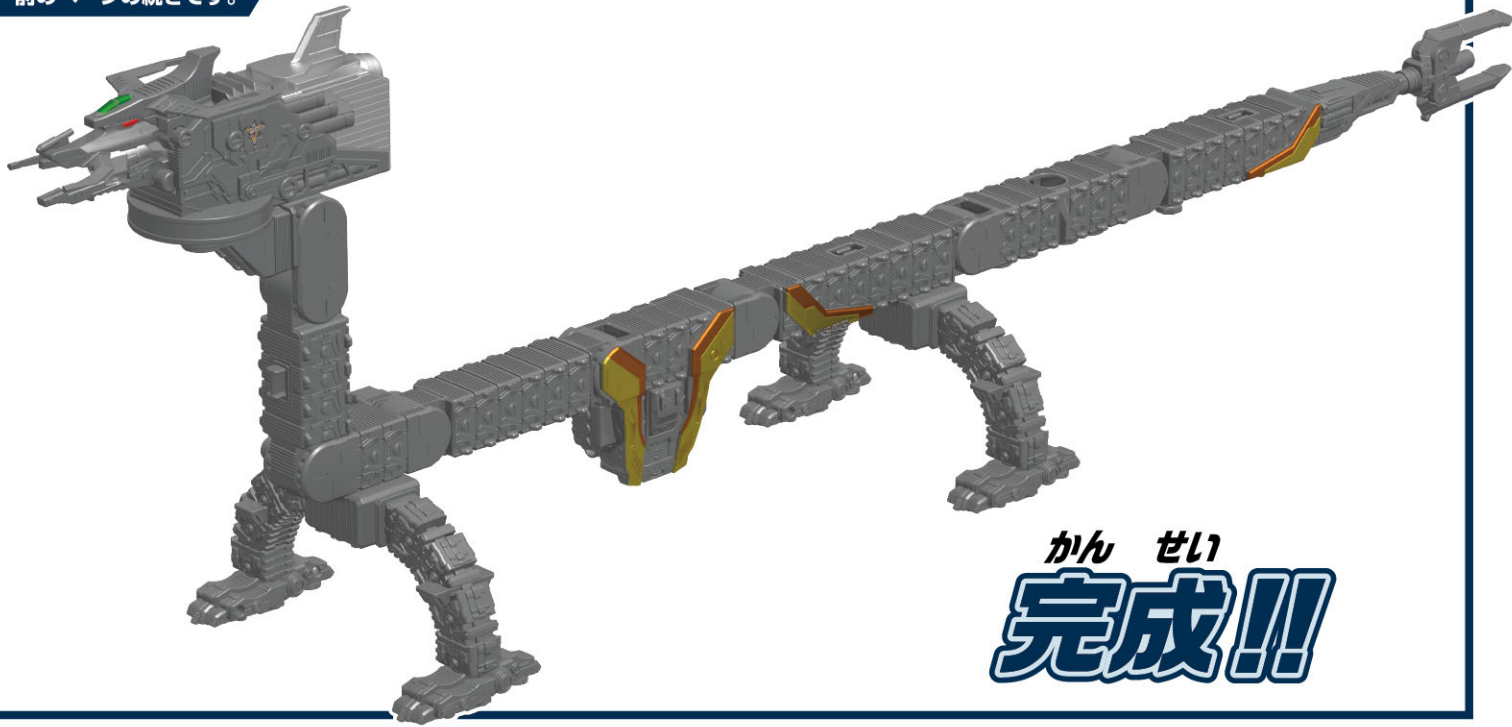
6

① の関節から順に各関節を90度回転させて、
図のように变形させます。



つぎ
次のページに続きます。

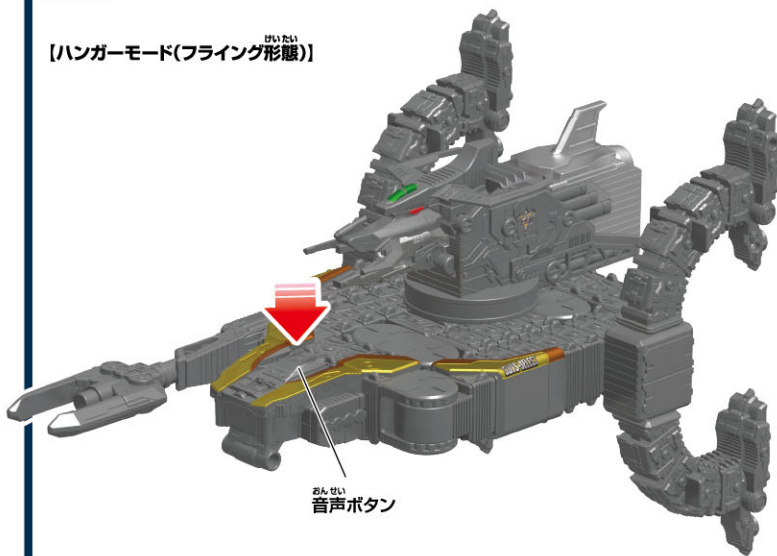
まえ
前のページの続きです。



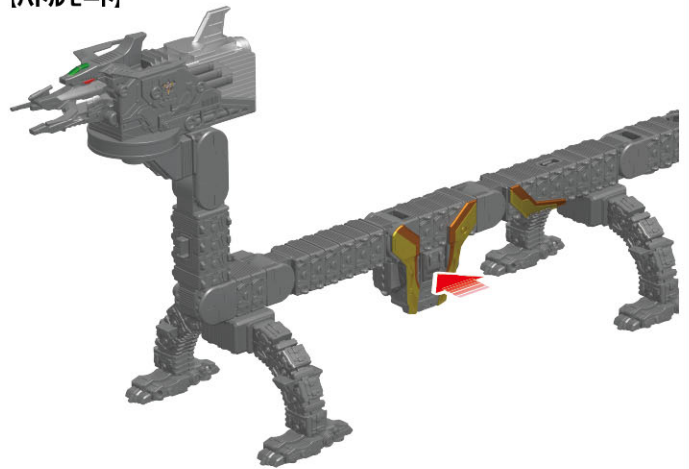
おんせいあそび 音声遊び

1 胴体パーツの音声ボタンを押すことで、下記の音声リストの音声が鳴ります。

【ハンガーモード(フライング形態)】



【バトルモード】



ボタン長押し ※ボタンを長押しするたびに
モードが切り替わります。

①ハンガーモード ※起動時はハンガーモードです。

モード切り替え音		ハンガーモード変形音+「ハンガーモード」
ボタン操作	音声	
短押し1回目	音声①	エンジン点火音+発進音
短押し2回目	音声②	飛行音×2+警告音×4
短押し3回目	音声③	ガッツファルコン音+ガッツファルコン発進音
短押し4回目	音声④	飛行音×2
短押し5回目	音声⑤	通常砲撃音
短押し6回目	音声⑥	飛行音×2
短押し7回目	音声⑦	ナースキャノン攻撃音

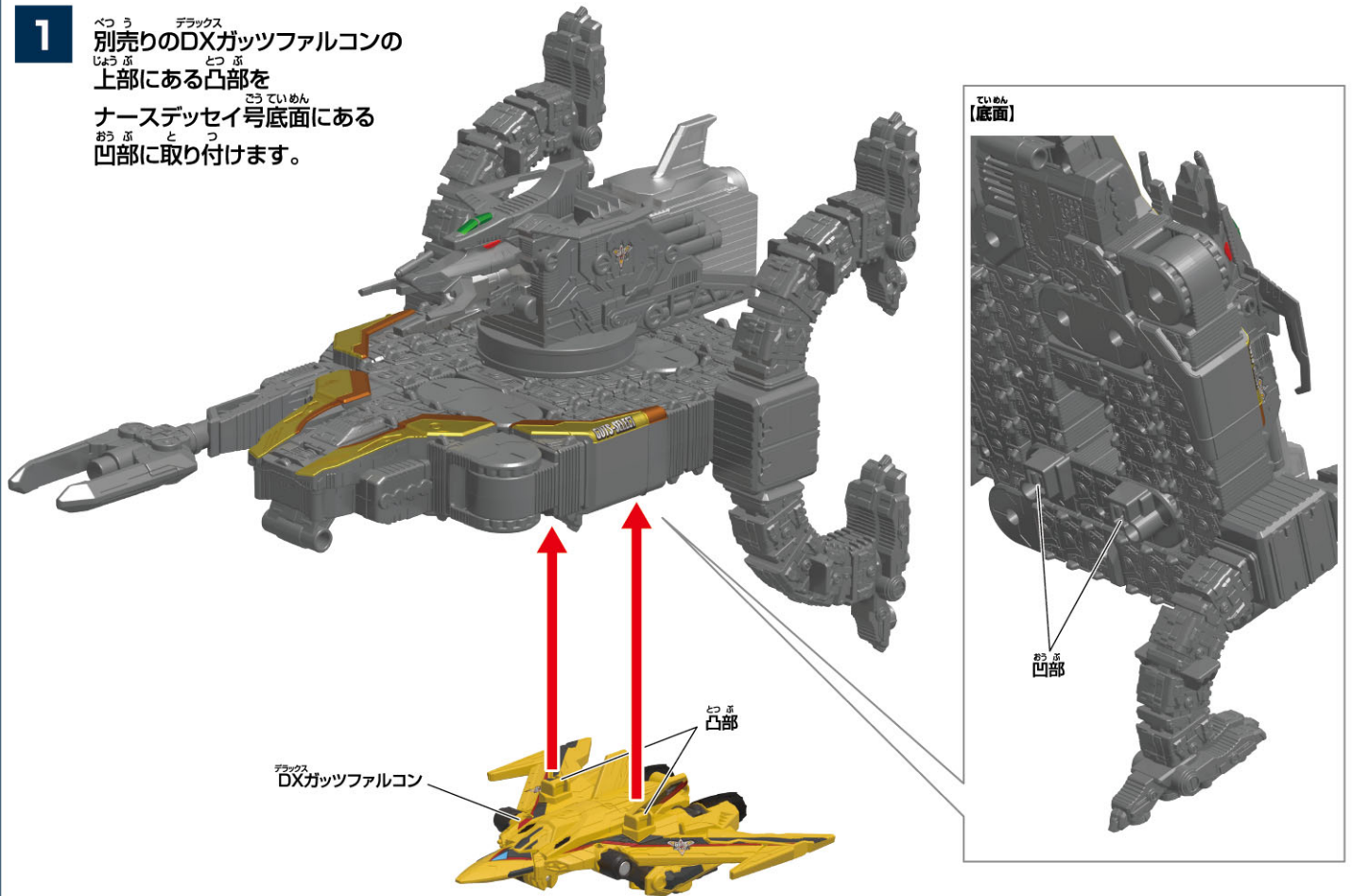
※音声⑦の後にもう一度短押しすると、音声①に戻ります。

②バトルモード

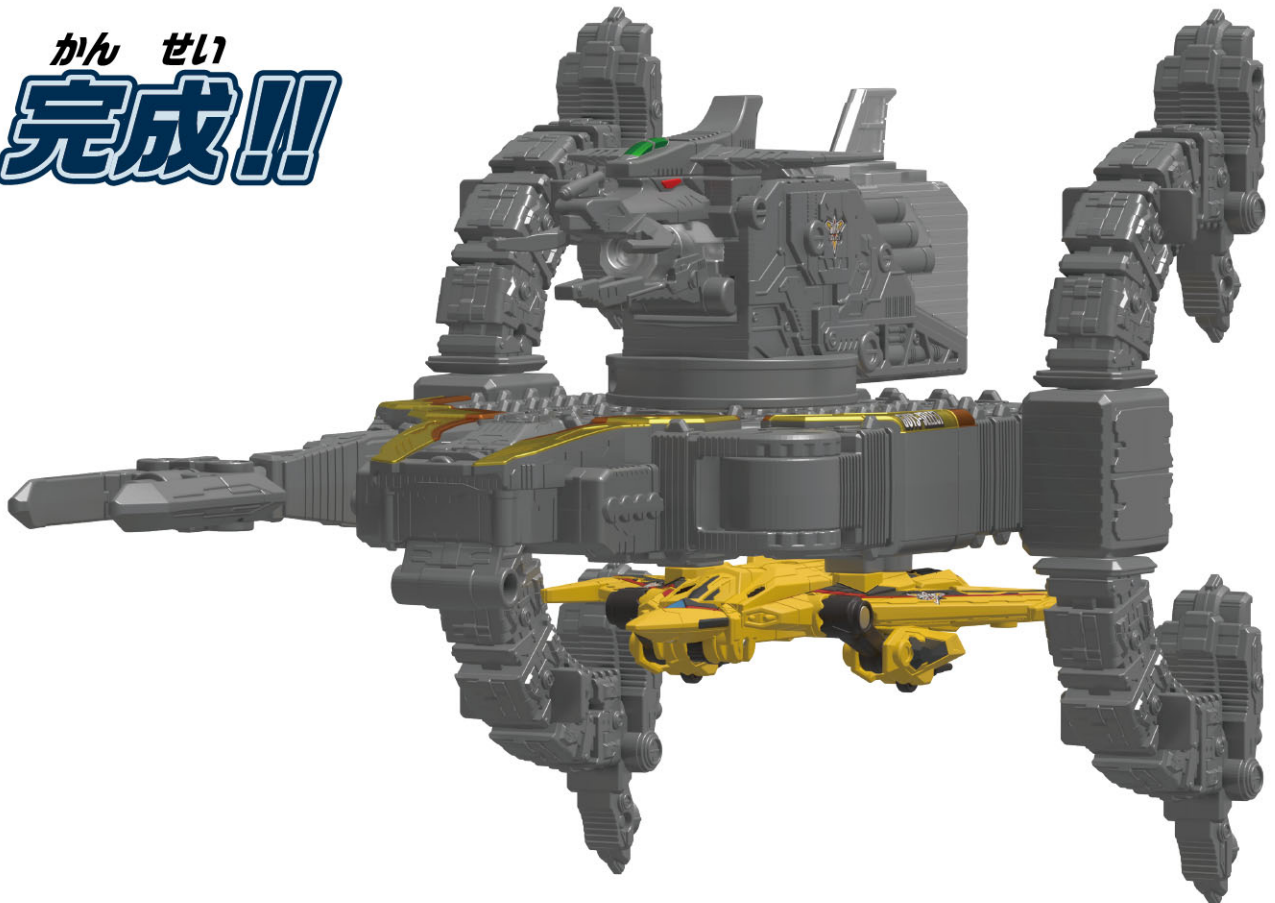
モード切り替え音		バトルモード変形音+「バトルモード」
ボタン操作	音声	
短押し1回目	音声①	移動音×2
短押し2回目	音声②	打撃攻撃音
短押し3回目	音声③	移動音×2
短押し4回目	音声④	レーザーレイン攻撃音
短押し5回目	音声⑤	移動音×2
短押し6回目	音声⑥	マキシマ・ナースキャノン攻撃音

※音声⑥の後にもう一度短押しすると、音声①に戻ります。

1
べつ う デラックス
別売りのDXガッツファルコンの
じょうぶ とうぶ
上部にある凸部を
なすていめん
ナスデッセイ号底面にある
おうぶ とつ
凹部に取り付けます。



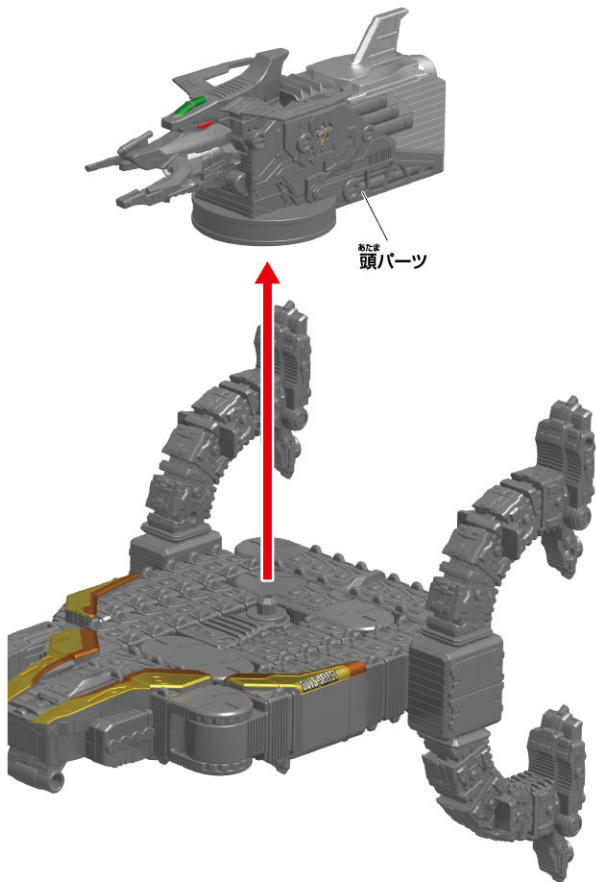
かん せい
完成!!



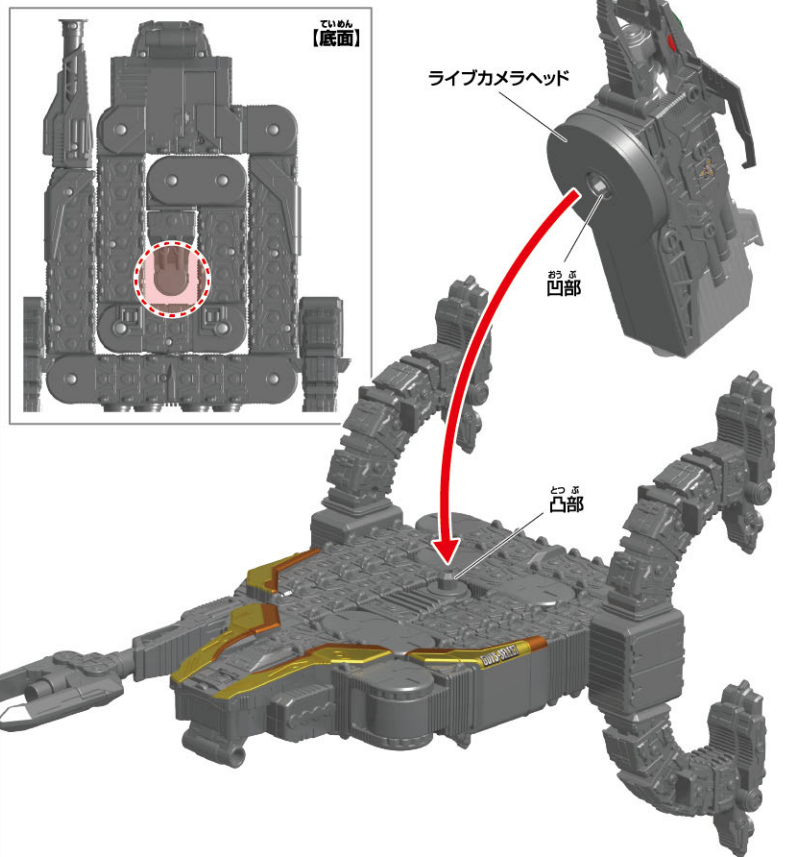
別売りのナースデッセイ号対応 ライブカメラヘッドの取り付け

※ハンガーモード(フライング形態)完成の状態から始めます。

1 胴体パーツから頭パーツを取り外します。



2 胴体パーツ天面の凸部を底面から指で押さえつけながら、別売りのライブカメラヘッドの凹部と胴体パーツの凸部を取り付けます。



※ライブカメラヘッドの詳しい遊び方は「ナースデッセイ号対応 ライブカメラヘッド」のWEB取説をご覧ください。

かん せい
完成!!

