

DX オプティセイ号対敵 ライブカメラヘッド の遊び方

セット内容

取扱説明書…1

ライブカメラヘッド本体…1

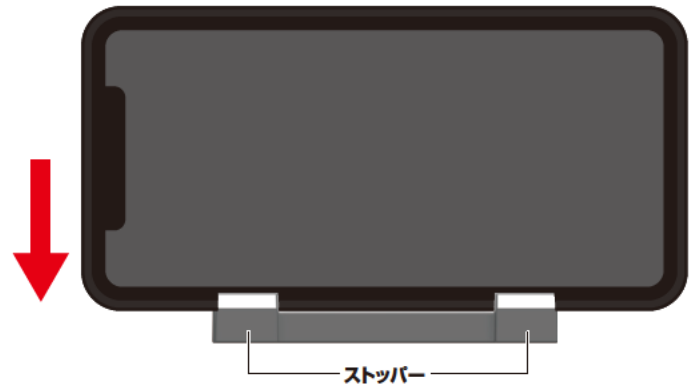


スマートフォンスタンド…1



スマートフォンスタンドについて…

お使いのスマートフォンを図のように横向きに設置し、スマートフォンスタンドのストッパー部で固定して使用できます。



ストッパー

警告 (けいこく)

保護者の方へ 必ずお読みください。

●小部品があります。誤飲・窒息の危険がありますので、3才未満のお子様には絶対に与えないでください。

注意 (ちゅうい)

●本商品のご使用にあたりましては、下記をご確認ください。●本商品は電波を使用した2.4GHz帯無線通信 (Wi-Fi) を利用しており、日本の電波法で許可された技術基準認証を取得しております。(型式名: ESP32-WROOM-32E) (技術基準適合番号: 217-204070) 分解・改造などを行い、不法電波を放射すると電波法違反となり処罰されますのでご注意ください。●ぶつけたり、ふりまわすなど粗暴な遊びをしないでください。●可動部の隙間には指などを入れないでください。はさまれてケガをする恐れがあります。また、髪の毛や衣服などははさまれないように注意してください。●LEDの光の点滅を見続けしないでください。気分が悪くなったりする恐れがあります。●本商品には無線通信モジュールを使用しておりますので、ペースメーカーをご使用の方はご注意ください。《電池を誤使用すると発熱・破裂・液漏れの恐れがあります。下記に注意してください》●二次電池 (充電式電池) は、絶対に使用しないでください。●古い電池と新しい電池、いろいろな種類の電池を混ぜて使わないでください。●＋ (プラス) と－ (マイナス) を正しくセットしてください。●遊んだ後は必ずスイッチを切り電池をはずしてください。電池を入れたままにしておくと、液漏れの恐れがあり危険です。●ショートさせたり充電、分解、加熱、火の中に入れてたりしないでください。●万一、電池から漏れた液が目に入ったときはすぐに大量の水で洗い、医師に相談してください。皮膚や服に付いた時は水で洗ってください。●廃棄するときは、自治体の廃棄物処理の指示に従ってください。●電池の交換は保護者の方が行ってください。●レンズにガラスを使用しております。乱暴な扱いはしないでください。●保護者のもとで遊ばせてください。



くちにいれない

《使用上の注意》●プラスチック梱包材は開封後はすぐに捨ててください。●本商品を樹脂製のソファやシート、タイルなどの上に置かないでください。長時間接触していると色がる場合があります。●可動部分・取付部分を無理な方向に強く引っ張ったり、曲げたりしないでください。●変形・合体の難しいところは保護者の方が手伝ってあげてください。●本商品は精密な電子部品で構成されています。落としたり、水にぬらしたり、汚したり、分解したりしないでください。また、高温・低温になる所での使用、保管はさけてください。●誤動作した場合は電源スイッチを一度OFFにして電源を入れ直してください。●スマートフォンとは約2m以内の距離で遊んでください。●環境や障害物、電池残量により多少感度は異なります。

動作確認機種について

動作確認機種は下記のURLよりご確認ください。

<https://toy.bandai.co.jp/manuals/pdf.php?id=257474101>



※一部の機種によっては読み取ることができませんので、ご了承ください。
※通信料はおお客様のご負担となります。

アプリについて

ライブカメラヘッドをスマートフォンで遊ぶためには「ヒーロータイム ウルトラマン」(無料)のダウンロードが必要です。「App Store」または、「Google Play」で入手できます。

- ※ App StoreはApple Inc.のサービスマークです。
- ※ Google Play は、Google LLC の商標です。



「ヒーロータイムウルトラマン」内のライブカメラヘッド運動機能は、やむをえず変更・終了になる可能性があります。

ヒーロータイム ウルトラマン

※通信料はお客様のご負担となります。

電池の入れ方と電源の入れ方、リセットの仕方

※必ず保護者の方が行ってください。

※電源スイッチがX(OFF)になっていることを確認してください。スマートフォンと接続ができない、映像がスムーズに動かない、頻繁に再起動を繰り返すなどした場合は、新しい電池に交換をしてください。

※電池の交換目安時間は約1時間です。

電池の入れ方

①電池ふたを取り外します。

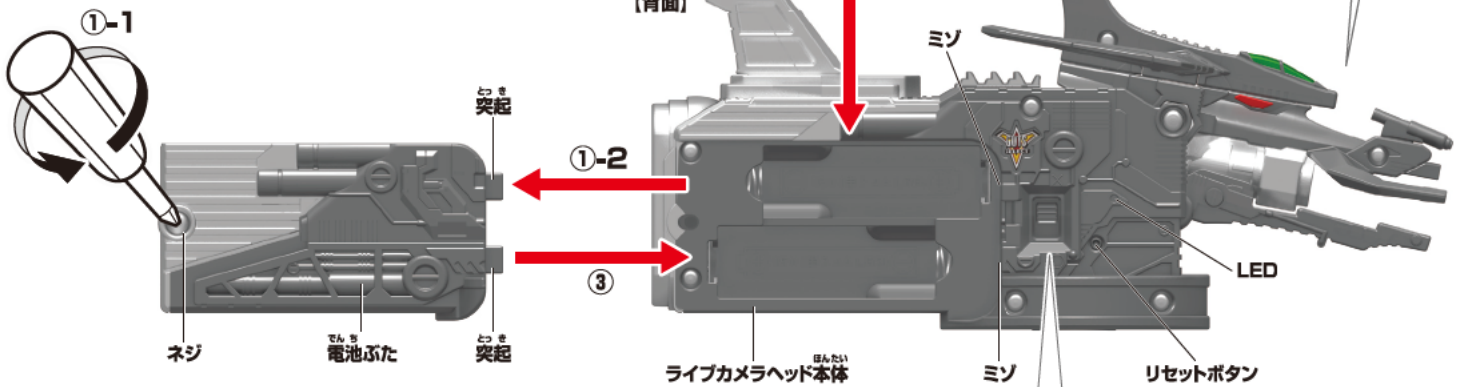
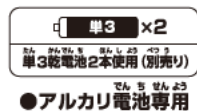
- ①-1 背面の電池ふたのネジを⊕または、⊖ドライバーで矢印の方向に回し、
- ①-2 電池ふたを矢印の方向にスライドさせて取り外します。

②電池を入れます。

単3乾電池2本(別売り)の⊕⊖をそれぞれ間違えないように入れます。

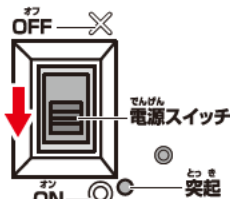
③電池ふたを戻します。

電池ふたの突起と本体のミゾを合わせ、電池ふたのネジを①-1と逆方向に回して閉じます。



電源の入れ方

本体背面の電源スイッチをONにします。
→LED部が緑色にゆっくり点滅発光します。



リセットの仕方

リセットボタンを細い棒で押しながら電源スイッチをONにし、3秒間リセットボタンを押し続けます。
→LED部が緑色に発光し、消灯します。

※リセットを行うとSSIDとパスワードが初期化されます。



※遊び終わった後は、必ず電源スイッチをX(OFF)にしてください。

電池を使用する際は、次の項目に注意してください。

- ※未開封の新しい電池を使用してください。種類や銘柄の違う電池、メーカーの違う電池を混ぜて使用しないでください。
- ※電池の⊕⊖を間違えないように入れてください。
- ※遊び終わったら電源をOFFにしてください。また、長時間使用しないときは必ず電池を取り外してください。

はじめて遊ぶとき(初期設定)

①P.2の図を参照し、ライブカメラヘッドの電源をONにしてください。

- ※ここからはお使いになるスマートフォンの設定です。
- ※下記の位置情報の設定方法、Wi-Fiの登録方法はスマートフォンにより異なりますので、スマートフォンの取扱説明書をご確認ください。

～設定アプリで位置情報を設定～

②スマートフォンの設定アプリから「ヒーロータイム ウルトラン」の位置情報の利用を許可してください。

～設定アプリでWi-Fiを設定～

③スマートフォンでWi-Fiを登録します。

- ③-1 設定アプリを開きます。
- ③-2 Wi-Fiを選択してWi-Fi設定画面を表示します。
- ③-3 Wi-FiをONにすると接続可能なSSIDが表示されますので

「BANDAI_CAM_UNIT_AP」を選択し、パスワード「BANDAI_CAM_UNIT」を入力します。

※上記のSSID、パスワードは工場出荷状態で初期設定されているものになります。

～「ヒーロータイム ウルトラン」を起動～

④Wi-Fi接続後「ヒーロータイム ウルトラン」を起動します。

～「ヒーロータイム ウルトラン」でWi-Fi接続の設定を変更～

⑤お客様の安全のため、SSIDとパスワードを変更してください。

「ヒーロータイム ウルトラン」内の「SSIDとパスワード変更」から案内に沿って、ライブカメラヘッドのSSIDとパスワードを変更してください。

- ※SSIDはアプリが自動で作成します。パスワードはご自身で設定してください。
- ※SSIDとパスワードはお忘れにならないようお客様自身でメモを取るなどして管理をお願いいたします。
- ※SSIDとパスワードを初期化する際はP.2の「電池の入れ方と電源の入れ方、リセットの仕方」を参照してリセットを行ってください。

～設定アプリで変更したWi-Fiに再接続～

⑥「ヒーロータイム ウルトラン」を一度閉じ、設定アプリのWi-Fiからライブカメラヘッドの新たなSSIDとパスワードを登録します。

⑥-1 「ヒーロータイム ウルトラン」を閉じて設定アプリを開きます。

⑥-2 Wi-Fiを選択してWi-Fi設定画面を表示します。

⑥-3 接続可能なSSIDが表示されますので⑥で自動作成されたSSIDを選択し、お客様自身が設定したパスワードを入力します。

～「ヒーロータイム ウルトラン」を再起動～

⑦これで初期設定は完了です。「ヒーロータイム ウルトラン」を再起動してください。

～「ヒーロータイム ウルトラン」で遊ぶ～

⑧「ヒーロータイム ウルトラン」内の「遊び方」をご確認いただき【ライブカメラヘッドで遊ぶ】からお進みください。

2回目以降に遊ぶとき(初期設定が済んでいるとき)

①P.2の図を参照し、ライブカメラヘッドの電源をONにしてください。

②上記「はじめて遊ぶとき(初期設定)」の⑥以降の設定を行ってください。

遊び方 ※アプリ内の画面デザインは変更になる可能性があります。

1
上記の説明を参考にスマートフォンとライブカメラヘッドを接続させます。

2
ヒーロータイムウルトランのアプリを起動します。
下図のようにTOP画面が表示されます。



3
①画面を下にスクロールし、
②「ライブカメラヘッドで遊ぶ」をタッチします。



4
下図のように画面が表示されます。
ライブカメラヘッド本体を動かして遊んでください。



各ボタンについて



TOP画面に戻ります。



画面右下から中央に向かって
ナースキャノンのエフェクトが出現します。



スマートフォンに動画を保存します。



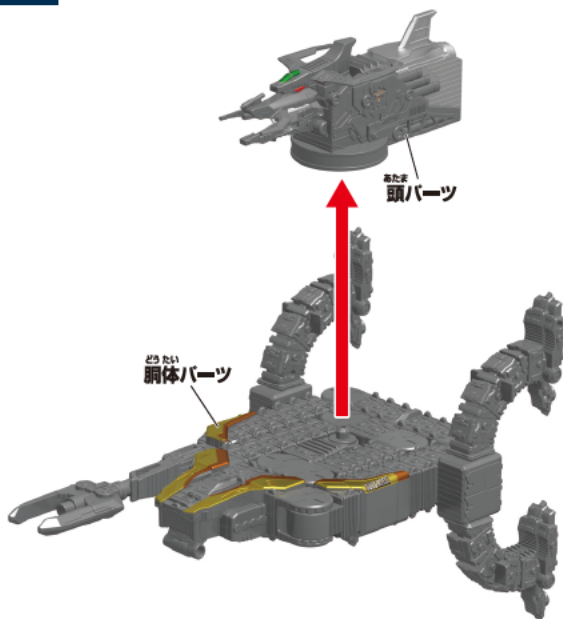
スマートフォンに写真を保存します。



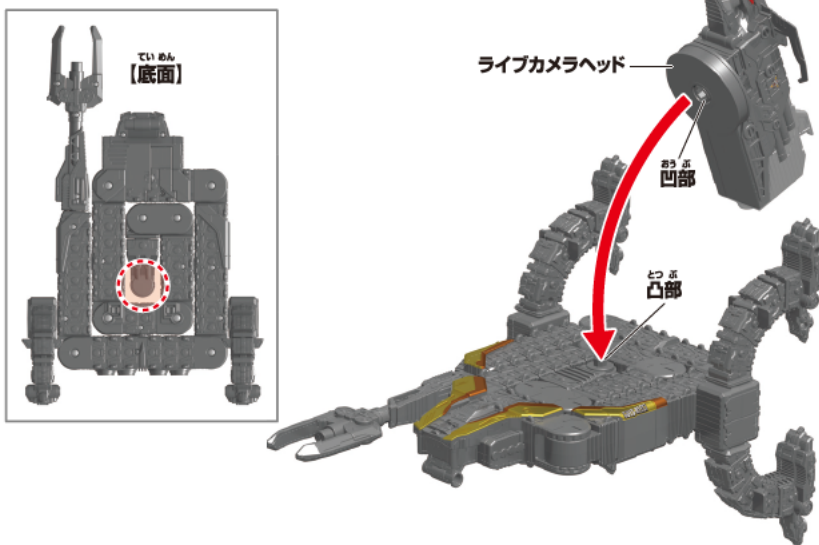
画面を再度読み込み更新します。

別売りのDXナースデッセイ号への取り付け ※ハンガーモード(フライング形態)完成の状態から始めます。

1 胴体パーツから頭パーツを取り外します。



2 胴体パーツ天面の凸部を底面から指で押さえつけながら、ライブカメラヘッド本体の凹部と胴体パーツの凸部を取り付けます。



※別売りのDXナースデッセイ号の詳しい遊び方は「渦巻変形 DXナースデッセイ号」のWEB取説をご覧ください。

完成!!



FAQ

現象

接続について...

ライブカメラヘッドとスマートフォンが接続できない。

原因

- ライブカメラヘッドの電池の残量が少なくなっている可能性があります。
- 環境によりスマートフォンが電波を受信しづらい状況になっている可能性があります。
- ライブカメラヘッドが別のスマートフォンに接続している可能性があります。

対処方法

- 電池を新品に交換してください。
- 周りがある電波を発生する機器の電源を切っていたり、電波の少ない環境で遊んでください。
- アプリ「ヒーロータイム ウルトラマン」内の「SSIDとパスワード変更」からSSIDとパスワードを変更し再度接続してください。

アプリ画面について...

ライブカメラヘッドとスマートフォンが接続されているのにライブカメラヘッドのTOPページに移行しない。

- 位置情報の利用が許可されていない可能性があります。

- スマートフォンの設定アプリから「ヒーロータイム ウルトラマン」の位置情報の利用を許可してください。

映像遊びについて...

映像がスムーズに動かない。

- ライブカメラヘッドの電池の残量が少なくなっている可能性があります。
- 環境によりスマートフォンが電波を受信しづらい状況になっている可能性があります。
- お使いの機種が対応していない可能性があります。

- 電池を新品に交換し、再度接続を行ってください。
- 周りがある電波を発生する機器の電源を切っていたり、電波の少ない環境で遊んでください。
- 下記URLより動作確認済み機種をご確認ください。
<http://toy.bandai.co.jp/manuals/pdf.php?id=257474101>

スムーズに動いていた映像が固まって動かなくなった。

- ライブカメラヘッドとスマートフォンの接続が一時切れた可能性があります。
- 環境によりスマートフォンが電波を受信しづらい状況になっている可能性があります。

- 画面右上の「さいよみこみ」ボタンをタッチして画面を更新してください。
- 周りがある電波を発生する機器の電源を切っていたり、電波の少ない環境で遊んでください。

ソフトウェアの権利表記について

本商品に使用しているソフトウェアの権利につきましては下記よりご確認ください。

<https://toy.bandai.co.jp/manuals/pdf.php?id=257474102>



※一部の機種によっては読み取ることが
できませんので、ご了承ください。
※通信料はお客様のご負担となります。