

セット内容

オストデルハンマー50本体…1

各部名称

オストデルハンマー50本体

【正面】

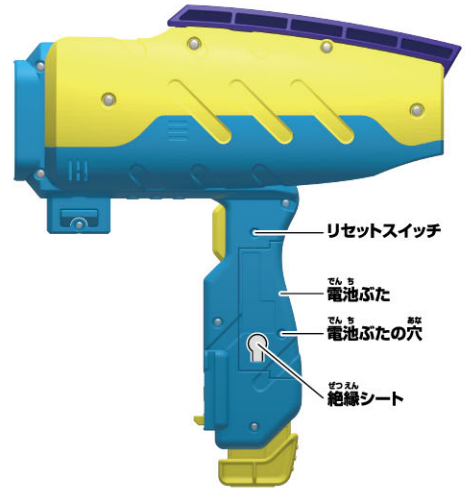


トリガー

グリップ

ボタン

【背面】



リセットスイッチ

電池ふた

電池ふたの穴

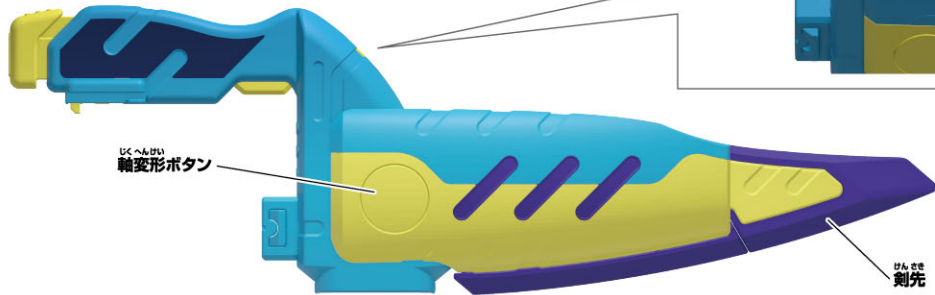
絶縁シート

【側面】



受信部・送信部

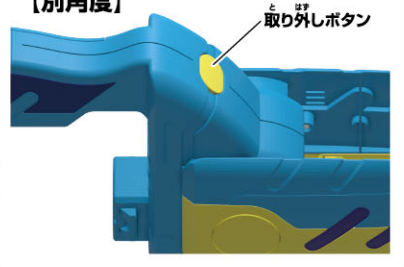
【変形した図】



回転変形ボタン

剣先

【別角度】



取り外しボタン

警告 (けいこ)

保護者の方へ 必ずお読みください。

●小部品があります。誤飲・窒息の危険がありますので、3才未満のお子様には絶対に与えないでください。

注意 (ちゅうい)

●ぶつかけたり、ふりまわすなど乱暴な遊びをしないでください。●可動部の隙間には指などを入れないでください。はさまれてケガをする恐れがあります。●本商品には電子部品を使用しております。ペースメーカーをご使用の方は、本商品を身体に近づけないようご注意ください。《電池を誤使用すると発熱・破裂・液漏れの恐れがあります。下記に注意してください》
●ボタン電池は飲み込むと危険です。お子様の手の届かない所に保管してください。万一、飲み込んだ場合は、すぐに医師に相談してください。●ボタン電池の交換は保護者の方が行ってください。●万一、ボタン電池を飲み込んだとき、ボタン電池から漏れた液が目に入ったときは、すぐに医師に相談してください。漏れた液が皮膚や服に付いたときは水で洗ってください。●古い電池と新しい電池、いろいろな種類の電池を混ぜて使わないでください。●+-(プラスマイナス)を正しくセットしてください。●ショートさせたり充電、分解、加熱、火の中に入れてたりしないでください。●廃棄するときは、自治体の廃棄処理の指示に従ってください。●ボタン電池はなめたり、口に入れてたりしないでください。



くちにいけない

使用上の注意

●プラスチック梱包材は開封後はすぐに捨ててください。●本商品には塗装部分がありますので、保管の際には他のもの(樹脂製品や家具、ソファ等)と接触

しないようにしてください。色が移る場合があります。●可動部分・取付部分を無理な方向に強く引っ張ったり、曲げたりしないでください。●発音の一部にイントネーションが違っていたり、商品の特性上聞き取りにくいものがありますが、ご了承ください。●セットされているボタン電池はテスト用です。音声が小さくなる、同じ音を繰り返すなど誤動作をする場合は、ボタン電池をすべて新しいものに交換してください。●本商品は精密な電子部品で構成されています。落としたり、水にぬらしたり、汚したり、分解したりしないでください。また、高温・低温になる所での使用、保管はさけてください。●誤動作した場合はリセットスイッチを押し電源を入れ直してください。●テレビなど、他の赤外線リモコンで誤動作する場合があります。●太陽光の当たる窓際や蛍光灯の真下などでは誤動作する場合があります。●誤動作した場合は電源を入れ直してください。●受信部・送信部所にシールなどを貼らないでください。動作しなくなります。



保護者の方へ



振り回さない!!

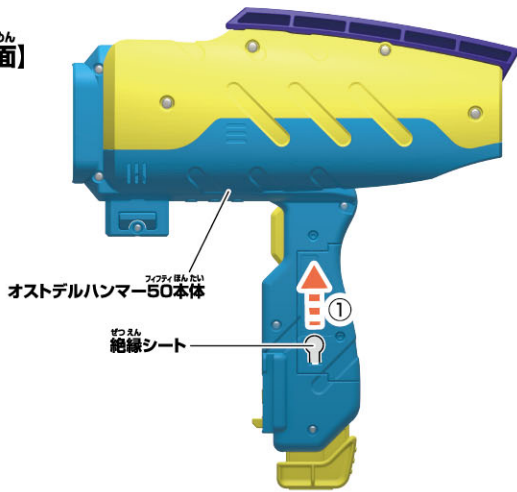


この枠内では、本商品をご使用になるときに、
注意していただきたいことを記載しております。
よくお読みいただき、お子様へご説明ください。

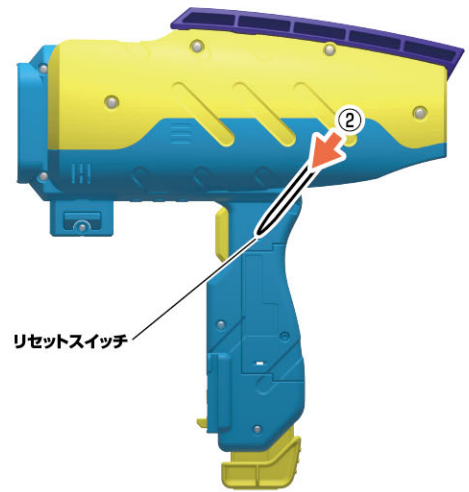
初めて遊ぶ前に…DXオストデルハンマー50の絶縁シートの外し方

①オストデルハンマー50本体背面から出ている
絶縁シートを矢印の方向に引き抜きます。

【背面】



②リセットスイッチを先の細い棒などで
軽く押します。



DXオストデルハンマー50のボタン電池の交換

※必ず保護者の方が行ってください。

※音が小さくなって聞きとりにくくなったり、音が繰り返し鳴るなどの
誤動作をする場合は、すべて新しい電池に交換してください。

①電池ふたを取り外します。

- ①-1 オストデルハンマー50本体背面の電池ふたの穴を先の細い棒などで押し、
- ①-2 電池ふたを取り外します。

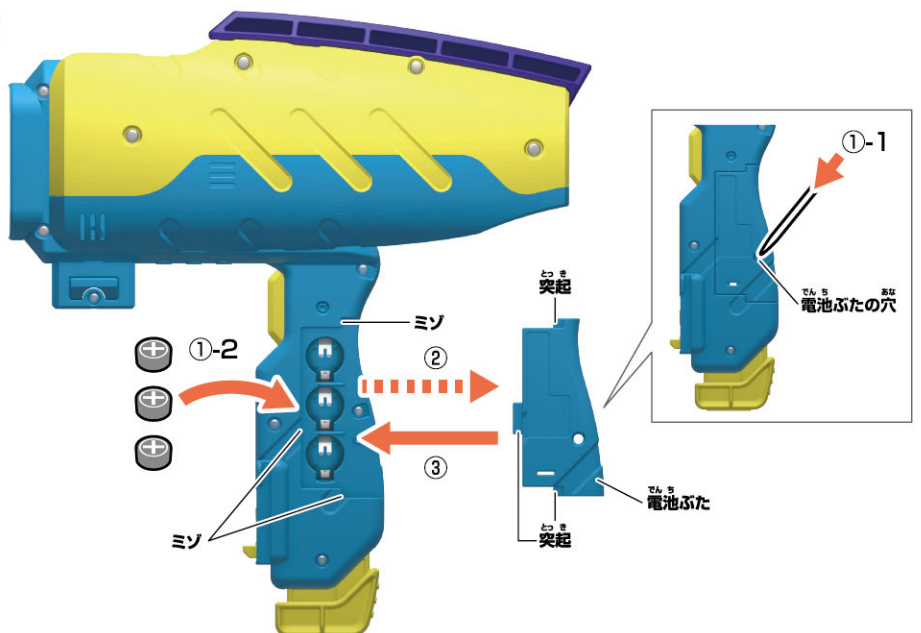
【背面】

②ボタン電池を入れます。

- 古いボタン電池を取り外して、新しいボタン電池3個(LR44・別売り)をプラスマイナスに注意してセットします。

③電池ふたを戻します。

- 電池ふたの突起とオストデルハンマー50本体のミゾを合わせ、電池ふたを閉じます。



ボタン電池は上側がプラス、下側がマイナスになるようにセットします。

●セットされている電池は、テスト用です。

デラックス **DXオストデルハンマー50の遊び方** フィフティ あそ かた

ハンマー攻撃遊び

オストデルハンマー50本体のトリガーを引きます。
 → オストデルハンマー50「ハンマー攻撃音」が鳴ります。

しょうめん (正面)

オストデルハンマー50本体

トリガー



必殺技遊び

①オストデルハンマー50本体のボタンを押します。
 → オストデルハンマー50「レッツイタダキ!」が鳴った後、「選択待機音」が鳴ります。

レッツイタダキ!

ボタン

①



②オストデルハンマー50本体のトリガーを引き、順に鳴る「必殺技名」を選択します。
 → オストデルハンマー50 表の順番で「必殺技名」が鳴ります。

くるま 車!

トリガー

順番	必殺技名
①	くるま 車!
②	ドリンク!
③	フミキリ!
④	そうじき 掃除機!
⑤	ネイチャー!

※⑤の後は①に戻ります。

③オストデルハンマー50本体のボタンを押します。
 → オストデルハンマー50「必殺技名」を選択決定し、「イタダキ!」と「必殺技待機音」が鳴ります。

イタダキ!

③



④オストデルハンマー50本体のトリガーを引きます。
 → オストデルハンマー50

③で選択した「必殺技名」に対応した固有の「必殺技音」と「オストデルクラッシュ!」が鳴ります。

ドライブ印!

オストデルクラッシュ!



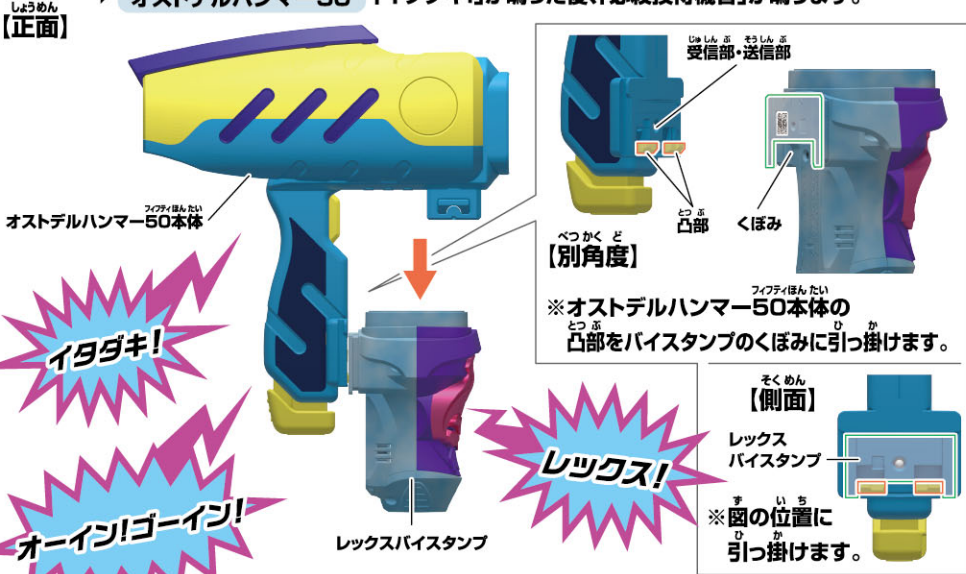
④

必殺技名	必殺技音
くるま 車!	ドライブ印!
ドリンク!	スプラッシュレ印!
フミキリ!	ストップレ印!
そうじき 掃除機!	メツチャキュー印!
ネイチャー!	エレメント印!

べつ う デラックス
別売りのDXバイスタンプでスキャン必殺技遊び

デラックス ※DXレックスバイスタンプを
れい せつめい
例に説明します。

- 1** オストデルハンマー50本体側面にある受信部・送信部に、
ボタンを押した別売りのレックスバイスタンプを図のように逆さにして押し当てます。
- **バイスタンプ** LEDが発光し、「スタンプ名」が鳴ります。
- **オストデルハンマー50** 「イタダキ!」が鳴った後、「必殺技待機音」が鳴ります。



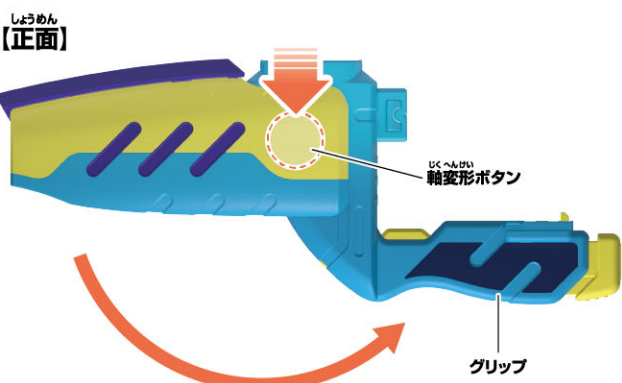
- 2** オストデルハンマー50本体のトリガーを引きます。
- **オストデルハンマー50** 「オステルクラッシュ!」が鳴ります。



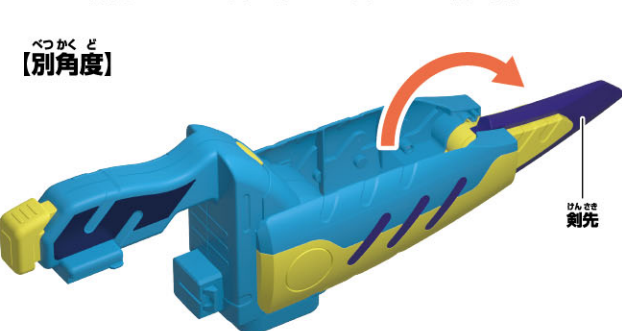
べつ う デラックス
別売りのDXオーインバスター50と合体遊び

デラックス ※DXオーインバスター50を組み立てた
じょうたい はじ
状態から始めます。

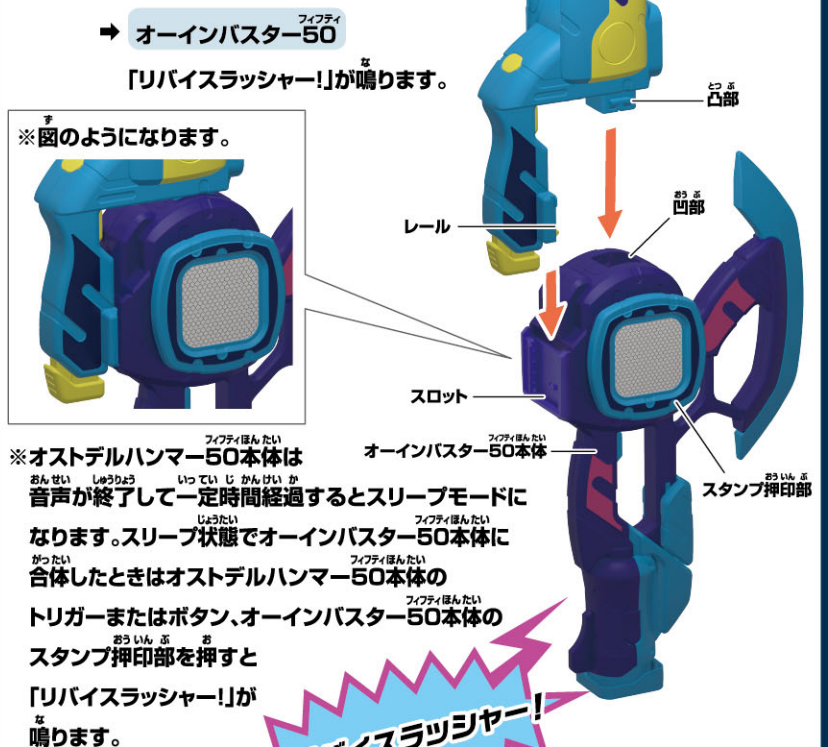
- 1** オストデルハンマー50本体の軸変形ボタンをお押ししながら、グリップをカチッと音が鳴るまで図のように開きます。



- 2** オストデルハンマー50本体の図の向きにして、剣先をカチッと音が鳴るまで図のように引き出します。



- 3** 別売りのオーインバスター50本体のスロットにオストデルハンマー50本体のレールを沿わせながら、別売りのオーインバスター50本体の凹部にオストデルハンマー50本体の凸部をカチッと音が鳴るまで差し込んでください。
- **オーインバスター50** 「リバイスラッシャー!」が鳴ります。

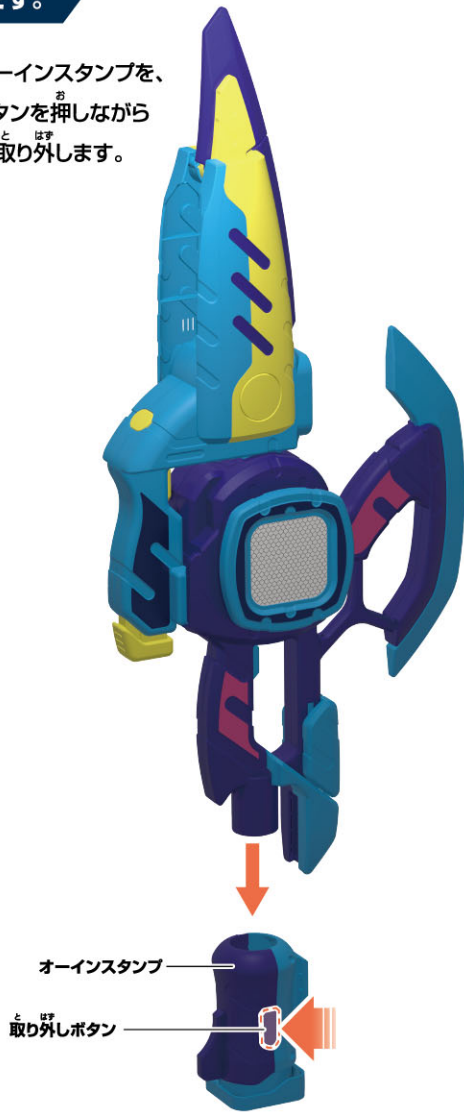


次のページに続きます。

まえ
前のページの続きです。

4

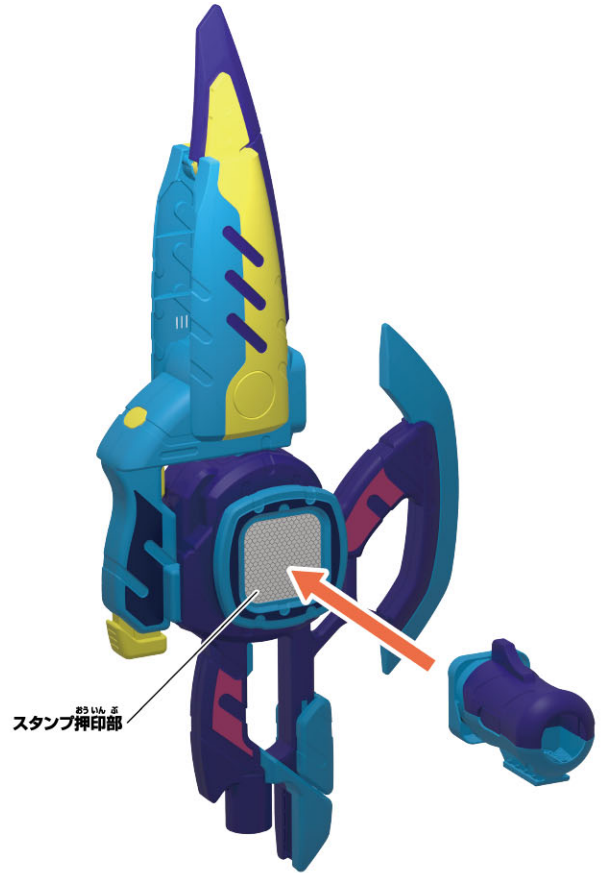
別売りのオーインスタンプを、
取り外しボタンを押しながら
図の向きに取り外します。



5

別売りのオーインスタンプを図のように別売りの
オーインバスター50本体のスタンプ押印部にしっかりと
押しつけてから離します。

→ オーインバスター50 LEDが発光し、「スタンプバイ!」が
鳴った後、「必殺技待機音」が鳴ります。



つぎ
次のページに続きます。

まえ
前のページの続きです。

6

別売りのオーインバスター50
本体のオーインスタンプ取り付け部に
別売りのオーインスタンプを
図のように挿入します。



べつかくど
【別角度】



オーインスタンプ
取り付け部

7

別売りのオーインバスター50
本体の斧トリガーを引きます。

→ オーインバスター50

LEDが発光し、
「必殺技音」が鳴ります。



斧トリガー

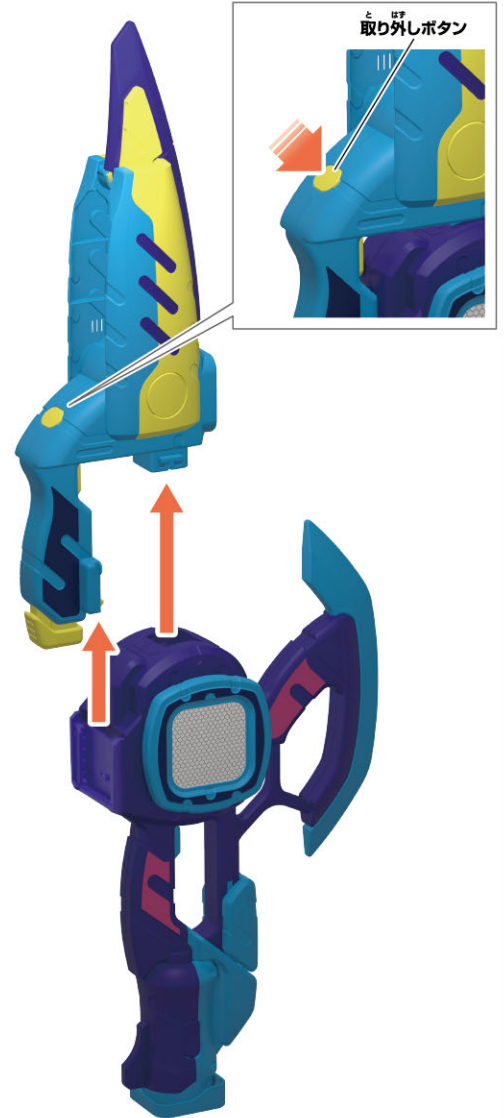


オストデルハンマー50の 取り外し方

オストデルハンマー50本体の取り外しボタンを
押しながら、オストデルハンマー50本体を図のように
取り外します。

→ オーインバスター50

「取り外し音」が鳴ります。



取り外しボタン