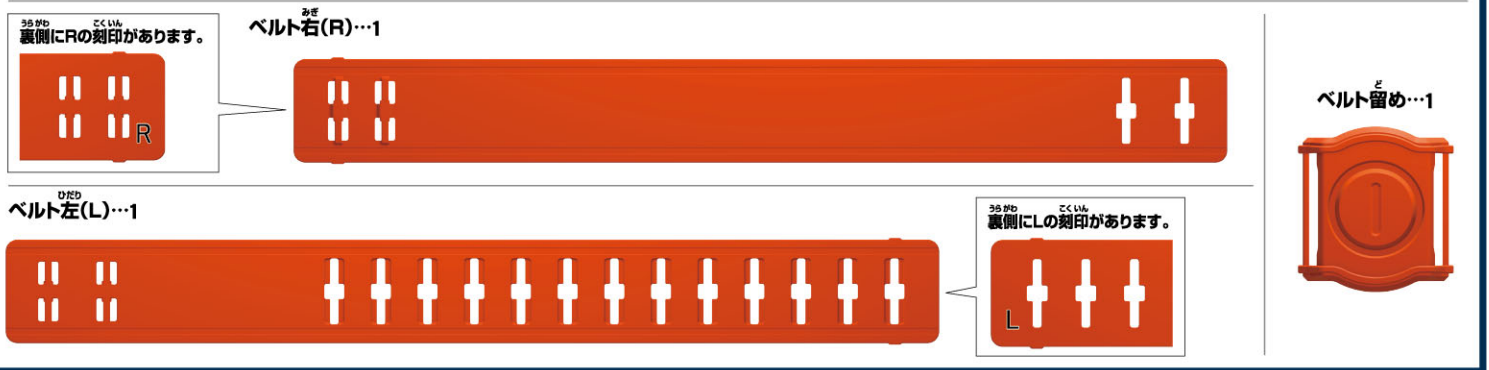
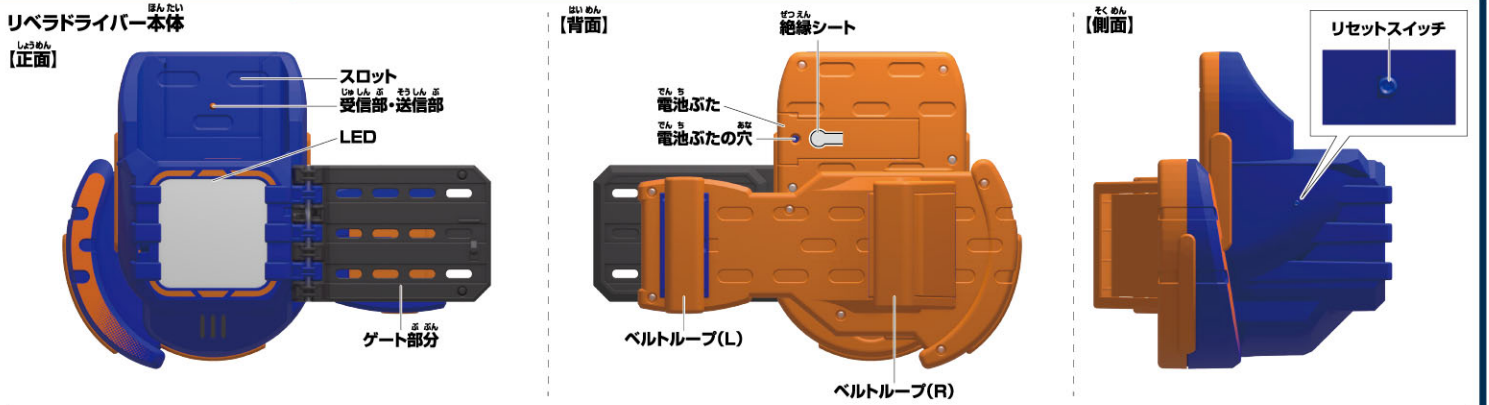


セット内容と各部の名称
 取扱説明書…1 リベラドライバー本体…1 ベルト右(R)…1 ベルト左(L)…1 ベルト留め…1 コブラバイスタンプ…1 クジャクバイスタンプ…1
 ※バイスタンプのマール模様は商品毎に異なります。 ※バイスタンプのマグネットスタンプに強い磁石や磁力があるものを近づけないでください。磁力が弱くなります。



警告 (けいこく)

保護者の方へ 必ずお読みください。

●小部品があります。誤飲・窒息の危険がありますので、3才未満のお子様には絶対に与えないでください。●磁石を飲み込んだ場合、腸壁を超えてくつき、深刻な感染症を起こす恐れがあります。万一磁石を飲み込んだ場合には、すぐに医師の診察を受けてください。

注意 (ちゅうい)

●ぶつかけたり、ふりまわすなど乱暴な遊びをしないでください。●可動部の隙間には指などを入れないでください。はさまれてケガをする恐れがあります。●本商品には電子部品を使用しております。ペースメーカーをご使用の方は、本商品を身体に近づけないようご注意ください。●テレビ・時計・パソコンなどに近づけないでください。磁気機能が異常が起こる場合があります。●LEDの光の点滅を見続けしないでください。気分が悪くなったりする恐れがあります。●電池を誤使用すると発熱・破裂・液漏れの恐れがあります。下記に注意してください。●電池は飲み込むと危険です。お子様の手の届かない所に保管してください。万一、飲み込んだ場合は、すぐに医師に相談してください。●古い電池と新しい電池、いろいろな種類の電池を混ぜて使わないでください。●＋（プラス）と－（マイナス）を正しくセットしてください。●ショートさせたり充電、分解、加熱、火の中に入れてしないでください。●万一、電池を飲み込んだとき、電池から漏れた液が目に入ったときは、すぐに医師に相談してください。漏れた液が皮膚や服に付いた時は水で洗ってください。●廃棄するときは、自治体の廃棄処理の指示に従ってください。●電池の交換は保護者の方が行ってください。●ボタン電池はなめたり、口に入れたりしないでください。

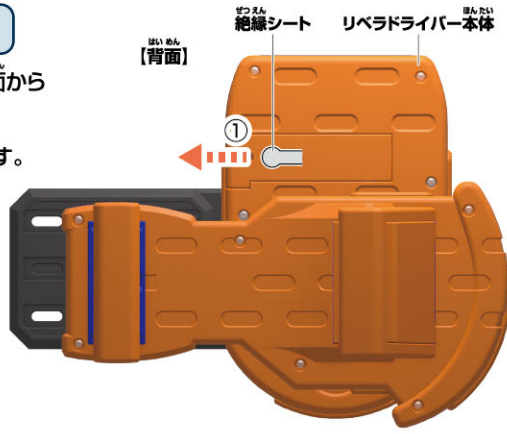


（使用上の注意）●プラスチック梱包材は開封後はすぐに捨ててください。●本商品には塗装部分がありますので、保管の際には他のもの（樹脂製品や家具、ソファ）と接触しないようにしてください。色が移る場合があります。●可動部分・取付部分を無理な方向に強く引っ張ったり、曲げたりしないでください。●発音の一部にイントネーションが違っていたり、商品の特性上聞き取りにくいものがありますが、ご了承ください。●セットされているボタン電池はテスト用です。音声が小さくなる、同じ音を繰り返すなど誤動作をする場合は、ボタン電池をすべて新しいものに交換してください。●本商品は精密な電子部品で構成されています。落としたり、水にぬらしたり、汚したり、分解したりしないでください。また、高温・低温になる所での使用、保管はさけてください。●誤動作した場合はリベラドライバーとバイスタンプのリセットスイッチを押し電源を入れ直してください。●QRコードが傷ついたり汚れた場合はQRコードが読み取れないことがありますのでご注意ください。●テレビなど、他の赤外線リモコンで誤動作する場合があります。●太陽光の当たる窓際や蛍光灯の真下などでは誤動作する場合があります。●受信部・送信部の所にシールなどを貼らないでください。動作しなくなります。●リベラドライバーにはバイスタンプシリーズ以外は取り付けしないでください。●QRコードは株式会社デンソーウェーブの登録商標です。

初めて遊ぶ前に…絶縁シートの外し方

リベラドライバーの場合

①リベラドライバー本体背面から出ている絶縁シートを矢印の方向に引き抜きます。



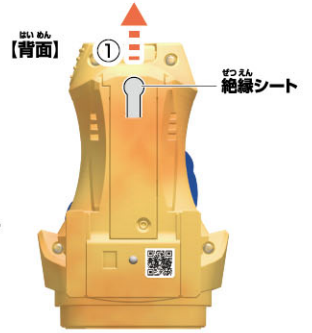
②リセットスイッチを先の細い棒などで軽く押します。



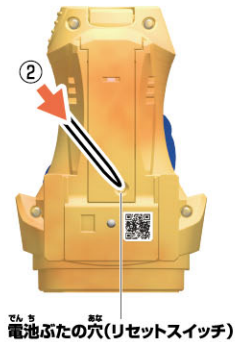
バイスタンプの場合

※コブラバイスタンプを例に説明します。クジャクバイスタンプも同様です。

①バイスタンプ背面から出ている絶縁シートを矢印の方向に引き抜きます。



②リセットスイッチを先の細い棒などで軽く押します。



ボタン電池の交換

※必ず保護者の方が行ってください。

※音が小さくなって聞きとりにくくなったり、音が止まるなどの誤動作をする場合や、LEDの発光が弱くなった場合は、すべて新しい電池に交換してください。

リベラドライバーの場合

①電池ぶたを取り外します。

- ①-1 リベラドライバー本体背面の電池ぶたの穴を先の細い棒などで押し、
- ①-2 電池ぶたを取り外します。

②ボタン電池を入れます。

- 古いボタン電池を取り外して、新しいボタン電池3個(LR44・別売り)を⊕⊖に注意してセットします。

③電池ぶたを戻します。

- 電池ぶたの突起とリベラドライバー本体のミゾを合わせ、電池ぶたを閉じます。

LR44 × 3

ボタン電池 (LR44) 3個使用(付)

●セットされている電池は、テスト用です。

ボタン電池は上側が⊕に下側が⊖になるようにセットします。

バイスタンプの場合

※コブラバイスタンプを例に説明します。クジャクバイスタンプも同様です。

①電池ぶたを取り外します。

- ①-1 バイスタンプ背面の電池ぶたの穴を先の細い棒などで押し、
- ①-2 電池ぶたを取り外します。

②ボタン電池を入れます。

- 古いボタン電池を取り外して、新しいボタン電池3個(LR44・別売り)を⊕⊖に注意してセットします。

③電池ぶたを戻します。

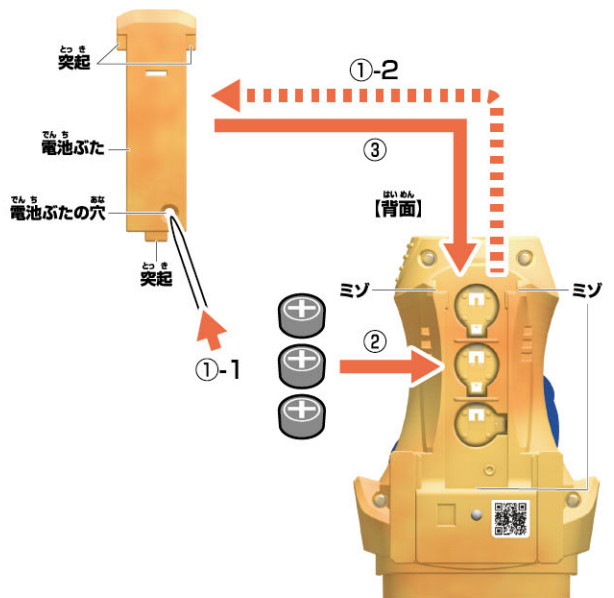
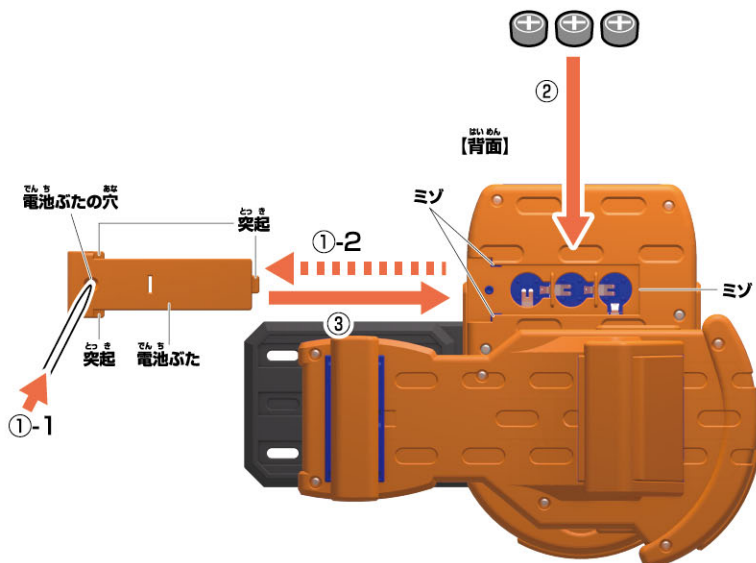
- 電池ぶたの突起とバイスタンプのミゾを合わせ、電池ぶたを閉じます。

LR44 × 3

ボタン電池 (LR44) 3個使用(付)

●セットされている電池は、テスト用です。

ボタン電池は上側が⊕に下側が⊖になるようにセットします。

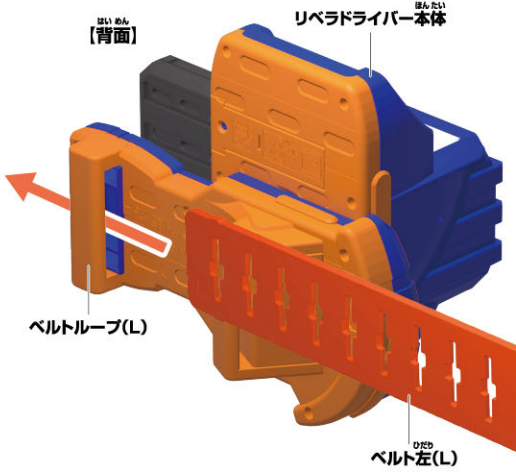


リベラドライバーの組み立てと装着の仕方

※セット内容の状態から始めます。

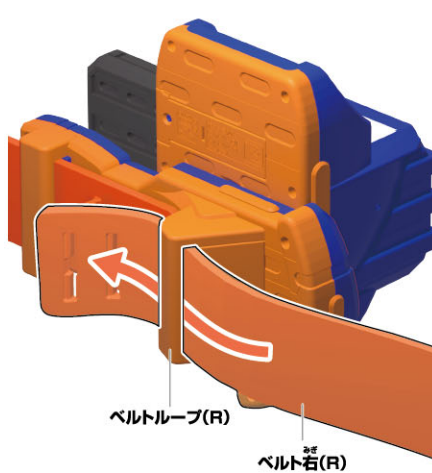
1 ベルトの組み立て

リベラドライバー本体背面の
ベルトループ(L)にベルト左(L)を
矢印の方向から通します。



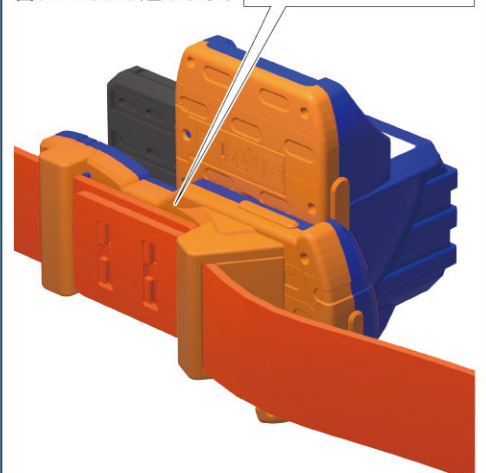
2 リベラドライバー本体背面の

ベルトループ(R)にベルト右(R)を
矢印の方向から通します。

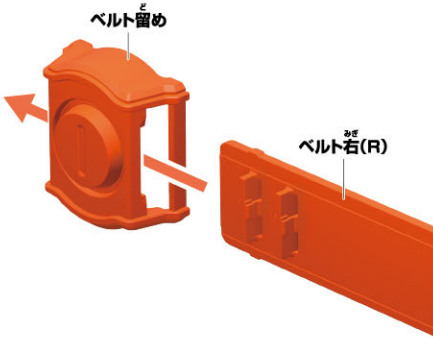


3

ベルト右(R)の穴を
ベルト左(L)の突起に
合わせてはめ込みます。

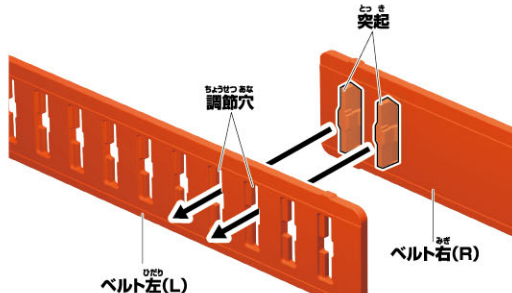


4 ベルト留めに ベルト右(R)を通します。

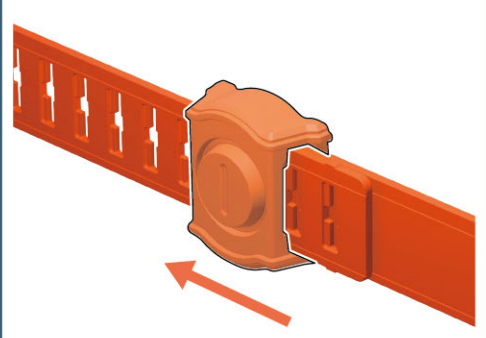


5 ベルトの装着

ベルトを腰に巻きつけて、ベルト右(R)の
突起をベルト左(L)の調節穴にはめ込みます。

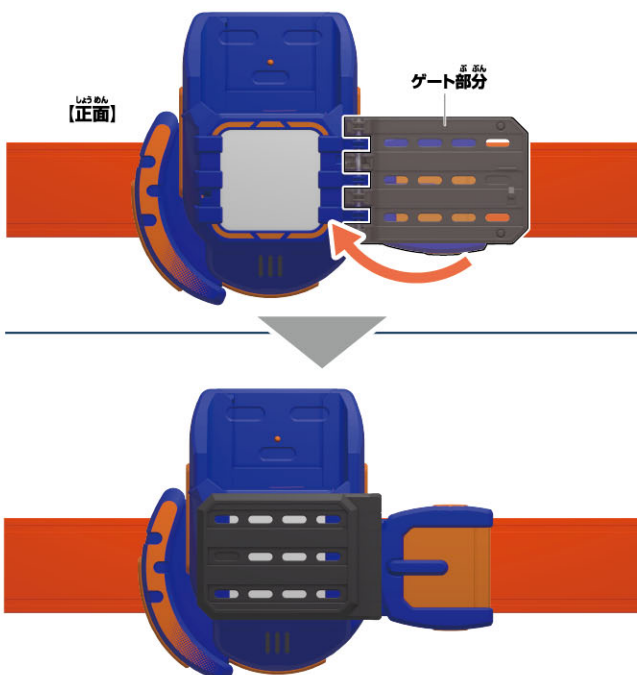


6 ベルト留めをベルトが重なる 位置まで移動させます。



7 リベラドライバーの変形

リベラドライバー本体のゲート部分を図のように閉じます。




リベラドライバー完成!!

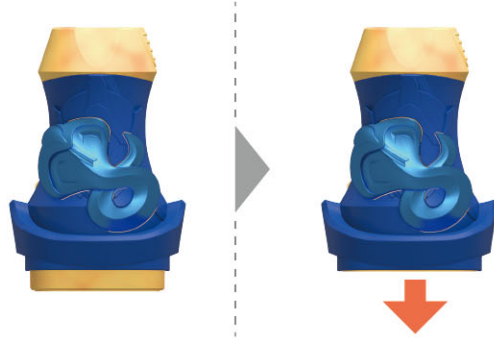
バイスタンプの遊び方

※セット内容の状態から始めます。※コブラバイスタンプを例に説明します。クジャクバイスタンプも同様です。

1 バイスタンプのボタンを押します。
→LEDが発光して「起動音」が鳴ります。



2 バイスタンプをしっかりと押し込みます。
→LEDが発光して「スタンプ音」が鳴ります。



リベラドライバーの遊び方

※リベラドライバー完成の状態から始めます。※説明図ではベルトを省略しています。

※コブラバイスタンプを例に説明します。

変身遊び

1 バイスタンプのボタンを押します。
→LEDが発光して「起動音」が鳴ります。



2 リベラドライバー本体のスロットに、バイスタンプを図のようにしっかりと押し込んで挿入します。
→ バイスタンプ LEDが発光します。
→ リベラドライバー LEDが発光し、「変身待機音」が鳴ります。

What's coming up!?



3 バイスタンプをしっかりと持ち、図のように倒します。
→ バイスタンプ LEDが発光します。
→ リベラドライバー 「回転音」が鳴り、ゲート部分が図の向きに展開し、LEDが発光して「リベラルアップ」が鳴った後、「変身音」が鳴ります。

リベラルアップ!

Ah Going my way! 仮面ライダー! 蛇! 蛇! ジャパン!



※コブラバイスタンプ以外のDXバイスタンプで変身遊びをした場合、DXバイスタンプからはLEDが発光し、「スタンプ名」が鳴ります。

必殺技遊び

※変身遊びの後に行います。
※コブラバイスタンプを例に説明します。

1 バイスタンプを図のように元の位置に戻します。
→ バイスタンプ LEDが発光します。
→ リベラドライバー 「回転音」が鳴り、LEDが発光し、「必殺技待機音」が鳴ります。

2 バイスタンプをしっかりと持ち、図のように倒します。
→ バイスタンプ LEDが発光し、「スタンプ名」が鳴ります。
→ リベラドライバー LEDが発光し、「必殺技音」が鳴ります。

コブラ!

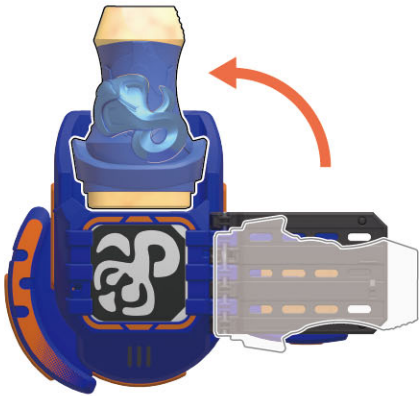
スタンピングスマッシュ!



きょうひつ さつ わざ あそ 強必殺技遊び

へんしん あそ 変身遊びの後にいきます。
※コブラバイスタンプを例に説明します。

- 1** バイスタンプを図のように元の位置に戻します。
- バイスタンプ LEDが発光します。
 - リベラドライバー 「回転音」が鳴り、LEDが発光し、「必殺技待機音」が鳴ります。



- 2** バイスタンプのボタンを押します。
- バイスタンプ LEDが発光します。
 - リベラドライバー 「必殺承認!」が鳴った後、「必殺承認!」が鳴った後、「強必殺技待機音」が鳴ります。



- 3** バイスタンプをしっかりと持ち、図のように倒します。
- バイスタンプ LEDが発光し、「スタンプ名」が鳴ります。
 - リベラドライバー LEDが発光し、「強必殺技音」が鳴ります。



ラブコフのゲノムチェンジ遊び

※リベラドライバー完成の状態から始めます。
※クジャクバイスタンプを例に説明します。

- 1** バイスタンプのボタンを押します。
- LEDが発光して「起動音」が鳴ります。



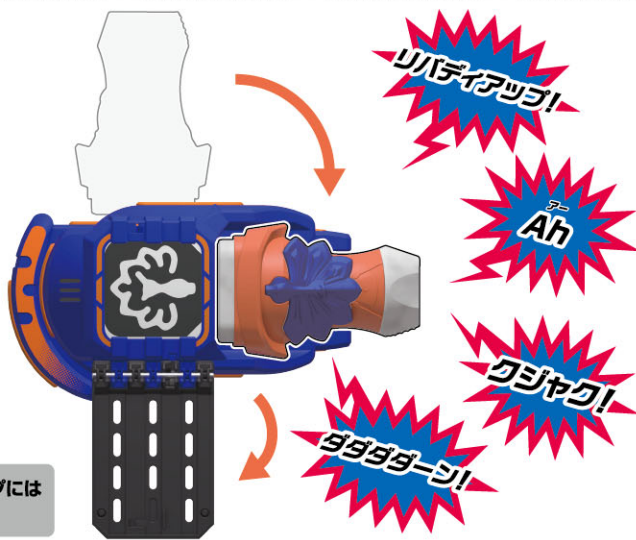
- 2** リベラドライバー本体のスロットに、バイスタンプを図のようにしっかりと押し込んで挿入します。
- バイスタンプ LEDが発光します。
 - リベラドライバー LEDが発光し、「変身待機音」が鳴ります。



- 3** バイスタンプのボタンを押します。
- バイスタンプ LEDが発光します。
 - リベラドライバー 「リスタイル!」が鳴った後、「ゲノムチェンジ待機音」が鳴ります。



- 4** バイスタンプをしっかりと持ち、図のように倒します。
- バイスタンプ LEDが発光し、「スタンプ名」が鳴ります。
 - リベラドライバー 「回転音」が鳴り、ゲート部分が図の向きに展開し、LEDが発光し、「ゲノムチェンジ音」が鳴ります。



※一部のDXバイスタンプには対応していません。

あそび ラブコフ遊び

へんしんあそび
※変身遊び、またはラブコフのゲノムチェンジ遊びの後に行います。
※図はコブラバースタンプを例に説明します。

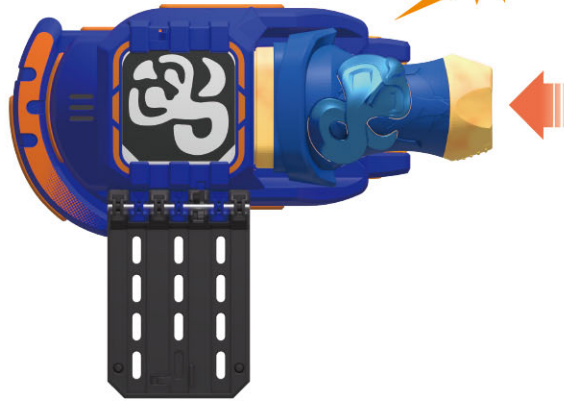
バースタンプのボタンを押します。

→ **バースタンプ**

LEDが発光します。

→ **リベラドライバー**

LEDが発光し、右記音声表の5種類のセリフが順番に鳴ります。



順番	音声
1	コブー
2	ラブラブー
3	コブ!コブ!いてっ!コブ!
4	コブゥー
5	ラブラブゥ

※5の後は1に戻ります。

※一部のDXバースタンプには対応していません。

バースタンプを取り外す時は…

※コブラバースタンプを例に説明します。

リベラドライバー本体のスロットからバースタンプを矢印の方向に引き抜きます。

→ **リベラドライバー**

「取り外し音」が鳴ります。

