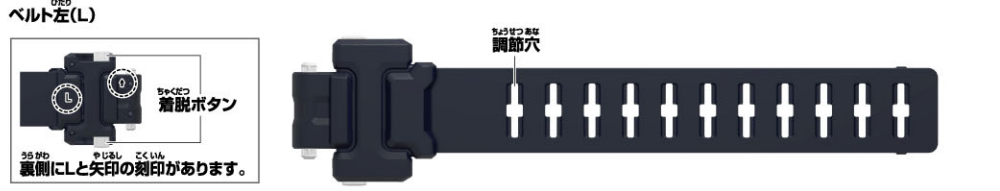
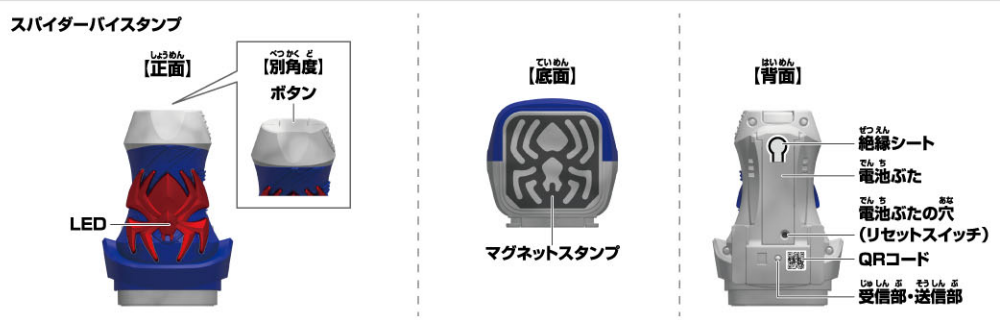
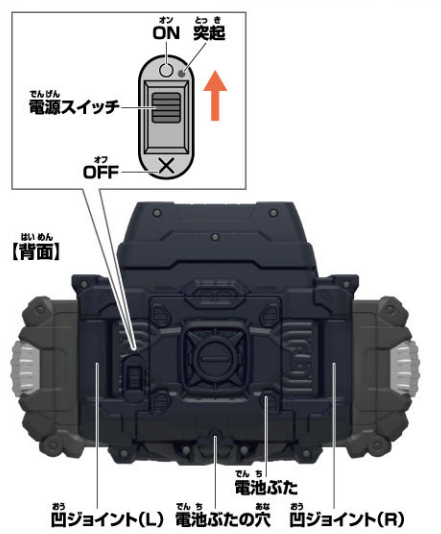
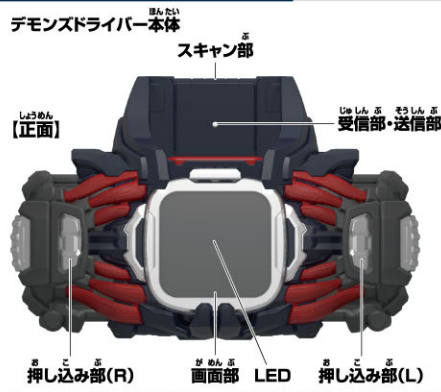


セット内容と各部の名称

取扱説明書…1 デモンズドライバー本体…1 ベルト右(R)…1 ベルト左(L)…1 ベルト留め…1 スパイダーバイスタンプ…1 バイスタンプホルダー…2  
 ※バイスタンプのマーブル模様は商品毎に異なります。 ※バイスタンプのマグネットスタンプに強い磁石や磁力があるものを近づけないでください。磁力が弱くなります。



警告 (けいこく)

保護者の方へ 必ずお読みください。  
 ●小部品があります。誤飲・窒息の危険がありますので、3才未満のお子様には絶対に与えないでください。●磁石を飲み込んだ場合、腸壁を超えてくっつき、深刻な感染症を起こす恐れがあります。万一磁石を飲み込んだ場合には、すぐに医師の診察を受けてください。

注意 (ちゅうい)

●ぶつかけたり、ふりまわすなど乱暴な遊びをしないでください。●可動部の隙間には指などを入れないでください。はさまれてケガをする恐れがあります。●本商品には電子部品を使用しております。ペースメーカーをご使用の方は、本商品を身体に近づけないようご注意ください。●テレビ・時計・パソコンなどに近づけないでください。磁気で機能異常が起こる場合があります。●LEDの光の点滅を見続けしないでください。気分が悪くなったりする恐れがあります。●電池を誤使用すると発熱・破裂・液漏れの恐れがあります。下記に注意してください。●電池は飲み込むと危険です。お子様の手の届かない所に保管してください。万一、飲み込んだ場合は、すぐに医師に相談してください。●二次電池(充電式電池)は、絶対に使用しないでください。●古い電池と新しい電池、いろいろな種類の電池を混ぜて使わないでください。●+-(プラスマイナス)を正しくセットしてください。●遊んだ後は必ずスイッチを切り電池をはずしてください。電池を入れたままにしておくと、液漏れの恐れがあり危険です。●ショートさせたり充電、分解、加熱、火の中に入れてたりしないでください。●万一、電池を飲み込んだとき、電池から漏れた液が目に入ったときは、すぐに医師に相談してください。漏れた液が皮膚や服に付いた時は水で洗ってください。●廃棄するときは、自治体の廃棄処理の指示に従ってください。●電池の交換は保護者の方が行ってください。●ボタン電池はなめたり、口に入れたりしないでください。



〈使用上の注意〉●プラスチック梱包材は開封後はすぐに捨ててください。●本商品には塗装部分がありますので、保管の際には他のもの(樹脂製品や家具、ソファ)と接触しないようにしてください。色が移る場合があります。●可動部分・取付部分を無理な方向に強く引っ張ったり、曲げたりしないでください。●発音の一部にイントネーションが違っていたり、商品の特性上聞き取りにくいものがありますが、ご了承ください。●セットされているボタン電池はテスト用です。音声小さくなる、同じ音を繰り返すなど誤動作をする場合は、ボタン電池をすべて新しいものに交換してください。●本商品は精密な電子部品で構成されています。落としたり、水にぬらしたり、汚したり、分解したりしないでください。また、高温・低温になる所での使用、保管はさけてください。●誤動作した場合はベルトの電源を入れ直し、スタンプのリセットスイッチを押し電源を入れ直してください。●QRコードが傷ついたり汚れた場合はQRコードが読み取れないことがありますのでご注意ください。●テレビなど、他の赤外線リモコンで誤動作する場合があります。●太陽光の当たる窓際や蛍光灯の真下などでは誤動作する場合があります。●受信部・送信部の所にシールなどを貼らないでください。動作しなくなります。●デモンズドライバーにはバンブーシリーズ以外に取り付けられないでください。

※QRコードは株式会社デンソーウェーブの登録商標です。



# デモンズドライバーの乾電池の入れ方と電源の入れ方

※必ず保護者の方が行ってください。  
※セット内容の状態から始めます。

※電源スイッチがX(OFF)になっていることを確認してください。※音が小さくなって聞きとりにくかったり、音が繰り返し鳴るなどの誤動作をする場合やLEDの発光が弱くなった場合は、すべて新しい電池に交換してください。

## ①電池ふたを取り外します。

①-1 デモンズドライバー本体背面の電池ふたの穴を

先の細い棒などで押しながら、

①-2 電池ふたを矢印の方向にスライドさせて取り外します。

## ②電池を入れます。

単3乾電池4本(別売り)の⊕⊖を

それぞれ間違えないように入れます。

## ③電池ふたを戻します。

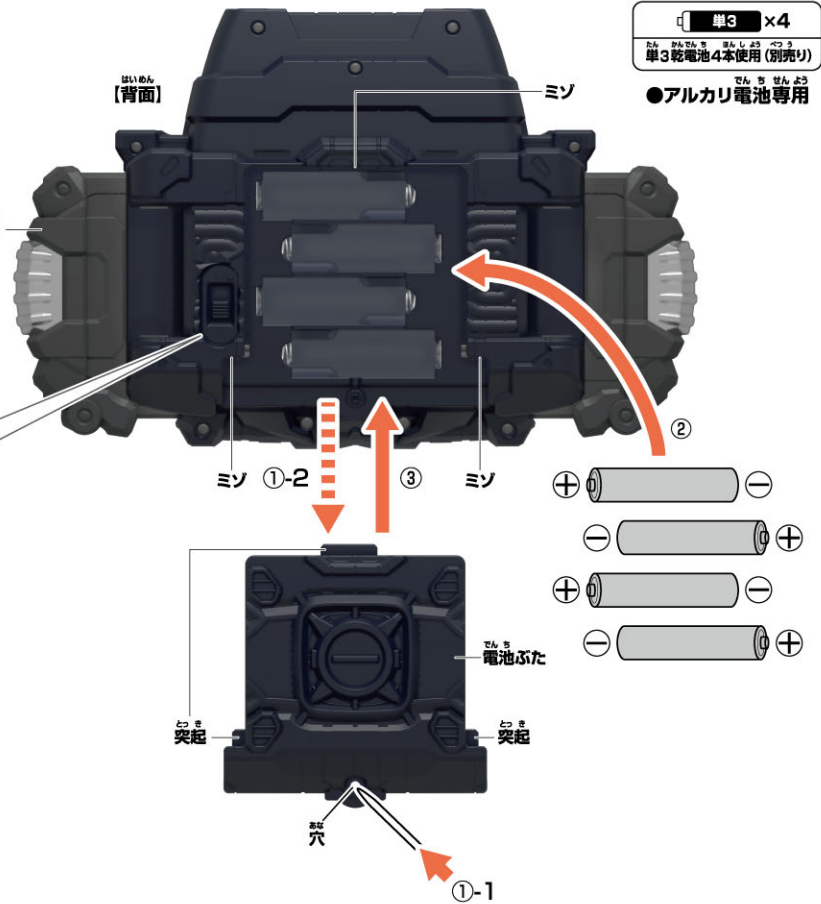
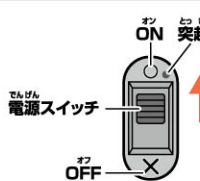
電池ふたの突起とデモンズドライバー本体のミゾを合わせ、  
矢印の方向にスライドさせて、電池ふたを閉じます。

デモンズドライバー本体背面の電源スイッチをO(ON)にします。

→LEDが発光し、

「デモンズドライバー!」が鳴ります。

※遊び終わった後は、必ず電源スイッチをX(OFF)にしてください。



## 電池を使用する際は、次の項目に注意してください。

※未開封の新しい電池を使用してください。種類や銘柄の違う電池、

メーカーの違う電池を混ぜて使用しないでください。

※電池の⊕⊖を間違えないように入れてください。

※遊び終わったら電源をOFFにしてください。

また、長時間使用しないときは必ず乾電池を取り外してください。

# バイスタンプの絶縁シートの外し方とボタン電池の交換

※必ず保護者の方が行ってください。

## 初めて遊ぶ前に…

①バイスタンプ背面から出ている絶縁シートを矢印の方向に引き抜きます。

②リセットスイッチを先の細い棒などで軽く押します。



## ①電池ふたを取り外します。

①-1 バイスタンプ背面の電池ふたの

穴を先の細い棒などで押し、

①-2 電池ふたを取り外します。

## ②ボタン電池を入れます。

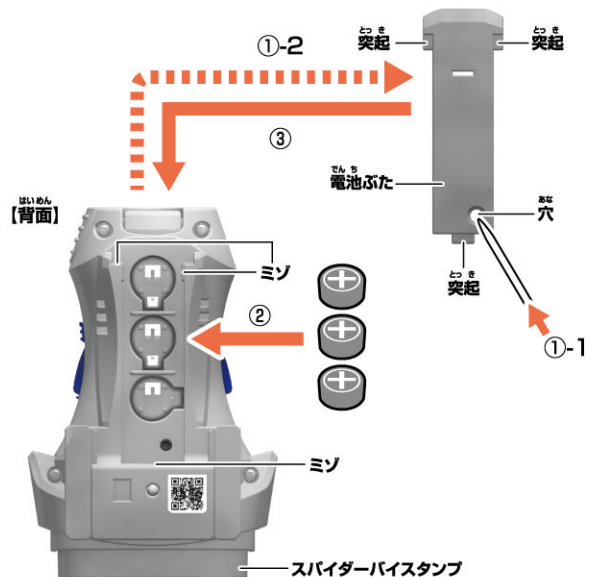
古いボタン電池を取り外して、新しいボタン電池3個(LR44・別売り)を⊕⊖に注意してセットします。

## ③電池ふたを戻します。

電池ふたの突起とバイスタンプのミゾを合わせ、電池ふたを閉じます。

LR44 × 3  
ボタン電池 (LR44) 3個使用(付)  
●セットされている電池は、テスト用です。

ボタン電池は上側がプラス、下側がマイナスになるようにセットします。

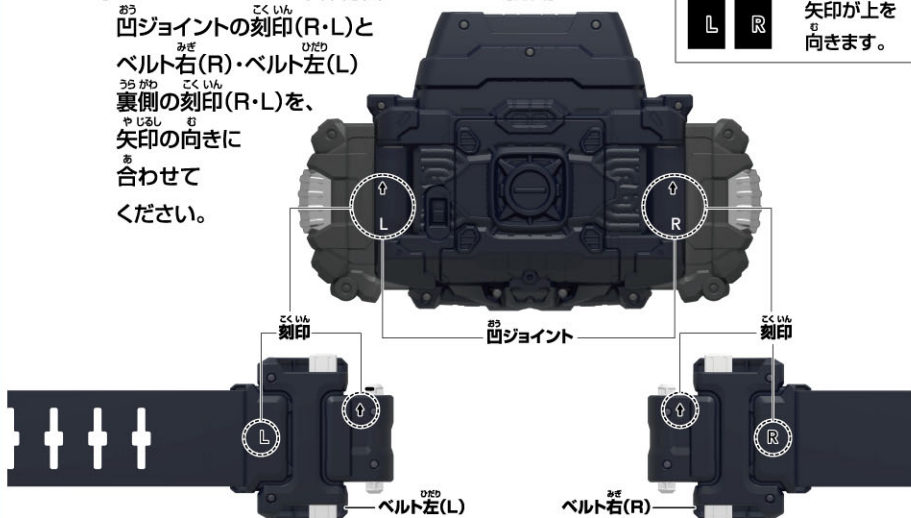


# デモンズドライバーの組み立てと装着の仕方

※セット内容の状態から始めます。

## 1 ベルト右(R)・ベルト左(L)の取り付け

- ①デモンズドライバー本体背面の凹ジョイントの刻印(R・L)とベルト右(R)・ベルト左(L)裏側の刻印(R・L)を、矢印の向きに合わせて合せてください。

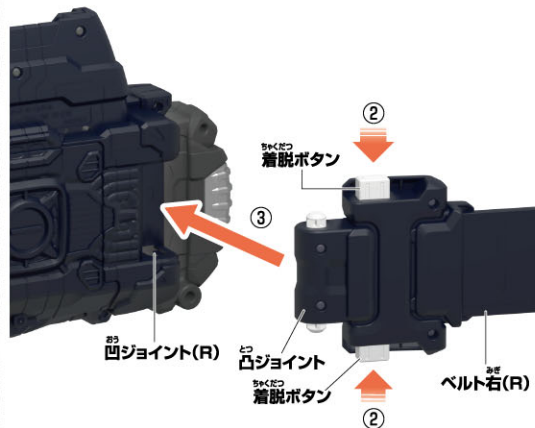


【デモンズドライバー本体側】

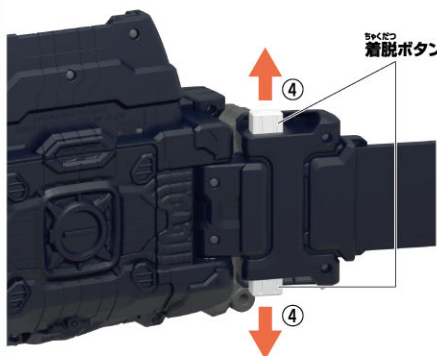


※図のように矢印が上を向きます。

- ②ベルト右(R)の着脱ボタンを押しながら、  
③デモンズドライバー本体背面の凹ジョイント(R)に凸ジョイントを合わせます。

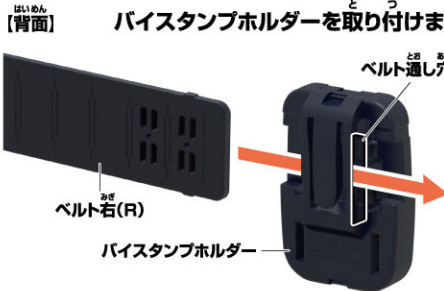


- ④着脱ボタンを離して、凹凸ジョイントをしっかりとはめ込みます。  
※ベルト左(L)も同様に行います。



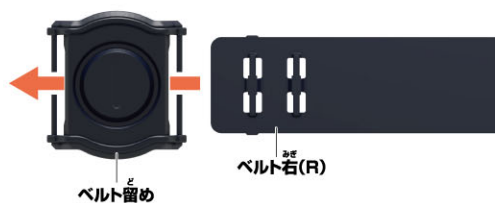
## 2 バイスタンプホルダーの取り付け

- バイスタンプホルダーのベルト通し穴にベルト右(R)を通します。  
※ベルト左(L)にも同様にバイスタンプホルダーを取り付けます。



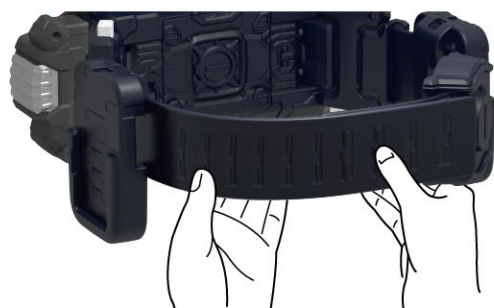
## 3 ベルト留めの取り付け

- ベルト留めにベルト右(R)を通します。

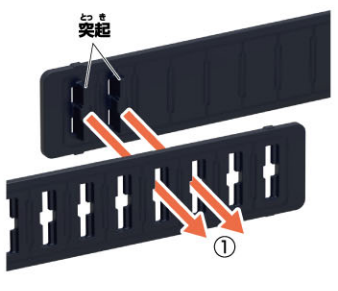


## 4 ベルトの調整

- ①ベルト左(L)が外側になるように腰に巻き付け、体に合わせた位置で2つの突起をはめ込みます。



※パチンと音がするまで、はめ込みます。



- ②ベルト留めを、ベルトが重なっている部分まで移動させます。

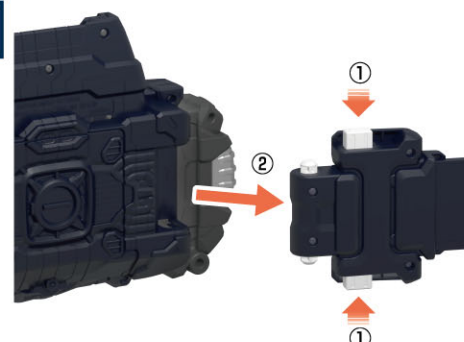


●図のようになります。



## ベルトの取り外し方

- ①着脱ボタンを上下同時に押しながら、  
②ベルト右(R)を矢印の方向に引っばって取り外します。  
※ベルト左(L)も同様に行います。






# バイスタンプの遊び方

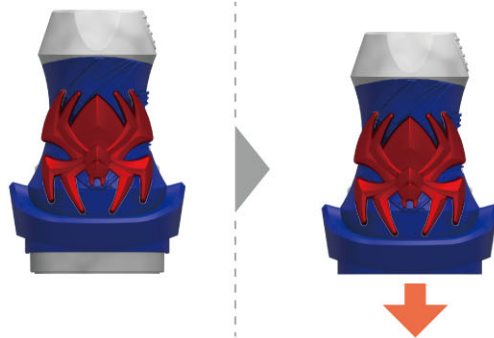
※セット内容の状態から始めます。 ※画面部のLEDは発光がちらつく場合があります。ご了承ください。

**1** バイスタンプのボタンを押します。  
→LEDが発光して「起動音」が鳴ります。



スパイダーバイスタンプ

**2** バイスタンプをしっかりと押し込みます。  
→LEDが発光して「スタンプ音」が鳴ります。



# デモンズドライバーの遊び方

※デモンズドライバーを組み立てた状態で行います。

## 変身遊び

※画面部のLEDは発光がちらつく場合があります。ご了承ください。

**1** バイスタンプのボタンを押します。  
→LEDが発光して「起動音」が鳴ります。



スパイダーバイスタンプ

**2** デモンズドライバーのスキャン部にバイスタンプをしっかりと押し込みます。  
→ バイスタンプ LEDが発光して「スタンプ音」が鳴ります。  
→ デモンズドライバー LEDが発光して「Deal」が鳴った後、「変身待機音」が鳴ります。



スキャン部

デモンズドライバー本体

**3** デモンズドライバーの画面部にバイスタンプをしっかりと押し込みます。  
→ バイスタンプ LEDが発光して「スタンプ音」が鳴ります。  
→ デモンズドライバー LEDが発光して「Decide up!」が鳴った後、「変身音」が鳴ります。



画面部

【画面部】

## 必殺技遊び

**1** バイスタンプのボタンを押します。  
→LEDが発光して「起動音」が鳴ります。



**2** デモンズドライバーの画面部にバイスタンプをしっかりと押し込みます。  
→ バイスタンプ LEDが発光して「スタンプ音」が鳴ります。  
→ デモンズドライバー LEDが発光して「Charge」が鳴った後、「必殺技待機音」が鳴ります。



**3** デモンズドライバーの押し込み部(R)と押し込み部(L)を矢印の方向にしっかりと押し込みます。  
→LEDが発光して「必殺技音」が鳴ります。



押し込み部(R)

押し込み部(L)

# ゲノミクスチェンジ遊び

※画面部のLEDは発光がちらつく場合があります。ご了承ください。

**1** デモンズドライバーの押し込み部(R)と押し込み部(L)を矢印の方向にしっかりと押し込みます。  
→LEDが発光して「Add」が鳴った後、「ゲノミクスチェンジ待機音」が鳴ります。



**2** バイスタンプのボタンを押します。  
→LEDが発光して「起動音」が鳴ります。



**3** デモンズドライバー本体のスキャン部にバイスタンプをしっかりと押し込みます。  
→バイスタンプ  
LEDが発光して「スタンプ音」が鳴ります。  
→デモンズドライバー  
LEDが発光して「ゲノミクスチェンジ待機音」が鳴ります。



**4** デモンズドライバーの画面部にバイスタンプをしっかりと押し込みます。  
→バイスタンプ  
LEDが発光して「スタンプ音」が鳴ります。  
→デモンズドライバー  
LEDが発光して「Dominate up!」が鳴った後、「押し込んだスタンプ名」が鳴り、「ゲノミクス!」が鳴ります。



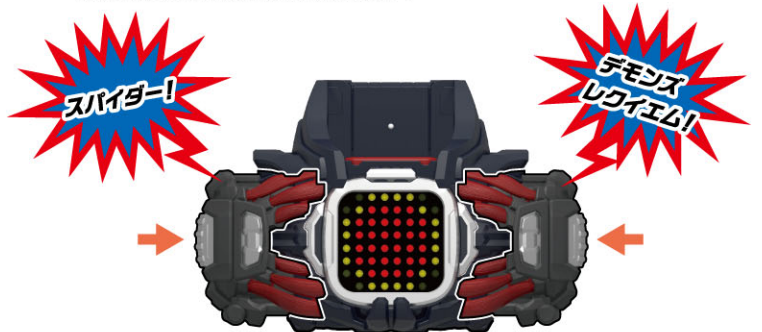
さいだい しゅい 4ラックス  
最大4種類のDXバイスタンプを  
きおく かの らまごせ 4ラックス  
記憶可能!様々なDXバイスタンプで  
あそび 遊んでみよう!

# 超必殺技遊び

**1** デモンズドライバーの押し込み部(R)と押し込み部(L)を矢印の方向にしっかりと2回押し込みます。  
→LEDが発光して「More」が鳴った後、「必殺技待機音」が鳴ります。



**2** デモンズドライバーの押し込み部(R)と押し込み部(L)を矢印の方向にしっかりと押し込みます。  
→LEDが発光して「ゲノミクスチェンジで記憶したスタンプ名(最大4種)」が鳴った後、「超必殺技音」が鳴ります。



※ゲノミクスチェンジ遊びをする前に行った場合、「スタンプ名」は鳴りません。  
※同じDXバイスタンプを使用して繰り返しゲノミクスチェンジ遊びを行った後に超必殺技遊びを行う場合、バイスタンプ名も繰り返し鳴ります。