

DXライドウォッチクォーターセット01

RIDEWATCH QUARTZER SET

あそびかた の遊び方

セット内容

取扱説明書…1



DXオーライダースライドウォッチ…1



DXRXライドウォッチ…1



DXバイオリダースライドウォッチ…1

警告 (けいこく)

保護者の方へ 必ずお読みください。

●小部品や小球があります。誤飲・窒息の危険がありますので、3才未満のお子様には絶対に与えないでください。

注意 (ちゅうい)

●ぶつけたり、ふりまわすなど乱暴な遊びをしないでください。●本商品には電子部品を使用しておりますので、ペースメーカーをご使用の方は、本商品を身体に近づけないようご注意ください。●LEDの光の点滅を見続けしないでください。気分が悪くなったりする恐れがあります。《電池を誤使用すると発熱・破裂・液漏れの恐れがあります。下記に注意してください》●万一、ボタン電池を飲み込んだとき、ボタン電池から漏れた液が目に入ったときはすぐに医師に相談してください。漏れた液が皮膚や服に付いた時は水で洗ってください。●ボタン電池の交換は保護者の方が行ってください。●ボタン電池は飲み込むと危険です。お子様の手の届かない所に保管してください。万一、飲み込んだ場合は、すぐに医師に相談してください。●古い電池と新しい電池、いろいろな電池を混ぜて使わないでください。●＋（プラス）と－（マイナス）を正しくセットしてください。●ショートさせたり充電、分解、加熱、火の中に入れてたりしないでください。●廃棄するときは、自治体の廃棄処理の指示に従ってください。●ボタン電池はなめたり、口に入れてたりしないでください。



くちにいれない

使用上の注意

●セットされているボタン電池はテスト用です。音声が小さくなる、同じ音を繰り返すなど誤動作をする場合は、ボタン電池をすべて新しいものに交換してください。●本商品は精密な電子部品で構成されています。落としたり、水にぬらしたり、汚したり、分解したりしないでください。また、高温・低温になる所での使用、保管はさけてください。●プラスチック梱包材は開封後はすぐに捨ててください。●可動部分・取付部分を無理な方向に強く引っ張ったり、曲げたりしないでください。●発音の一部にイントネーションが違っていたり、商品の特性上聞き取りにくいものがありますが、ご了承ください。●誤動作した場合はリセットボタンを押し電源を入れ直してください。●背面のQRコードが剥がれたり、傷がついた場合や、汚れが付着している場合にQRコードを読みとれないことがありますのでご注意ください。

※QRコードは株式会社デンソーウェーブの登録商標です。

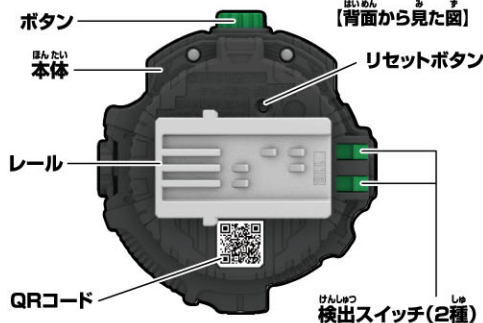
※本書は、DXRXライドウォッチを例に説明します。

各部名称

【正面から見た図】



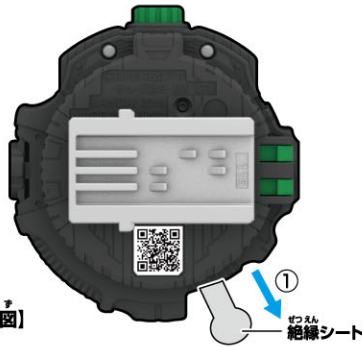
【背面から見た図】



はじめて遊ぶ前に...

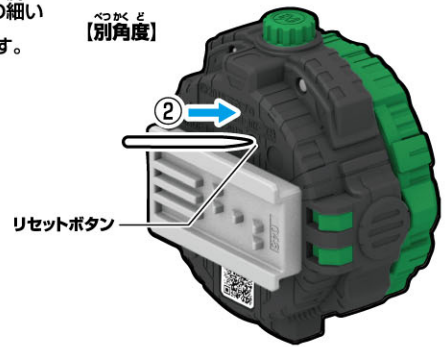
DXライドウォッチクォーツァーセット01の絶縁シートの取り外し方

①本体下部から出ている絶縁シートを矢印の方向に引き抜きます。



②リセットボタンを先の細い棒などで軽く押します。

【別角度】



ボタン電池の交換

※必ず保護者の方が行ってください。

※音が小さくなって聞きとりにくくなったり、音が止まるなどの誤動作をする場合や、LEDの発光が弱くなった場合は、すべて新しい電池に交換してください。

①カバーを取り外します。

①-1 カバーを矢印の方向に回して、カバーの△と本体の△の位置を合わせます。

①-2 カバーを矢印の方向にスライドさせて外します。

②電池ふたを取り外します。

②-1 DXRXライドウォッチ正面の電池ふたの右側の穴を先の細い棒などで押し、

②-2 電池ふたを矢印の方向にスライドさせて取り外します。

③ボタン電池を入れます。

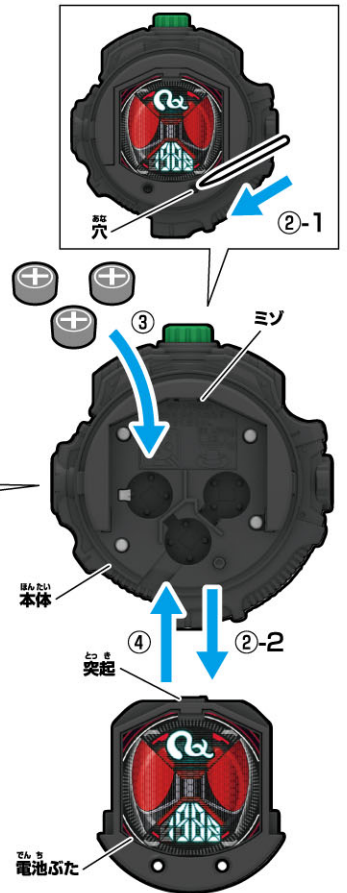
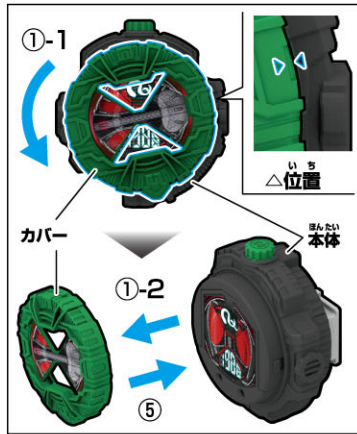
古いボタン電池を取り外して、新しいボタン電池3個(LR44・別売り)を⊕に注意してセットします。

④電池ふたを戻します。

電池ふたの突起とDXRXライドウォッチ正面のミノを合わせ、電池ふたを閉じます。

⑤カバーを戻します。

カバーの△と本体の△の位置を合わせてはめこみ、カバーの正位置まで回します。



LR44 × 3

ボタン電池(LR44)各3個使用(付)

●セットされている電池は、テスト用です。

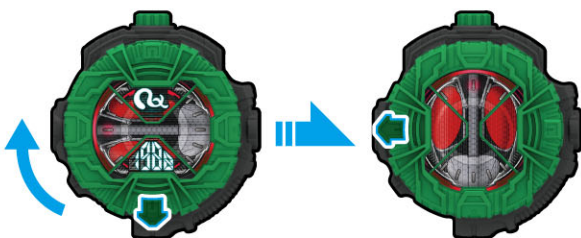
ボタン電池は上側が⊕に下側が⊖になるようにセットします。

DXライドウォッチクォーツァーセット01の単品遊び

※セット内容の状態から始めます。

【回る】

カバーが回転して、絵柄が変わります。



【光る/鳴る】

天面のボタンを押します。

→ボタンを押すたびに
音声が鳴り、LEDが光ります。

ボタン



ボタン操作	ブラック アーモア DXRXライドウォッチ	ブラック アーモア DXロライダーライドウォッチ	ブラック アーモア DXバイオライダーライドウォッチ
音声①	BLACK RX 太陽の力で生まれ変わる、	ロライダー 鋼鉄のボディと銃で戦う、	バイオライダー 身体を液状化させて戦う、
音声②	黒いボディと真っ赤な目の ライダーは…BLACK RXだ!	悲しみの王子!	怒りの王子!
音声③		ロライダー!	バイオライダー!
		ミサイル能力音	液状化能力音

※最後の音声の後にボタンを押すと再び音声①に戻ります。

別売りのDXジクウドライバーでRXアーマーにアーマータイム!

※詳しくはDXジクウドライバーの取扱説明書をご参照ください。 ※図はRスロットにDXジオウライドウォッチをセットした場合のものです。
 ※説明はRXアーマーに変身する場合のものです。

変身遊び

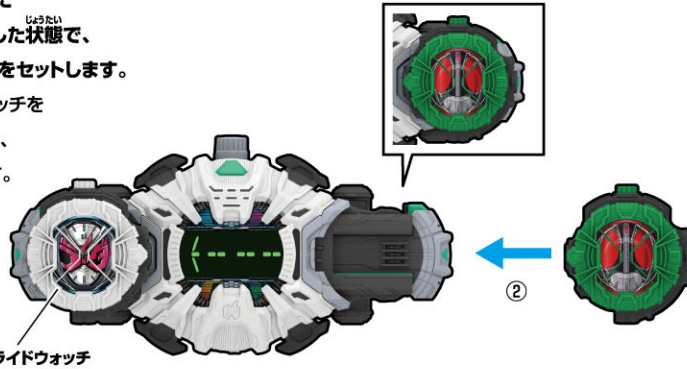
①カバーを右に90度回転させ、
 天面のボタンを一度押します。
 →音声が鳴り、LEDが光ります。



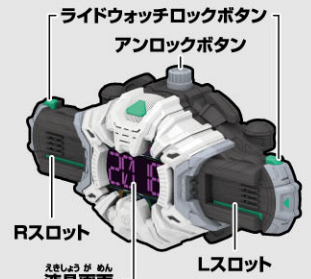
②DXジクウドライバーのRスロットに
 DXジオウライドウォッチをセットした状態で、
 LスロットにDXRXライドウォッチをセットします。
 図の向きにして、DXRXライドウォッチを
 DXジクウドライバーのLスロットに、
 カチッと音がするまで差し込みます。

DXジクウドライバー

→装填音、待機音が鳴り、
 液晶画面の表示が起動します。



DXジクウドライバーの各部名称



③DXジクウドライバー上部のアンロックボタンを押して
 ベルト本体のロックを解除し、本体を傾けさせてから、
 1回転させます。

DXジクウドライバー

→回転完了音が鳴り、液晶画面に
 アニメーションが表示されます。

DXジオウライドウォッチ

→変身音が鳴り、LEDが光ります。

DXRXライドウォッチ

→変身音が鳴り、LEDが光ります。



※ロックを解除すると、図のように本体が傾きます。

必殺技遊び

※変身遊びの後にを行います。

①DXジオウライドウォッチ天面のボタンを押します。

→音声が鳴り、LEDが光ります。

②DXRXライドウォッチ天面のボタンを押します。

→音声が鳴り、LEDが光ります。

③DXジクウドライバー上部のアンロックボタンを押して
 ロックを解除し、本体を傾けさせてから、1回転させます。

DXジクウドライバー

→回転完了音が鳴り、液晶画面にアニメーションが表示されます。

DXジオウライドウォッチ

→必殺技音が鳴り、LEDが光ります。

DXRXライドウォッチ

→必殺技音が鳴り、LEDが光ります。

※DXジオウ/DXRXライドウォッチのボタンを押さずに
 再度回転させると、DXジオウ/DXRXライドウォッチからは
 変身音が鳴りますが、DXジクウドライバーの
 液晶画面は必殺技の表示がされます。

※DXロボライダー/DXバイオリダーライドウォッチからは
 異なる変身音、必殺技音が鳴ります。



DXRXライドウォッチの取り外し方

DXジクウドライバーのスロット上のライドウォッチロックボタンを
 押しながら、矢印の方向に引っ張って、取り外します。

DXRXライドウォッチ

→着脱音が鳴ります。



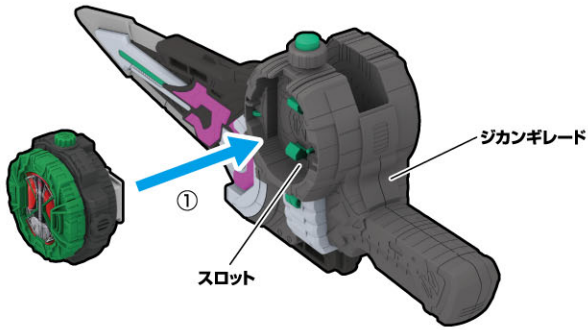
[上から見た図]

べつ う デラックス ひっ さつ わざ あそ
別売りのDXジカンギレードで必殺技遊び!

※詳しくはDXジカンギレードの取扱説明書をご参照ください。

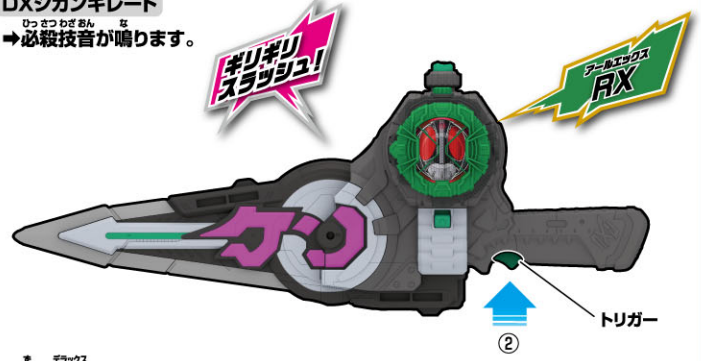
- ①DXジカンギレードにDXRXライドウォッチをセットします。
DXRXライドウォッチを図の向きにして、
DXジカンギレードのスロットにカチッと音がするまで差し込みます。

DXジカンギレード
着脱音とセリフ、待機音が鳴ります。



- ②トリガーを引きます。
DXRXライドウォッチ
音声^{おんせい}が鳴り、LED^{ひか}が光ります。
→音声^{おんせい}が鳴り、LED^{ひか}が光ります。

DXジカンギレード
必殺技音が鳴ります。



※図はDXジカンギレードのケンモードですが、
DXジカンギレードのジュウモードでも同様に必殺技遊びができます。