

ドンモモロウ完全なリキリセットの遊び方

がめん どうが
画面をクリックして動画をチェック!!

けいたいでんわ つうしんりょう せつそくりょう つうしんりょう きやくさま りたん だいりょう
※携帯電話やパソコンによる通信料、接続料、パケット通信料などは、お客様のご負担になります。ご了承ください。

あそ かな どうが
遊び方動画

あそ かな
遊び方はこちら!



どうが しちりょうきげん りん がつまつりつ よてい よこく へんごう ばあい
動画視聴期限:2023年3月末日予定 ※予告なく変更になる場合がございます。

がいふ
(外部サイトへリンク)



どうが しちりょうきげん りん がつまつりつ よてい よこく へんごう ばあい
動画視聴期限:2023年3月末日予定 ※予告なく変更になる場合がございます。

がいふ
(外部サイトへリンク)



どうが しちりょうきげん りん がつまつりつ よてい よこく へんごう ばあい
動画視聴期限:2023年3月末日予定 ※予告なく変更になる場合がございます。

がいふ
(外部サイトへリンク)

ないよう
セット内容



ほんたい
ドンブラスター本体…1



アバタロウギア
ドンモモタロウ…1



アバタロウギア
ゼンカイジャー…1



アバタロウギア
サルブラザー…1



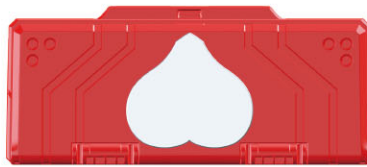
アバタロウギア
オニシスター…1



アバタロウギア
イヌブラザー…1



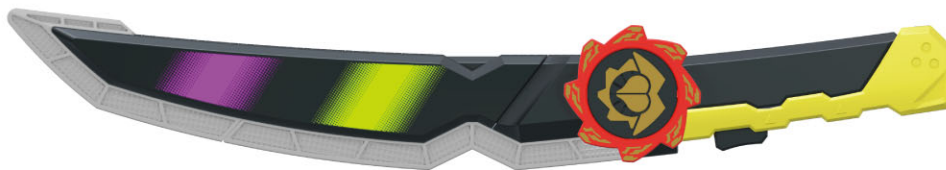
アバタロウギア
キジブラザー…1



ほんたい
ドンブラバックル本体…1



いっしき
ベルト一式【ベルト(R)、(L)、ベルト留め】…1



ほんたい
ザングラソード本体…1

とりあつかいせつめいしょ
※取扱説明書内の画像はイメージです。



警告 (けいこく)

保護者の方へ 必ずお読みください。

●小部品があります。誤飲・窒息の危険がありますので、3才未満のお子様には絶対に与えないでください。

注意 (ちゅうい)

●袋を頭からかぶったり、顔を覆ったりしないでください。窒息する恐れがあります。●ぶついたり、ふりまわすなど乱暴な遊びをしないでください。●可動部には指などを入れないでください。はさまれてケガをする恐れがあります。●回転部に指や髪の毛や衣服などをはさまれないように注意してください。●本商品にはスピーカーを使用しております。ペースメーカーをご使用の方は、本商品を身体に近づけないようご注意ください。●LEDの光の点滅を見続けしないでください。気分が悪くなったりする恐れがあります。《電池を誤使用すると発熱・破裂・液漏れの恐れがあります。下記に注意してください》●二次電池(充電式電池)は、絶対に使用しないでください。●古い電池と新しい電池、いろいろな種類の電池を混ぜて使わないでください。●＋(プラス)と－(マイナス)を正しくセットしてください。●遊んだ後は必ずスイッチを切り電池をはずしてください。電池を入れたままにしておくと、液漏れの恐れがあり危険です。●ショートさせたり充電、分解、加熱、火の中に入れてたりしないでください。●万一、電池から漏れた液が目に入ったときはすぐに大量の水で洗い、医師に相談してください。皮膚や服に付いた時は水で洗ってください。●廃棄するときは、自治体の廃棄物処理の指示に従ってください。●電池の交換は保護者の方が行ってください。



くちにいれない

使用上の注意

●本商品は精密な電子部品で構成されています。落としたり、水にぬらしたり、汚したり、分解したりしないでください。また、高温・低温になる所での使用、保管はさけてください。●プラスチック梱包材は開封後はすぐに捨ててください。●本商品には塗装部分がありますので、保管の際には他のもの(樹脂製品や家具、ソファ)と接触しないようにしてください。色が移る場合があります。●可動部分・取付部分を無理な方向に強く引っ張ったり、曲げたりしないでください。●発音の一部にイントネーションが違っていたり、商品の特性上聞き取りにくいものがありますが、ご了承ください。●テレビなど、他の赤外線リモコンで誤動作する場合があります。●太陽光の当たる窓際や蛍光灯の真下などでは誤動作する場合があります。●誤動作した場合はドンプラスター、ザングラソードの電源を入れ直してください。●受信部・送信部の所にシールなどを貼らないでください。動作しなくなります。●受信部・送信部の間に障害物があると赤外線を感じなくなり作動しません。●本商品には対応しているアバタロウギア以外セットしないでください。故障や破損の原因となります。●付属のアバタロウギアは、対応商品以外にはセットしないでください。故障や破損の原因となります。

やじるしいちらん
矢印一覧



とつ 取り付けます。



とはず 取り外します。



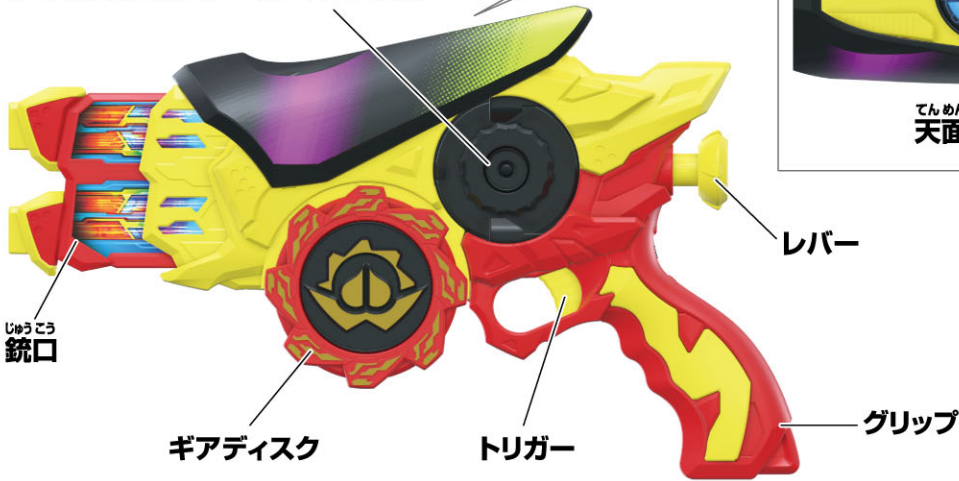
かどう 可動させます。

かくぶめいしょう
各部名称

ドンブラスター

しょうめん みす
【正面から見た図】

ギアセット部分



うえ みす
【上から見た図】



アバタロウギア

アバタロウギア
ドンモモタロウ



アバタロウギア
ゼンカイジャー



アバタロウギア
サルブラザー



アバタロウギア
オニシスター



アバタロウギア
イヌブラザー



アバタロウギア
キジブラザー



やじるしいちらん
矢印一覧



とっつけます。



とはずり外します。



かどう可動させます。

かくぶめいしょう 各部名称

ドンブラバックル

しょうめん みす
【正面から見た図】

ドンブラバックル本体

ゆび
指かけ



はいめん みす
【背面から見た図】

ベルト通し(左)

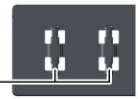
ベルト通し(右)



ベルト(R)

うらがわ とつき
裏側に突起があります。

とつき
突起



Rの刻印
があります。



ベルト(L)

ちょうせつあな
調節穴

Lの刻印
があります。



ザングラソード

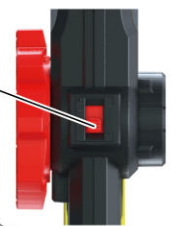
しょうめん みす
【正面から見た図】

はっこう
発光ブレード

ギアディスク

べつかくど
【別角度】

でんげん
電源スイッチ



グリップ

トリガー



はいめん みす
【背面から見た図】

せきがいせんじゅしんぶ
赤外線受信部

でんち
電池ぶた



やじるしいちらん
矢印一覧



とっつけます。



とはずり外します。



かどう可動させます。

かんでんちい かん 乾電池の入れ方

かならほこしゃかたおこな
※必ず保護者の方が行ってください。

単4 ×2
単4乾電池2本使用(別売り)

アルカリ電池専用

※電源スイッチがX(OFF)になっていることを確認してください。 ※電池残量が少なくなった場合、「まもなく～、あ、電池切れえ～」というセリフが鳴ります。また、音が小さくなったり、ノイズで聞き取りにくくなる場合は、すべて新しい電池に交換してください。

①電池ぶたを取り外します。

①-1 ドンブラスター本体背面の電池ぶたの

穴を先の細い棒などで押しながら、

①-2 電池ぶたを矢印の方向に

スライドさせて取り外します。

②乾電池を入れます。

単4乾電池2本(別売り)の⊕⊖を

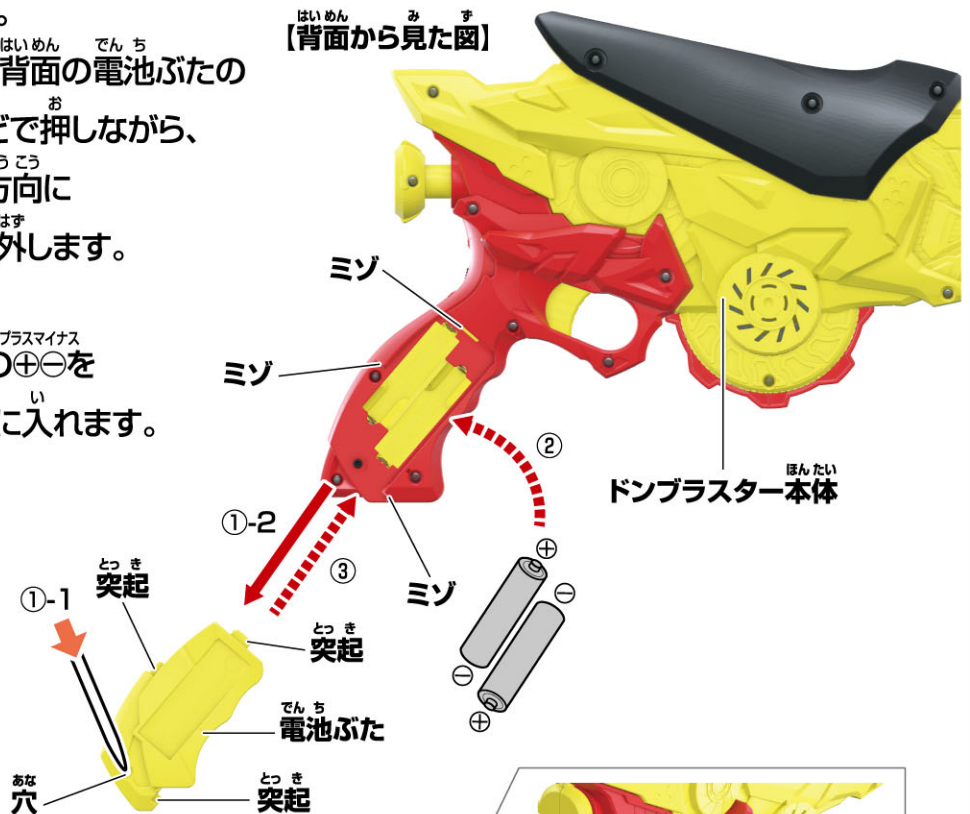
それぞれ間違えないように入れます。

③電池ぶたを戻します。

電池ぶたの突起と

本体のミゾを合わせ、

電池ぶたを閉じます。



※電池ぶたが入れづらい場合があります。
右図の黒い突起と電池ぶたの青線部分を
合わせながら入れてください。



やじろしいちらん
矢印一覧



とつ 取り付けます。



とはず 取り外します。



かどう 可動させます。

でんげん い かけ 電源の入れ方

ドンブラスター本体後部の電源スイッチを○(ON)にします。

→起動音「ドンブラスター」が鳴ります。

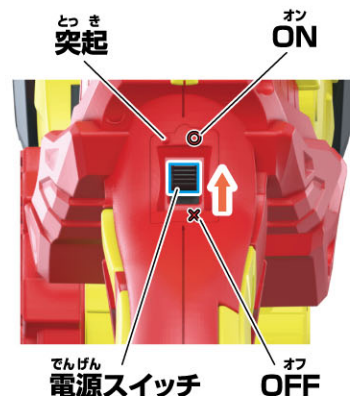
※天面スイッチを押しながら電源を入れると短い起動音が鳴ります。

※遊び終わった後は、必ず電源スイッチを×(OFF)にしてください。

ドンブラスター!



こうぶ みす
【後部から見た図】



ほごしゃ かけ
保護者の方へ

この枠内では、本商品をご使用になるときに、
注意していただきたいことを記載しております。
よくお読みいただき、お子様へご説明ください。



ふまわ
振り回さない!!



やじるしいちらん
矢印一覧



とつ
取り付けます。



とはず
取り外します。



かどう
可動させます。

あそかた ドンブラスターの遊び方：1

つうじょうこうげきあそ 通常攻撃遊び

ひ
トリガーを引きます。
→バスター音が鳴ります。



れんしゃきょうこうげきあそ 連射&強攻撃遊び

- ①トリガーを引き続けます。
→連射音が鳴り続けます。
 - ②①の状態からトリガーを離します。
→爆発音が鳴ります。
- ※約15秒間トリガーを
引き続けると、爆発音が鳴り、
連射音が鳴らなくなります。



やじるしいちらん
矢印一覧



とつ
取り付けます。



とはず
取り外します。



かどう
可動させます。

ドンブラスターの遊び方：2

へんしんあそ 変身遊び

※ドンモモタロウギアを例に説明します。

①アバタロウギアを

ドンブラスターにセットします。

※このとき、音は鳴りません。

②ギアディスクを矢印の方向に回します。

→セリフ「いよー!」が鳴ります。

変身待機音が流れます。

※反対方向に回しても

ギアの検出はできません。

③変身待機音が鳴っている間に、

ギアディスクを更に回して、

ギアの読み込みを行います。

→読み込みを行っている間、

セリフ「どん!」が鳴ります。

※読み込み中に矢印と反対方向に回さないでください。



アバタロウギア
ドンモモタロウ



※ギアディスクを回すと、運動して銃口が前後に動き、
セットしたアバタロウギアが回転します。

次ページに続きます。

やじるしいちらん
矢印一覧



とつ
取り付けます。



とはず
取り外します。



かどう
可動させます。

ドンブラスターの遊び方：2

ぜん
前ページの続きです。

④ギアディスクを回し続けます。

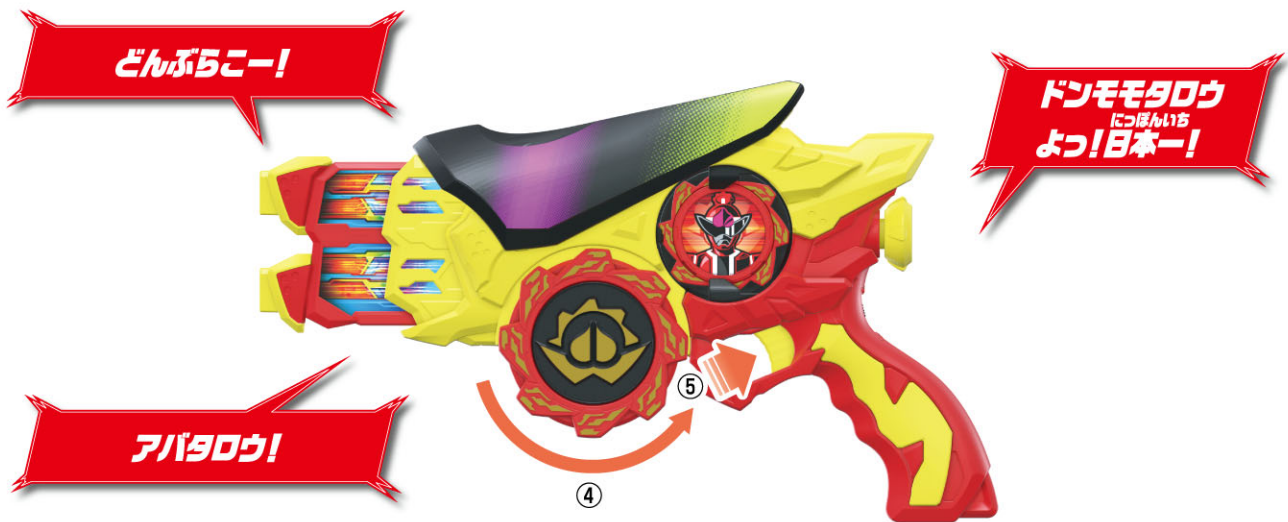
→セリフ「どんぶらこー!」と鳴ったら読み込み完了です。

セリフ「アバタロウ!」が鳴り、セリフ付き待機音が流れます。

⑤セリフ付き待機音再生中にトリガーを引きます。

→変身完了音とセリフ「ドンモモタロウ、よっ!日本ー!」が鳴り、変身完了です。

※アバタロウギアを読み込んだ際のセリフは、下記の表をご確認ください。



| そうさ 操作 | ドンモモタロウギア | ゼンカイジャーギア |
|-----------|--------------------|------------------------|
| | セリフ | |
| ④ | 「アバタロウ!」 | 「ゼンカイザー!」 |
| ⑤ | 「ドンモモタロウ」「よっ!日本ー!」 | 「ゼンカイジャー!」「よっ!秘密のパワー!」 |

やじろしいちらん
矢印一覧



とつ 取り付けます。



とはず 取り外します。



かどう 可動させます。

ドンブラスターの遊び方：3

ひっさつわざあそ 必殺技遊び

※ドンモモタロウギアを例に説明します。
※この遊びはアバタロウギアを読み込んだ後に遊べます。アバタロウギアの読み込み方はドンブラスターの遊び方：2をご確認ください。

ひっさつわざ 〈必殺技〉

①変身完了後、天面スイッチをお押しして、すぐ離します。

→セリフ「パーリータイム!」と、最後に読み込んだアバタロウギアの名前を読み上げます。
その後、スクラッチ音が鳴ります。

②スクラッチ音が鳴っている間にトリガーを引きます。

→セリフ「どんぶらこっ!」が鳴り、必殺技音が鳴ります。

※変身完了後、アバタロウギアを外した状態でも〈必殺技〉遊びをお楽しみいただけます。
ギアの取り外し方は13ページをご確認ください。

パーリータイム!
ドンモモタロウ!



どんぶらこっ!



やじるしいちらん
矢印一覧



と っ
取り付けます。



と はず
取り外します。



か どう
可動させます。

ドンブラスターの遊び方：3

ひっさつわざあそ 必殺技遊び

※ドンモタロウギアを例に説明します。
※この遊びはアバタロウギアを読み込んだ後に
遊べます。アバタロウギアの読み込み方は
ドンブラスターの遊び方：2をご確認ください。

ちようひっさつわざ 〈超必殺技〉

- ①変身完了後、天面スイッチを押して、
すぐ離します。
- セリフ「パーリータイム!」と、
最後に読み込んだアバタロウギアの
名前を読み上げます。
その後、スクラッチ音が鳴ります。
- ②スクラッチ音が鳴っている間に
ギアディスクを矢印の方向に回します。
- 「超必殺技待機音」が約30秒流れます。
- ③「超必殺技待機音」が鳴っている間に
セリフ「ハイ!かもおん!」が鳴るまで
ギアディスクを回し続けます。
- 「テンポアップ待機音」が約30秒流れます。
- ④「テンポアップ待機音」が
流れている間にトリガーを引きます。
- セリフ「いよおお!どんぶらこお!」と
超必殺技音が鳴ります。

パーリータイム!
ドンモタロウ!



ハイ!かもおん!



いよおお!どんぶらこお!



※2回に1回、「いよおお!どんぶらこお!」の
後に、セリフ「めでたしめでたし〜」が
鳴ります。

やじるしいちらん
矢印一覧



とっつけます。



とはずります。



かどう可動させます。

ドンブラスターの遊び方：4

アバタロウギアの取り外し方

- ① 本体後部のレバーを引きます。
→ ロックが外れます。
 - ② ロックが外れたら、アバタロウギアを取り外します。
- ※ ギアセット部分を上に向けて、取り外しを行ってください。



アバタロウギアとの連動

別売りのアバタロウギアで連動遊びをお楽しみいただけます。
様々なギアを集めて、たくさん遊ぼう！



※ 読み込むギアによっては読み込んだ後の「通常攻撃遊び」の音声が変わるものがあります。

センタイギアとも連動!

「機界戦隊ゼンカイジャー」のセンタイギアもドンブラスターで読み込めます。



※ ドンブラスターではヒーローサイドでセットしても、機界サイドでセットしても同じ音声が鳴ります。

やじるしいちらん
矢印一覧



とつけます。



とはずります。

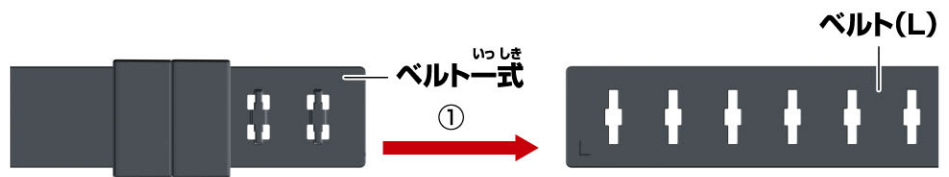


かどう可動させます。

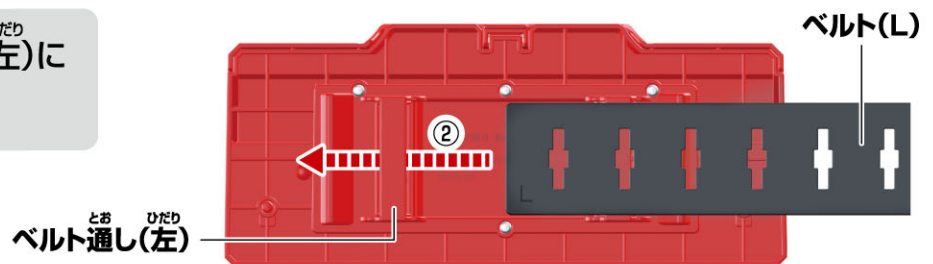
ベルトの留め方 ドンブラバックルの装着方法

※ベルトの腰回りは約50cm~70cmです。※必ず保護者の方が行ってください。

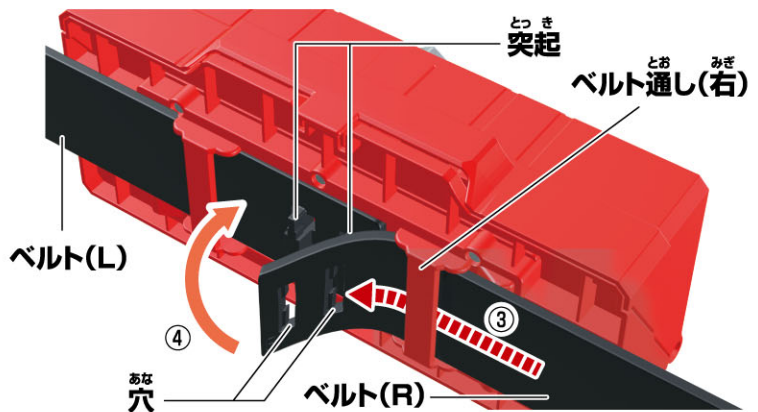
- ①ベルト一式から、
ベルト(L)のみを
取り外します。



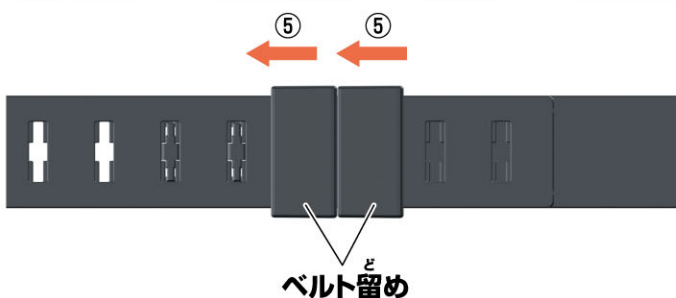
- ②本体裏側のベルト通し(左)に
ベルト(L)を通します。



- ③ベルト通し(右)に
ベルト(R)を通します。
④ベルト(L)の突起にベルト(R)の
穴をはめ込みます。



- ⑤腰にベルトを装着し、ベルトが重なっている
位置までベルト留めをスライドさせます。



かんせい
完成!



やじるしいちらん
矢印一覧



とつ 取り付けます。



とはず 取り外します。



かどう 可動させます。

あそ かな ドンブラバックルの遊び方

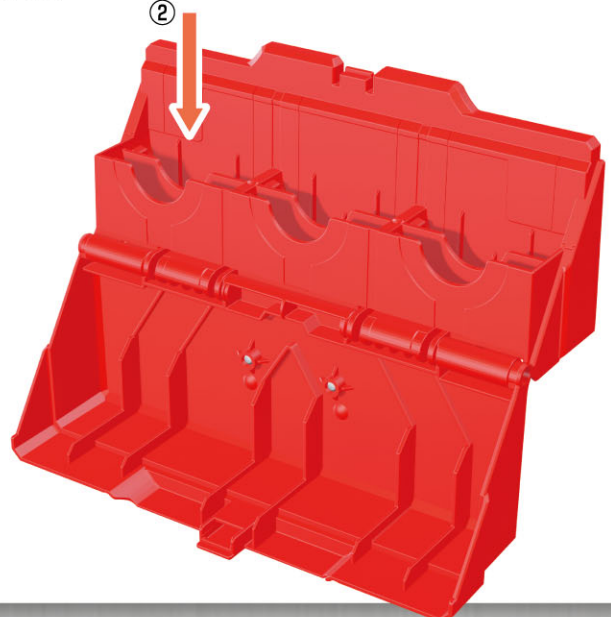
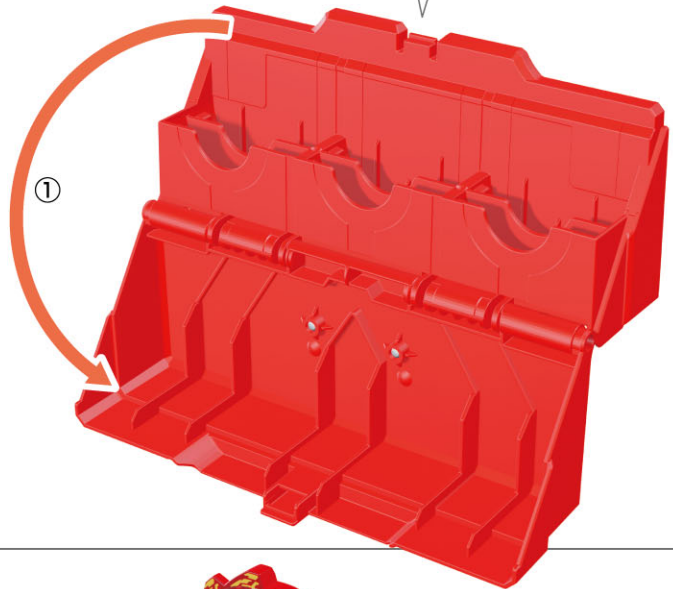
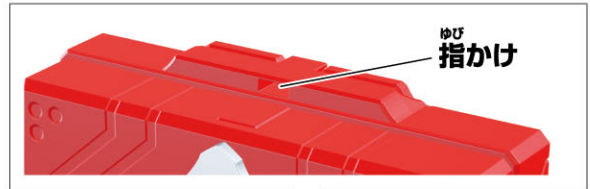
せつめい す
※説明の図ではベルトは省略しています。

ほんたいしよめん ゆび
① 本体正面の指かけをつかんで
ひら 開きます。

す む
② アバタロウギアを図の向きで
しゅうのう 収納します。

ほんたい と やじるし
※ 本体を閉じるときは①の矢印と
はんたいほうこう て うご 反対方向に手で動かします。

※ アバタロウギア・センタイギアは
さいだい まいしゅうのう 最大6枚収納できます。



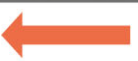
やじるしいちらん
矢印一覧



と っ け ます。 |



と は ず 取 り 外 し ます。 |



か どう 可 動 さ せ ます。

かん でん ち い がた 乾電池の入れ方

かなら ほ こ しゃ かた おこな
※必ず保護者の方が行ってください。

単4 ×3
単4乾電池3本使用(別売り)

●アルカリ電池専用

※音が小さくなって聞き取りにくくなったり、音が止まるなどの誤動作をする場合や、LEDの発光が弱くなった場合は、すべて新しい電池に交換してください。

①電池ふたを取り外します。

①-1 ザングラソード本体背面の電池ふたの穴を先の細い棒などで押しながら、

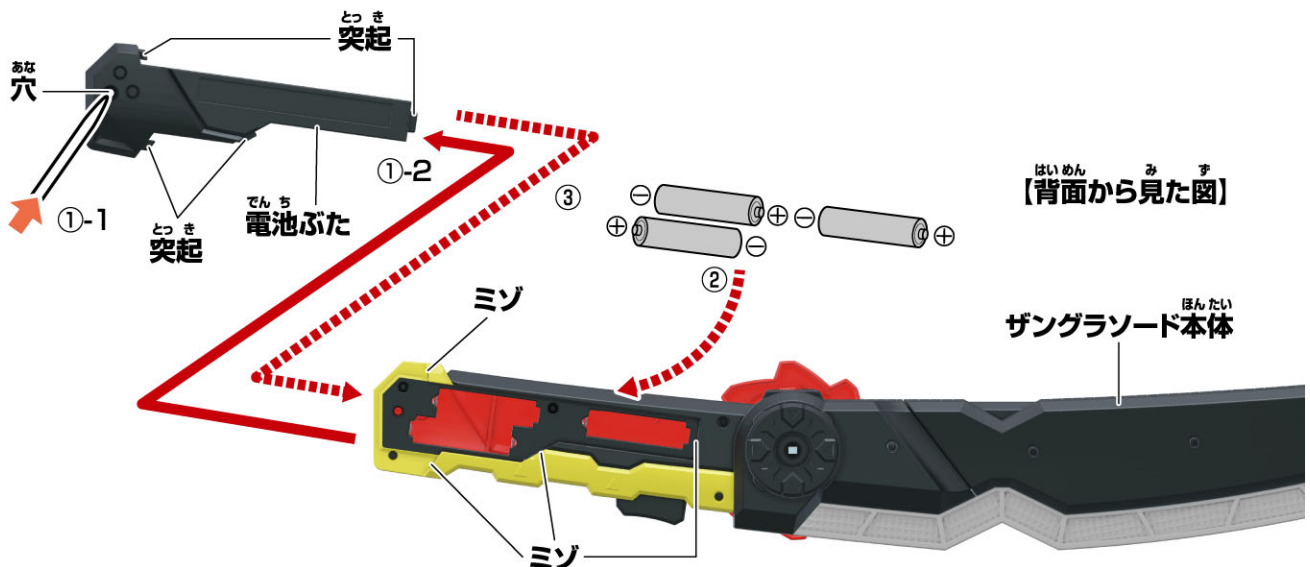
①-2 電池ふたを矢印の方向にスライドさせて取り外します。

②乾電池を入れます。

単4乾電池3本(別売り)の⊕⊖をそれぞれ間違えないように入れます。

③電池ふたを戻します。

電池ふたの突起と本体のミゾを合わせ、電池ふたを閉じます。



やじろしいちらん
矢印一覧



とっつけます。



とはずります。



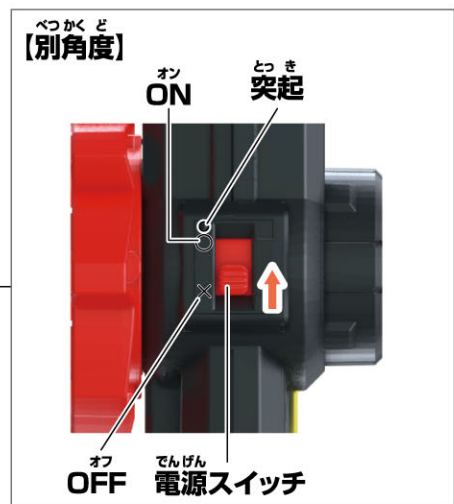
かどう可動させます。

でんげんい 電源の入れ方

ザングラソード本体後部の電源スイッチを○(ON)にします。

→起動音「ザングラソード」が鳴り、発光ブレードが虹色に光ります。

※遊び終わった後は、必ず電源スイッチを×(OFF)にしてください。

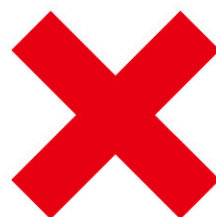


ほごしゃかた 保護者の方へ

この枠内では、本商品をご使用になるときに、
注意していただきたいことを記載しております。
よくお読みいただき、お子様へご説明ください。



ふまわ 振り回さない!!



やじるしいちらん
矢印一覧



とつ 取り付けます。



とはず 取り外します。



かどう 可動させます。

ザングラソードの遊び方：1

とうしんだ 刀身を出す

でんげん い じょうたい はじ
※電源を入れた状態から始めます。

ギアディスクを回す、
もしくはトリガーを引きます。

→刀身が出る音が鳴り、
発光ブレードが黄色に光ります。

その後、発光ブレードは黄色に光り続けます。

※約30秒間何も操作をしないと、
発光ブレードの光が消え、
刀身が出る前の状態に戻ります。

やじるし ぎゃくほうこう かいてん
※矢印と逆方向に回転をしても
遊ぶことができます。



ギアディスク

つうじょうこうげきあそ 通常攻撃遊び

とうしんだ じょうたい はじ
※刀身を出した状態から始めます。

トリガーを引きます。

→斬撃音が鳴り、発光ブレードが
黄緑色、またはピンク色に光ります。

※斬撃音は3種類あります。

トリガー



やじるしいちらん
矢印一覧



とつ 取り付けます。



とはず 取り外します。



かどう 可動させます。

あそかた ザングラソードの遊び方：2

いあいこうげきあそ 居合攻撃遊び

とうしん だ じょうたい はじ
※刀身を出した状態から始めます。

①トリガーをながおを長押しします。

→セリフ「秘技!」が鳴り、
ひぎな 発光ブレードの光が消え、
はっこう ひかり き 居合待機音が鳴ります。

②ギアディスクをまわ、
もしくはトリガーをひきます。

→効果音が鳴り、発光ブレードが
はっこう ひかり 白く光ります。

セリフ「キアイ!イサイ!アイ斬」が
な はっこう ひか 鳴り、発光ブレードが光ります。

※必殺技後は、刀身が出る前の
じょうたい もど 状態に戻ります。



やじるし ぎゃくほうこう かいてん
※矢印と逆方向に回転をしても
あそ 遊ぶことができます。

やじるしいちらん
矢印一覧



とつ 取り付けます。



とはず 取り外します。



かどう 可動させます。

ザングラソードの遊び方：3

ひっさつわざあそ 必殺技遊び

とうしん だ じょうたい ばじ
※刀身を出した状態から始めます。

ひっさつわざ ざん ＜必殺技①モモタロ斬＞

①ギアディスクを回します。

→セリフ「どん!」が鳴り、
はっこう いちぶ あか ひか
発光ブレードの一部が赤く光ります。
つづ かいめ かいめ まわ
続けて2回目、3回目と回していくと、

セリフ「どん!」が鳴り、
はっこう あかいろ ぶ ぶん
発光ブレードの赤色部分が
おお
大きくなっていきます。

②ギアディスクを回します。(4回目)

→セリフ「どんぶらこお!」が鳴り、
はっこう あかいろ にじいろ ひか
発光ブレードが赤色→虹色に光り、
ひっさつわざたい き おん やく びょうかん な
必殺技待機音が約30秒間鳴ります。

やじるし ぎゃくほうこう かいてん
※矢印と逆方向に回転をしても
あそ
遊ぶことができます。



やじるし ぎゃくほうこう かいてん
※矢印と逆方向に回転をしても
あそ
遊ぶことができます。

し 次ページに続きます。

やじるしいちらん
矢印一覧



とつ
取り付けます。



とはず
取り外します。



かどう
可動させます。

ザングラソードの遊び方：3

ぜん
前ページの続きです。

- ③ 必殺技待機音が鳴っている間に
トリガーを引きます。
- セリフ「必殺奥義・モモタロ斬!」が
鳴り、発光ブレードが発光し、
必殺技が発動します。
- ※必殺技後は、刀身が出る前の
状態に戻ります。
- ※同じ操作をもう一度行くと、
「必殺技②アバタロ斬」が発動します。
セリフは下記表のものが流れます。



| そうさ 操作 | ひっさつわざ 必殺技①モモタロ斬 | ひっさつわざ 必殺技②アバタロ斬 |
|-----------|-----------------------|-----------------------|
| | セリフ | |
| ① | どん!どん!どん! | HEY! HEY! HEY! |
| ② | どんぶらこお! | HEY! かもおん! |
| ③ | ひっさつわざ 必殺奥義・モモタロ斬! | ひっさつわざ 必殺奥義・アバタロ斬! |

やじろしいちらん
矢印一覧



とつけます。



とはずり外します。



かどう可動させます。

ザングラソードの遊び方：4

ドンブラスターとの連動遊び

※DXドンブラスターに付属するアバタロウギア ゼンカイジャーを例に説明します。

詳しくはドンブラスターの遊び方：2をご参照ください。

※ドンブラスターでゼンカイジャーギアを読み込んだ状態から始めます。

ギアを読み込んでいない状態で、連動遊びはできません。

①ザングラソードの赤外線受信部を

ドンブラスターの
天面スイッチに当て、

そのまま約1秒間押しこみます。

→発光ブレードの色が変われば
受信完了です。

(ゼンカイジャーギアの場合は、
白色に変わります。)

②ザングラソードと
ドンブラスターを離します。

→ドンブラスターから
セリフ「パーリータイム!」が鳴り、
読み取ったギアの名前を
読み上げます。

その後ザングラソードから
セリフ「いざ参る!」が鳴ります。



ドンブラスター



次ページに続きます。

やじるしいちらん
矢印一覧



とっつけます。



とはずり外します。



かどう可動させます。

ザングラソードの遊び方：4

ぜん前ページの続きです。

※②の後、セリフ

「アーバタロ斬!アバタロ斬!」が
鳴り、発光ブレードが光り、
待機音が鳴ります。

③トリガーを引きます。

セリフ「ダイゼンカイ!」が鳴り、
発光ブレードが光ります。

※必殺技後は、刀身が出る前の
状態に戻ります。



じ次ページに続きます。

やじろしいちらん
矢印一覧



とっつけます。



とはずり外します。



かどう可動させます。

ザングラソードの遊び方：4

ぜん
前ページの続きです。

ザングラソードはドンブラスターで読み込んだギアに連動して
はっこうおんせいなさまざまれんどうあそびの
発光・音声が鳴ります。様々なギアで連動遊びをお楽しみください。



ひっさつあうぎ
必殺奥義・おいぬ新!

アバタロウギア
イヌブラザー



チェックメイジ!

アバタロウギア
キラメイジャー



クリスマスヨー!
チユウイ
ゴ注意クダサーイ!

アバタロウギア
トッキュウジャーアルター



やじるしいちらん
矢印一覧



とつ 取り付けます。



とはず 取り外します。



かどう 可動させます。

ドンブラスターおんせいひょう音声表

●ドンブラスターの遊び方あそかた：2かんに関しまして

ほんしょうひん ふぞく 本商品に付属するアバタロウギアよこを読み込んだ場合ばあいのセリフは下記表かきひょうになります。

| アバタロウギア / <small>そうさ</small> 操作 | ④ | ⑤ |
|---------------------------------|-----------|--|
| ドンモモタロウギア | 「アバタロウ!」 | 「ドンモモタロウ」「よっ!日本一!」 <small>にっぽんいち</small> |
| ゼンカイジャーギア | 「ゼンカイザー!」 | 「ゼンカイジャー!」「よっ!秘密のパワー!」 <small>ひみつ</small> |
| サルブラザーギア | 「アバタロウ!」 | 「サルブラザー」「よっ!ムッキムキ!」 |
| オニシスターギア | 「アバタロウ!」 | 「オニシスター」「よっ!オニに金棒!」 <small>かなぼう</small> |
| イヌブラザーギア | 「アバタロウ!」 | 「イヌブラザー」「よっ!ワンだふる!」 |
| キジブラザーギア | 「アバタロウ!」 | 「キジブラザー」「よっ!トリッキー!」 |

やじるしいちらん
矢印一覧



とつ
取り付けます。



とはず
取り外します。



かどう
可動させます。

ザングラソード音声表 おんせいひょう

●ザングラソードの遊び方：4に関しまして あそかたかん

本商品に付属するアバタロウギアを読み込んだ場合のセリフは下記表になります。 ほんしょうひん ふぞく よこばあい かきひょう

| アバタロウギア | セリフ |
|-----------|--|
| ドンモモタロウギア | <small>ひっさつおうぎ ざん</small> 「必殺奥義・モモタロ斬!」 |
| ゼンカイジャーギア | 「ダイゼンカイ!」 |
| サルブラザーギア | <small>ひっさつおうぎ ざん</small> 「必殺奥義・おさる斬!」 |
| オニシスターギア | <small>ひっさつおうぎ ざん</small> 「必殺奥義・オニー斬!」 |
| イヌブラザーギア | <small>ひっさつおうぎ ざん</small> 「必殺奥義・おいぬ斬!」 |
| キジブラザーギア | <small>ひっさつおうぎ ざん</small> 「必殺奥義・おきじ斬!」 |

が めん どう が
画面をクリックして動画をチェック!!

ばい たい でん わ つう しん り ょう せつ そく り ょう つう しん り ょう せやく さま ふ たん じょう じょう
※携帯電話やパソコンによる通信料、接続料、ポケット通信料などは、お客様のご負担になります。ご了承ください。

バンマニ!

デラックス
DXドングラスターの詳しい遊び方はこちら!



どう かし りょう きん かん かつ じつ じょう ぎ ぎょう へん じょう ばい
動画視聴期限:2023年3月末日予定 ※予告なく変更になる場合がございます。

がい ば
(外部サイトへリンク)

バンマニ!

デラックス
DX ザングラソードの詳しい遊び方はこちら!



どう かし りょう きん かん かつ じつ じょう ぎ ぎょう へん じょう ばい
動画視聴期限:2023年3月末日予定 ※予告なく変更になる場合がございます。

がい ば
(外部サイトへリンク)