



©2021 石森プロ・テレビ朝日・ADK EM・東映

# DX ベイルドライバー & デストリームドライバーユニット

あそびかたの遊び方

## セット内容と各部の名称

- 取扱説明書…1
- ベイルドライバー本体…1
- デストリームドライバーユニット(R)…1
- デストリームドライバーユニット(L)…1
- カブトバイスタンプ…1
- ヘラクレスバイスタンプ…1
- ベルト右(R)…1
- ベルト左(L)…1
- ベルト留め…1
- バイスタンプホルダー…2

※バイスタンプのマーブル模様は商品毎に異なります。 ※バイスタンプのマグネットスタンプに強い磁石や磁力があるものを近づけないでください。磁力が弱くなります。

**ベイルドライバー本体**

スキャン部

受信部・送信部

押し込み部(R)

画面部

LED

押し込み部(L)

**背面**

電池ふた

凹ジョイント(L)

電池ふたの穴

凹ジョイント(R)

ON 突起

電源スイッチ

OFF

**別角度**

凹ジョイント

※反対側も同様です。

**カブトバイスタンプ**

LED

ボタン

別角度

マグネットスタンプ

**背面**

絶縁シート

電池ふた

電池ふたの穴 (リセットスイッチ)

QRコード

受信部・送信部

**ヘラクレスバイスタンプ**

別角度

底面

※各部名称はカブトバイスタンプと同様です。

**ベルト右(R)**

着脱ボタン

裏側にRと矢印の刻印があります。

**バイスタンプホルダー**

正面

背面

スロット

**ベルト左(L)**

着脱ボタン

裏側にLと矢印の刻印があります。

**側面**

ベルト通し穴

**ベルト留め**

**デストリームドライバーユニット(R)**

背面

凸ジョイント

**デストリームドライバーユニット(L)**

背面

凸ジョイント

# 警告 (けいこく)

保護者の方へ 必ずお読みください。

●小部品があります。誤飲・窒息の危険がありますので、3才未満のお子様には絶対に与えないでください。●磁石を飲み込んだ場合、腸壁を超えてくつき、深刻な感染症を起こす恐れがあります。万一磁石を飲み込んだ場合には、すぐに医師の診察を受けてください。

# 注意 (ちゅうい)

●ぶつかけたり、ふりまわすなど乱暴な遊びをしないでください。●可動部の隙間には指などを入れないでください。はさまれてケガをする恐れがあります。●本商品には電子部品を使用しております。ペースメーカーをご使用の方は、本商品を身体に近づけないようご注意ください。●テレビ・時計・パソコンなどに近づけないでください。磁気で機能異常が起こる場合があります。●LEDの光の点滅を見続けしないでください。気分が悪くなったりする恐れがあります。《電池を誤使用すると発熱・破裂・液漏れの恐れがあります。下記に注意してください》●電池は飲み込むと危険です。お子様の手の届かない所に保管してください。万一、飲み込んだ場合は、すぐに医師に相談してください。●二次電池(充電式電池)は、絶対に使用しないでください。●古い電池と新しい電池、いろいろな種類の電池を混ぜて使わないでください。●＋(プラスマイナス)を正しくセットしてください。●遊んだ後は必ずスイッチを切り電池をはずしてください。電池を入れたままにしておくと、液漏れの恐れがあります。●ショートさせたり充電、分解、加熱、火の中に入れてたりしないでください。●万一、電池を飲み込んだとき、電池から漏れた液が目に入ったときは、すぐに医師に相談してください。漏れた液が皮膚や服に付いた時は水で洗ってください。●廃棄するときは、自治体の廃棄処理の指示に従ってください。●電池の交換は保護者の方が行ってください。●ボタン電池はなめたり、口に入れてたりしないでください。



〈使用上の注意〉●プラスチック梱包材は開封後はすぐに捨ててください。●本商品には塗装部分がありますので、保管の際には他のもの(樹脂製品や家具、ソファ)と接触しないようにしてください。色が移る場合があります。●可動部分・取付部分を無理な方向に強く引っ張ったり、曲げたりしないでください。●発音の一部にイントネーションが違っていたり、商品の特性上聞き取りにくいものがありますが、ご了承ください。●セットされているボタン電池はテスト用です。音声が小さくなる、同じ音を繰り返すなど誤動作をする場合は、ボタン電池をすべて新しいものに交換してください。●本商品は精密な電子部品で構成されています。落としたり、水にぬらしたり、汚したり、分解したりしないでください。また、高温・低温になる所での使用、保管はさけてください。●誤動作した場合はベルトの電源を入れ直し、スタンプのリセットスイッチを押し電源を入れ直してください。●QRコードが傷ついたり汚れた場合はQRコードが読み取れないことがありますのでご注意ください。●テレビなど、他の赤外線リモコンで誤動作する場合があります。●太陽光の当たる窓際や蛍光灯の真下などでは誤動作する場合があります。●受信部・送信部の所にシールなどを貼らないでください。動作しなくなります。●ペイルドライバーにはバイスタンプシリーズ以外は取り付けしないでください。

※QRコードは株式会社デンソーウェーブの登録商標です。

## ペイルドライバーの乾電池の入れ方

※必ず保護者の方が行ってください。

※セット内容の状態から始めます。

※電源スイッチがX(OFF)になっていることを確認してください。※音が小さくなって聞きとりにくくなったり、音が繰り返し鳴るなどの誤動作をする場合や

LEDの発光が弱くなった場合は、すべて新しい電池に交換してください。

### ①電池ぶたを取り外します。

①-1 ペイルドライバー本体背面の電池ぶたの穴を先の細い棒などで押しながら、

①-2 電池ぶたを矢印の方向にスライドさせて取り外します。

### ②電池を入れます。

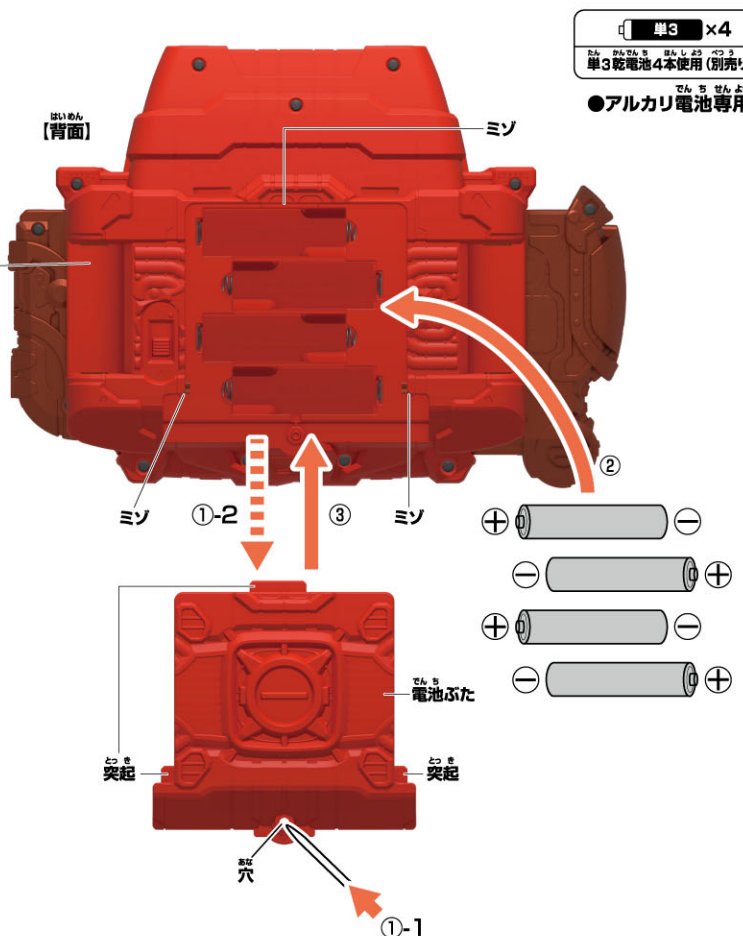
単3乾電池4本(別売り)の⊕⊖を

それぞれ間違えないように入れます。

### ③電池ぶたを戻します。

電池ぶたの突起とペイルドライバー本体のミゾを合わせ、

矢印の方向にスライドさせて、電池ぶたを閉じます。



単3 × 4  
単3乾電池4本使用(別売り)  
●アルカリ電池専用

## ！電池を使用する際は、次の項目に注意してください。

※未開封の新しい電池を使用してください。種類や銘柄の違う電池、

メーカーの違う電池を混ぜて使用しないでください。

※電池の⊕⊖を間違えないように入れてください。

※遊び終わったら電源をOFFにしてください。

また、長時間使用しないときは必ず乾電池を取り外してください。

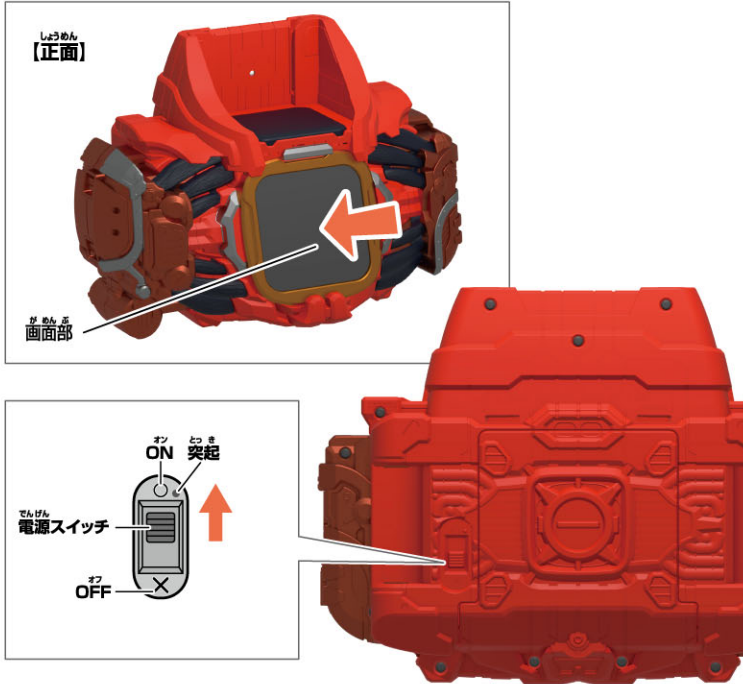
# でん げん い かた ベイルドライバーの電源の入れ方

## き どうじょうたい ベイルドライバー起動状態

ベイルドライバー本体正面の画面部を押し込みながら、

背面の電源スイッチを○(ON)にします。

→LEDが発光し、「ベイルドライバー！」が鳴り、  
ベイルドライバー起動状態になります。

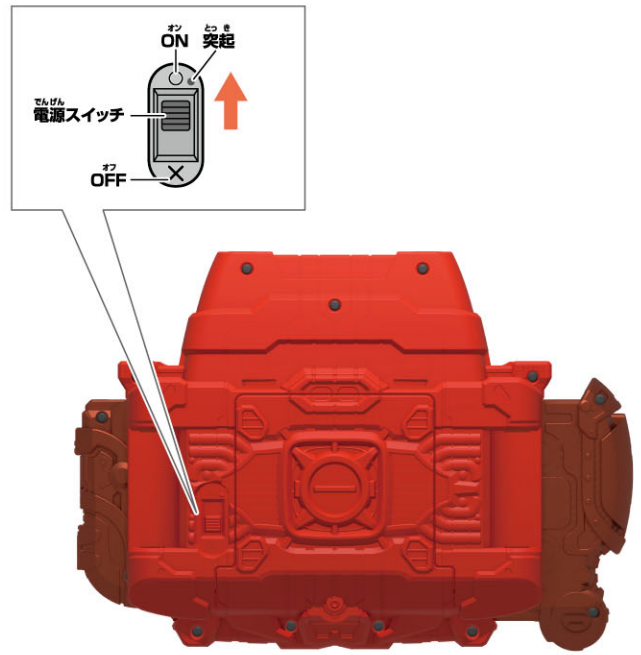


※遊び終わった後は、必ず電源スイッチをX(OFF)にしてください。

## き どうじょうたい デストリームドライバー起動状態

ベイルドライバー本体背面の電源スイッチを○(ON)にします。

→LEDが発光し、「デストリームドライバー！」が鳴り、  
デストリームドライバー起動状態になります。



# ぜつ えん はす かた でん ち こう かん バスタンプの絶縁シートの外し方とボタン電池の交換

※必ず保護者の方が行ってください。  
※カブトバスタンプを例に説明します。

## はじ あそ まえ 初めて遊ぶ前に…

- ①バスタンプ背面から出ている絶縁シートを矢印の方向に引き抜きます。
- ②リセットスイッチを先の細い棒などで軽く押します。



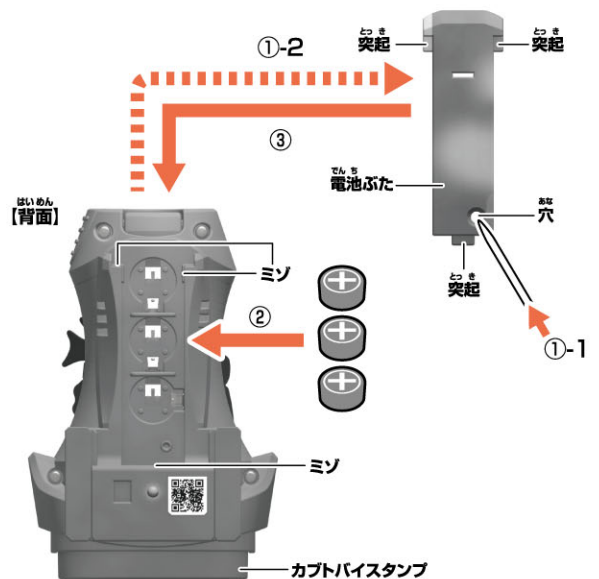
※音が小さくなって聞きとりにくくなったり、音が繰り返し鳴るなどの誤動作をする場合やLEDの発光が弱くなった場合は、すべて新しい電池に交換してください。

- ①電池ふたを取り外します。
  - ①-1 バスタンプ背面の電池ふたの穴を先の細い棒などで押し、
  - ①-2 電池ふたを取り外します。
- ②ボタン電池を入れます。古いボタン電池を取り外して、新しいボタン電池3個(LR44・別売り)をプラス側(+)に注意してセットします。
- ③電池ふたを戻します。電池ふたの突起とバスタンプのミソを合わせ、電池ふたを閉じます。

LR44 × 3  
ボタン電池 (LR44)3個使用(付)

●セットされている電池は、テスト用です。

ボタン電池は上側がプラス(+)、下側がマイナス(-)になるようにセットします。

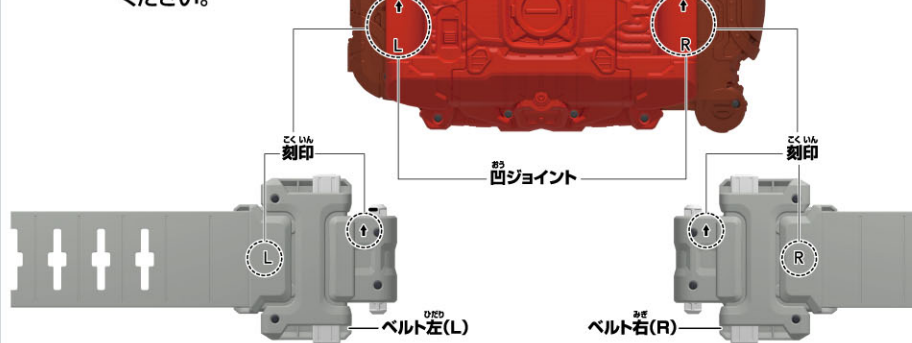


# ベルトライバーの組み立てと装着の仕方

※セット内容の状態から始めます。

## 1 ベルト右(R)・ベルト左(L)の取り付け

① ベルトライバー本体背面の凹ジョイントの刻印(R・L)とベルト右(R)・ベルト左(L)裏側の刻印(R・L)を、矢印の向きに合わせてください。

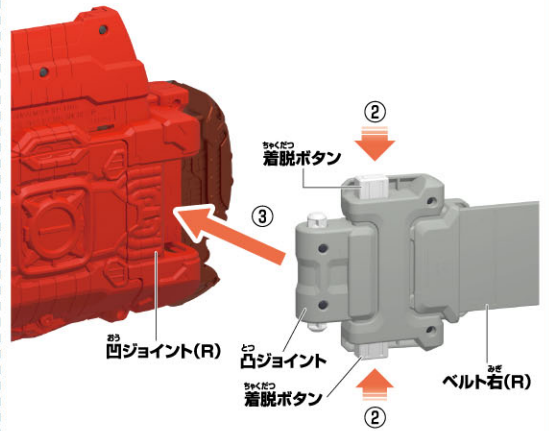


【ベルトライバー本体側】

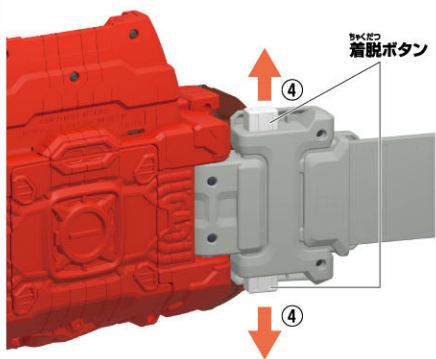


※図のように矢印が上を向きます。

② ベルト右(R)の着脱ボタンを押しながら、  
③ ベルトライバー本体背面の凹ジョイント(R)に凸ジョイントを合わせます。

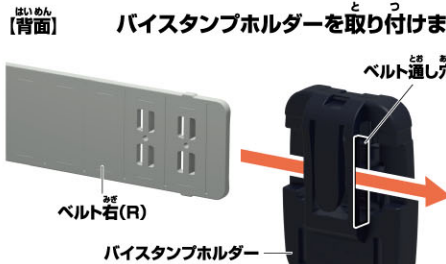


④ 着脱ボタンを離して、凹凸ジョイントをしっかりとはめ込みます。  
※ベルト左(L)も同様に行います。



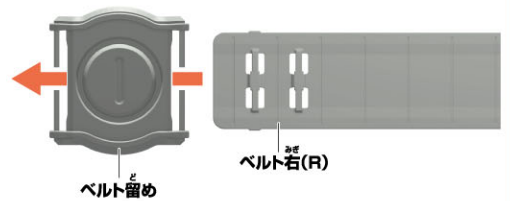
## 2 バイスタンプホルダーの取り付け

バイスタンプホルダーのベルト通し穴にベルト右(R)を通します。  
※ベルト左(L)にも同様にバイスタンプホルダーを取り付けます。



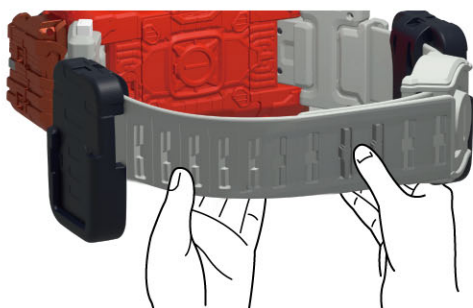
## 3 ベルト留めの取り付け

ベルト留めにベルト右(R)を通します。

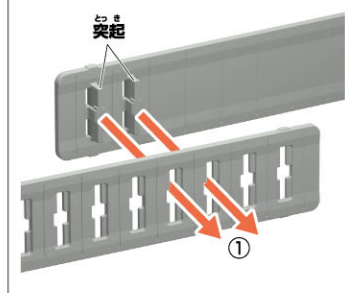


## 4 ベルトの調整

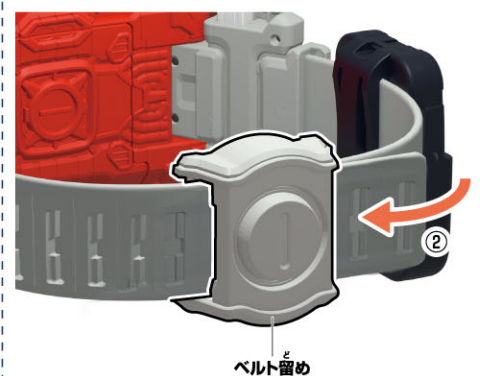
① ベルト左(L)が外側になるように腰に巻き付け、体に合わせて位置で2つの突起をはめ込みます。



※パチンと音がするまで、はめ込みます。



② ベルト留めを、ベルトが重なっている部分まで移動させます。

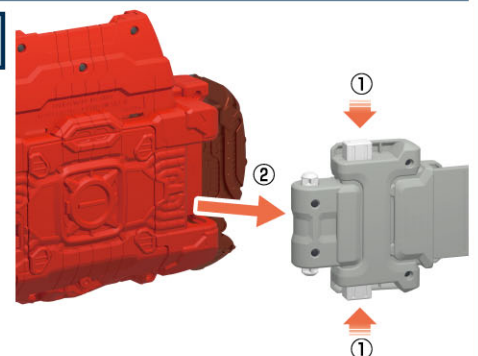


●図のようになります。



## ベルトの取り外し方

① 着脱ボタンを上・下同時に押しながら、  
② ベルト右(R)を矢印の方向に引っばって取り外します。  
※ベルト左(L)も同様に行います。



# カブトバイスタンプの遊び方

※セット内容の状態から始めます。

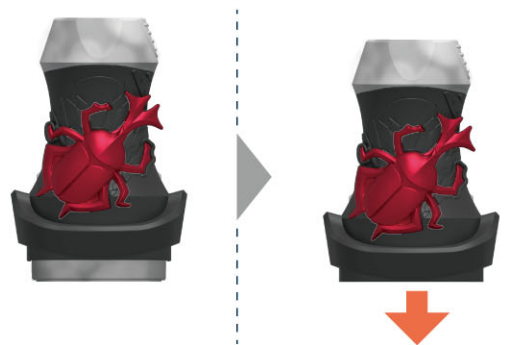
1

バイスタンプのボタンを押します。  
→LEDが発光して「起動音」が鳴ります。



2

バイスタンプをしっかりと押し込みます。  
→LEDが発光して「スタンプ音」が鳴ります。



# ベイルドライバーの遊び方

※ベイルドライバーを組み立てた状態でを行います。

## 変身遊び

※画面部のLEDは発光がちらつく場合があります。ご了承ください。

1

バイスタンプのボタンを押します。  
→LEDが発光して「起動音」が鳴ります。



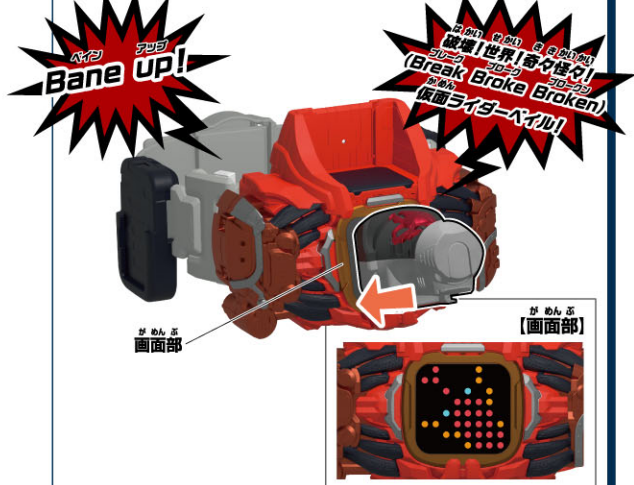
2

ベイルドライバーのスキャン部にバイスタンプをしっかりと押し込みます。  
→ **バイスタンプ**  
LEDが発光して「スタンプ音」が鳴ります。  
→ **ベイルドライバー**  
LEDが発光して「Deal」が鳴った後、「変身待機音」が鳴ります。



3

ベイルドライバーの画面部にバイスタンプをしっかりと押し込みます。  
→ **バイスタンプ**  
LEDが発光して「スタンプ音」が鳴ります。  
→ **ベイルドライバー**  
LEDが発光して「Bane up!」が鳴った後、「変身音」が鳴ります。



## 必殺技遊び

1

バイスタンプのボタンを押します。  
→LEDが発光して「起動音」が鳴ります。



2

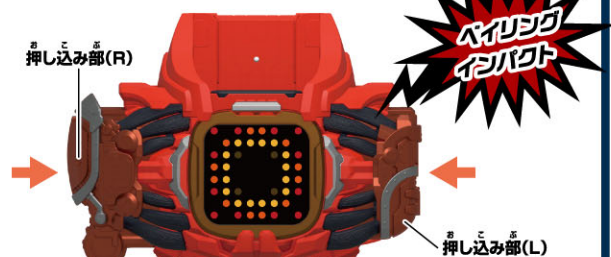
ベイルドライバーの画面部にバイスタンプをしっかりと押し込みます。  
→ **バイスタンプ**  
LEDが発光して「スタンプ音」が鳴ります。  
→ **ベイルドライバー**  
LEDが発光して「Charge」が鳴った後、「必殺技待機音」が鳴ります。



3

ベイルドライバーの押し込み部(R)と押し込み部(L)を矢印の方向にしっかりと押し込みます。  
→LEDが発光して「必殺技音」が鳴ります。

※台詞再生モード移行前、[台詞再生モード①]状態では「必殺技音: ベイリングインパクト」が鳴ります。  
[台詞再生モード②]、[台詞再生モード③]状態では「必殺技音: ベイリングノヴァ」が鳴ります。

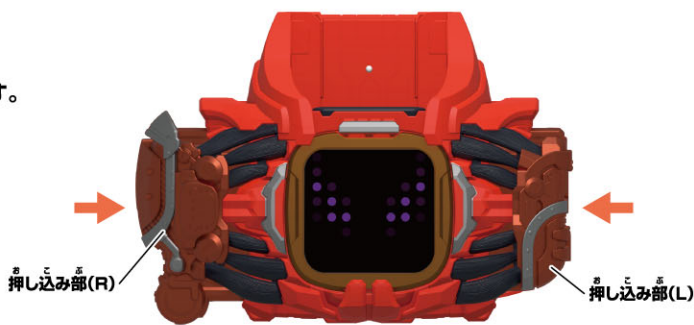


しょうかんあそ  
召喚遊び(台詞再生遊び)

ひょう さいご おんせい あと おんせい ちど  
※表の最後の音声の後は①の音声に戻ります。

※モードを変更した場合、モード変更前に鳴らしたセリフの次のセリフから再生されます。

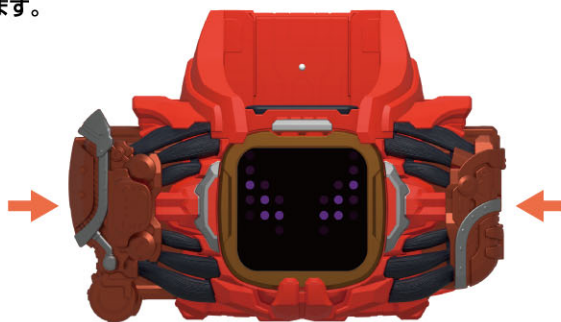
- 1** ベイルドライバー本体の押し込み部(R)と押し込み部(L)を矢印の方向にしっかりと長く押し込みます。  
→台詞再生モード①起動音「ハハハ…」が鳴り、  
[台詞再生モード①]にモードが切り替わります。



※同様の操作を行うと台詞再生モード②起動音「貴様、くだらん!」が鳴り、[台詞再生モード②]にモードが切り替わります。

※[台詞再生モード②]状態で同様の操作を行うと、台詞再生モード③起動音「お初にお目にかかります。これが私の姿、あなたから生み出された悪魔。ベイル。」が鳴り、[台詞再生モード③]にモードが切り替わります。さらに、同様の操作で[台詞再生モード①]に戻ります。

- 2** ベイルドライバー本体の押し込み部(R)と押し込み部(L)を矢印の方向にしっかりと短く押し込みます。  
→LEDが発光し、下の表の順番に音声がかかります。



順番	音声
①	変身!
②	お前も仮面ライダーになったのか。坊主。
③	これがお前の欲しかった家族ってやつか。
④	アハハ…!お前の幸せを全部奪ってやるぞ! すべては私を裏切った代償だ。
⑤	よう、坊主。
⑥	やはり、この体が一番落ち着くなあ。
⑦	家族もろとも地獄の劫火に焼かれるがいい。

順番	音声
①	俺は純平のすさんだ日常の中で、自由に生き、悪魔としての強さを得たのだ。
②	お前も悪魔らしくもっと気ままに生きてみる。そうすれば強くなれるぞ。
③	ハイス、忘れるんじゃないぞ。悪魔らしく生きろ。
④	つれないねえ。雑魚相手より楽しめるぞ。ふふ。
⑤	そういうわけにはいかない。お前の父親が死んだら俺も消滅してしまうのだからな。
⑥	なあ。俺と組まないか。悪くないだろ。お前の中の悪魔はいなくなり、俺は純平に捨てられた。お互いフリーってわけだ。

順番	音声
①	こんなところで死んでもらっては困ります。あなたには生きなければならぬ理由があるはず。私が力を貸して差し上げましょう。
②	最高だぜ。お前のその顔。その絶望!
③	お熱いねえ、俺よりその女のほうがいいってわけだ。
④	冗談じゃねえぞ、お前は俺から逃げられない。一生な。
⑤	たかが人間のくせに。俺とお前が組めば世界は思うがままだ。

ヘラクレスバースタンプの遊び方 ※セット内容の状態から始めます。

**1** バースタンプのボタンを押します。  
→LEDが発光して「起動音」が鳴ります。

ボタン  
LED  
ヘラクレスバースタンプ

**2** バースタンプをしっかりと押し込みます。  
→LEDが発光して「スタンプ音」が鳴ります。

# DESTROOMドライバーの組み立て方

※ペイルドライバーを組み立てた状態で行います。

ペイルドライバー本体側面の凹ジョイント(上・下)とDESTROOMドライバーユニット(L・R)それぞれの凸ジョイント(上・下)を合わせます。



# DESTROOMドライバーの遊び方

- ※DESTROOMドライバーを組み立てた状態で行います。 ※ヘラクレスバースタンプを使用します。
- ※DESTROOMドライバーはDESTROOMドライバー起動状態でを行います。
- ※DESTROOMドライバー起動状態にする方法はP.3の電源の入れ方をご確認ください。

## 変身遊び(ヘラクレスバースタンプ)

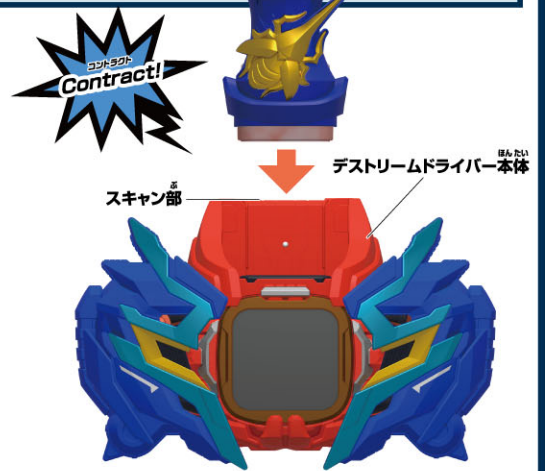
※画面部のLEDは発光がちらつく場合があります。ご了承ください。



2

DESTROOMドライバーのスクャン部にバースタンプをしっかりと押し込みます。

- **バースタンプ**  
LEDが発光して「スタンプ音」が鳴ります。
- **DESTROOMドライバー**  
LEDが発光して「Contract!」が鳴った後、「変身待機音」が鳴ります。



- 1
- バースタンプのボタンを押します。
- LEDが発光して「起動音」が鳴ります。

3

DESTROOMドライバーの画面部にバースタンプをしっかりと押し込みます。

- **バースタンプ**  
LEDが発光して「スタンプ音」が鳴ります。
- **DESTROOMドライバー**  
LEDが発光して「Spirit up!」が鳴った後、「変身音」が鳴ります。



はん よう へん しん あそ  
**汎用変身遊び** (バースタンプ各種)

※画面部のLEDは発光がちらつく場合があります。ご了承ください。

ヘラクレスバースタンプ以外のバースタンプを使用することで、3種の特定の異なる変身音が鳴ります。  
変身の遊び方は変身遊び(ヘラクレスバースタンプ)と同様です。



ひつ さつ わざ あそ  
**必殺技遊び**

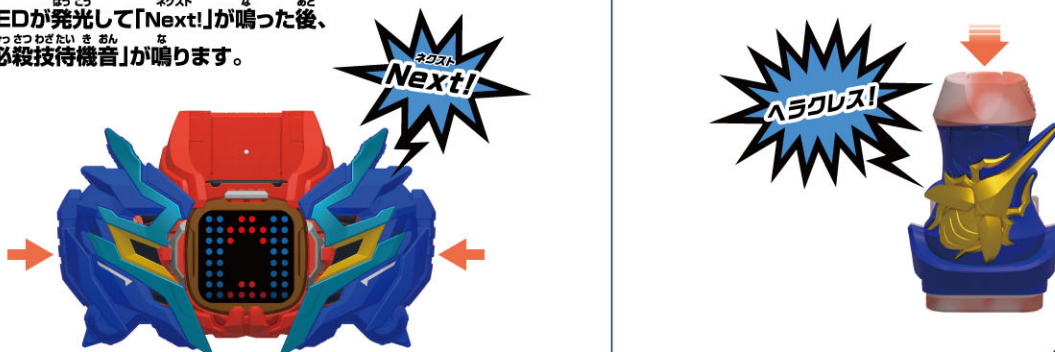
- 1 バースタンプのボタンを押します。  
→LEDが発光して「起動音」が鳴ります。
- 2 デストリームドライバーの画面部にバースタンプをしっかりと押し込みます。  
→バースタンプ  
LEDが発光して「スタンプ音」が鳴ります。  
→デストリームドライバー  
LEDが発光して「Charge!」が鳴った後、  
「必殺技待機音」が鳴ります。
- 3 デストリームドライバーの押し込み部(R)と押し込み部(L)を矢印の方向にしっかりと押し込みます。  
→LEDが発光して「必殺技音」が鳴ります。



あそ  
**ゲノミクスチェンジ遊び**

※画面部のLEDは発光がちらつく場合があります。ご了承ください。

- 1 デストリームドライバーの押し込み部(R)と押し込み部(L)を矢印の方向にしっかりと押し込みます。  
→LEDが発光して「Next!」が鳴った後、  
「必殺技待機音」が鳴ります。
- 2 バースタンプのボタンを押します。  
→LEDが発光して「起動音」が鳴ります。



つぎ  
次のページに続きます。



まえ  
前のページの続きです。

- 3** デストリームドライバー本体のスクリーン部に  
バイスタンプをしっかりと押し込みます。
- **バイスタンプ**  
LEDが発光して「スタンプ音」が鳴ります。
- **デストリームドライバー**  
LEDが発光して  
「必殺技待機音」が  
鳴ります。



- 4** デストリームドライバーの画面部にバイスタンプをしっかりと押し込みます。
- **バイスタンプ**  
LEDが発光して「スタンプ音」が鳴ります。
- **デストリームドライバー**  
LEDが発光して「Dominate up!」が  
鳴った後、  
「押し込んだスタンプ名」が鳴り、  
「ネオバースト!」が鳴ります。

さいだい しゅらい デラックス  
最大4種類のDXバイスタンプを  
せおくかのうさまざま デラックス  
記憶可能! 様々なDXバイスタンプで  
あそんでみよう!



ちようひつ さつ わざ あそ  
**超必殺技遊び**

- 1** デストリームドライバーの押し込み部(R)と  
押し込み部(L)を矢印の方向にしっかりと  
2回押し込みます。
- LEDが発光して「More」が鳴った後、  
「必殺技待機音」が鳴ります。



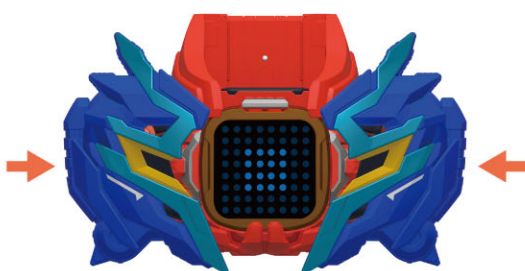
- 2** デストリームドライバーの押し込み部(R)と押し込み部(L)を  
矢印の方向にしっかりと押し込みます。
- LEDが発光して「ゲノミクスチェンジで  
記憶したスタンプ名(最大4種)」が  
鳴った後、「超必殺技音」が鳴ります。



※ゲノミクスチェンジ遊びをする前に行った場合、「スタンプ名」は鳴りません。  
※同じDXバイスタンプを使用して繰り返しゲノミクスチェンジ遊びを行った後に  
超必殺技遊びを行う場合、バイスタンプ名も繰り返し鳴ります。

せりふ さいせい あそ  
**台詞再生遊び** ※表の最後の音声の後は、①の音声に戻ります。

- デストリームドライバー本体の押し込み部(R)と  
押し込み部(L)を矢印の方向にしっかりと長く押し込みます。  
→ LEDが発光し、表の順番で台詞が鳴ります。



順番	音声	順番	音声
①	みんなで風呂に入ろう。	⑨	これが最後だ! ベイル!
②	一輝、頼もしくなったな。	⑩	ベイルは俺の悪魔だ。うお——!
③	たっはー!	⑪	もういいだろ、ベイル。俺のなかで大人しくしている。
④	俺がベイルと戦うことで、違う道を示せるかもしれない。 それが父親として俺ができる全てだ。	⑫	俺はお前を許すよ。
⑤	待たせたな、ベイル。	⑬	俺は純平じゃない。五十嵐元太だ。
⑥	心配ないさ。あの子たちは俺なんかよりよっぽど強い。	⑭	俺はベイルと生きていく。自分の悪魔を許すよ。
⑦	俺はもうひとりじゃない。行くぞ、ベイル!	⑮	いい男ってのはな。どんな時でも自分を許せる男だぞ。
⑧	変身!	⑯	あらー!