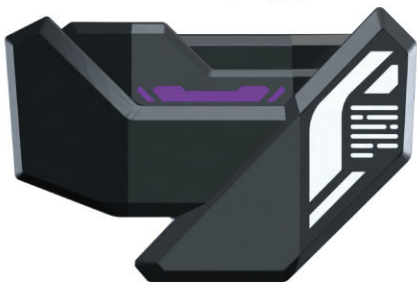


セット内容

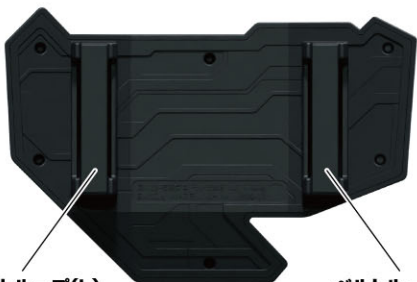
レイズライザーベルト本体…1 レイズバックルホルダー…1 ケケラレイズライザーカード…1 キューンレイズライザーカード…1
 ベルト帯右(R)…1 ベルト帯左(L)…1 ベルト留め…1

各部名称

【正面】 レイズライザーベルト本体



【背面】



ベルトループ(L)

ベルトループ(R)

ケケラレイズライザーカード

【正面】



【背面】



キューンレイズライザーカード

【正面】



【背面】



ベルト留め



レイズバックルホルダー

【正面】

スロット



ボタン

【背面】



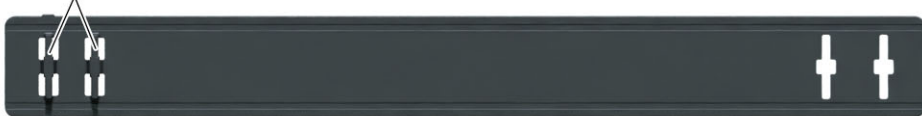
ベルト通し穴

ベルト帯右(R)



※裏側にRの刻印があります。

突起



ベルト帯左(L)



調節穴

※裏側にLの刻印があります。



警告 (けいこく)

保護者の方へ 必ずお読みください。

●小部品があります。誤飲・窒息の危険がありますので、3才未満のお子様には絶対に与えないでください。

注意 (ちゅうい)

●ぶつかけたり、ふりまわすなど乱暴な遊びをしないでください。●可動部には指などを入れないでください。はさまれてケガをする恐れがあります。



くちにいれない

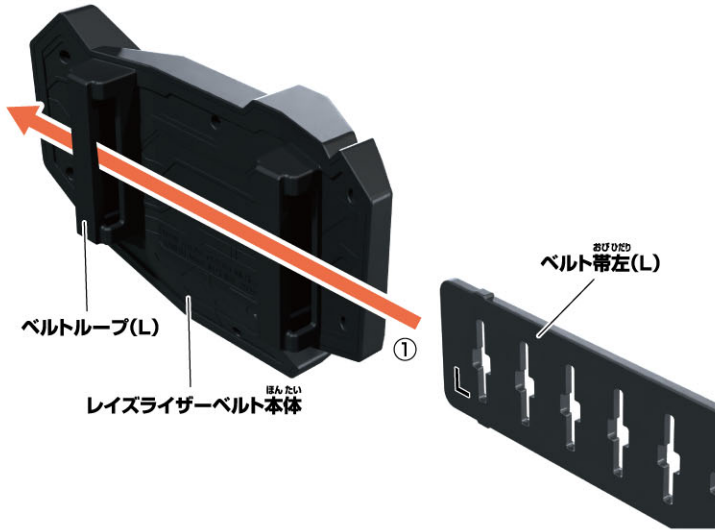
使用上の注意

●プラスチック梱包材は開封後はすぐに捨ててください。●本商品は樹脂製のソファやシート、タイルなどの上におかないでください。長時間接触していると色がうつばあひ場合があります。●可動部分・取付部分を無理な方向に強く引っ張ったり、曲げたりしないでください。

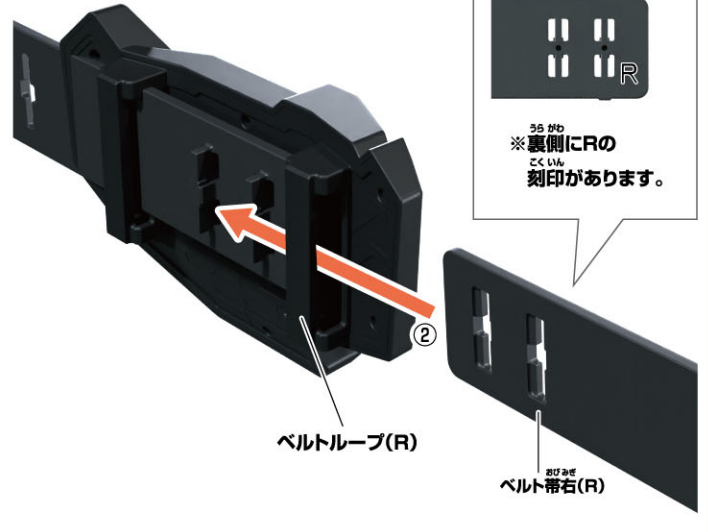
レイズライザーベルトの組み立て方と装着の仕方

1 ベルトの組み立て

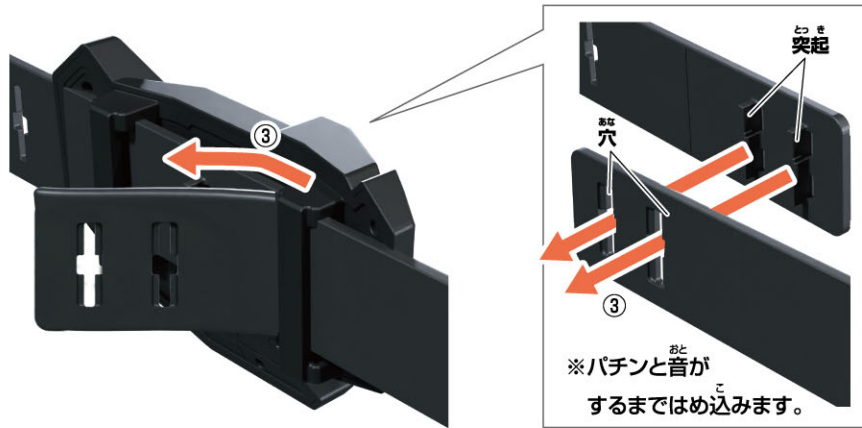
①バックル背面のベルトループ(L)に
ベルト帯左(L)を矢印の方向から通します。



②バックル背面のベルトループ(R)に
ベルト帯右(R)を矢印の方向から通します。



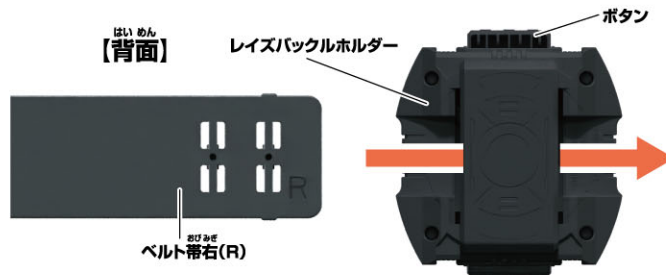
③ベルト帯右(R)を図のように
引っ張りながら
ベルト帯右(R)の穴を
ベルト帯左(L)の突起に
合わせてはめ込みます。



2 レイズバックルホルダーの取り付け

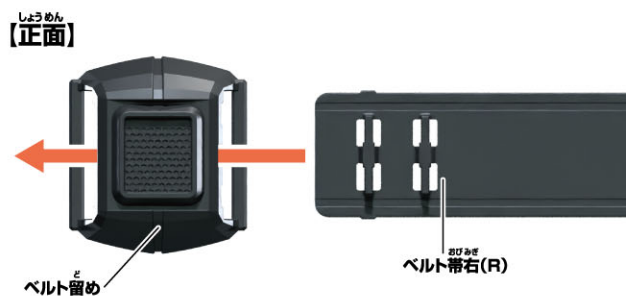
レイズバックルホルダーの
ベルト通し穴に
ベルト帯右(R)を通します。

※ボタン側を上にしてください。



3 ベルト留めの取り付け

ベルト留めにベルト帯右(R)を通します。

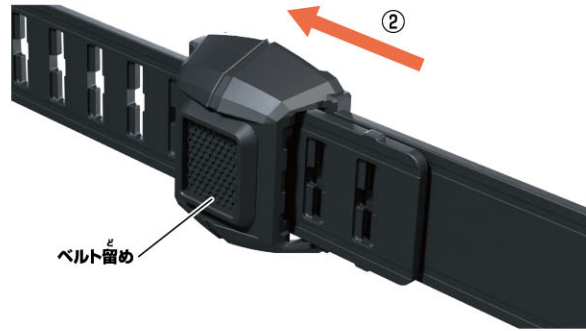


4 ベルトの調整

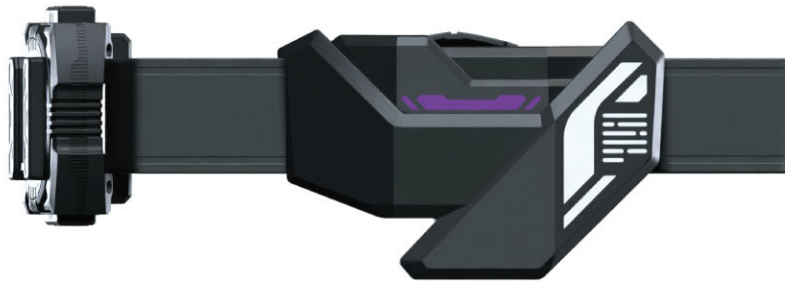
- ① ベルト帯左(L)が外側になるように腰に巻き付け、体に合わせた位置で2つの突起をはめ込みます。



- ② ベルト留めを、ベルトが重なっている部分まで移動させます。



レイズライザーベルト

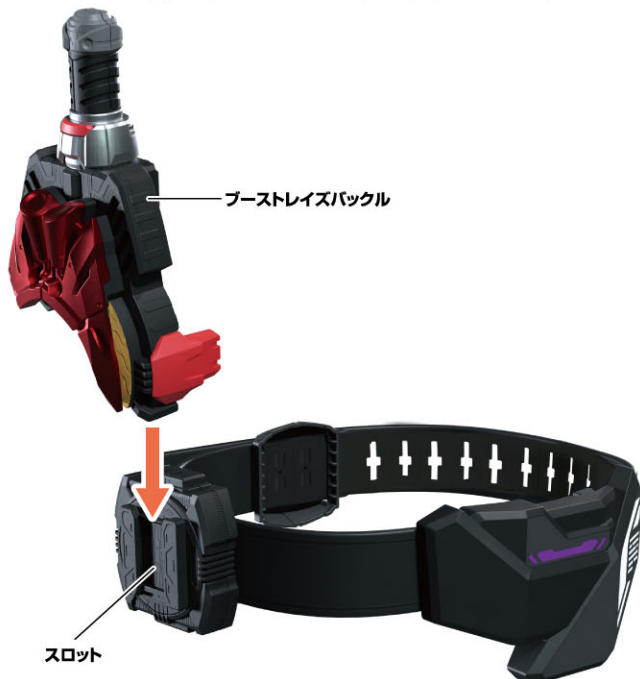


かん せい
完成!!

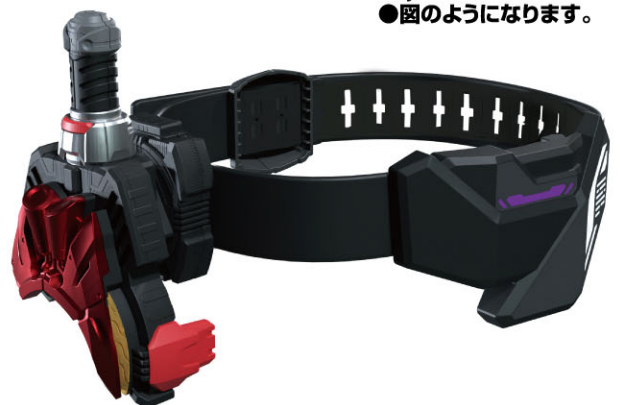
レイズバックルホルダーへのレイズバックル(別売り)の取り付け方

※ ブーストレイズバックル(別売り)を例に説明します。

レイズバックルを図のようにレイズバックルホルダーのスロットにしっかりと挿入します。



● 図のようになります。



デラックス
レイズバックルホルダーへのDXレーザーレイズライザー(別売り)の取り付け方

1 レーザーレイズライザーを図のようにレイズバックルホルダーの^すスロットにしっかりと挿入^{そまにゆう}します。

レーザーレイズライザー

※取り外す際は、矢印と逆方向に引き抜いてください。

【背面】

レール



2 レーザーレイズライザーを図のように45度回転させることが可能です。



3 ボタンを押しながら図のようにレーザーレイズライザーを45度回転させて戻します。

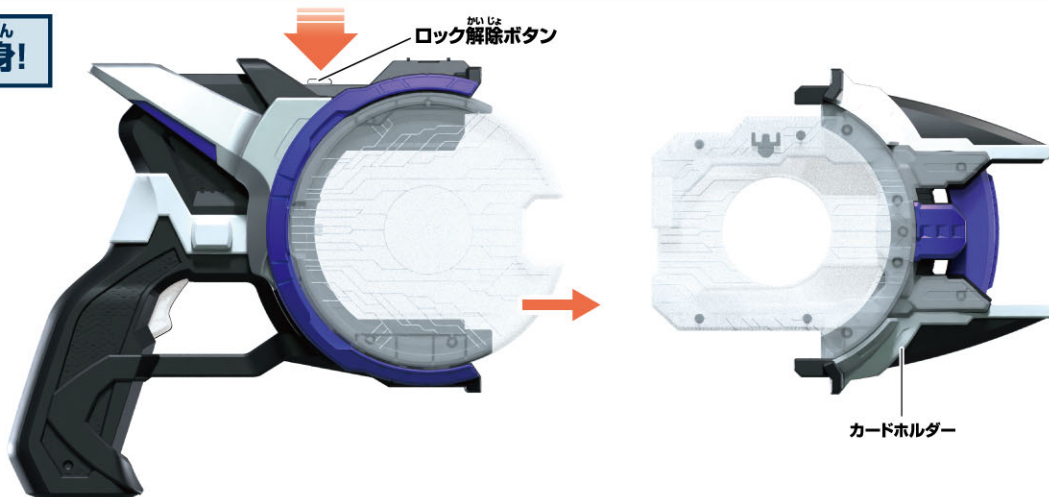
ボタン



仮面ライダーケケラへんしん
仮面ライダーケケラに変身!

1

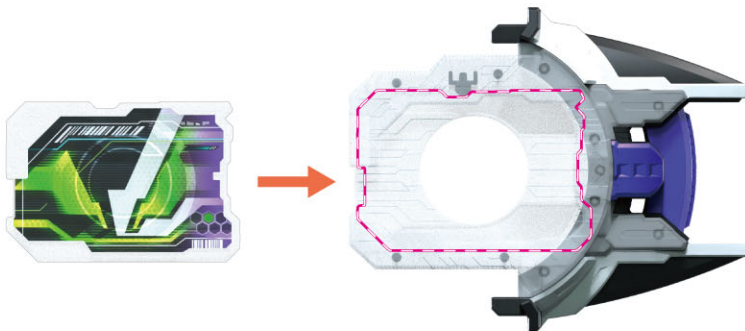
ロック解除ボタンを押しながら、レーザーレイズライザーのカードホルダーを引き抜きます。



2

カードホルダーにケケラレイズライザーカードを図の向きでセットします。

※レイズライザーカードをセットする向きに注意してください。違う向きでセットすると変身遊びが出来ません。



3

カードホルダーをレーザーレイズライザー本体に取り付けます。
→「装填音」と「変身待機音」が鳴り、LEDが発光します。

※レイズライザーカードをカードホルダーにセットする向きが間違えている場合、音声は鳴りません。

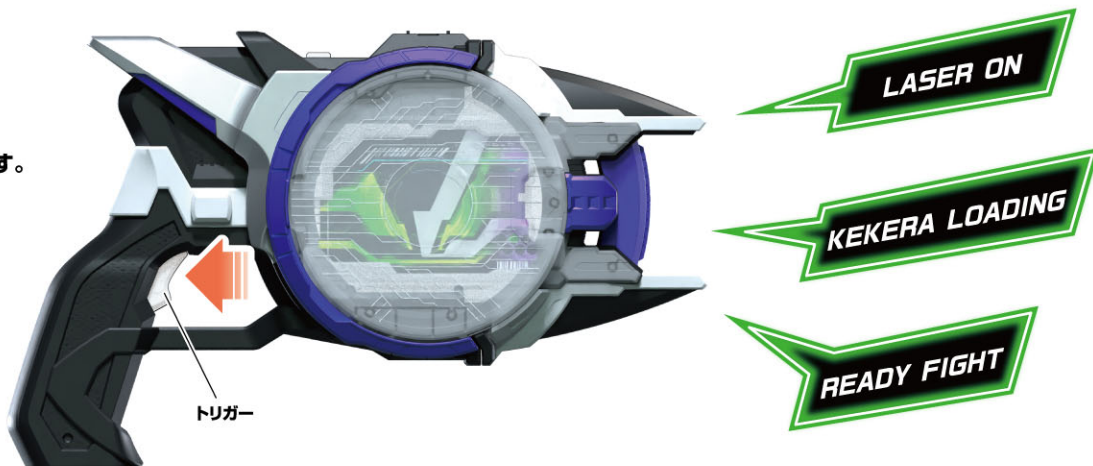
②のレイズライザーカードのセットする向きを再度ご確認ください。

※レイズライザーカードがセットされていない場合、音声は鳴りません。



4

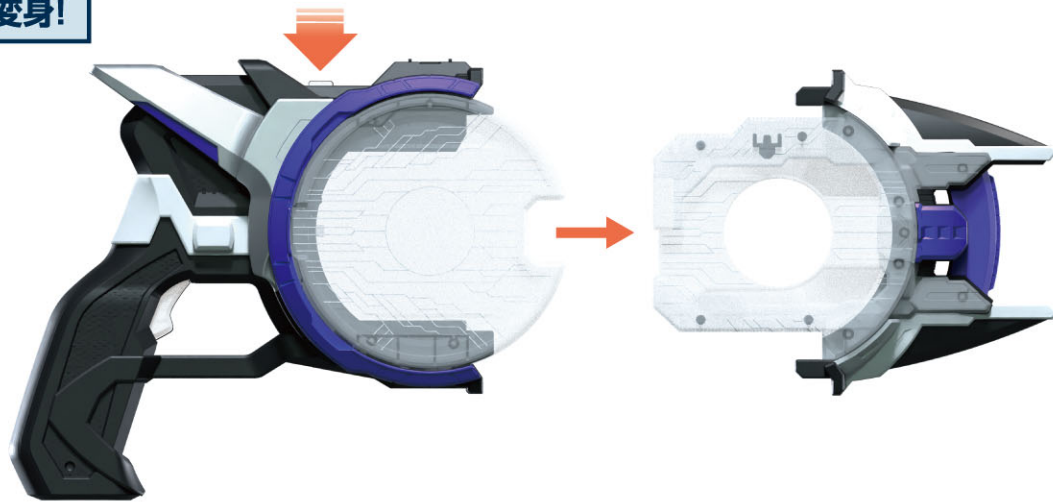
トリガーを引きます。
→「変身音」が鳴り、LEDが発光します。



かめん へんしん
仮面ライダーキューンに変身!

1

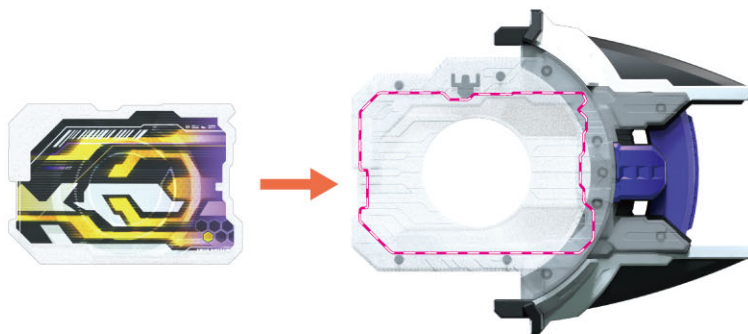
ロック解除ボタンを押しながら、
レーザーレイズライザーの
カードホルダーを引き抜きます。



2

カードホルダーにキューンレイズライザーカードを
図の向きでセットします。

※レイズライザーカードをセットする向きに
注意してください。違う向きでセットすると
変身遊びが出来ません。



3

カードホルダーを
レーザーレイズライザー本体に取り付けます。
→「装填音」と「変身待機音」が鳴り、
LEDが発光します。

※レイズライザーカードを
カードホルダーにセットする向きが
間違えている場合、音声は鳴りません。
②のレイズライザーカードの
セットする向きを再度ご確認ください。
※レイズライザーカードが
セットされていない場合、
音声は鳴りません。



4

トリガーをひきます。
→「変身音」が鳴り、LEDが発光します。

