

セット内容

サポートミッションボックス タイプギーツ...1
マグナムシューター^{フォーゼロエクス}40Xレイズバックル...1
ニンジャデュアラレイズバックル...1
ゾンビレイカーレイズバックル...1

各部分名称

サポートミッションボックス タイプギーツ

しょうめん
【正面】



そくめん
【側面】

フタ



ほんたい
本体

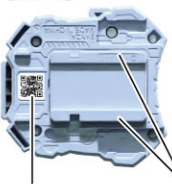
マグナムシューター^{フォーゼロエクス}40Xレイズバックル

しょうめん
【正面】



マグナムシューター^{フォーゼロエクス}40X

はいめん
【背面】



QRコード

レール

ニンジャデュアラレイズバックル

しょうめん
【正面】



ニンジャデュアラ

はいめん
【背面】



QRコード

レール

ゾンビレイカーレイズバックル

しょうめん
【正面】



ゾンビレイカー

はいめん
【背面】



QRコード

レール

警告 (けいこく)

保護者の方へ 必ずお読みください。

●小部品があります。誤飲・窒息の危険がありますので、3才未満のお子様には絶対に与えないでください。

注意 (ちゅうい)

●ぶつかけたり、ふりまわすなど乱暴な遊びをしないでください。●可動部には指などを入れないでください。はさまれてケガをする恐れがあります。

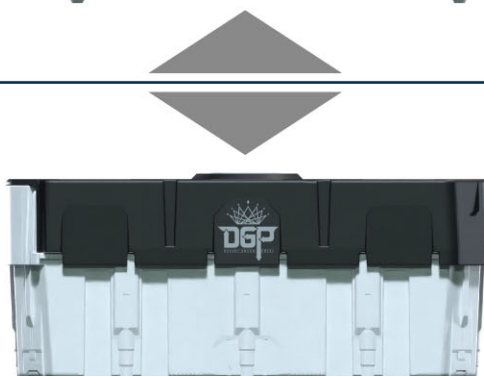
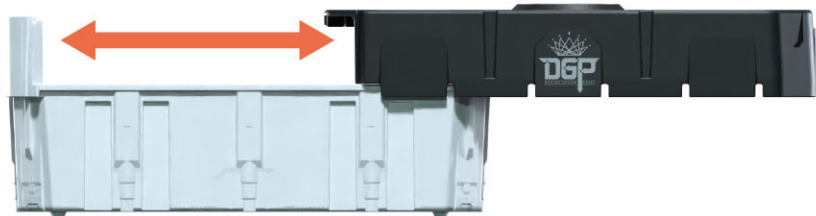


＜使用上の注意＞●プラスチック梱包材は開封後はすぐに捨ててください。●本商品には塗装部分がありますので、保管の際には他のもの（樹脂製品や家具、ソファ）と接触しないようにしてください。色がる場合があります。●可動部分・取付部分を無理な方向に強く引っ張ったり、曲げたりしないでください。●ミッションボックスにはデザインドライバー、レイズバックルシリーズ以外は取り付けしないでください。●QRコードが傷ついたり汚れた場合はQRコードが読み取れないことがありますのでご注意ください。
※QRコードは株式会社アンソーウェアの登録商標です。

ミッションボックスのフタの開け方・閉め方

フタを図のようにスライドさせて
開け閉めを行います。

※フタは取り外すこともできます。

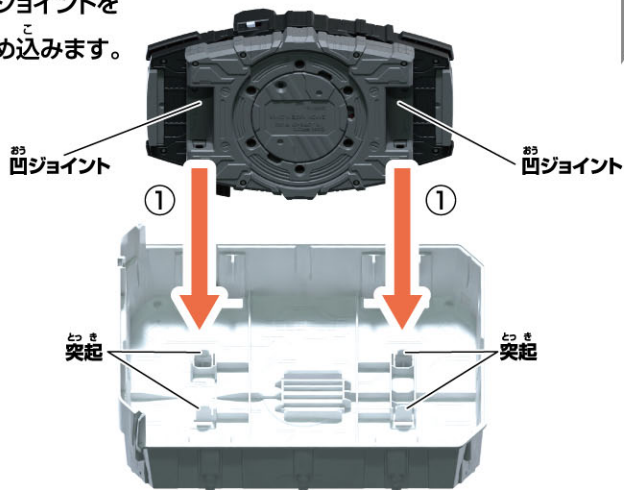


別売りのDXデザインドライバーを収納!

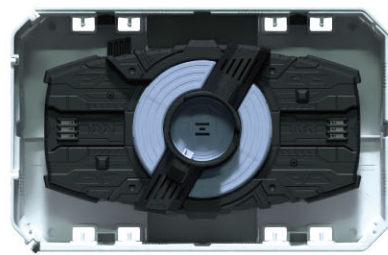
※ミッションボックスはフタを取り外した状態から始めます。 ※DXデザインドライバーのWEB取説もご覧ください。

※デザインドライバーは全て外した状態から始めます。

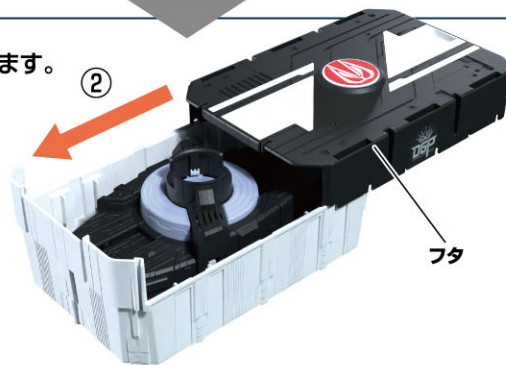
①ミッションボックスの突起にデザインドライバー背面の凹ジョイントをはめ込みます。



●図のようになります。



②フタを取り付けます。

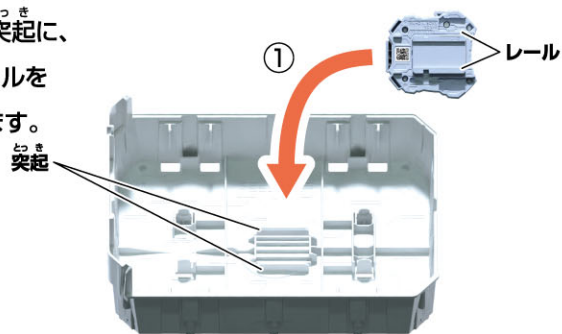


レイズバックルの収納①

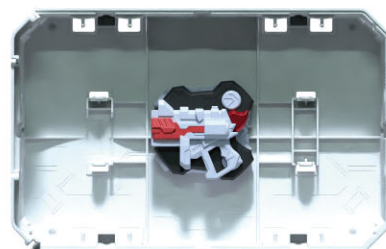
※ミッションボックス本体はフタを取り外した状態から始めます。

※マグナムシューター40Xレイズバックルとゾンビブレイカーレイズバックルを例に説明します。

①ミッションボックスの突起に、レイズバックルのレールをはめ込みます。

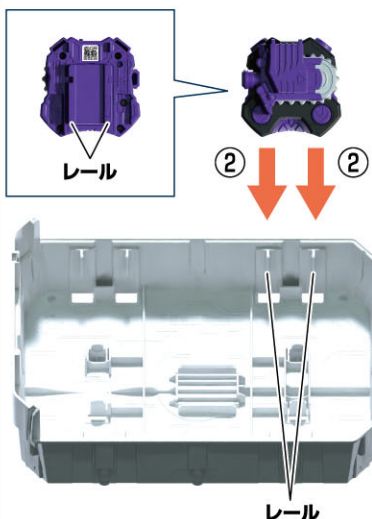


●図のようになります。

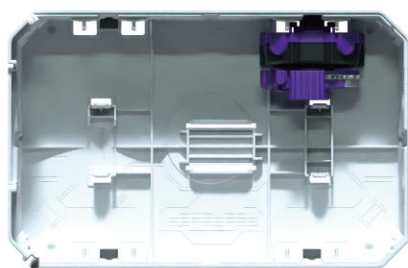


②レイズバックルは側面にも取り付けることが可能です。

ミッションボックスのレールに、レイズバックルのレールをスライドして取り付けます。



●図のようになります。



③フタを取り付けます。

※レイズバックルはミッションボックスの底面に1個、側面に4個、最大5個まで収納することができます。
※本商品付属のレイズバックル以外は別売りです。



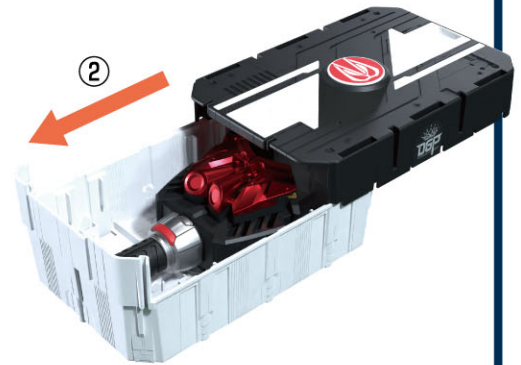
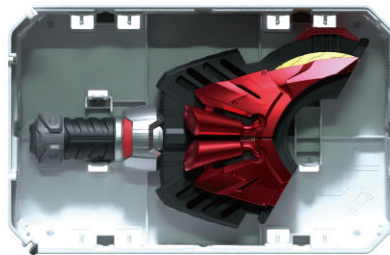
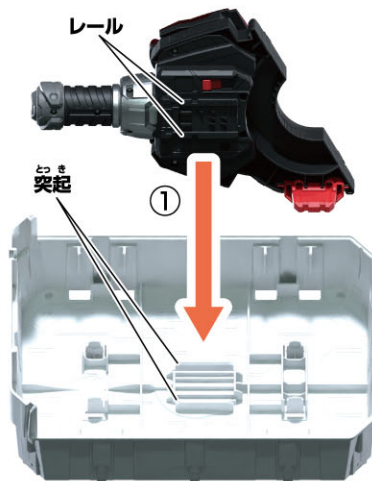
レイズバックルの収納^{しゅうのう}②

※ミッションボックスはフタを取り外した状態から始めます。
※別売りのブーストレイズバックルを例に説明します。

①ミッションボックスの突起にレイズバックルのレールを図のようにはめ込みます。

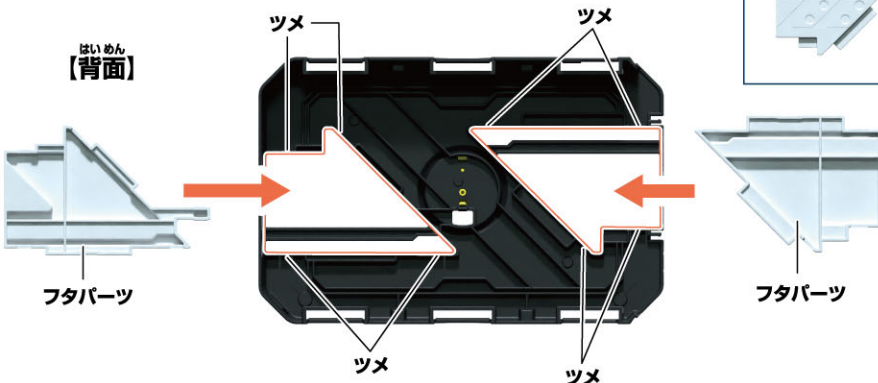
●図のようになります。

②フタを取り付けます。

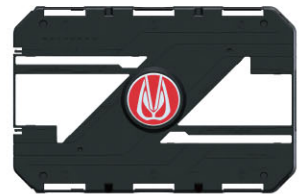


フタのパーツが外れた場合^{はずばあ}

フタ背面のツメにフタパーツをはめ込みます。



しょうめん【正面】



●図のようになります。

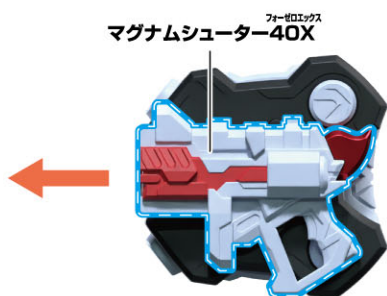


レイズバックルの遊び方^{あそかた}

※セット内容の状態から始めます。

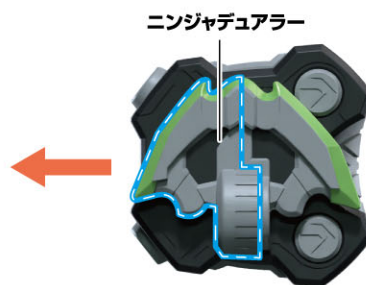
マグナムシューター40Xレイズバックル^{フォーゼロエックス}

マグナムシューター40Xレイズバックルのマグナムシューター40Xをスライドさせます。



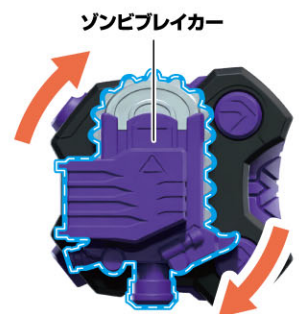
ニンジャデュアラレイズバックル

ニンジャデュアラレイズバックルのニンジャデュアラをスライドさせます。



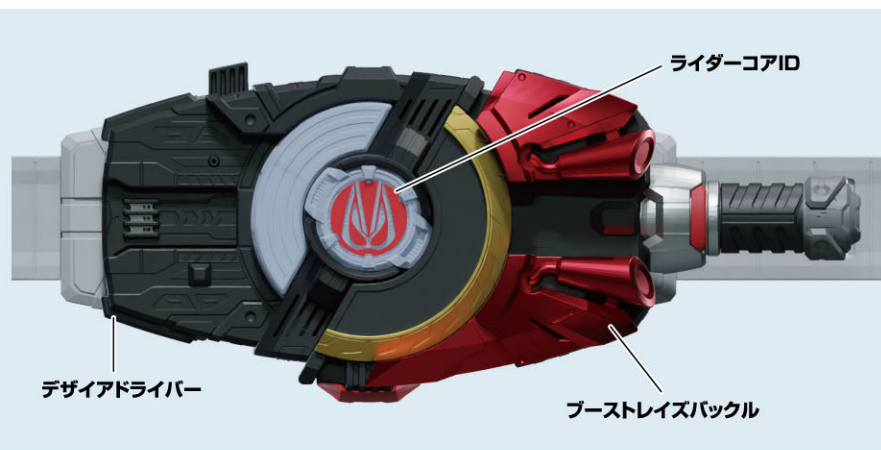
ゾンビブレイカーレイズバックル

ゾンビブレイカーレイズバックルのゾンビブレイカーを回します。
※左右どちらにも回すことができます。



べつ う デラックス へん しん
別売りのDXデザインドライバーで変身!

※DXデザインドライバーのWEB取説もご覧ください。



※デザインドライバーは、ライダーコアIDをとっつけ、ブーストレイズバックルをスロットに装填し、変身遊びをした状態から始めます。
※説明の図ではベルトを省略しています。

へん しん あそ 変身遊び

① マグナムシューター40Xレイズバックルを

デザインドライバーの
スロットに装填します。

→LEDが発光して、
「装填音」と
「変身待機音」が鳴ります。



② マグナムシューター40Xレイズバックルの
マグナムシューター40Xをスライドさせます。

→LEDが発光して「ギミック音」と
「変身音」が鳴ります。

マグナムシューター
40X



ひっ さつ わざ あそ 必殺技遊び

※変身遊びの後に行います。

マグナムシューター40Xレイズバックルの
マグナムシューター40Xをスライドさせます。

→LEDが発光して
「ギミック音」と「必殺技音」が鳴ります。



へんしん あそ
変身遊び

①ニンジャデュアラレーズバックルを
デザイアドライバーの
スロットに装填します。

→LEDが発光して、
「装填音」と
「変身待機音」が鳴ります。



①

スロット



SET

②ニンジャデュアラレーズバックルの
ニンジャデュアラレーをスライドさせます。

→LEDが発光して「ギミック音」と
「変身音」が鳴ります。



DUAL ON

②

NINJA & BOOST

READY FIGHT

ひっさつ わざ あそ
必殺技遊び

へんしん あそ あと おこな
※変身遊びの後に行います。

ニンジャデュアラレーズバックルの
ニンジャデュアラレーをスライドさせます。

→LEDが発光して
「ギミック音」と「必殺技音」が鳴ります。



NINJA BOOST VICTORY

へんしん あそ
変身遊び

①ゾンビブレイカーレイズバックルを
デザイアドライバーの
スロットに装填します。

→LEDが発光して、
「装填音」と
「変身待機音」が鳴ります。



②ゾンビブレイカーレイズバックルの
ゾンビブレイカーを回します。

→LEDが発光して「ギミック音」と
「変身音」が鳴ります。



ひっ さつ わざ あそ
必殺技遊び

※変身遊びの後に行います。

ゾンビブレイカーレイズバックルの
ゾンビブレイカーを回します。

→LEDが発光して
「ギミック音」と「必殺技音」が鳴ります。

