



© 東映

インプットマグナム

COMPLETE EDITION

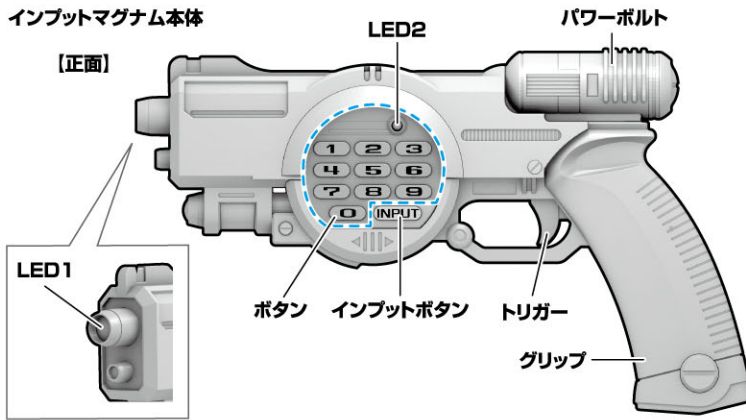
の遊び方

セット内容

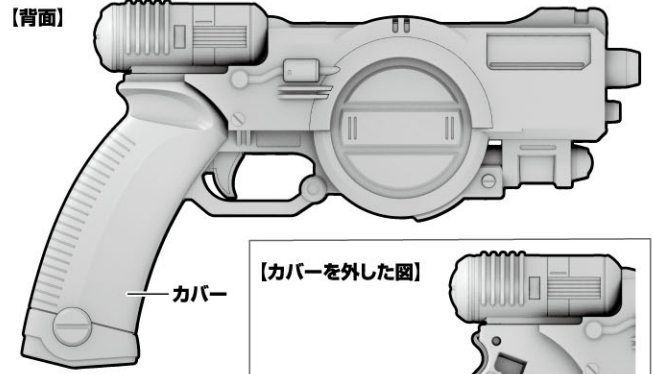
インプットマグナム本体…1 台座(A)…1 台座(B)…1

インプットマグナム本体

【正面】



【背面】



【カバーを外した図】



台座(A)



台座(B)



●画像はイメージです。●取扱説明書の画像と商品とは、多少異なりますのでご了承ください。

注意

お買い上げのお客様へ 必ずお読みください。

- 本商品の対象年齢は15才以上です。対象年齢未満のお子様には絶対に与えないでください。
- 単4電池(別売り)などの誤飲事故に注意してください。
- 本商品はスピーカーを使用しております。ペースメーカーをご使用の方は、本商品を身体に近づけないようご注意ください。
- 耳の近くで使用してはいけません。誤って使用すると、聴覚を損なう恐れがあります。
- LEDの光の点滅を見続けしないでください。気分が悪くなったりする恐れがあります。
- 《電池を誤使用すると発熱・破裂・液漏れの恐れがあります。下記に注意してください》
- 二次電池(充電式電池)は、絶対に使用しないでください。
- 古い電池と新しい電池、いろいろな種類の電池を混ぜて使わないでください。
- +- (プラスマイナス)を正しくセットしてください。
- 遊んだ後は必ずスイッチを切り電池をはずしてください。電池を入れたままにしておくと、液漏れの恐れがあり危険です。
- ショートさせたり充電、分解、加熱、火の中に入れてたりしないでください。
- 万一、電池から漏れた液が目に入ったときはすぐに大量の水で洗い、医師に相談してください。皮膚や服に付いた時は水で洗ってください。
- 廃棄するときは、自治体の廃棄処理の指示に従ってください。

〈使用上の注意〉

- 本商品は精密な電子部品で構成されています。落としたり、水にぬらしたり、汚したり、分解したりしないでください。また、高温・低温になる所での使用、保管はさけてください。
- 本商品を樹脂製のソファやシート、タイルなどの上に置かないでください。長時間接触していると色がる場合があります。
- 可動部分・取付部分を無理な方向に強く引っ張ったり、曲げたりしないでください。
- 発音の一部にイントネーションが違っていたり、商品の特性上聞き取りにくいものがありますが、ご了承ください。

〈おことわり〉

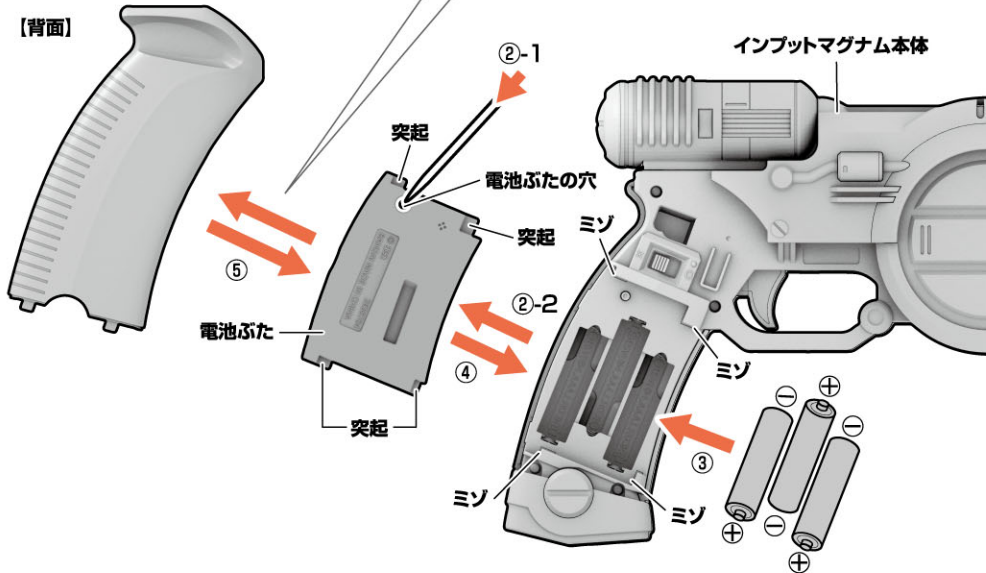
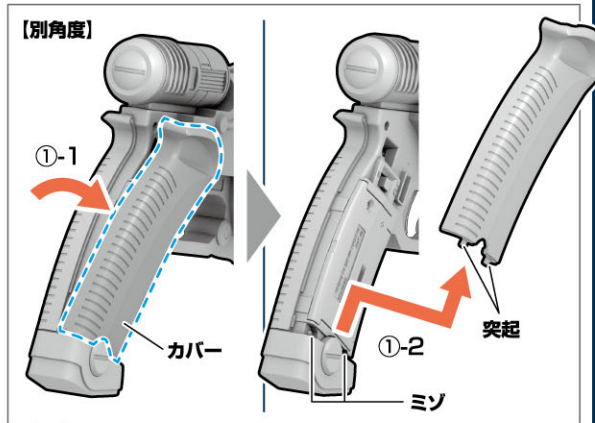
バンダイでは、より安全で楽しい商品をお届けするために、常に研究・調査・改良を行っております。お買い上げの時期によって、同一商品の中にも多少の違いがある場合がありますのでご了承ください。

電池の入れ方

※電源スイッチがX(OFF)になっていることを確認してください。
 ※音が小さくなって聞きとりにくくなったり、音が繰り返し鳴る、LEDの発光が弱くなるなどの誤動作をする場合は、すべて新しい電池に交換してください。

単4 ×3
 単4乾電池3本使用(別売り)
 ●アルカリ電池専用

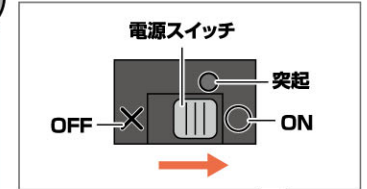
- ①カバーを取り外します。
 - ①-1 カバーを矢印の方向に動かします。
 - ①-2 カバーを取り外します。
- ②電池ふたを取り外します。
 - ②-1 電池ふたの穴を先の細い棒などで押しながら、
 - ②-2 電池ふたを取り外します。
- ③乾電池を入れます。
 単4乾電池3本(別売り)の⊕⊖をそれぞれ間違えないように入れます。
- ④電池ふたを戻します。
 電池ふたの突起と本体のミゾを合わせて閉じます。
- ⑤カバーを戻します。
 カバーの突起と本体のミゾを合わせて閉じます。



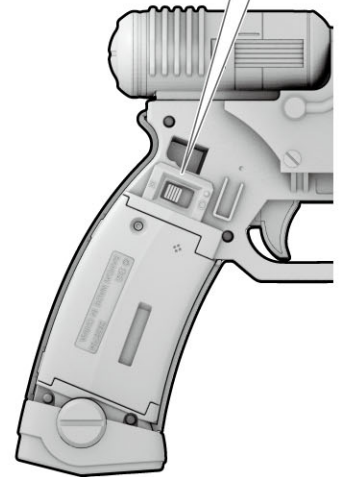
電源の入れ方

インプットマグナム本体背面の電源スイッチをO(ON)にします。

→起動音とセリフ「インプットマグナム!」が鳴ります。



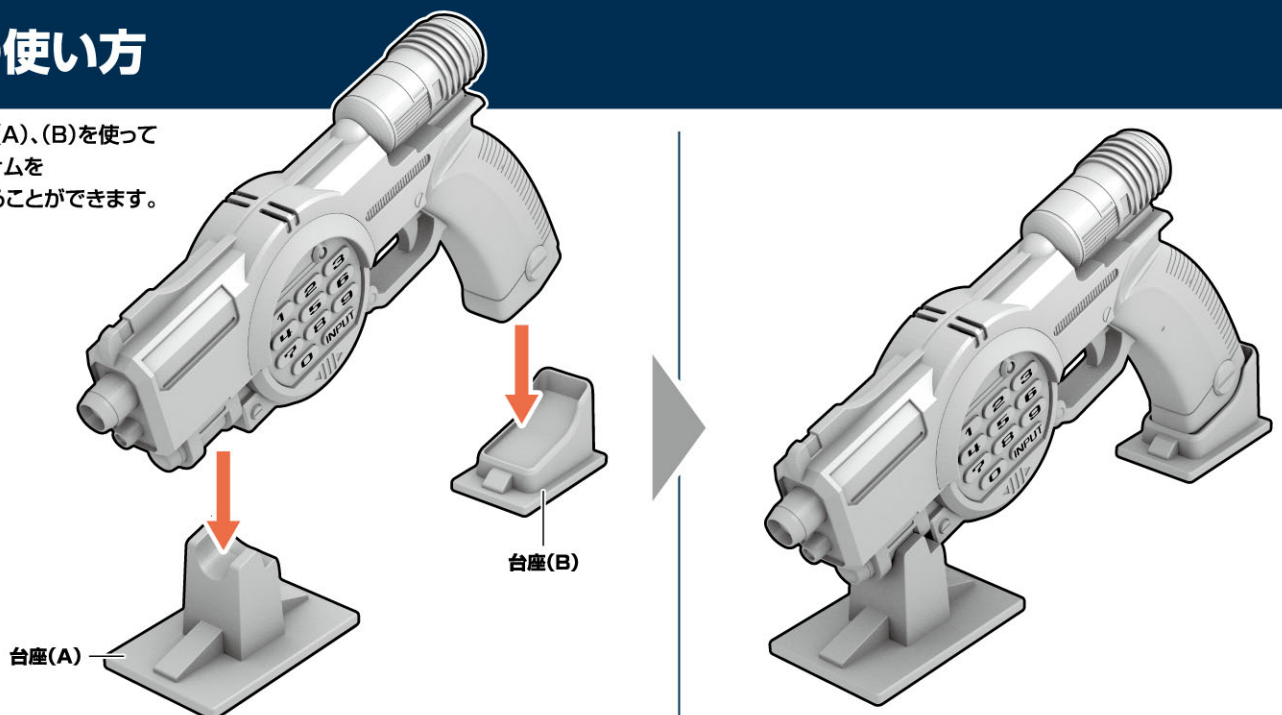
【カバーを外した図】



※遊び終わった後は、必ず電源スイッチをX(OFF)にしてください。

台座の使い方

図のように台座(A)、(B)を使ってインプットマグナムをディスプレイすることができます。



インプットマグナムの遊び方

モード切り替えの仕方

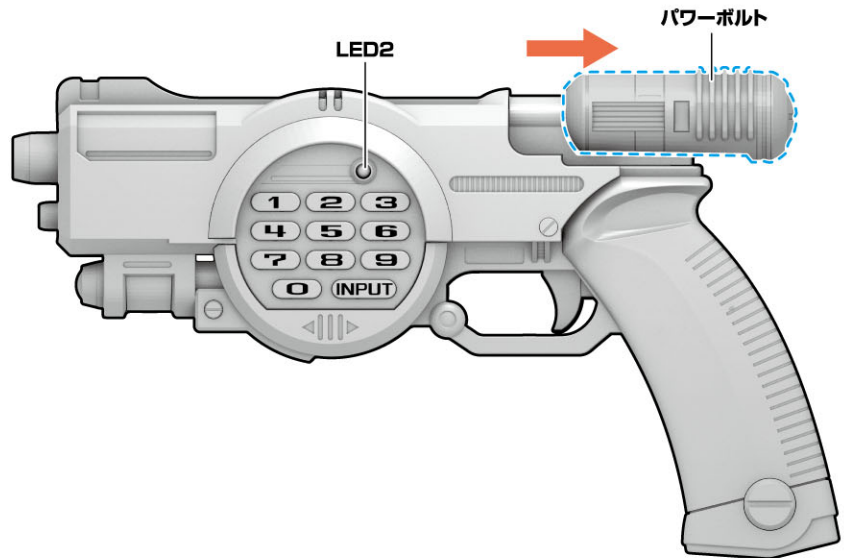
本体のパワーボルトを1秒以上引き続けます。

→パワーボルトを引くたびにLED2が光り、効果音が鳴り、セリフが鳴った後、下記表の順にモードが切り替わります。

※複製モードでは操作をしない状態だと約4秒に1回効果音「ピッ」が鳴ります。

順番	セリフ/モード名
起動時	複製モード
①	劇中モード
②	ブルービートモード
③	ミッションモード

※③の後は起動時に戻ります。



複製モード

27年前の玩具の遊びを複製したモード。
入力した3桁のコマンドの応じたミックス銃撃音が鳴る。

インプット遊び

①パワーボルトを引いてすぐ離します。

②ボタンを3回押します。

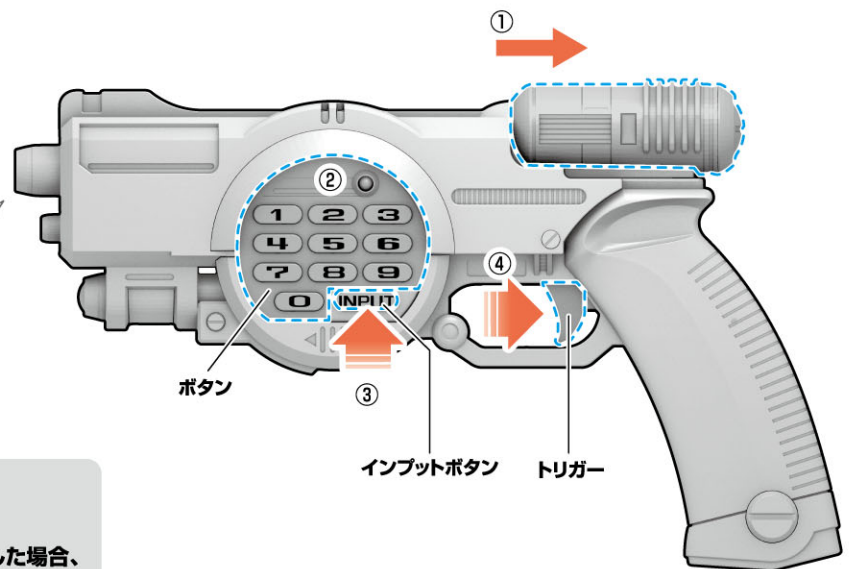
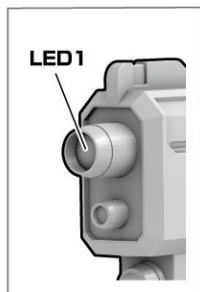
→LED2が光り、効果音が鳴ります。

③インプットボタンを押します。

→LED2が光り、効果音が鳴り、
押したコマンドが入力されます。

④トリガーを引きます。

→LED1が光り、押したコマンドに
対応した攻撃音が鳴ります。



※トリガーを引き続けると、音声が鳴り続けます。

※起動状態では「555」がコマンド入力された状態です。

※ボタンを1回のみ、2回のみ押した後、インプットボタン押した場合、それぞれ下一桁、下二桁の数字にコマンド入力されます。

※ボタンを4回以上押した場合、最後に押した3つのボタンがコマンド入力されます。

※パワーボルトを引いてすぐ離すとLED2が光り、効果音が鳴ります。
この時、コマンドはリセットされません。

コマンド入力例

※起動状態の「555」が入力されている状態を例にしています。

入力回数	コマンド	攻撃音
1回	1	[551]
2回	12	[512]
4回	1234	[234]

サウンドの組み合わせ例

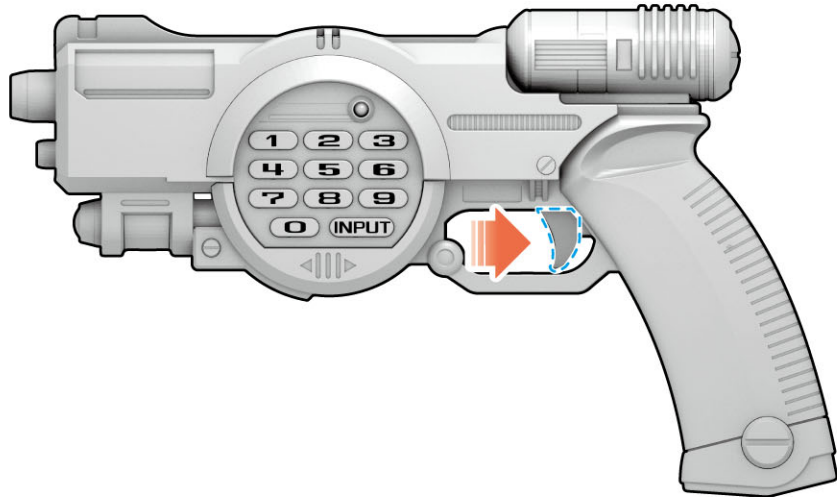
コマンド	攻撃音
119	冷却モードSE音
010	冷凍ビームSE音
818	高熱火炎弾SE音
289	磁力ビームモードSE音
108	超音波ビームSE音

劇中モード

劇中の銃撃音を再現したモード。
特定の3桁のコマンドを入力すると、劇中で流れた銃撃音が鳴る。

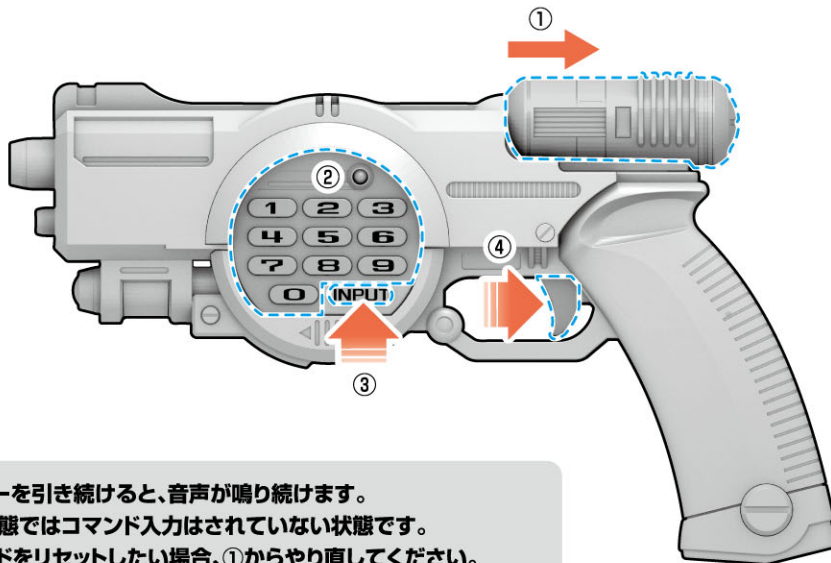
通常攻撃遊び

- 本体のトリガーを引きます。
→LED1が光り、攻撃音が鳴ります。
※トリガーを引き続けると、
音声が鳴り続けます。



インプット遊び

- ①パワーボルトを引いてすぐに離します。
- ②右記表のコマンドに合わせて、ボタンを押します。
→LED2が光り、効果音が鳴ります。
- ③インプットボタンを押します。
→LED2が光り、効果音が鳴り、押したコマンドが入力されます。
- ④トリガーを引きます。
→LED1が光り、コマンドに対応した劇中攻撃音が鳴ります。



- ※トリガーを引き続けると、音声が鳴り続けます。
- ※起動状態ではコマンド入力はされていない状態です。
- ※コマンドをリセットしたい場合、①からやり直してください。
- ※右記表のコマンド以外を入力した場合、
インプットボタンを押すとコマンド入力失敗になります。

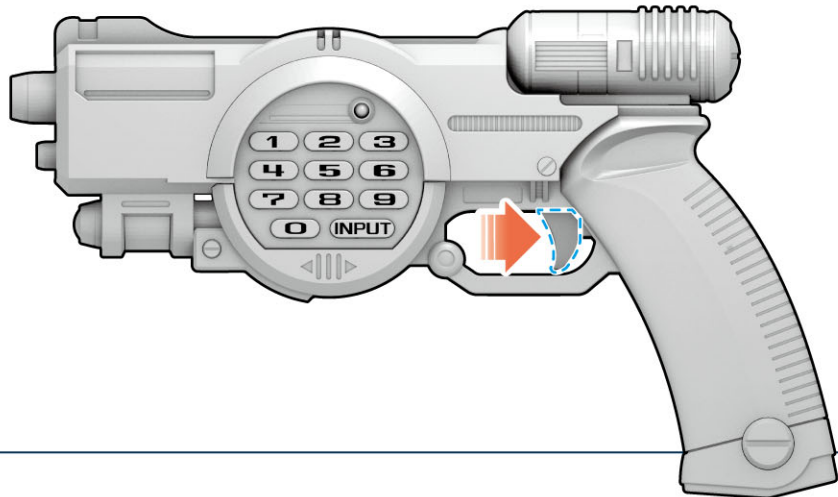
コマンド	劇中攻撃音
110	ビームモードSE音
119	冷却モードSE音
010	冷凍ビームSE音
818	高熱火炎弾SE音
289	磁力ビームモードSE音
108	超音波ビームSE音
964	クラッシュモードSE音
264	閃光弾モードSE音
305	トリモチ弾モードSE音
967	反重力ビームモードSE音
049	救難信号モードSE音
088	笑気ガスモードSE音
409	麻酔弾モードSE音
054	覚醒モードSE音
026	マキシム熱湯モードSE音
092	煙幕弾SE音
704	メディカルモードSE音
586	このやろビームSE音
失敗	失敗銃撃音

ブルービートモード

劇中の銃撃音に加え、ブルービートの音声で劇中をより忠実に再現したモード。

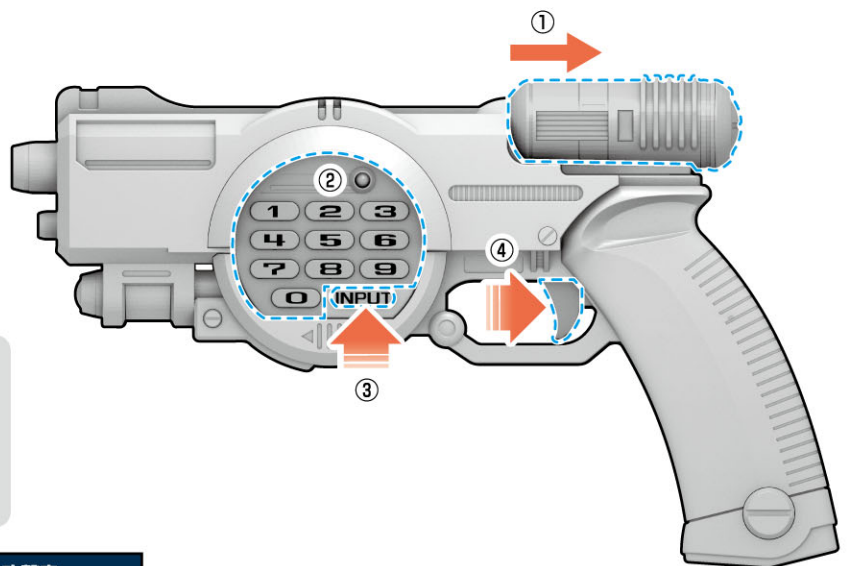
通常攻撃遊び

- 本体のトリガーを引きます。
 →LED1が光り、攻撃音が鳴ります。
 ※トリガーを引き続けると、
 音声が続きます。



インプット遊び

- ①パワーボルトを引いてすぐに離します。
- ②下記表のコマンドに合わせて、ボタンを押します。
 →LED2が光り、ボタンに対応したセリフが鳴り、
 効果音が鳴ります。
- ③インプットボタンを押します。
 →LED2が光り、効果音が鳴り、セリフ「インプット」が鳴った後、
 押したコマンドが入力され、コマンド入力セリフが鳴ります。
- ④トリガーを引きます。
 →LED1が光り、コマンドに対応した劇中攻撃音が鳴ります。



- ※トリガーを引き続けると、音声が続きます。
- ※起動状態ではコマンド入力はされていない状態で。
- ※コマンドをリセットしたい場合、①からやり直してください。
- ※下記表のコマンド以外を入力した場合、
 インプットボタンを押すとコマンド入力失敗になります。

コマンド	コマンド入力セリフ	劇中攻撃音
110	(★)ビームモード / マキシムビームモード	ビームモードSE音
119	(★)冷却モード / 消化モード	冷却モードSE音
010	(★)冷凍ビーム / 絶対零度冷凍弾	冷凍ビームSE音
818	高熱火炎弾	高熱火炎弾SE音
289	磁力ビームモード	磁力ビームモードSE音
108	超音波ビーム	超音波ビームSE音
964	クラッシュモード	クラッシュモードSE音
264	閃光弾モード	閃光弾モードSE音
305	トリモチ弾モード	トリモチ弾モードSE音
967	反重力ビームモード	反重力ビームモードSE音
049	救難信号モード	救難信号モードSE音
088	笑気ガスモード	笑気ガスモードSE音
409	麻酔弾モード	麻酔弾モードSE音
054	(★)覚醒モード / 気付モード	覚醒モードSE音
026	マキシム熱湯モード	マキシム熱湯モードSE音
092	煙幕弾	煙幕弾SE音
704	メディカルモード	メディカルモードSE音
失敗	まずい!失敗だ!	失敗銃撃音

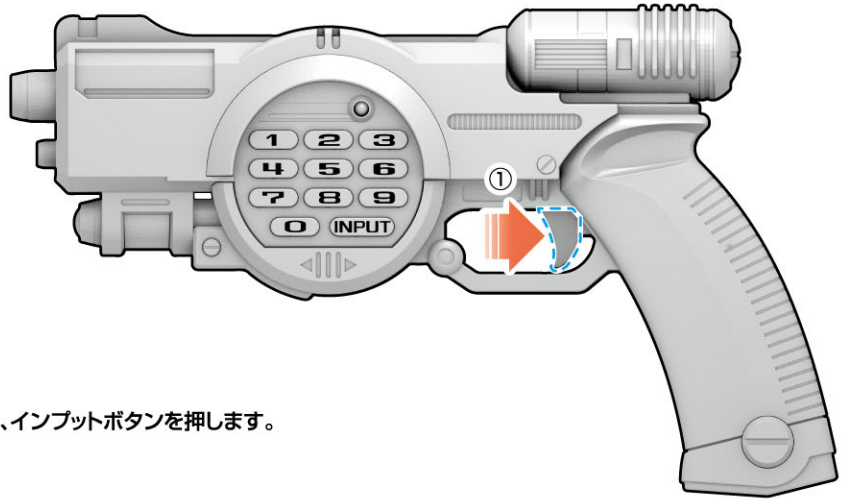
※(★)はモード切替、もしくは電源をOFFにしない状態で、
 同じコマンドを入力するたびに2種類のコマンド入力セリフを交互に鳴らすことができます。

ミッションモード

ブルービートの指示に従いコマンドを入力する特別ミッションが楽しめるモード。

- ①本体のトリガーを引きます。
- LED2が光り、下記表の導入セリフがランダムに鳴ります。

※トリガーを再度引くと、他の導入セリフが鳴ります。



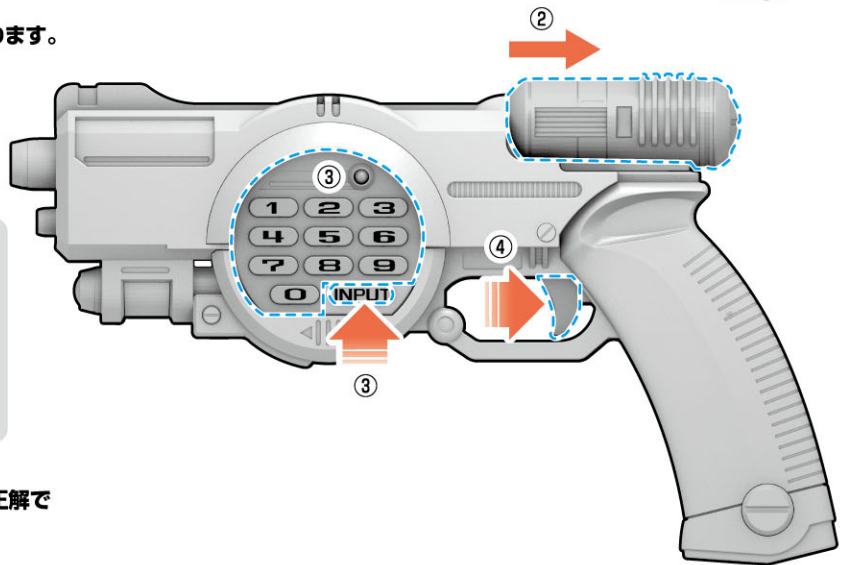
- ②パワーボルトを引いてすぐに離します。
- ③下記表の導入セリフに対応した正解コマンドのボタンを押し、インプットボタンを押します。

コマンド入力が正解の場合

- LED2が光り、ボタンに対応したセリフや効果音が鳴り、セリフ「インプット」が鳴った後、コマンド入力のセリフが鳴ります。

コマンド入力が不正解の場合

- LED2が光り、ボタンに対応したセリフや効果音が鳴り、セリフ「インプット」が鳴った後、セリフ「まずい!失敗だ!」が鳴ります。



- ※導入セリフ①の正解時、③の後に回答セリフが鳴ります。
- ※起動状態ではコマンド入力されていない状態です。
- ※パワーボルトを引いてすぐに離すと、LEDが光り、効果音が鳴り、コマンドをリセットできます。
- ※下記表の正解コマンド以外を入力した場合、インプットボタンを押すと不正解になります。

- ④トリガーを引きます。
- LED1が光り、劇中攻撃音が鳴り、コマンド入力の正解、不正解で下記表の回答セリフが鳴ります。

※導入セリフ①の正解時、劇中攻撃音のみが鳴ります。

	導入セリフ	正解コマンド	回答セリフ	
A	ジャマールが現れた!町の人が危ない! ビームモードで応戦だ!	110	正解	すごい!すべて命中だ!ジャマールが逃げていくぞ!
			不正解	どうした!?...クソ!町の人も守れないで何がビーファイターだ...!
B	まずい!ジャマールの攻撃によってジースタッグとレッドルが 炎に囲まれてしまった!この炎を消さない!よしここは...!	119	正解	これで二人を救出だ!
			不正解	クソ!2人が燃やされてしまう!レッドル!ジースタッグ!
C	レッドルとジースタッグが操られているぞ! 冷凍ビームで動きを止めろ!	010	正解	よし、これでしばらく2人は動けない。今のうちに操っているヤツを探すんだ!
			不正解	おい...何をやっている...!や、やめろ...レッドル、ジースタッグ...うわあああ!!!
D	ジャマールゾーンに迷い込んでしまった...あそこにジャマールがいるぞ! 高熱火炎弾!敵を焼き尽くせ!	818	正解	ん!?あいつは火が苦手らしい!さらに追いつめて、ジャマールゾーンから脱出だ!
			不正解	まずい!敵が消えてしまった...一体ここからどうやって脱出すればいいんだ...
E	今度のジャマールは、超音波を使うぞ! こちら超音波ビームを撃って、相手の攻撃を打ち消せ!	108	正解	よし!効いてる!効いてるぞ!このまま一気にいくぞ!
			不正解	うわああ!相手の超音波が...頭に...響く...ジースタッグ、レッドル助けてくれ!
F	なんて固い体をしているジャマールなんだ...ビームモードが効かない... よし、それならクラッシュモードで、あの固い体を突き破ってやる!	964	正解	ジースタッグ、レッドル、よく狙って撃つんだ!
			不正解	失敗だ!やはり訓練不足だったか...よし、今は一旦引いて作戦を練るんだ!
G	なんだ!?あのジャマールは!?硬い甲羅で全身を覆っている! ここは熱湯モードで甲羅を柔らかくするんだ!	026	正解	みるみる甲羅が柔らかくなっていくぞ!あとはトドメだ!
			不正解	な、なに!?これじゃあ向井博士やグルに何て報告すればいいんだ...
H	うわあああ!強すぎる...このままだと全員やられてしまう...ジースタッグ、 レッドルここは煙幕弾を使って一旦アースアカデミアに撤退しよう!	092	正解	今がチャンスだ!行くぞ!
			不正解	まずい!間に合わない!このままだと全滅してしまう...
I	すごいダメージだ...ここはメディカルモードで応急処置だ!	704	正解	よし、これで一安心だ。あとは俺たちビーファイターに任せてくれ!
			不正解	まずい!失敗だ!間に合わない!うわあああ!