

## セット内容

ドリルレイズバックル…1

プロペラレイズバックル…1

### 各部名称

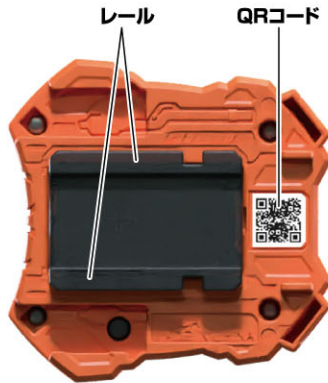
しょうめん  
【正面】

### ドリルレイズバックル

はいめん  
【背面】



ドリル



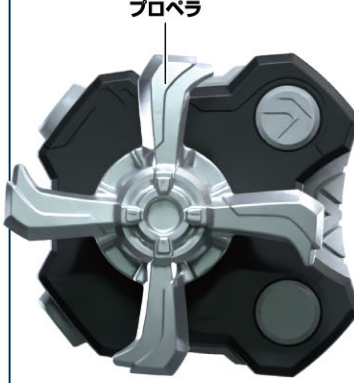
レール

QRコード

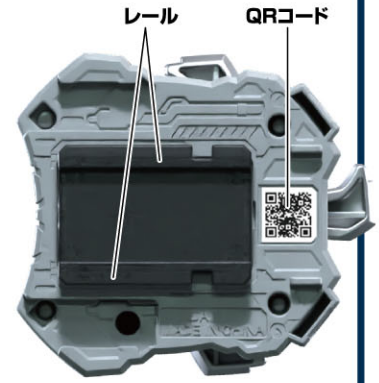
### プロペラレイズバックル

しょうめん  
【正面】

はいめん  
【背面】



プロペラ



レール

QRコード

### 警告 (けいこく)

保護者の方へ必ずお読みください。

●小部品があります。誤飲・窒息の危険がありますので、3才未満のお子様には絶対に与えないでください。

### 注意 (ちゅうい)

●ぶついたり、ふりまわすなど乱暴な遊びをしないでください。●可動部には指などを入れないでください。はさまれてケガをする恐れがあります。



くちにいれない

### 使用上の注意

●プラスチック梱包材は開封後はすぐに捨ててください。●本商品を樹脂製のソファやシート、タイルなどの上に置かないでください。長時間接触していると色が移る場合があります。●可動部分・取付部分を無理な方向に強く引っ張ったり、曲げたりしないでください。●QRコードが傷ついたり汚れた場合はQRコードが読み取れないことがありますのでご注意ください。

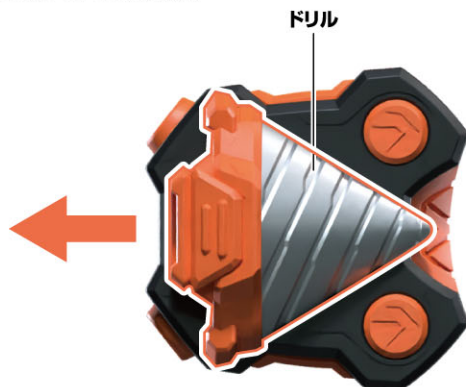
※QRコードは株式会社デンソーウェーブの登録商標です。

## レイズバックルの遊び方

※セット内容の状態から始めます。

### ドリルレイズバックル

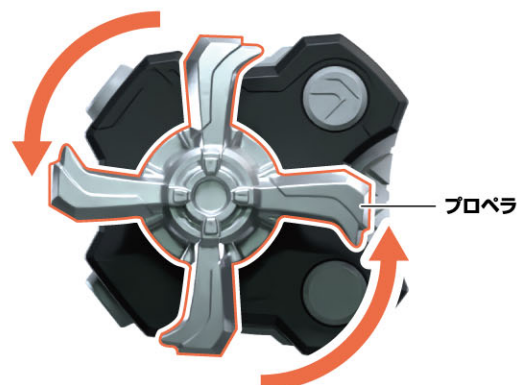
ドリルレイズバックルの  
ドリルをスライドさせます。



ドリル

### プロペラレイズバックル

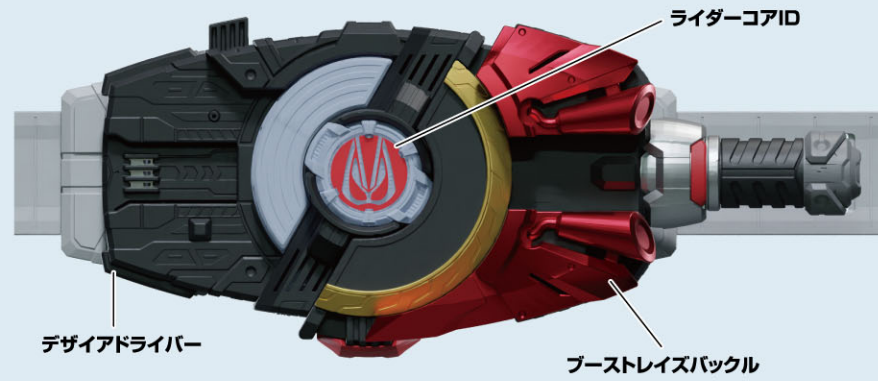
プロペラレイズバックルの  
プロペラを回転させます。



プロペラ

べつ う デラックス へんしん  
**別売りのDXデザインドライバーでアームドリルに変身!**

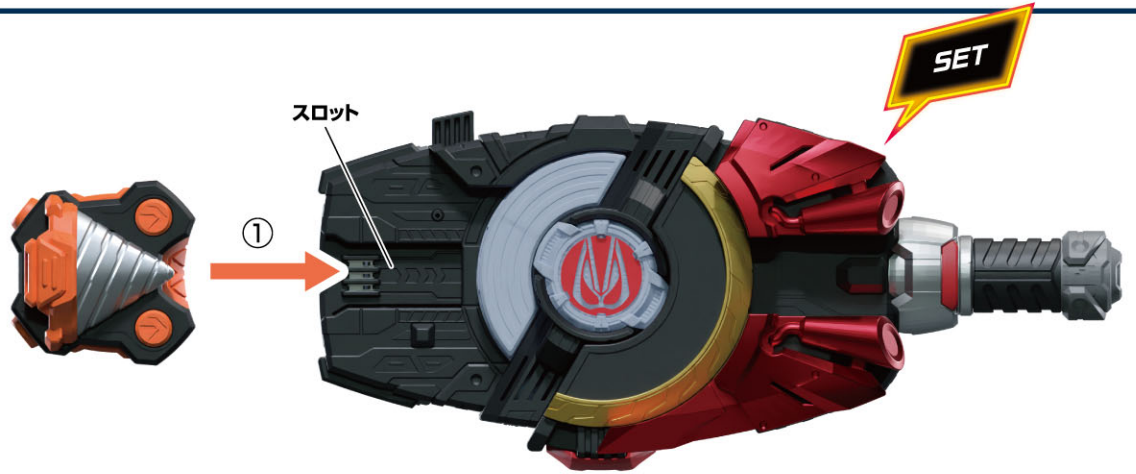
※DXデザインドライバーのWEB取説もご覧ください。 ※ドリルレイズバックルを使用します。



※デザインドライバーは、ライダーコアIDを  
 と  
 取り付け、ブーストレイズバックルを  
 スロットに装填し、変身遊びをした  
 状態から始めます。  
 ※説明の図ではベルトを省略しています。

**へんしんあそ  
 変身遊び**

①ドリルレイズバックルを  
 デザインドライバーの  
 スロットに装填します。  
 →LEDが発光して、  
 「装填音」と  
 「変身待機音」が鳴ります。



②ドリルレイズバックルのドリルをスライドさせます。  
 →LEDが発光して「ドリル音」と  
 「変身音」が鳴ります。



**ひっさつわざあそ  
 必殺技遊び**

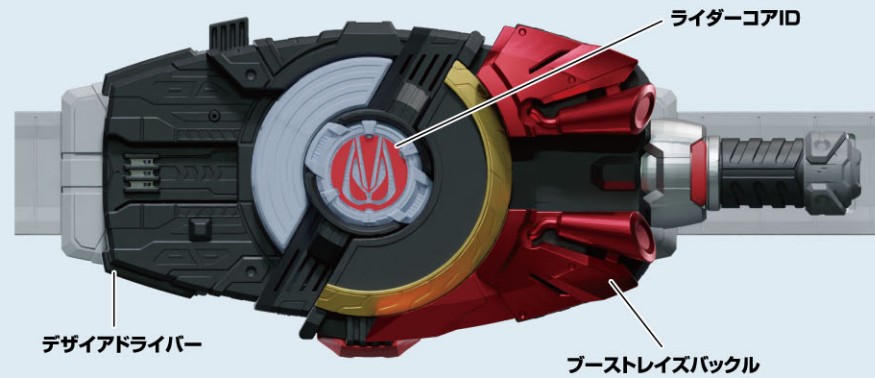
※変身遊びの後に行います。

ドリルレイズバックルのドリルをスライドさせます。  
 →LEDが発光して  
 「ドリル音」と「必殺技音」が鳴ります。



べつ う デラックス へんしん  
**別売りのDXデザインドライバーでアームドプロペラに変身!**

※DXデザインドライバーのWEB取説もご覧ください。 ※プロペラレイズバックルを使用します。



※デザインドライバーは、ライダーコアIDを  
 と  
 取り付け、ブーストレイズバックルを  
 スロットに装填し、変身遊びをした  
 状態から始めます。  
 ※説明の図ではベルトを省略しています。

**へんしんあそ  
 変身遊び**

①プロペラレイズバックルを  
 デザインドライバーの  
 スロットに装填します。  
 →LEDが発光して、  
 「装填音」と  
 「変身待機音」が鳴ります。



②プロペラレイズバックルのプロペラを回転させます。  
 →LEDが発光して「プロペラ音」と  
 「変身音」が鳴ります。



**ひっさつわざあそ  
 必殺技遊び**

※変身遊びの後に行います。

プロペラレイズバックルのプロペラを回転させます。  
 →LEDが発光して  
 「プロペラ音」と「必殺技音」が鳴ります。

