

ビックリミッションボックス001 & DEXダブルドライバーレイズバックルセット

BIKKURI MISSION BOX 001 & DOUBLE DRIVER RAISE BUCKLE SET

あそ び 方
の 遊 び 方

セット内容

ビックリミッションボックス001…1

ダブルドライバーレイズバックル…1

各部名称

ビックリミッションボックス001

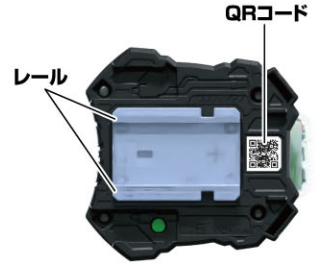
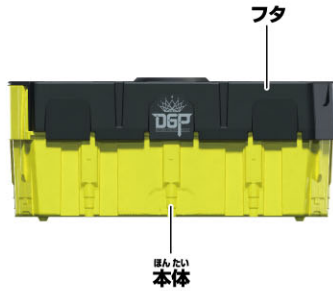
ダブルドライバーレイズバックル

しょうめん
【正面】

そくめん
【側面】

しょうめん
【正面】

はいめん
【背面】



警告 (けいこく)

保護者の方へ 必ずお読みください。

●小部品があります。誤飲・窒息の危険がありますので、3才未満のお子様には絶対に与えないでください。

注意 (ちゅうい)

●ぶついたり、ふりまわすなど乱暴な遊びをしないでください。●可動部には指などを入れないでください。はさまれてケガをする恐れがあります。



くちにいけない

〈使用上の注意〉

●プラスチック梱包材は開封後はすぐに捨ててください。●可動部分・取付部分を無理な方向に強く引っ張ったり、曲げたりしないでください。●QRコードが傷ついたり汚れた場合はQRコードが読み取れないことがありますのでご注意ください。

※QRコードは株式会社デンソーウェーブの登録商標です。

ミッションボックスのフタの開け方・閉め方

フタを図のようにスライドさせて
開け閉めを行います。

※フタは取り外すこともできます。

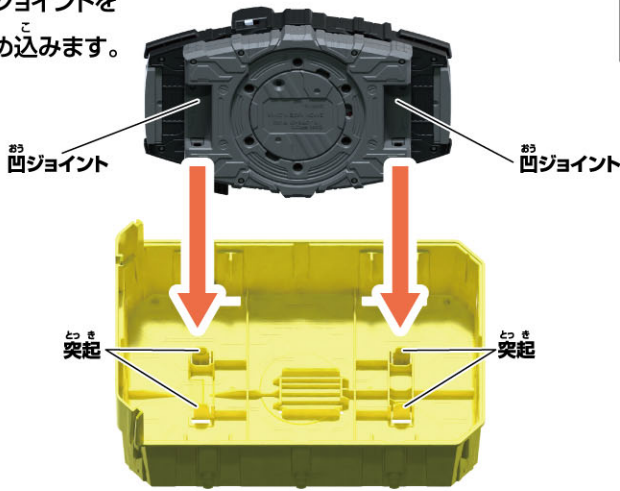


別売りのDXデザインドライバーを収納!

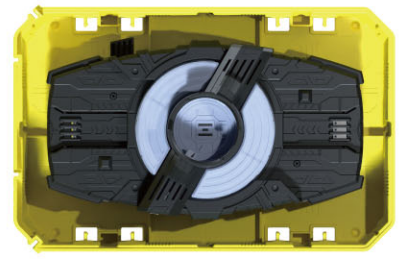
※ミッションボックスはフタを取り外した状態から始めます。 ※DXデザインドライバーのWEB取説もご覧ください。

※デザインドライバーは全て外した状態から始めます。

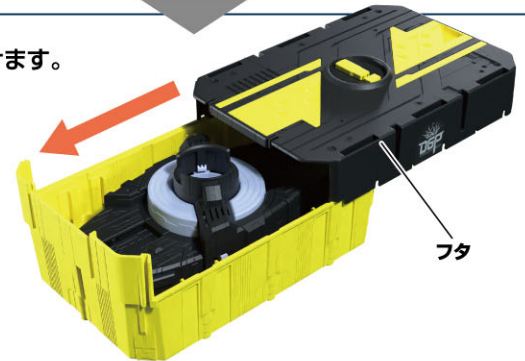
- ①ミッションボックスの突起にデザインドライバー背面の凹ジョイントをはめ込みます。



●図のようになります。



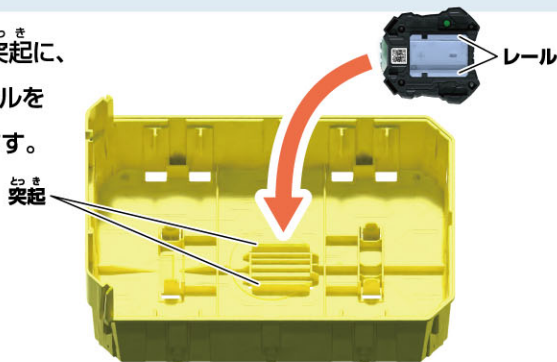
- ②フタを取り付けます。



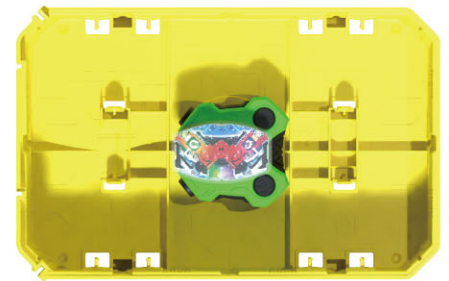
レイズバックルの収納①

※ミッションボックス本体はフタを取り外した状態から始めます。 ※ダブルドライバーレイズバックルを例に説明します。

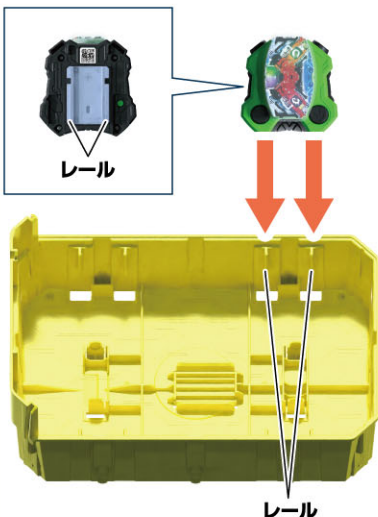
- ①ミッションボックスの突起に、レイズバックルのレールをすのこのようにはめ込みます。



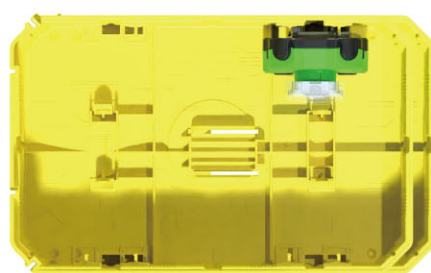
●図のようになります。



- ②レイズバックルは側面にも取り付けることが可能です。ミッションボックスのレールに、レイズバックルのレールをスライドして取り付けます。



●図のようになります。



- ③フタを取り付けます。

※レイズバックルはミッションボックスの底面に1個、側面に4個、最大5個まで収納することができます。

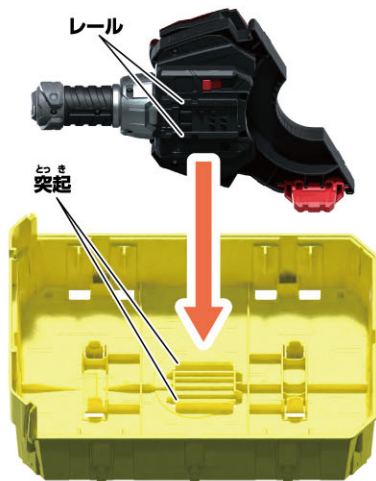
※本商品にはダブルドライバーレイズバックル以外のレイズバックルは付属しません。



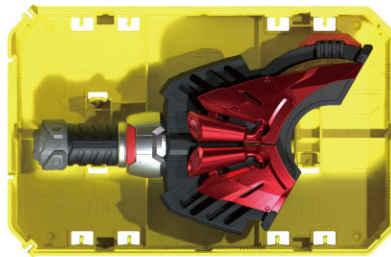
レイズバックルの収納^{しゅうのう}②

※ミッションボックスはフタを取り外した状態から始めます。
※別売りのブーストレイズバックルを例に説明します。

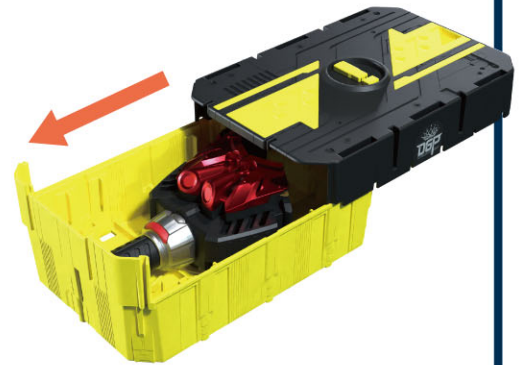
①ミッションボックスの突起にレイズバックルのレールを図のようにはめ込みます。



●図のようになります。



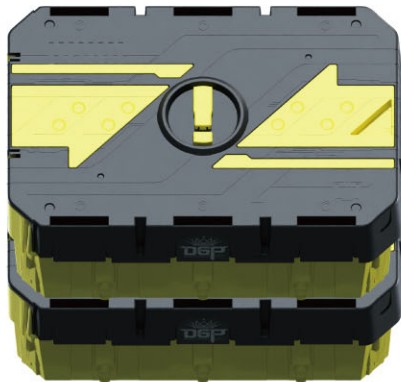
②フタを取り付けます。



ミッションボックスは積み重ねる!

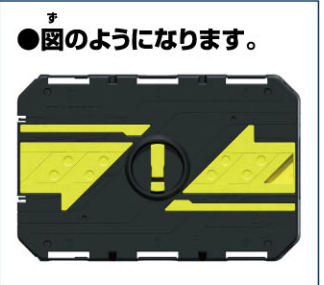
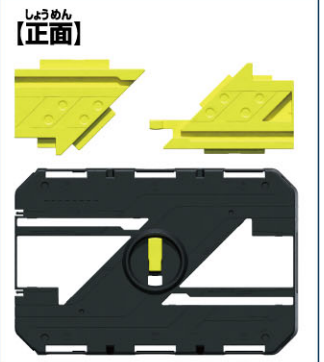
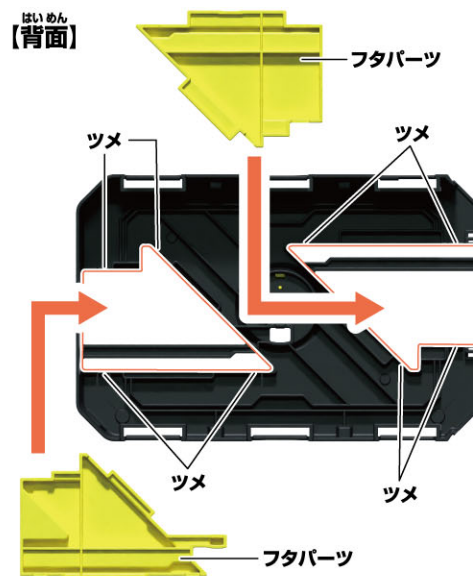
ミッションボックスは最大2個まで積み重ねることができます。

※本商品に付属するミッションボックスは1個です。



フタのパーツが外れた場合

フタ背面のツメにフタパーツをはめ込みます。



レイズバックルの遊び方

※セット内容の状態から始めます。

1 レイズバックルのボタンを押します。

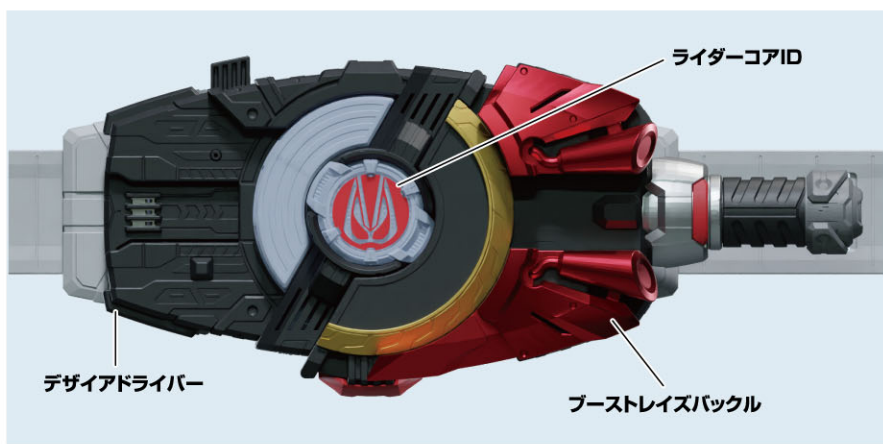


2 レイズバックルのボタンを回転させます。



べつ う デラックス へんしん
別売りのDXデザインドライバーで変身!

※DXデザインドライバーのWEB取説もご覧ください。



※デザインドライバーは、ライダーコアIDを
と
取り付け、ブーストレイズバックルを
スロットに装填し、変身遊びをした
状態から始めます。
※説明の図ではベルトを省略しています。

へんしんあそ
変身遊び

①レイズバックルを
デザインドライバーの
スロットに装填します。
→LEDが発光して、
「装填音」と
「変身待機音」が鳴ります。



②レイズバックルのボタンを押します。
→LEDが発光して「変身音」が鳴ります。



ひっさつわざあそ
必殺技遊び

※変身遊びの後に行います。

レイズバックルのボタンを押します。
→LEDが発光して
「ボタン音」と「必殺技音」が鳴ります。

