

EXレーザーレイズライザー

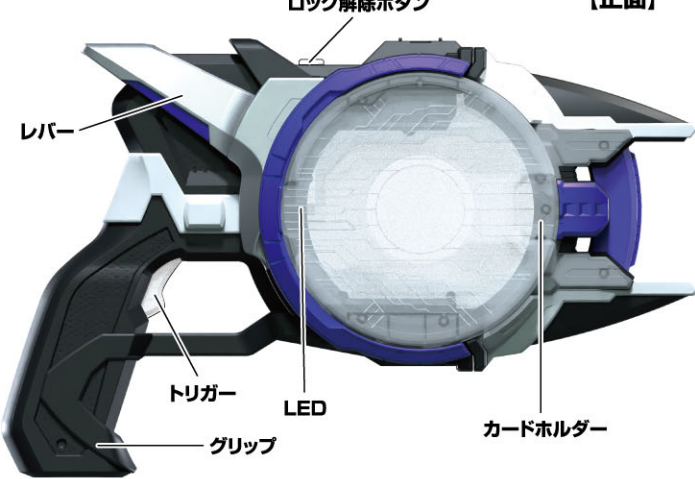
L A S E R R A I S E R R I S E R

あそ べた
の遊び方

セット内容

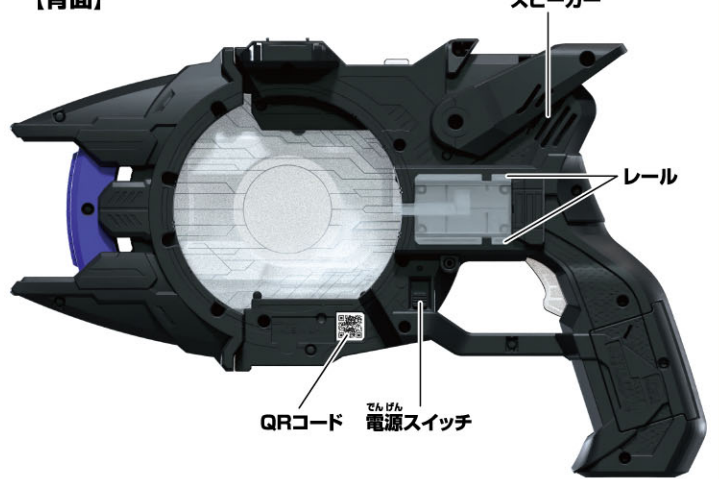
レーザーレイズライザー本体…1 ジーンレイズライザーカード…1 ペロバレイズライザーカード…1

レーザーレイズライザー本体



【正面】

【背面】

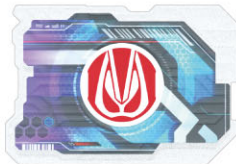


ジーンレイズライザーカード

【正面】



【背面】



ペロバレイズライザーカード

【正面】



【背面】



警告 (けいこく)

保護者の方へ 必ずお読みください。

●小部品があります。誤飲・窒息の危険がありますので、3才未満のお子様には絶対に与えないでください。

注意 (ちゅうい)

●ぶついたり、ふりまわすなど乱暴な遊びをしないでください。●可動部の隙間には指などを入れないでください。はさまれてケガをする恐れがあります。●本商品には電子部品を使用しております。ペースメーカーをご使用の方は、本商品を身体に近づけないようご注意ください。●LEDの光の点滅を見続けしないでください。気分が悪くなったりする恐れがあります。《電池を誤使用すると発熱・破裂・液漏れの恐れがあります。下記に注意してください》●二次電池(充電式電池)は、絶対に使用しないでください。●古い電池と新しい電池、いろいろな種類の電池を混ぜて使わないでください。●+- (プラスマイナス) を正しくセットしてください。●遊んだ後は必ずスイッチを切り電池をはずしてください。電池を入れたままにしておくと、液漏れの恐れがあります。●ショートさせたり充電、分解、加熱、火の中に入れてはしないでください。●万一、電池から漏れた液が目に入ったときはすぐに大量の水で洗い、医師に相談してください。皮膚や服に付いた時は水で洗ってください。●廃棄するときは、自治体の廃棄物処理の指示に従ってください。●電池の交換は保護者の方が行ってください。



くちにいけない

使用上の注意

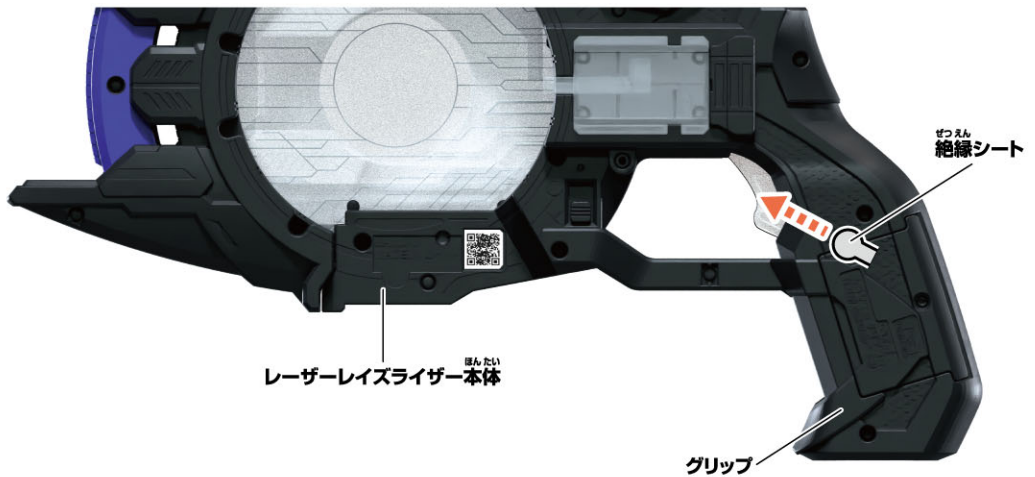
●プラスチック梱包材は開封後はすぐに捨ててください。●本商品には塗装部分がありますので、保管の際は他のもの(樹脂製品や家具、ソファ)と接触しないようにしてください。色が移る場合があります。●可動部分・取付部分を無理な方向に強く引っ張ったり、曲げたりしないでください。●発音の一部にイントネーションが違っていたり、商品の特性上聞き取りにくいものがありますが、ご了承ください。●誤動作した場合は電源スイッチを入れ直してください。●QRコードが傷ついたり汚れた場合はQRコードが読み取れないことがありますのでご注意ください。●レーザーレイズライザーにはレイズライザーカード以外には取り付けしないでください。

※QRコードは株式会社デンソーウェーブの登録商標です。

はじめて遊ぶ前に…絶縁シートの外し方

レーザーライズライザー本体背面のグリップから出ている絶縁シートをやじるし印の方向に引き抜きます。

【背面】



レーザーライズライザーのボタン電池の交換

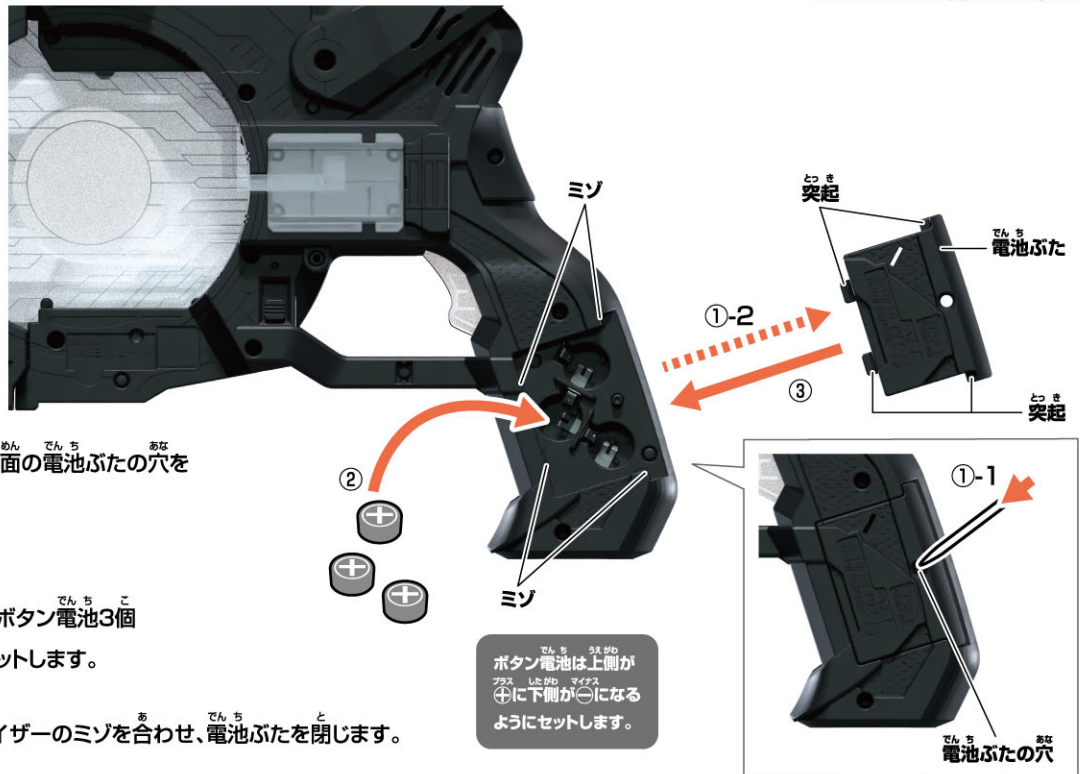
※必ず保護者の方が行ってください。

LR44 × 3

ボタン電池 (LR44) 3個使用(付)

●セットされている電池は、テスト用です。

※電源スイッチがX(OFF)になっていることを確認してください。
 ※音が小さくなって聞きとりにくくなったり、音が止まるなどの誤動作をする場合や、LEDの発光が弱くなった場合は、すべて新しい電池に交換してください。



①電池ぶたを取り外します。

- ①-1 レーザーライズライザー本体背面の電池ぶたの穴の先の細い棒などで押し、
- ①-2 電池ぶたを取り外します。

②ボタン電池を入れます。

古いボタン電池を取り外して、新しいボタン電池3個 (LR44・別売り) を ⊕ ⊖ に注意してセットします。

③電池ぶたを戻します。

電池ぶたの突起とレーザーライズライザーのミゾを合わせ、電池ぶたを閉じます。

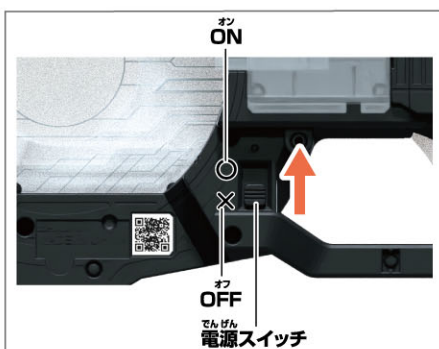
ボタン電池は上側がプラス (+) に下側がマイナス (-) になるようにセットします。

電源の入れ方

レーザーライズライザー本体背面の電源スイッチを

○(ON)にします。

→「起動音」が鳴り、LEDが発光します。

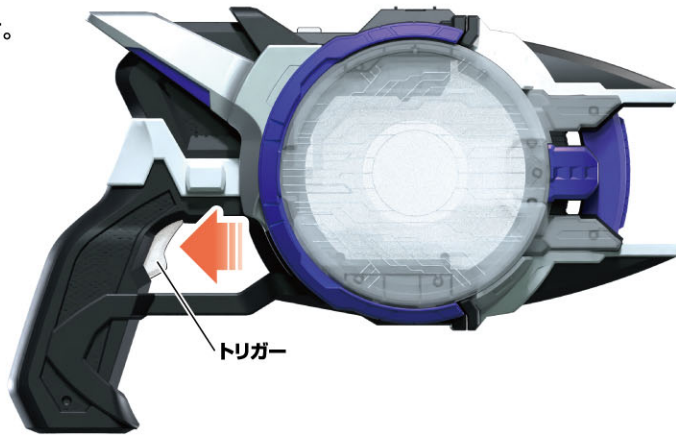


※遊び終わった後は、必ず電源スイッチをOFFにしてください。



こうげきあそび 攻撃遊び!

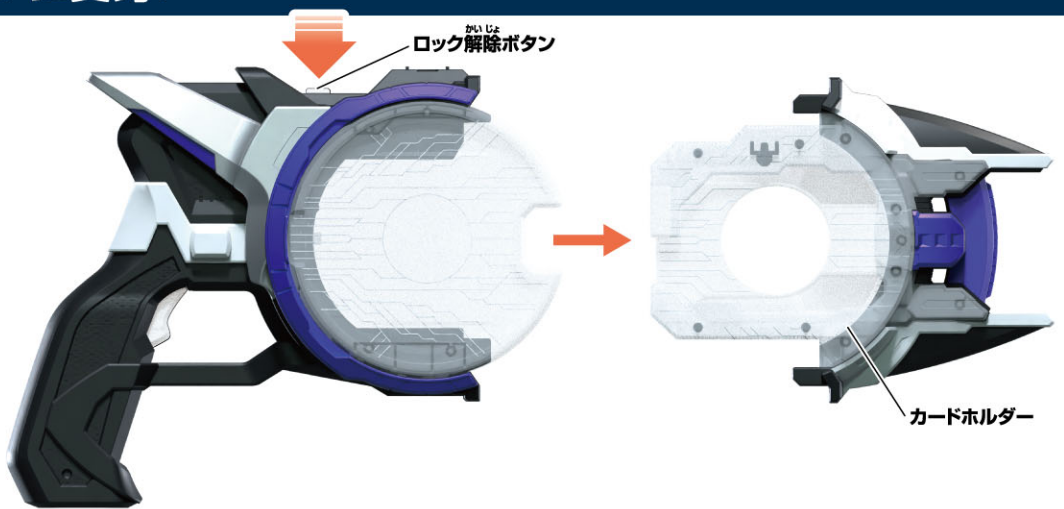
レーザーレイズライザーのトリガーを引きます。
→「攻撃音」が鳴り、LEDが光ります。



かめんへんしん 仮面ライダージーンに変身!

1

ロック解除ボタンを押しながら、
レーザーレイズライザーの
カードホルダーを引き抜きます。

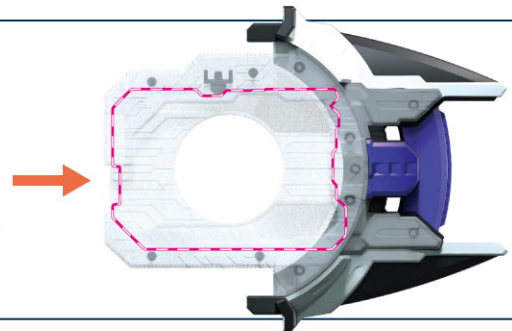


2

カードホルダーにジーンレイズライザーカードを
図の向きでセットします。

※レイズライザーカードをセットする向きに
注意してください。違う向きでセットすると
変身遊びが出来ません。

ジーンレイズライザーカード



3

カードホルダーを
レーザーレイズライザー本体に取り付けます。
→「装填音」と「変身待機音」が鳴り、
LEDが発光します。

※レイズライザーカードを
カードホルダーにセットする向きが
間違っている場合、音声は鳴りません。

②のレイズライザーカードの
セットする向きを再度ご確認ください。

※レイズライザーカードが
セットされていない場合、
音声は鳴りません。



つぎのページに続きます。

まえ
前のページの続きです。

4

トリガーを引きます。
→「変身音」が鳴り、LEDが発光します。



LASER ON

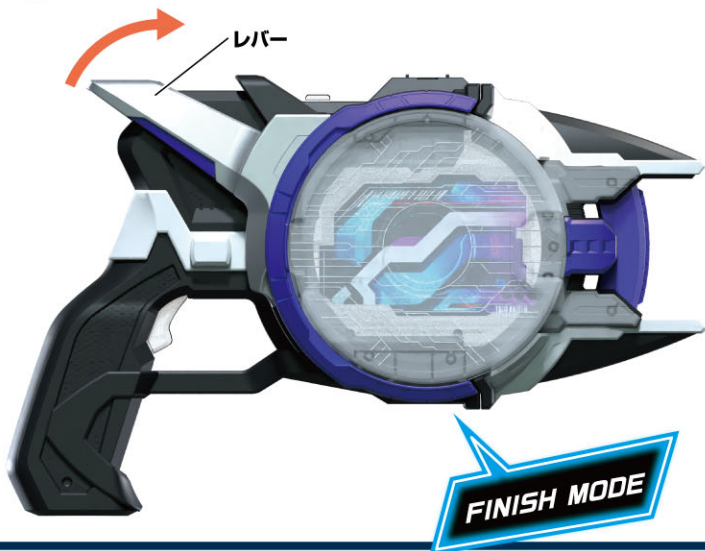
ZIIN LOADING

READY FIGHT

必殺技!

1

レバーを矢印の方向に動かします。
→「FINISH MODE」と「必殺技待機音」が鳴り、LEDが発光します。



2

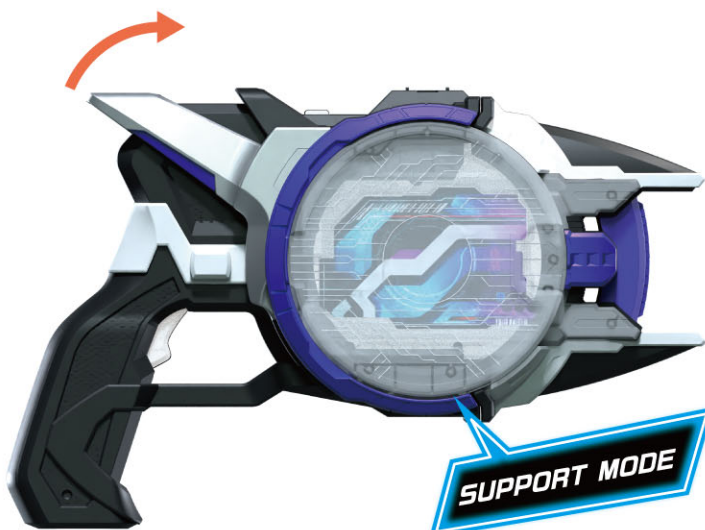
トリガーを引きます。
→「必殺技音」が鳴り、LEDが発光します。



サポート技!

1

レバーを矢印の方向に2回動かします。
→「SUPPORT MODE」と「待機音」が鳴り、LEDが発光します。



2

トリガーを引きます。
→「サポート効果音」が鳴り、LEDが発光します。

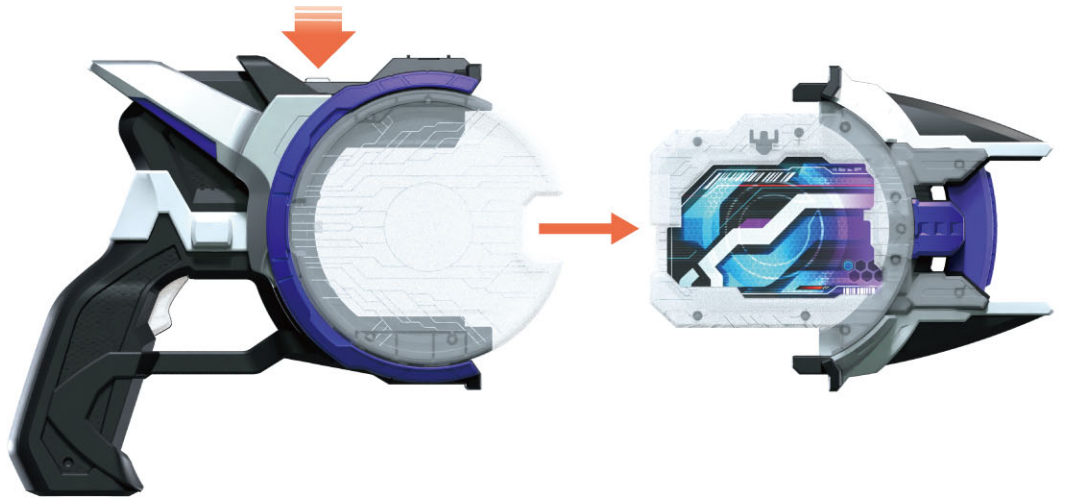


カードホルダーからのレイズライザーカードの取り外し方^{とはずかた}

1

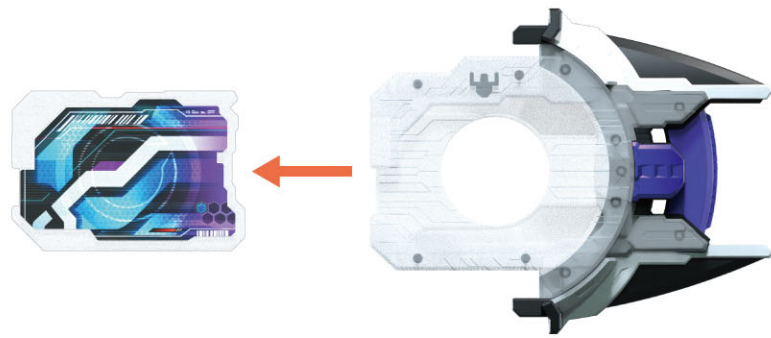
ロック解除ボタンを押しながら、レーザーレイズライザーのカードホルダーを引き抜きます。→「取り外し音」が鳴ります。

※レイズライザーカードがセットされていない場合、音声は鳴りません。



2

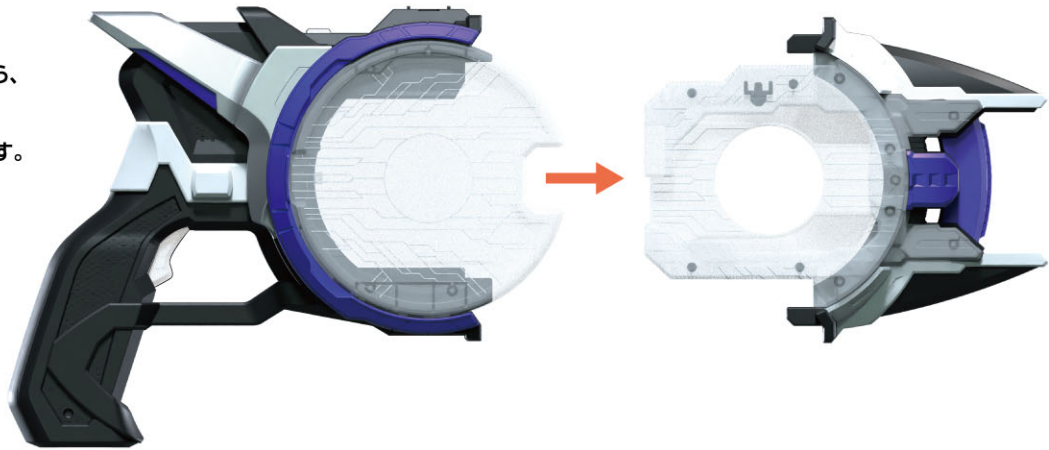
カードホルダーからレイズライザーカードを取り外します。



仮面ライダーベロバに変身!^{かめんへんしん}

1

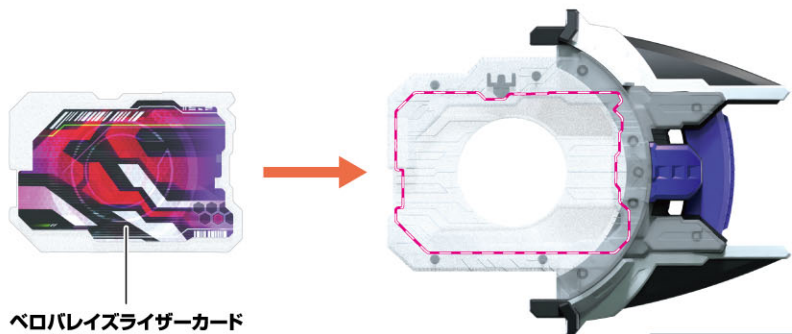
ロック解除ボタンを押しながら、レーザーレイズライザーのカードホルダーを引き抜きます。



2

カードホルダーにベロバレイズライザーカードを図の向きでセットします。

※レイズライザーカードをセットする向きに注意してください。違う向きでセットすると変身遊びが出来ません。



次のページに続きます。

3

カードホルダーをレーザーレイズライザー本体に取り付けます。
→「装填音」と「変身待機音」が鳴り、LEDが発光します。

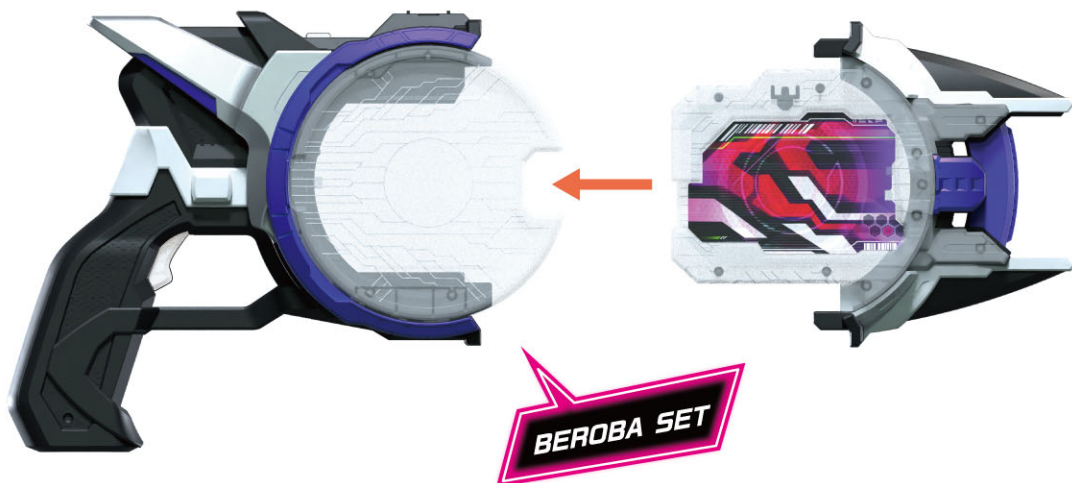
※レイズライザーカードを

カードホルダーに
セットする向きが
間違っている場合、
音声は鳴りません。

②のレイズライザーカードの

セットする向きを
再度ご確認ください。

※レイズライザーカードが
セットされていない場合、
音声は鳴りません。



4

トリガーを引きます。
→「変身音」が鳴り、LEDが発光します。

