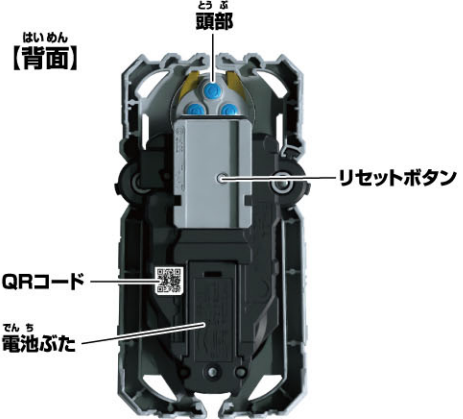


## セット内容

### 各部名称



### 警告 (けいこく)

保護者の方へ 必ずお読みください。

- 小部品があります。誤飲・窒息の危険がありますので、3才未満のお子様には絶対に与えないでください。

### 注意 (ちゅうい)

- ぶついたり、ふりまわすなど乱暴な遊びをしないでください。●可動部の隙間には指などを入れないでください。はさまれてケガをする恐れがあります。●本商品には電子部品を使用しております。ペースメーカーをご使用の方は、本商品を身体に近づけないようご注意ください。《電池を誤使用すると発熱・破裂・液漏れの恐れがあります。下記に注意してください》●電池は飲み込むと危険です。お子様の手の届かない所に保管してください。万一、飲み込んだ場合は、すぐに医師に相談してください。●古い電池と新しい電池、いろいろな種類の電池を混ぜて使わないでください。●＋(プラス)と－(マイナス)を正しくセットしてください。●ショートさせたり充電、分解、加熱、火の中に入れてしないでください。●万一、電池を飲み込んだとき、電池から漏れた液が目に入ったときは、すぐに医師に相談してください。漏れた液が皮膚や服に付いた時は水で洗ってください。●廃棄するときは、自治体の廃棄処理の指示に従ってください。●電池の交換は保護者の方が行ってください。



### 使用上の注意

- プラスチック梱包材は開封後はすぐに捨ててください。●本商品には塗装部分がありますので、保管の際には他のもの(樹脂製品や家具、ソファ等)と接触しないようにしてください。色が移る場合があります。●可動部分・取付部分を無理な方向に強く引っ張ったり、曲げたりしないでください。●発音の一部にイントネーションが違っていたり、商品の特性上聞き取りにくいものがありますが、ご了承ください。●セットされているボタン電池はテスト用です。音声小さくなる、同じ音を繰り返すなど誤動作をする場合は、ボタン電池をすべて新しいものに交換してください。●本商品は精密な電子部品で構成されています。落としたり、水にぬらしたり、汚したり、分解したりしないでください。また、高温・低温になる所での使用、保管はさけてください。●誤動作した場合はリセットボタンを押して電源を入れ直してください。●QRコードが傷ついたり汚れた場合はQRコードが読み取れないことがありますのでご注意ください。

※QRコードは株式会社デンソーウェーブの登録商標です。

## 保護者の方へ

この枠内では、本商品をご使用になるときに、注意していただきたいことを記載しております。よくお読みいただき、お子様へご説明ください。

本商品は仕様上、各モードでの音量が異なります。

スパイダーフォン (スマホモード)

音量小

- お子様が耳に当てた時の安全性を考慮し、スマホモードでは音量が小さくなっています。ご了承ください。



スパイダーフォン(スパイダーモード)の時には、耳に近づけないでください。

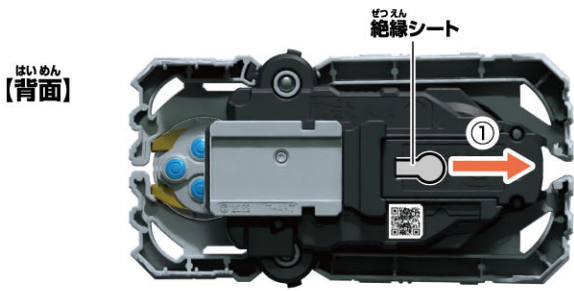
スパイダーフォン (スパイダーモード)

音量大

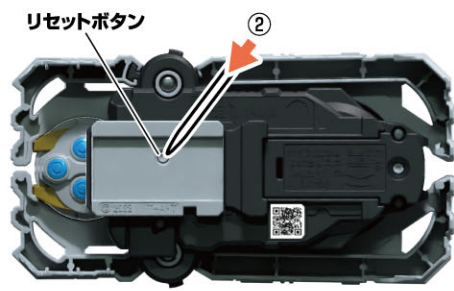


# はじめて遊ぶ前に…絶縁シートの外し方

①スパイダーフォン本体背面から出ている絶縁シートを矢印の方向に引き抜きます。



②リセットボタンを先の細い棒などで軽く押します。



# スパイダーフォンのボタン電池の交換

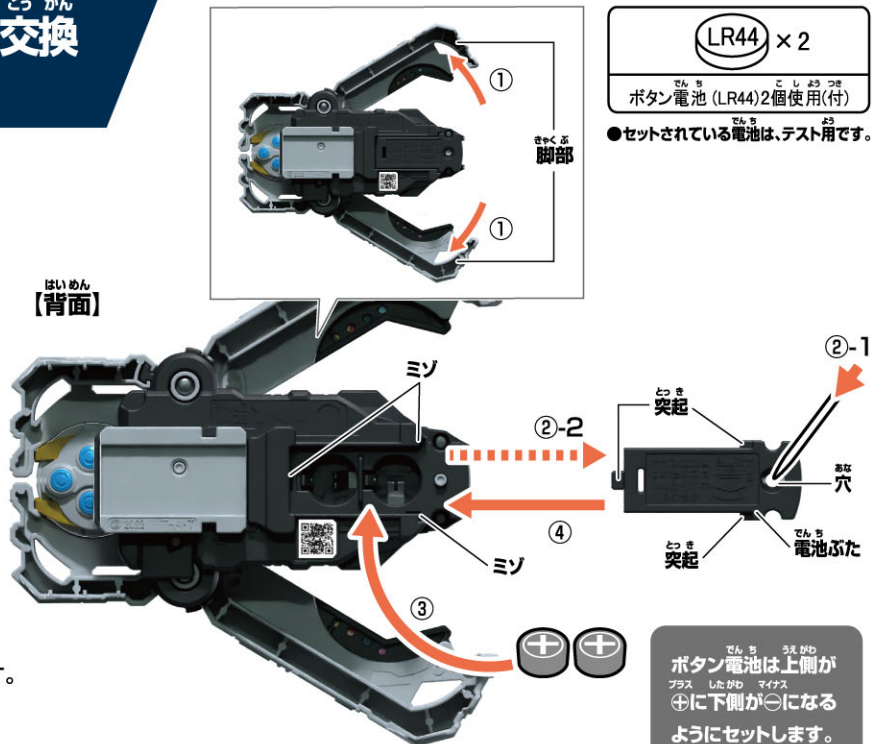
※必ず保護者の方が行ってください。

※音が小さくなって聞きとりにくくなったり、音が止まるなどの誤動作をする場合は、すべて新しい電池に交換してください。

- ①脚部を開きます。
- ②電池ふたを取り外します。
  - ②-1 本体背面の電池ふたの穴を先の細い棒などで押し、
  - ②-2 電池ふたを取り外します。
- ③ボタン電池を入れます。
 

古いボタン電池を取り外して、新しいボタン電池2個 (LR44・別売り) を ⊕ ⊖ に注意してセットします。
- ④電池ふたを戻します。
 

電池ふたの突起と本体のミゾを合わせ、電池ふたを閉じます。



# スパイダーモードへの変形の仕方

※セット内容の状態から始めます。  
※セット内容の状態はスマホモードです。

①スパイダーフォン本体の脚部を展開します。  
→変形音が鳴り、セリフ「スパイダーモード」が鳴ります。



②頭部を180度回転させます。



※元に戻す際は逆の手順で行います。

# スパイダーフォンの遊び方

## スマホモード

### モードの切り替え

本体のDGPボタンを長押しします。

→長押しするたびに、下記表の順に音声が届き、モードが交互に切り替わります。

※起動時はナビゲートモードです。

順番	モード名
①	セリフモード
②	ナビゲートモード

DGPボタン



## ナビゲートモード / セリフモード遊び

本体のDGPボタンを短押しします。

→短押しするたびに、下記表の順に音声が届きます。

※表の最後の音声の後にDGPボタンを短押しすると、①の音声に戻ります。

### ナビゲートモード

順番	音声
①	(SE メール受信音)
②	Gather Round
③	Publication of the results
④	Mission Clear Score Up
⑤	Players ranking
⑥	(SE メール受信音)
⑦	Gather Round
⑧	Publication of the results
⑨	Mission Failed Score down
⑩	Players ranking
⑪	(SE メール受信音)
⑫	Gather Round
⑬	Publication of the results
⑭	Secret Mission Clear Score Up
⑮	Players ranking
⑯	(SE メール受信音)
⑰	Gather Round
⑱	Publication of the results
⑲	Secret Mission Failed Score down
⑳	Players ranking



### セリフモード

順番	音声
①	こんにちは～。私はナビゲーターのツムリです!
②	ようこそ。デザイアグランプリへ。
③	おめでとうございます。今日からあなたは仮面ライダーです。
④	楽しそうだから化けて出てきてやつたぜ。
⑤	俺は浮世英寿!仮面ライダーギーツだ!
⑥	デザイアカードに願い事をご記入ください。
⑦	最初のミッションを発表します!
⑧	ジャマーエリアが出現しました。それではミッションを開始します!
⑨	さあ、はじまるぞ。新しい世界が!
⑩	さあ、ここからがハイライトだ。
⑪	盛大に打ち上げだ!
⑫	デザイアグランプリのこと探ってどうするつもり?

## 占い遊び

①しばらく操作しないままにします。

→着信音が届きます。

②本体のDGPボタンを短押しします。

→下記表の占い音声ランダムに届きます。

番号	占い音声
Ⓐ	今日の運勢は大凶だ…。
Ⓑ	今日の運勢は大吉だ!

※占い音声は2種類あります。

※一度占い遊びを行った後、

操作しないままにしても着信音は鳴りません。

※再び占い遊びを行う場合は、

1度他の操作を行った後、

①から行ってください。



## スパイダーモード

本体のDGPボタンを短押しします。

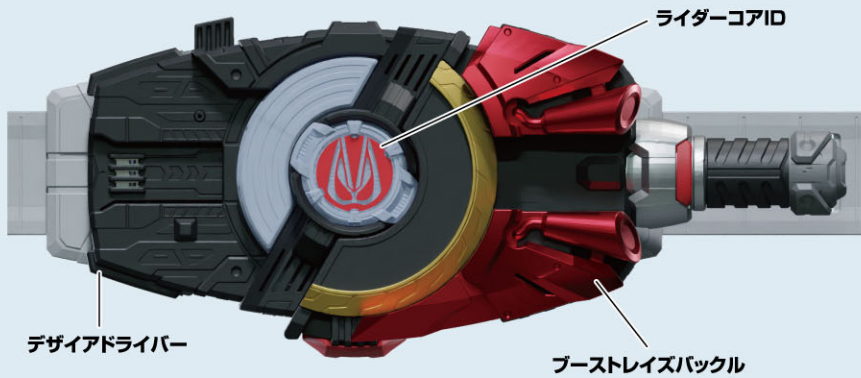
→短押しするたびに、

4種類の音声ランダムに届きます。



# 別売りのDXデザインドライバーで連動遊び

※DXデザインドライバーのWEB取説もご覧ください。 ※スパイダーフォンはスパイダーモードで始めます。

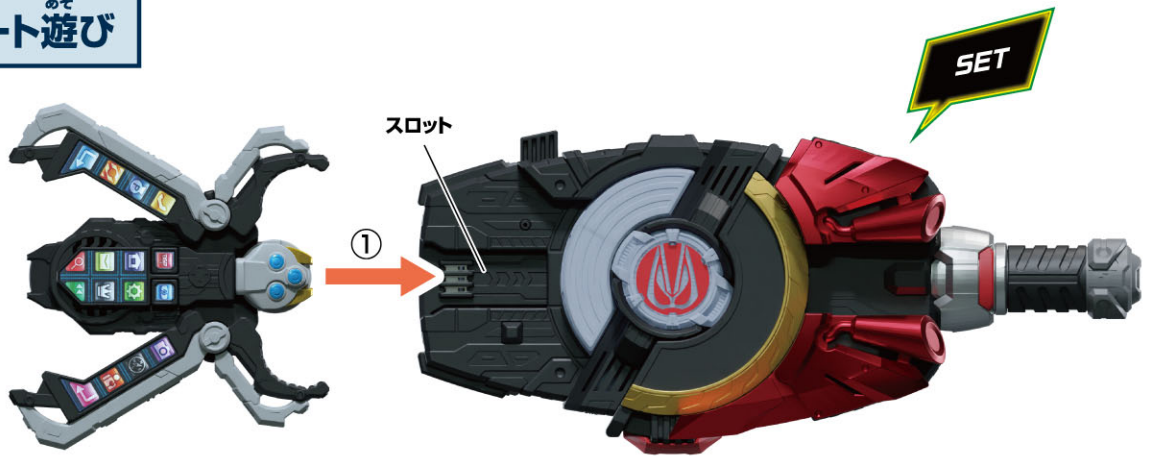


※デザインドライバーは、ライダーコアIDを取り付け、ブーストレイズバックルをスロットに装填し、変身遊びをした状態から始めます。  
※説明の図ではベルトを省略しています。

## ミッションスタート遊び

①スパイダーフォンをデザインドライバーのスロットに装填します。

→LEDが発光して、「装填音」と「変身待機音」が鳴ります。



②スパイダーフォンのベルトボタンを押します。

→ デザインドライバーLEDが発光します。  
スパイダーフォン「ミッションスタート音」が鳴ります。

※変身遊びはできません。  
※リボルブオン変身遊びはできません。



## 必殺技遊び

※ミッションスタート遊びの後に行います。

スパイダーフォンのベルトボタンを押します。

→LEDが発光して「必殺技音」が鳴ります。

※デザインドライバーから「スパイダーフォン」という読み上げ音は鳴りません。

