

# DXビートレイズバックル

BEAT RAISE BUCKLE

## 主題歌Ver.1

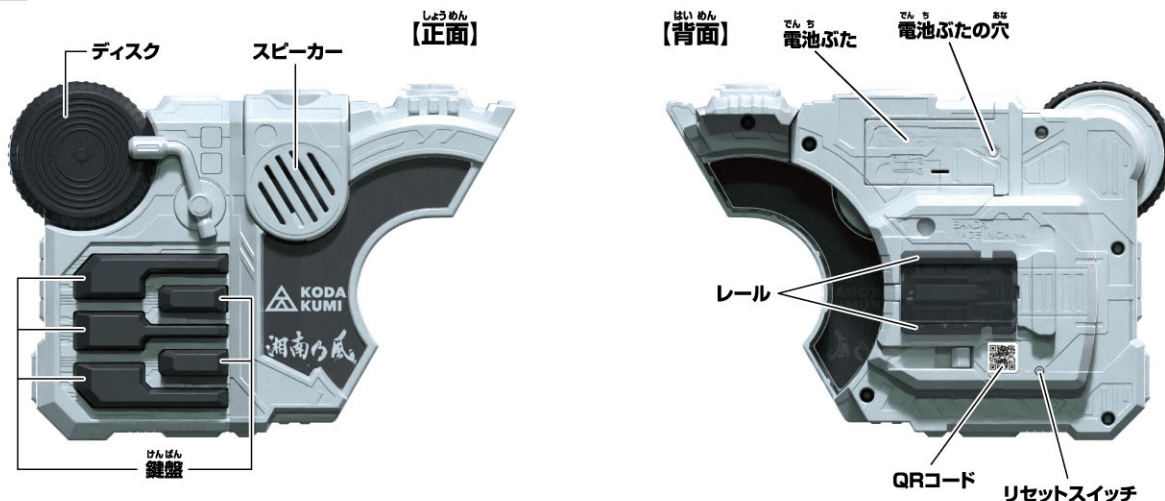
あそ かの  
遊び方

セット内容

ビートレイズバックル(主題歌Ver.)...1

各部分名称

ビートレイズバックル(主題歌Ver.)



警告 (けいこく)

保護者の方へ 必ずお読みください。

●小部品があります。誤飲・窒息の危険がありますので、3才未満のお子様には絶対に与えないでください。

注意 (ちゅうい)

《電池を誤使用すると発熱・破裂・液漏れの恐れがあります。下記に注意してください》●万一、ボタン電池を飲み込んだとき、ボタン電池から漏れた液が目に入ったときは、すぐに医師に相談してください。漏れた液が皮膚や服に付いたときは水で洗ってください。●ボタン電池は飲み込むと危険です。お子様の手の届かない所に保管してください。万一、飲み込んだ場合は、すぐに医師に相談してください。●ボタン電池の交換は保護者の方が行ってください。●古い電池と新しい電池、いろいろな種類の電池を混ぜて使わないでください。●＋（プラス）と－（マイナス）を正しくセットしてください。●ショートさせたり充電、分解、加熱、火の中に入れてたりしないでください。●廃棄するときは、自治体の廃棄処理の指示に従ってください。●ボタン電池ははめたり、口に入れてたりしないでください。●ディスク部分に指や髪の毛や衣服などはさまれないように注意してください。●可動部には指などを入れないでください。はさまれてケガをする恐れがあります。●ぶついたり、ふりまわすなど乱暴な遊びをしないでください。



くちにいけない

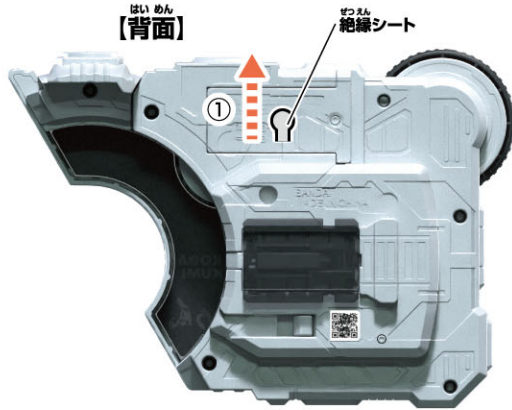
〈使用上の注意〉

●本商品は精密な電子部品で構成されています。落としたり、水にぬらしたり、汚したり、分解したりしないでください。また、高温・低温になる所での使用、保管はさけてください。●プラスチック梱包材は開封後はすぐに捨ててください。●本商品を樹脂製のソファやシート、タイルなどの上に置かないでください。長時間接触していると色移る場合があります。●可動部分・取付部分を無理な方向に強く引っ張ったり、曲げたりしないでください。●発音の一部にイントネーションが違っていたり、商品の特性上聞き取りにくいものがありますが、ご了承ください。●QRコードが傷ついたり汚れた場合はQRコードが読み取れないことがありますのでご注意ください。●誤動作した場合はリセットスイッチを押してください。

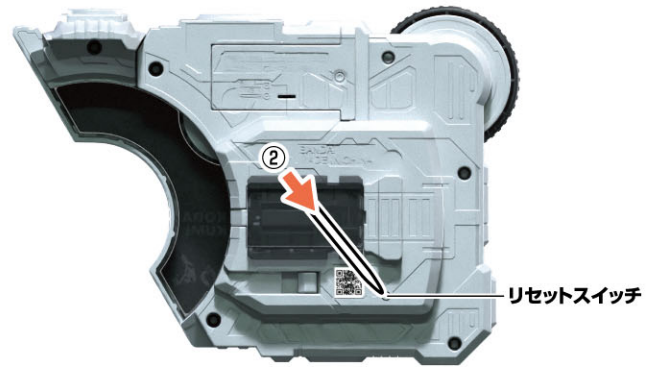
※QRコードは株式会社ダンソーウェブの登録商標です。

はじ めて遊ぶ前に…DXレイズバックルの絶縁シートの外し方 ※セット内容の状態から始めます。

①レイズバックル本体背面から出ている絶縁シートを矢印の方向に引き抜きます。



②リセットスイッチを先の細い棒などで軽く押します。



ボタン電池の交換 ※必ず保護者の方が行ってください。

※音が小さくなって聞きとりにくくなったり、音が止まるなどの誤動作をする場合は、すべて新しい電池に交換してください。

LR44 × 2  
ボタン電池 (LR44) 2個使用(付)  
●セットされている電池は、テスト用です。

①電池ふたを取り外します。

①-1 レイズバックル背面の電池ふたの穴

先の細い棒などで押し、

①-2 電池ふたを取り外します。

②ボタン電池を入れます。

古いボタン電池を取り外して、

新しいボタン電池2個

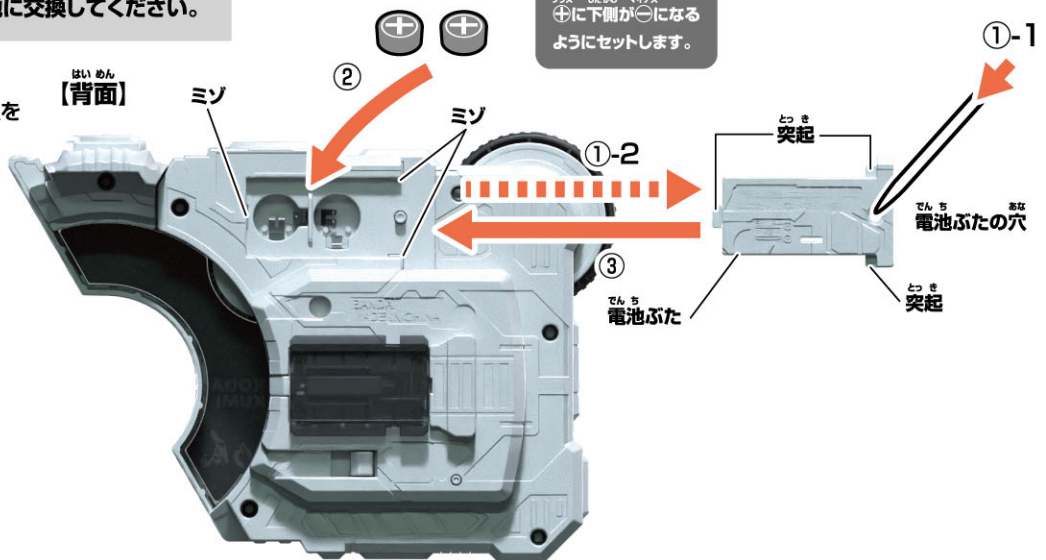
(LR44・別売り)を

プラスマイナスの向きに注意してセットします。

③電池ふたを戻します。

電池ふたの突起とレイズバックルの

ミゾを合わせ、電池ふたを閉じます。



ボタン電池は上側がプラス、下側がマイナスのようにセットします。

レイズバックルの遊び方 ※セット内容の状態から始めます。

ディスクを回します

→「スクラッチ音」が鳴ります。

※ディスクは逆方向にも回せます。

鍵盤を弾きます。

→「鍵盤音」と「ビート」or「主題歌」の一部が鳴ります。

※「鍵盤音」と「ビート」は3種類あります。

鍵盤を弾くごとに順番に3種の「鍵盤音」と

3種の「ビート」または「主題歌」の一部が鳴ります。

5本の鍵盤のどれを弾いても同じように音声が変わります。



【「ビート」または「主題歌」の止め方】

ディスクを回してください。

「スクラッチ音」が鳴り、

音声が止まります。または、

ビートは何も動作が無ければ

約30秒後に止まります。

※主題歌は全て鳴り終えると

自動的に止まります。

べつ う デラックス か めん へんしん  
**別売りのDXデザイアドライバーで仮面ライダーギーツ ビートフォームに変身!**

デラックス とりせつ らん  
 ※DXデザイアドライバーのWEB取説もご覧ください。

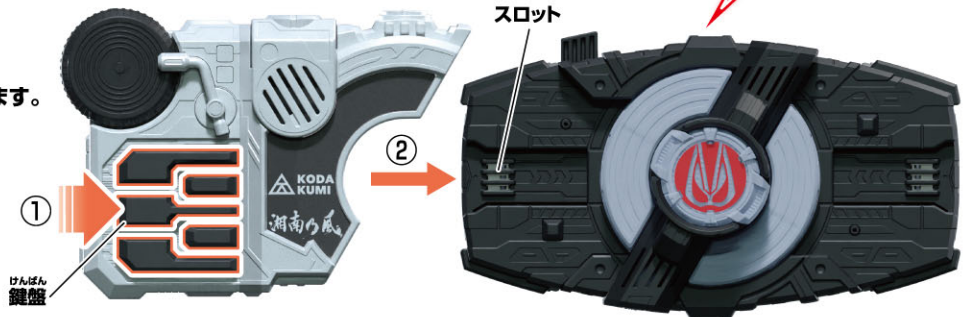


か めん  
 ※仮面ライダーギーツ

エントリーレイズフォームへの  
 へんしんあそ あと おこな  
**変身遊びの後にいきます。**  
 ※説明の図ではベルトを省略しています。

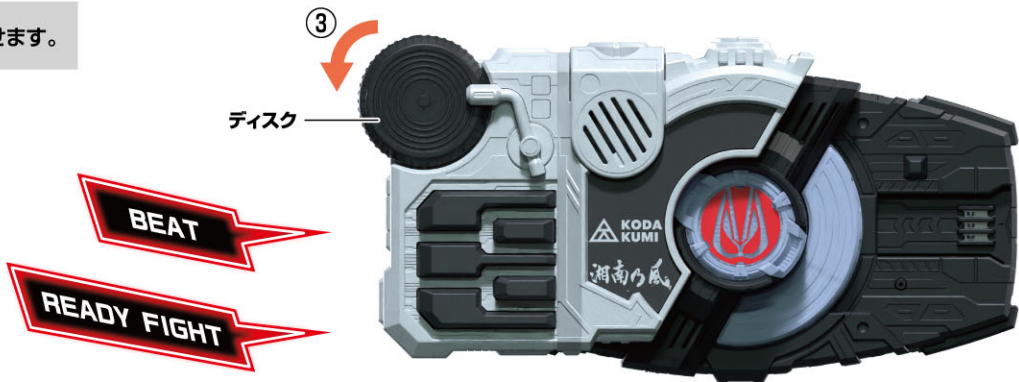
へんしんあそ  
**変身遊び**

- ①ビートレイズバックル(主題歌Ver.)の  
 鍵盤を弾きます。  
 →「鍵盤音」と「ビート」or「主題歌」の一部が鳴ります。
- ②ビートレイズバックルをデザイアドライバーの  
 スロットに装填します。  
 →LEDが発光して「装填音」と  
 「変身待機音」が鳴ります。



- ③ビートレイズバックル(主題歌Ver.)のディスクを回します。  
 →LEDが発光して「スクラッチ音」と「変身音」が鳴ります。

※ディスクは逆方向にも回せます。



ひっさつわざあそ  
**必殺技遊び**

へんしんあそ あと おこな  
 ※変身遊びの後にいきます。

- ①ビートレイズバックル(主題歌Ver.)の  
 鍵盤を弾きます。  
 →「鍵盤音」と「ビート」or「主題歌」の一部が鳴ります。
- ②ビートレイズバックルのディスクを回します。  
 →LEDが発光して「スクラッチ音」と  
 「必殺技音」が鳴ります。

※ディスクは逆方向にも回せます。

