

仮面ライダーコアIDセットの遊び方

K A M E N R I D E R C O R E I D S E T

セット内容

仮面ライダーシローコアID…1 仮面ライダーギンペンコアID…1 仮面ライダーダバーンコアID…1 仮面ライダーメリーコアID…1 仮面ライダーケイロウコアID…1
 仮面ライダーバッファコアID(ヒビ割れver.)…1 仮面ライダーシローコアID(ヒビ割れver.)…1 仮面ライダーギンペンコアID(ヒビ割れver.)…1 仮面ライダーリバイコアID…1

仮面ライダーバッファコア ID (ヒビ割れ ver.)

しょうめん
【正面】



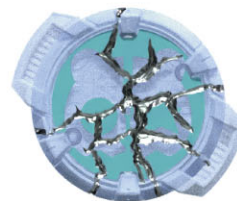
仮面ライダーシローコア ID

しょうめん
【正面】



仮面ライダーシローコア ID (ヒビ割れ ver.)

しょうめん
【正面】



仮面ライダーギンペンコア ID

しょうめん
【正面】



仮面ライダーギンペンコア ID (ヒビ割れ ver.)

しょうめん
【正面】



仮面ライダーダバーンコア ID

しょうめん
【正面】



仮面ライダーメリーコア ID

しょうめん
【正面】



仮面ライダーケイロウコア ID

しょうめん
【正面】



仮面ライダーリバイコア ID

しょうめん
【正面】



警告 (けいこく)

保護者の方へ 必ずお読みください。

●小部品があります。誤飲・窒息の危険がありますので、3才未満のお子様には絶対に与えないでください。

〈使用上の注意〉

- プラスチック梱包材は開封後はすぐに捨ててください。
- 本商品を樹脂製のソファやシート、タイルなどの上に置かないでください。長時間接触していると色が移る場合があります。
- ライダーコアIDはデザインドライバー以外にはセットしないでください。故障や破損の原因となります。



くちにしない

べつりょうの

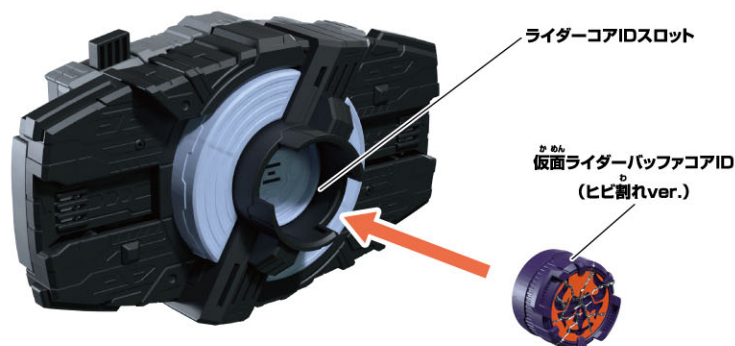
別売りの デラックス DXデザイアドライバーで変身!

※DXデザイアドライバーのWEB取説もご覧ください。

かめん 仮面ライダーバツファ エントリーレイズフォームに変身!

へんしんあそ 変身遊び

ライダーコアIDをデザイアドライバーの
ライダーコアIDスロットに取り付けます。
→LEDが発光して「変身音」が鳴ります。



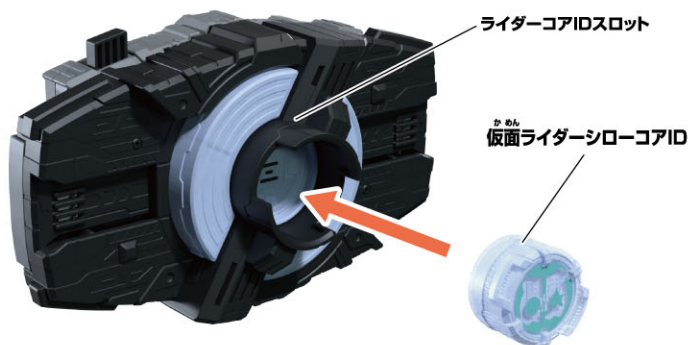
※デザイアドライバー本体が完成した状態から始めます。
※説明の図ではベルトを省略しています。



かめん 仮面ライダーシロー エントリーレイズフォームに変身!

へんしんあそ 変身遊び

ライダーコアIDをデザイアドライバーの
ライダーコアIDスロットに取り付けます。
→LEDが発光して「変身音」が鳴ります。

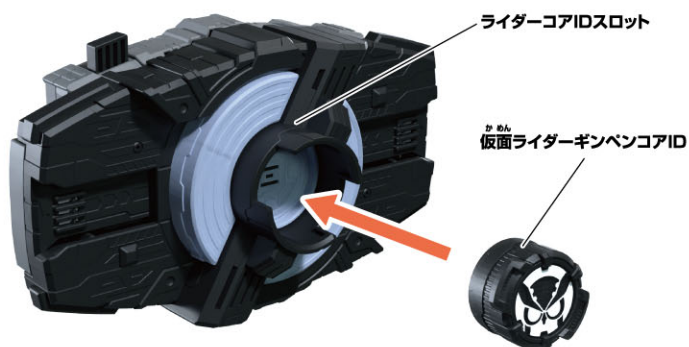


※仮面ライダーシローコアID(ひび割れver.)
でも同様に変身できます。

かめん
仮面ライダーギンペン
 へんしん
エントリーレイズフォームに変身!

へんしんあそ
変身遊び

ライダーコアIDをデザイアドライバーの
 ライダーコアIDスロットに取り付けます。
 →LEDが発光して「変身音」が鳴ります。



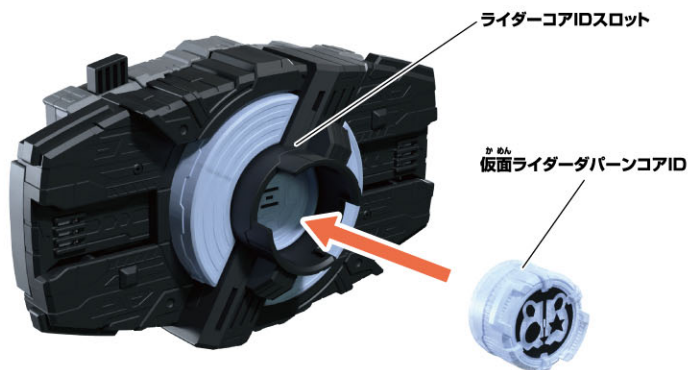
ENTRY



かめん
仮面ライダーダパーン
 へんしん
エントリーレイズフォームに変身!

へんしんあそ
変身遊び

ライダーコアIDをデザイアドライバーの
 ライダーコアIDスロットに取り付けます。
 →LEDが発光して「変身音」が鳴ります。



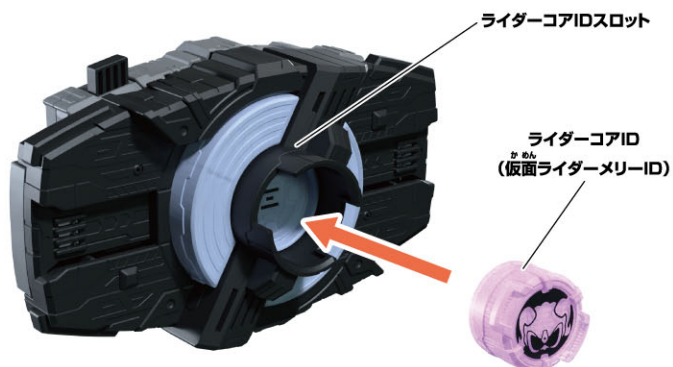
ENTRY



かめん
仮面ライダーメリー
エントリーレイズフォームに変身!

へんしんあそ
変身遊び

ライダーコアIDをデザイアドライバーの
ライダーコアIDスロットに取り付けます。
→LEDが発光して「変身音」が鳴ります。



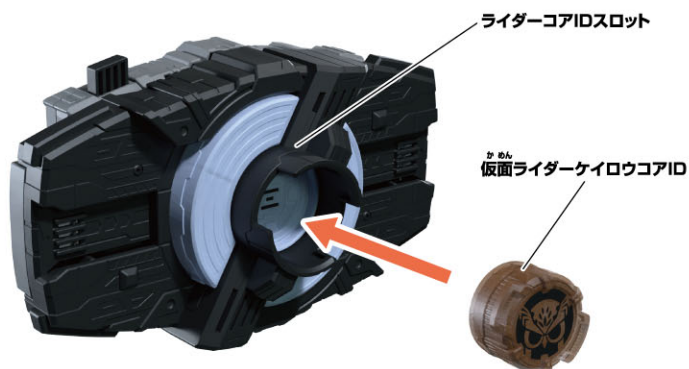
ENTRY



かめん
仮面ライダーケイロウ
エントリーレイズフォームに変身!

へんしんあそ
変身遊び

ライダーコアIDをデザイアドライバーの
ライダーコアIDスロットに取り付けます。
→LEDが発光して「変身音」が鳴ります。



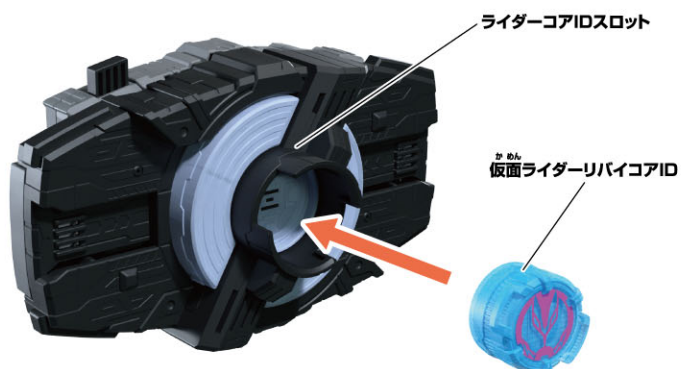
ENTRY



かめん
仮面ライダーリバイに変身!

へんしんあそ
変身遊び

ライダーコアIDをデザイアドライバーの
ライダーコアIDスロットに取り付けます。
→LEDが発光して「変身音」が鳴ります。



ENTRY

