

DXデザインドライバー ハイスペックベルト & レイズバックルホルダー

DESIRE DRIVER HIGH SPEC BELT & RAISE BUCKLE HOLDER

あそ かの
遊び方

セット内容

デザインドライバー ハイスペックベルト(右)…1 デザインドライバー ハイスペックベルト(左)…1 ハイスペックベルト専用ベルト留め…1
ハイスペックベルト専用レイズバックルホルダー…1 取扱説明書…1

警告 (けいこく)

保護者の方へ 必ずお読みください。

●小部品があります。誤飲・窒息の危険がありますので、3才未満のお子様には絶対に与えないでください。

注意 (ちゅうい)

●可動部の隙間には指などを入れないでください。はさまれてケガをする恐れがあります。

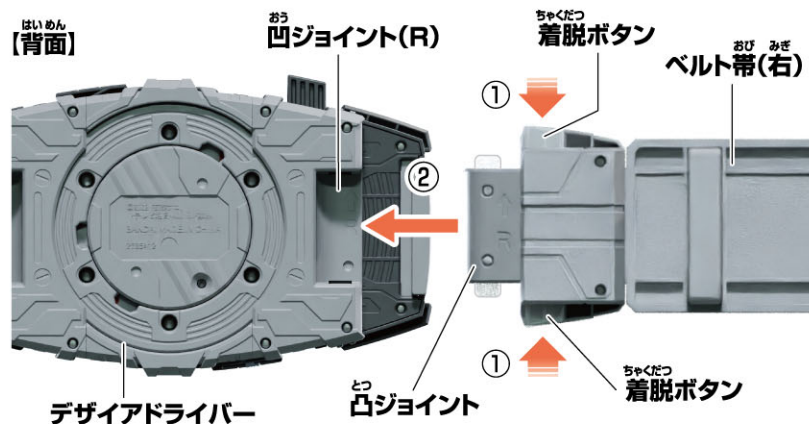


使用上の注意

- 袋は梱包材ですので開封後はすぐに捨ててください。
- 本商品を樹脂製のソファやシート、タイルなどの上に置かないでください。長時間接触していると色がる場合があります。
- 可動部分・取付部分を無理な方向に強く引っ張ったり、曲げたりしないでください。
- 本商品はDXデザインドライバー専用商品です。

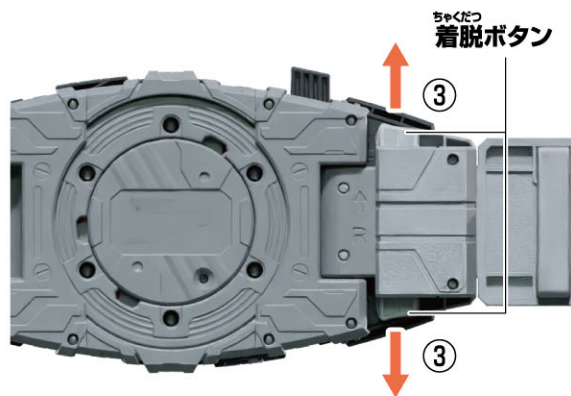
別売りのDXデザインドライバーへの取り付け方

- ①ベルト帯(右)の着脱ボタンを押しながら、
- ②デザインドライバー本体背面の凹凸ジョイント(R)に凸ジョイントを合わせます。



- ③着脱ボタンを離して、凹凸ジョイントをしっかりとめ込みます。

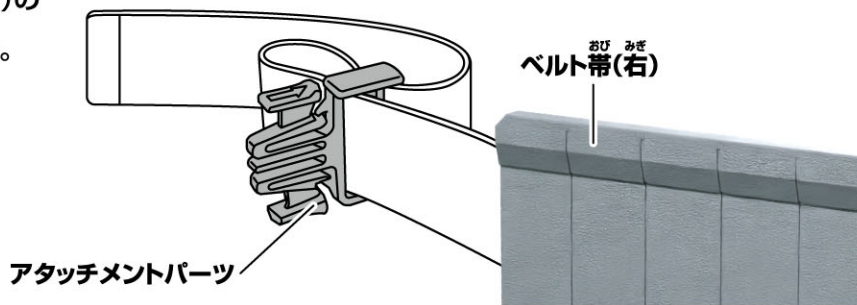
※ベルト帯(左)も同様に行います。



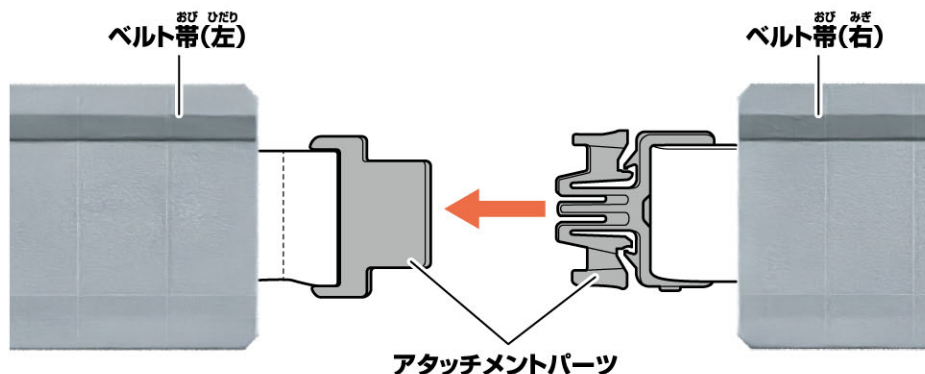
おび たく かた ハイスpekベルt帯とレイズバックルホルダーの組み立て方

※ハイスpekベルt帯をDXデザイアドライバーに取り付けた状態から始めます。

- ①腰回りのサイズに合うように、ベルt帯(右)の
アタッチメントパーツの位置を調整します。

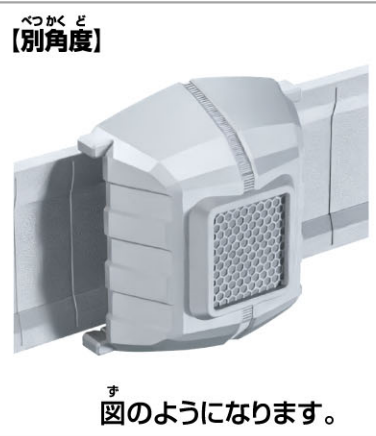
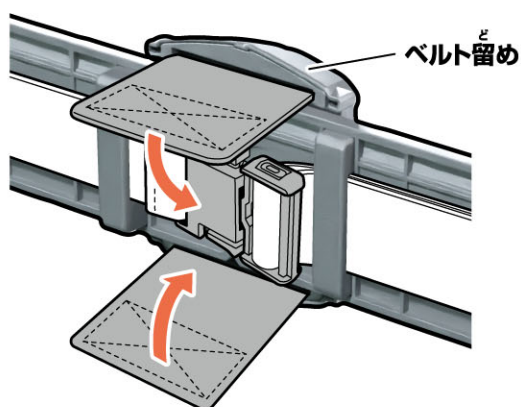


- ②ベルt帯(右)とベルt帯(左)の
アタッチメントパーツを
はめ合わせます。



※取り外すときは、
アタッチメントパーツを
はず
外します。

- ③アタッチメントパーツに
ベルt留めを
図のように巻き付けます。



- ④ベルt帯(左・右)にレイズバックルホルダーを
図のように巻き付けて止めます。

図のようになります。

レイズバックルホルダー

