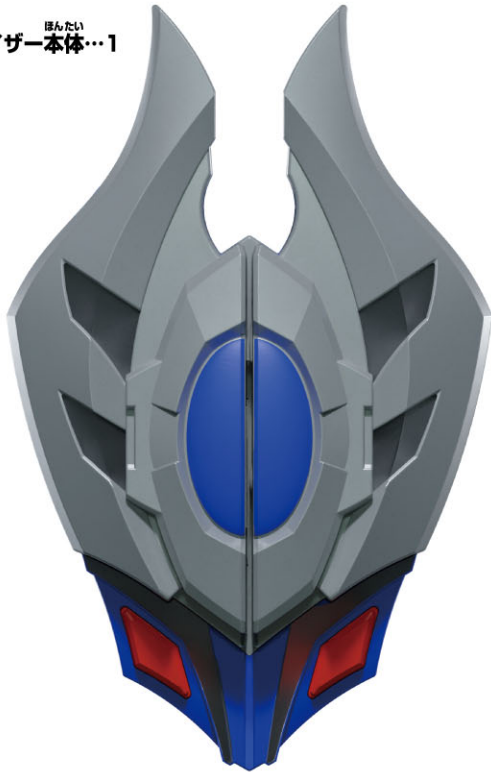


サウンド特撮 **ウルトラマンゼロ** デラックス

あそ かの
の遊び方

セット内容

ディメンションナイザー本体…1



黄金のウルトラディメンションカード
ウルトラマンゼロ…1

おもて
【表】



うら
【裏】



警告 (けいこく)

保護者の方へ 必ずお読みください。

●小部品があります。誤飲・窒息の危険がありますので、3才未満のお子様には絶対に与えないでください。

注意 (ちゅうい)

《電池を誤使用すると発熱・破裂・液漏れの恐れがあります。下記に注意してください。》●二次電池(充電式電池)は、絶対に使用しないでください。●古い電池と新しい電池、いろいろな種類の電池をまぜて使わないでください。●十一(プラスマイナス)を正しくセットしてください。●遊んだ後は必ずスイッチを切り電池をはずしてください。電池を入れたままにしておくと、液漏れの恐れがあり危険です。●ショートさせたり充電、分解、加熱、火の中に入れてたりしないでください。●万一、電池から漏れた液が目に入ったときはすぐに大量の水で洗い、医師に相談してください。皮膚や服に付いた時は水で洗ってください。●廃棄するときは、自治体の廃棄物処理の指示に従ってください。●電池の交換は保護者の方が行ってください。●ぶつかけたり、ふりまわすなど乱暴な遊びをしないでください。●本商品には電子部品を使用しておりますので、ペースメーカーをご使用の方はご注意ください。●可動部には指などを入れないでください。はさまれてケガをする恐れがあります。



くちにいれない

使用上の注意

●本商品は精密な電子部品で構成されています。落としたり、水にぬらしたり、汚したり、分解したりしないでください。また、高温・低温になる所での使用、保管はさけてください。●プラスチック梱包材は開封後はすぐに捨ててください。●本商品を樹脂製のソファやシート、タイルなどの上に置かないでください。長時間接触していると色が移る場合があります。●可動部分を無理な方向に強く引っ張ったり、曲げたりしないでください。●発音の一部にイントネーションが違っていたり、商品の特性上聞き取りにくいものがありますが、ご了承ください。

各部名称

ディメンションナイザー本体

しょうめん
【正面】

はいめん
【背面】

カードスキャナー

Aボタン

Bボタン

でんげん
電源スイッチ

でんち
電池ふた

デラックス DXディメンションナイザーの電池の入れ方

※必ず保護者の方が行ってください。

※電源スイッチがX(OFF)になっていることを確認してください。

※ボタンを押した際に同じ音しか鳴らないなどの誤動作をする場合は、すべて新しい電池に交換してください。

①電池ふたを取り外します。

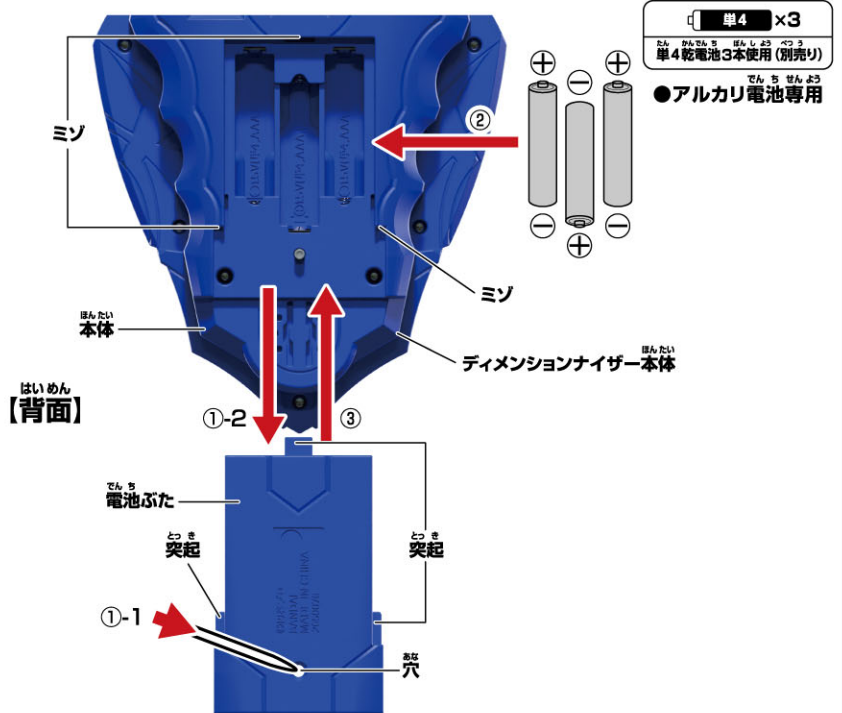
- ①-1 本体背面の電池ふたの穴を先の細い棒などで押しながら
- ①-2 電池ふたを矢印の方向にスライドさせて取り外します。

②電池を入れます。

単4乾電池3本(別売り)の \oplus \ominus をそれぞれ間違えないように入れます。

③電池ふたを戻します。

電池ふたの突起と本体のミズを合わせ、矢印の方向にスライドさせて、電池ふたを閉じます。



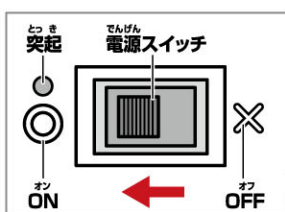
でんげん 電源の入れ方

本体背面の電源スイッチを

○(ON)にします。

→起動音が鳴ります。

※遊び終わった後は、必ず電源スイッチをX(OFF)にしてください。



はいめん
【背面】

ディメンションナイザーの遊び方

1: カードスキャナーを起動しよう!

Aボタン(またはBボタン)を押します。

→スキャナー起動音が鳴り、
カードスキャン待機状態になります。

※カードスキャン待機状態で一定時間経過すると、
「ディメンションカードをスキャンしてくれ!」というガイド音声(おんせい)が鳴ります。

※カードスキャン待機状態で約2分間放置すると、
リセット音(おん)が鳴り、カードスキャン待機状態が終了(しゅうりょう)します。
もう一度遊ぶ場合は、最初(いちど)からやりなおしてください。



2: 付属の「ウルトラマンゼロ」カードをスキャンしよう!

商品(しょうひん)に付属(ふく)しているウルトラマンゼロのカードを、
図(ず)の向き(むき)でスキャン(せん)します。

→スキャン成功音(せいこうおん)+セリフ「ディメンションロード!ウルトラマンゼロ!」
と鳴(な)ります。

※うまくスキャン(せん)されなかったときは、
スキャン失敗音(しっぱいおん)+セリフ「エラー!もう一度スキャン(せん)してくれ!」
というガイド音声(おんせい)が鳴(な)りますので、やりなお(やりなお)してください。



※ 付属のウルトラディメンションカード
ウルトラマンゼロ

3: データ音声を聞こう!

Aボタン、またはBボタンを押します。

→ボタンを押(お)すたびに、スキャンしたカードに
対応(たいおう)する音声(おんせい)が鳴(な)ります。

(Aボタン)	
順番(じゅんばん)	音声(おんせい)
1回目(かいめ)	ウルトラマンゼロの身長(しんちよう)「身長(しんちよう)49メートル!」
2回目(かいめ)	ウルトラマンゼロの体重(たいりゆう)「体重(たいりゆう)3万5千トン!」
3回目(かいめ)	ウルトラマンゼロの必殺技(ひっさつわざ) 「必殺技(ひっさつわざ)は、ワイドゼロショット!」

(Bボタン)	
順番(じゅんばん)	音声(おんせい)
1回目(かいめ)	ウルトラマンゼロの掛け声(かこえ)
2回目(かいめ)	必殺技効果音(ひっさつわざこうかおん) (ワイドゼロショット)



※最後の音声(さいごのおんせい)の後にボタンを押(お)すと1回目(かいめ)の音声(おんせい)に戻(もど)ります。

つづ ほか あそ
続けて他のカードをスキャンして遊ぶとき

べつ 別のウルトラディメンションカードを、図の向きでスキャンします。

※最後に遊んでから約2分経過している場合は、

カードスキャン待機状態が終了しています。

※スキャナーが反応しない場合は、

Aボタン(またはBボタン)を一度押した後、

再度カードをスキャンしてください。



せつめいず べつう しよばん
※説明図は別売りの商品をつか
使ったイメージです。

おうごん
黄金のウルトラディメンションカード
ウルトラマンゼット オリジナル (※別売り)

スキャンしたカードのデータをリセットするとき

カードをスキャンした後、AボタンとBボタンを同時に押します。

→「リセット音」が鳴り、本体が記憶している

カード情報をリセットします。

※もう一度遊ぶときは、カードスキャナーの起動から

やりなおしてください。



どうじお
同時に押す!

デラックス
DXディメンションナイザーは、

すべての「ウルトラディメンションカード」シリーズに**対応!**

あつ
集めたウルトラディメンションカードを、どんどんスキャンしてみよう!